

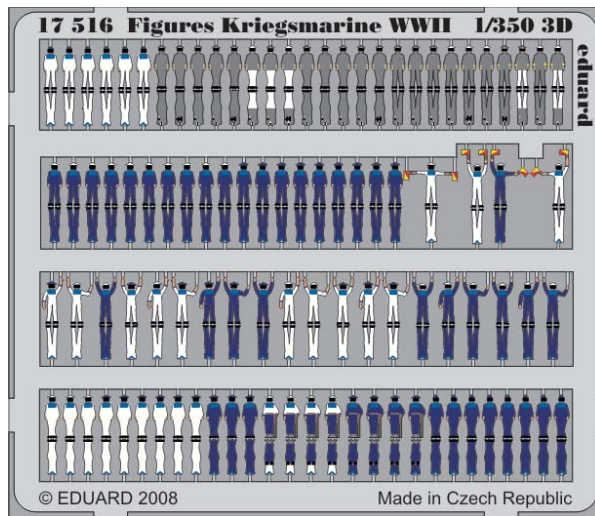
# Figures Kriegsmarine WWII S.A. 1/350 3D



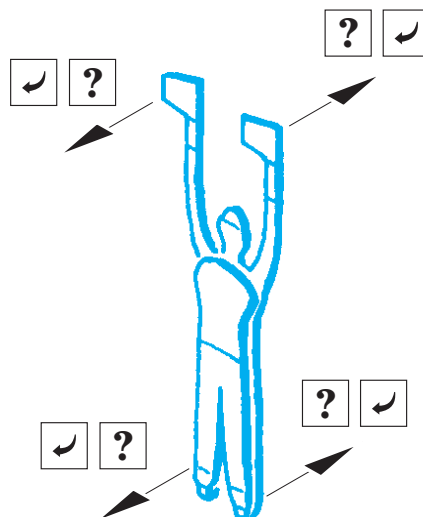
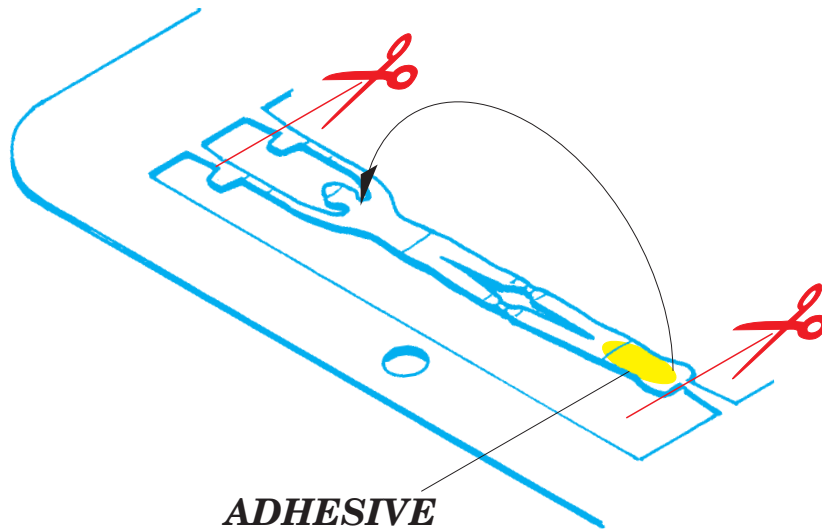
1/350 scale detail set  
sada detailů pro model 1/350

eduard

17 516



- BEND  
OHNOUT
- OPTION  
VOLBA



[www.eduard.com](http://www.eduard.com)

1. Separate the etched components from their frames on the protective paper. Removal from the paper is done only after separation of the parts from the frames.
1. Samolepící díly oddělujte od rámečku na podkladovém papíře. Po oddělení je sejměte z krycího papíru.
2. Do not inadvertently place etched components on an unwanted surface. Attempts to remove will result in damage to your part.
2. Nepokládejte samolepící díly na volné plochy. Pokud je omylem přilepíte, při pokusu o odlepení dojde k poškození dílu.
3. Do not touch the adhesive areas of the etched components.
3. Nesahejte na části dílů, na kterých je naneseno lepidlo.
4. Hold the parts by the edges, or at areas free of adhesive.
4. Samolepící díly berte za hrany nebo za části, na kterých není nanesené lepidlo.
5. Lightly place the component in the desired location and position. Adjust as required. The component will be permanently affixed when pressed onto its intended location, its location can be adjusted.
5. Díl lehce položte do pozice, ve které má být nalepen. Upravte přesnou pozici a přimáčkněte. Díl dokonale přilne až po přimáčknutí, před přimáčknutím lze dílem opatrně manipulovat.

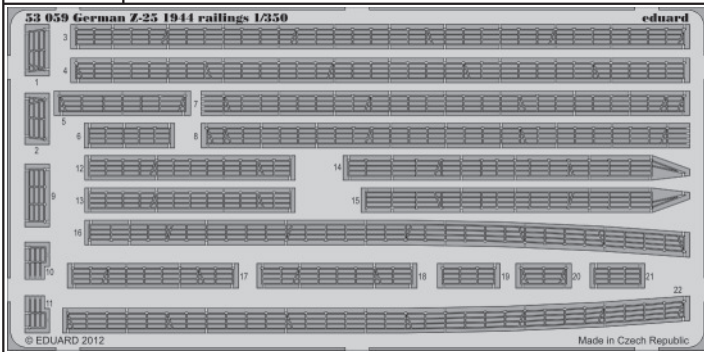


# German Z-25 (1944) railings 1/350

eduard

53 059

1/350 scale detail set for TRUMPETER kit • sada detailů pro model 1/350 TRUMPETER



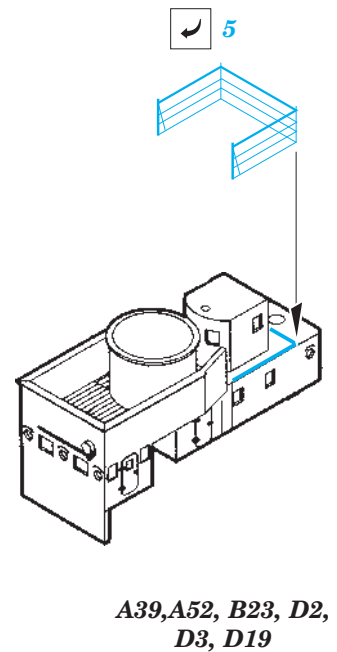
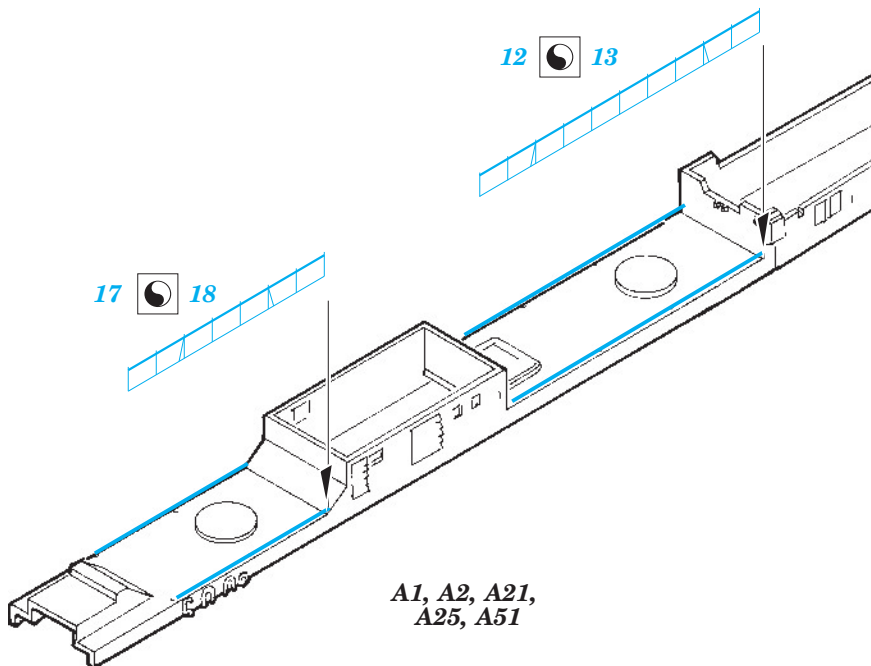
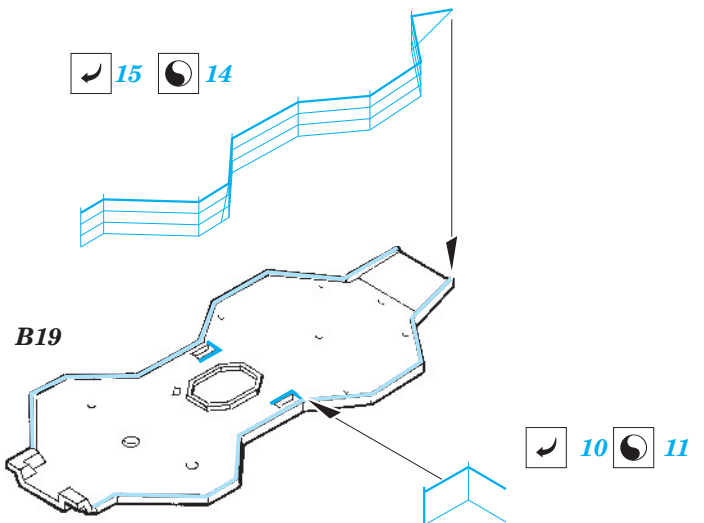
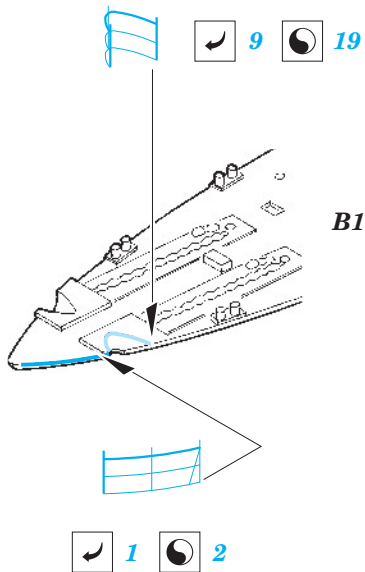
- APPLY EXPRESS MASK AND PAINT BEFORE GLUING  
POUŽIT EXPRESS MASK NABARVIT PŘED SLEPENÍM
- SYMMETRICAL ASSEMBLY  
SYMETRICKÁ MONTÁŽ
- REMOVE  
ODSTRANIT
- GRIND  
OBROUSIT
- DRILL HOLE  
VRTAT OTVOR
- BEND  
OHNOUT
- OPTION  
VOLBA
- REPLACE  
NAHRADIT

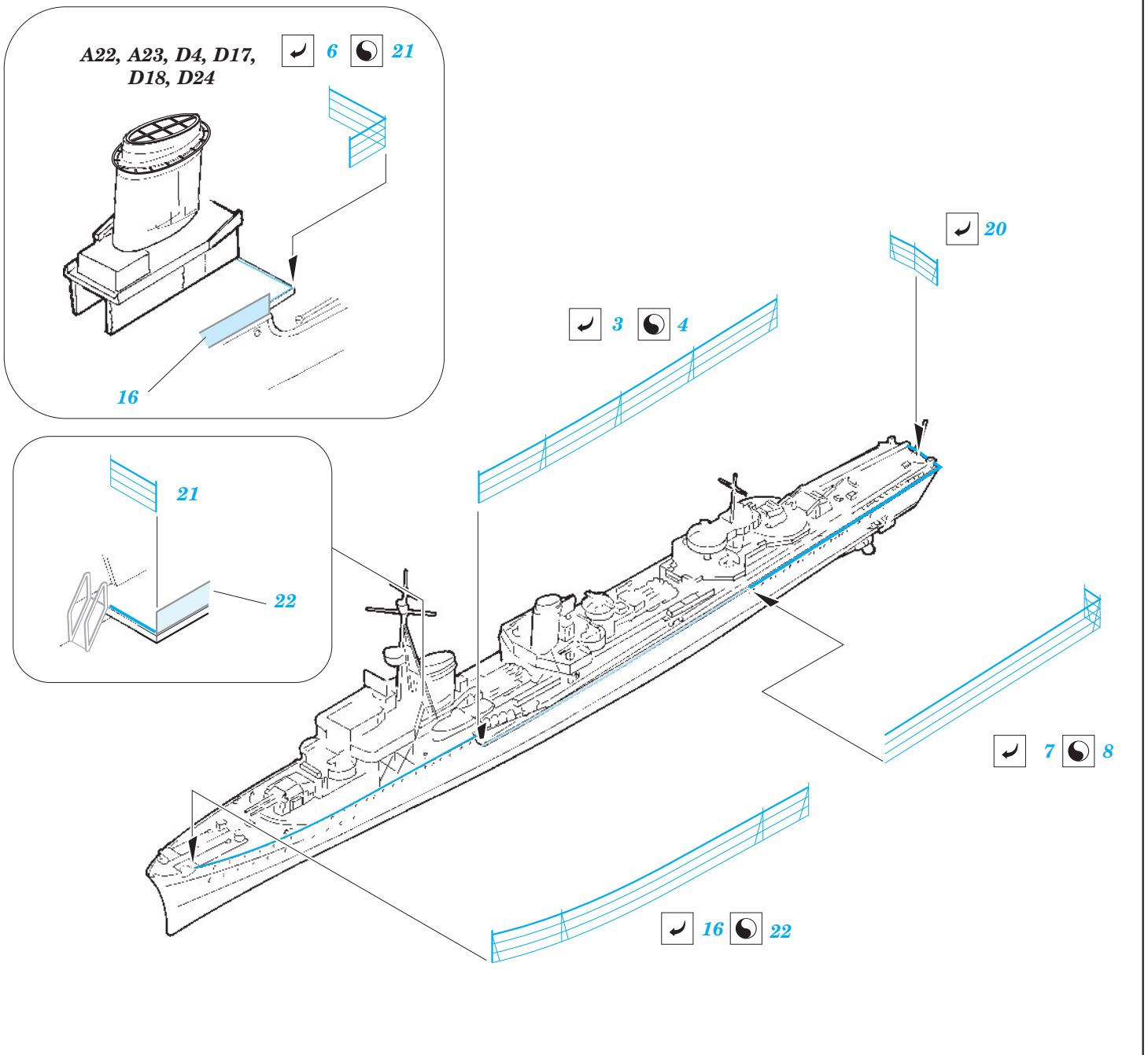
ORIGINAL KIT PARTS  
 PŮVODNÍ DÍLY STAVEBNICE

PHOTO-ETCHED PARTS  
 LEPTANÉ DÍLY

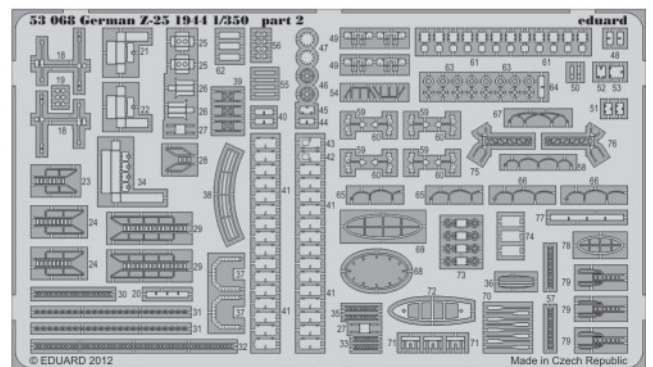
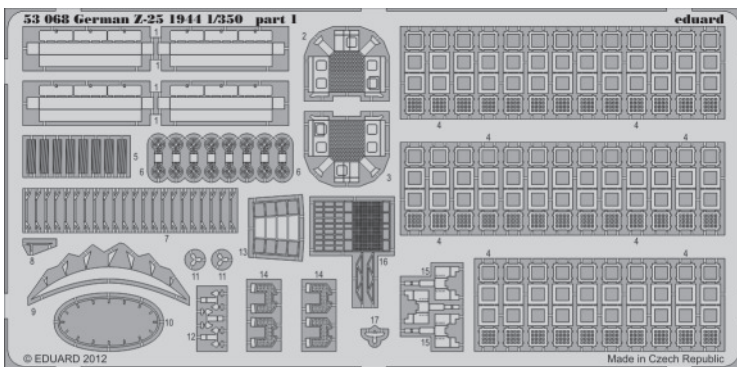
PARTS TO BE REMOVED  
 DÍLY K ODSTRANĚNÍ

FILL  
 TMELIT





*For further detail sets look for **eduard** 53 068 German Z-25 (1944) (not included in this set)*



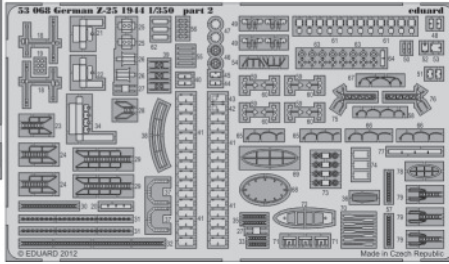
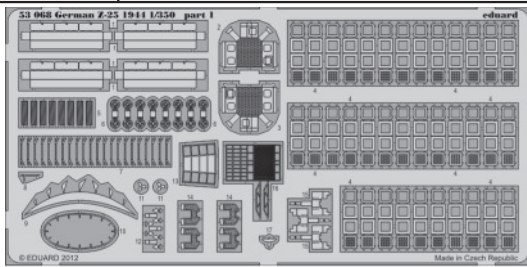


# German Z-25 (1944) 1/350

eduard

53 068

1/350 scale detail set for TRUMPETER kit • sada detailů pro model 1/350 TRUMPETER



- ★ APPLY EXPRESS MASK AND PAINT BEFORE GLUING  
POUŽIT EXPRESS MASK NABARVIT PŘED SLEPENÍM
- ☉ SYMMETRICAL ASSEMBLY  
SYMETRICKÁ MONTÁŽ
- REMOVE  
ODSTRANIT
- ▨ GRIND  
OBROUSIT
- ⊘ DRILL HOLE  
VRTAT OTVOR
- ↷ BEND  
OHNOUT
- ? OPTION  
VOLBA
- Ⓜ REPLACE  
NAHRADIT

ORIGINAL KIT PARTS  
PŮVODNÍ DÍLY STAVEBNICE

PHOTO-ETCHED PARTS  
LEPTANÉ DÍLY

PARTS TO BE REMOVED  
DÍLY K ODSTRANĚNÍ

FILL  
TMELIT

**69** Ⓜ PE-15

**40**

**64**

**77**

Ⓜ PE-16, PE-17

**2** ☉ **3**

**25** ☉

**26** ☉ **27** ☉

**10**

**A22, A23**

**61** ☉

Ⓜ G14

**61** ☉

**41**

**41**

**A53**

**D20, D21, D22, D23**

**35** ☉

**41** ☉

**4**

Ⓜ H11

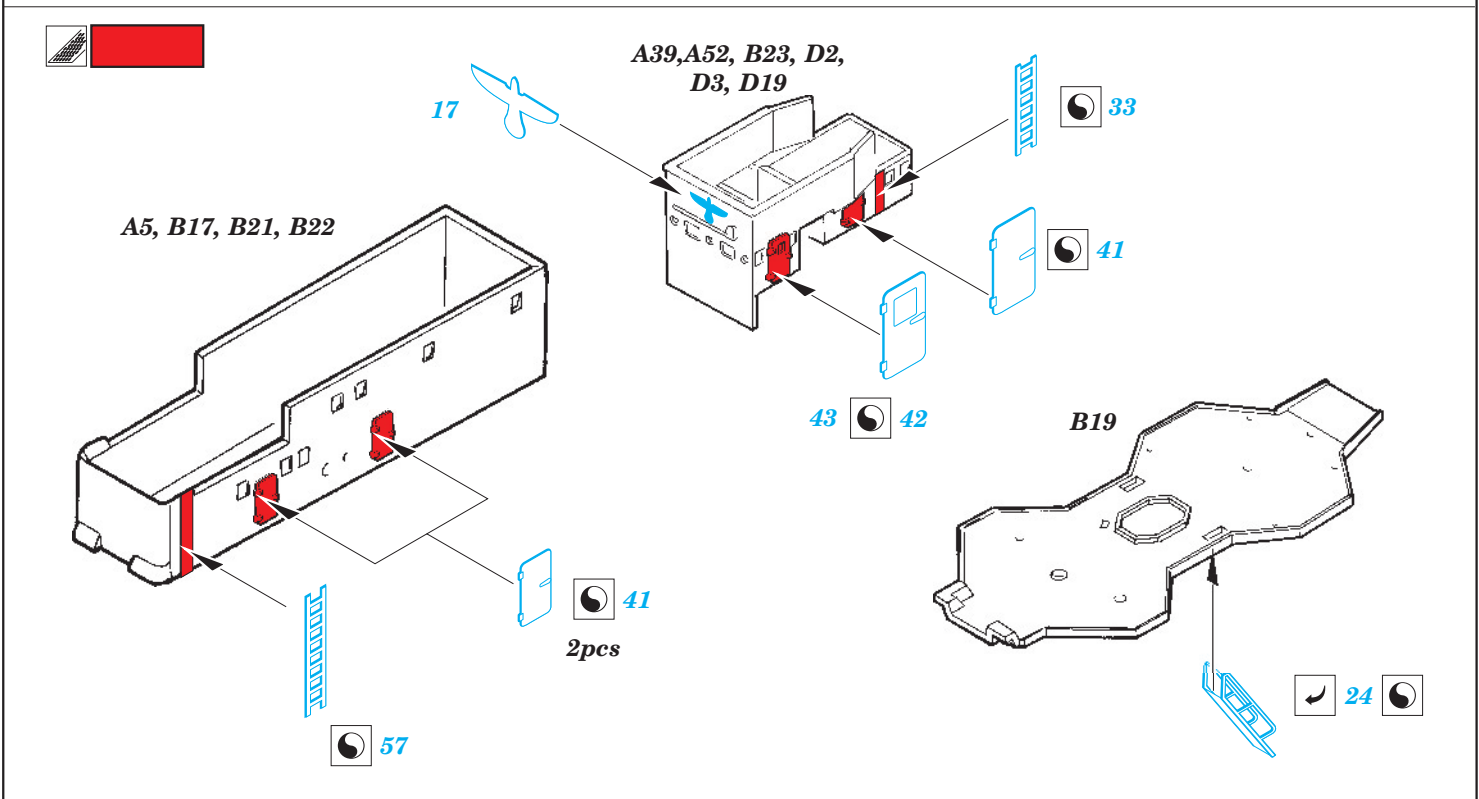
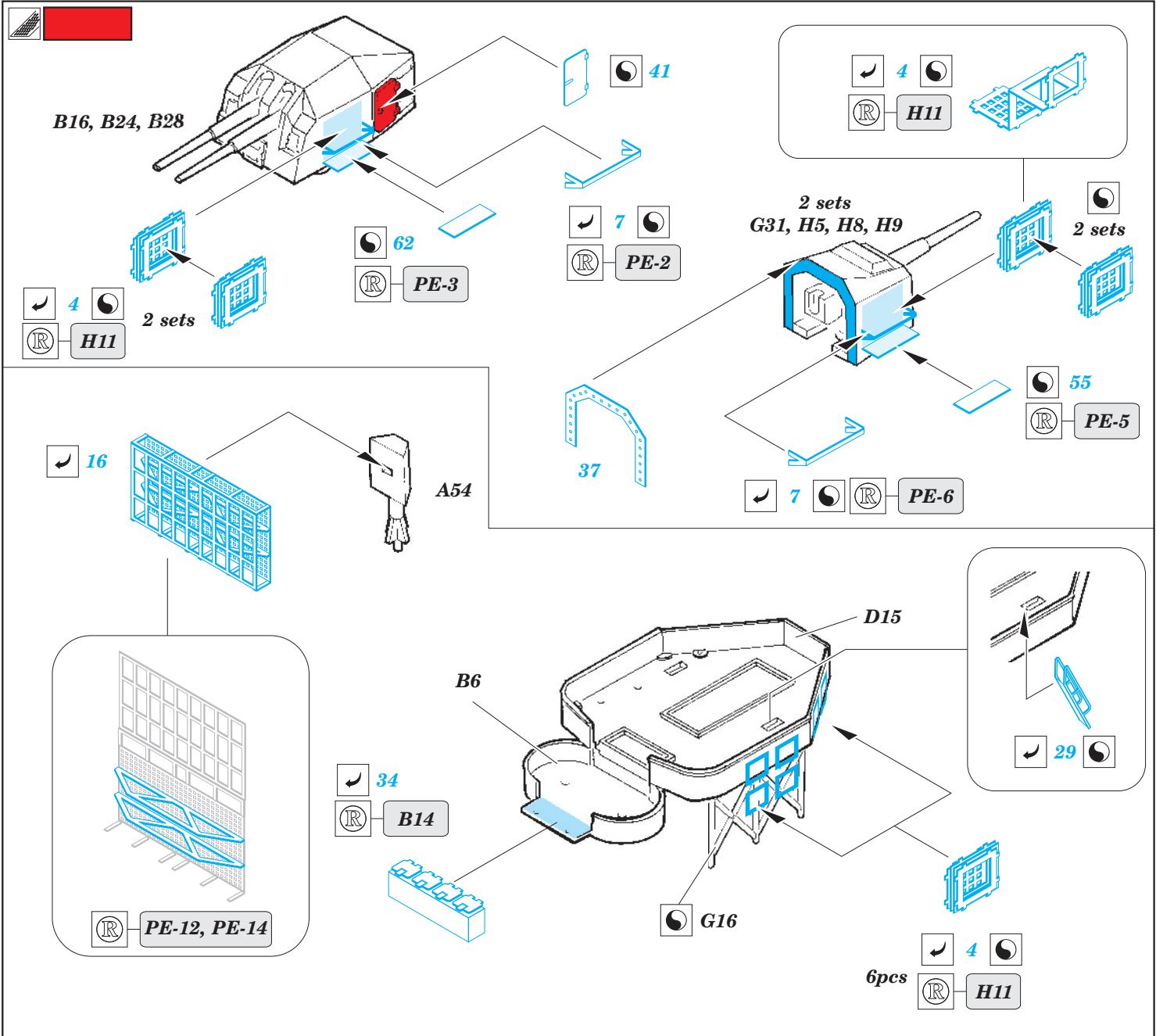
**3 sets**

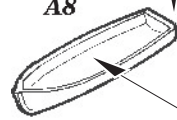
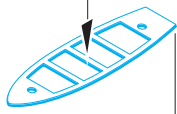
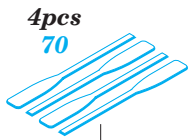
**18**

**G1**  
2pcs

**B7, B8, B11, B12, G7**

**41** ☉

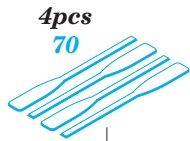




72



A7



A4

72



A7

36

72

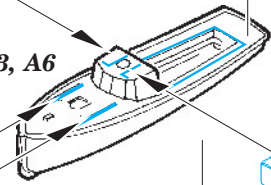


A7

50



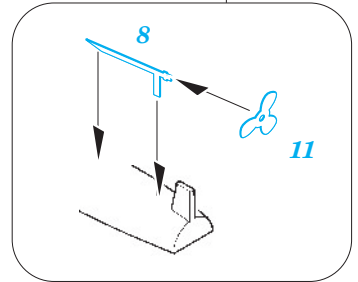
A3, A6



13

50

54  
2pcs



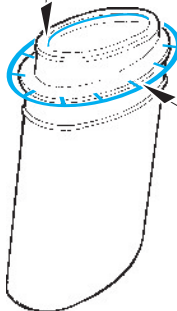
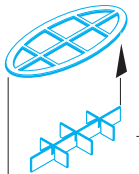
8

11

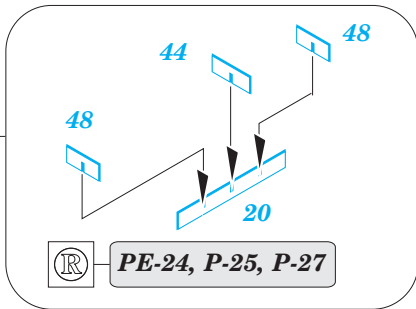
78



PE-18



B2, B3



44

48

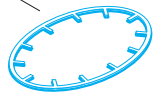


PE-24, P-25, P-27

48

20

68



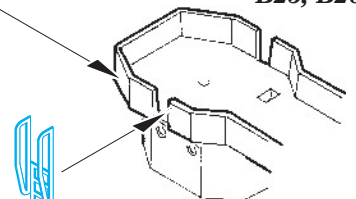
G29



63



B5, B9, B10,  
B25, B26



79

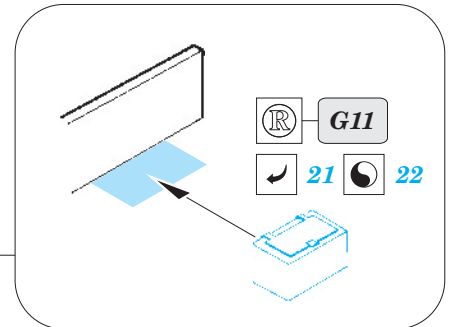
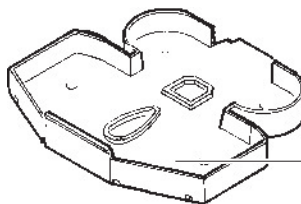


G4



G4

B18



G11

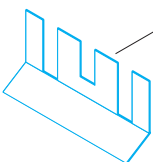


21

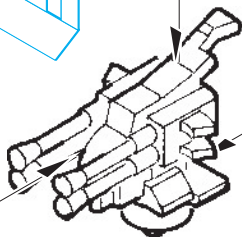


22

71



H6, H24

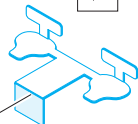


H16



15

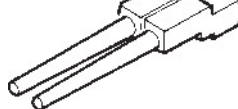
12



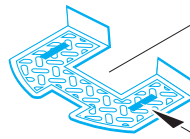
49



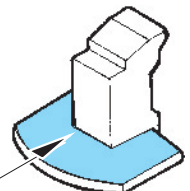
H14  
2 sets



14



H3



59



60

