

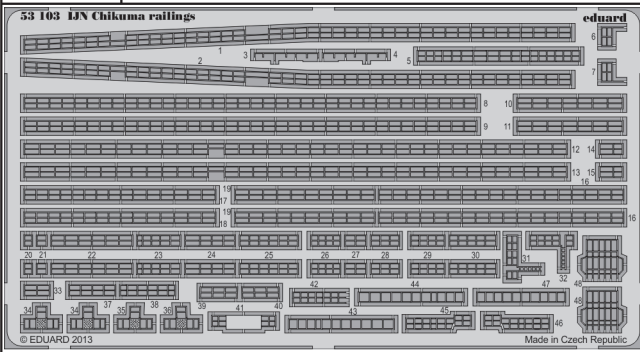


# IJN Chikuma railings 1/350

eduard

53 103

1/350 scale detail set for TAMIYA kit • sada detailů pro model 1/350 TAMIYA



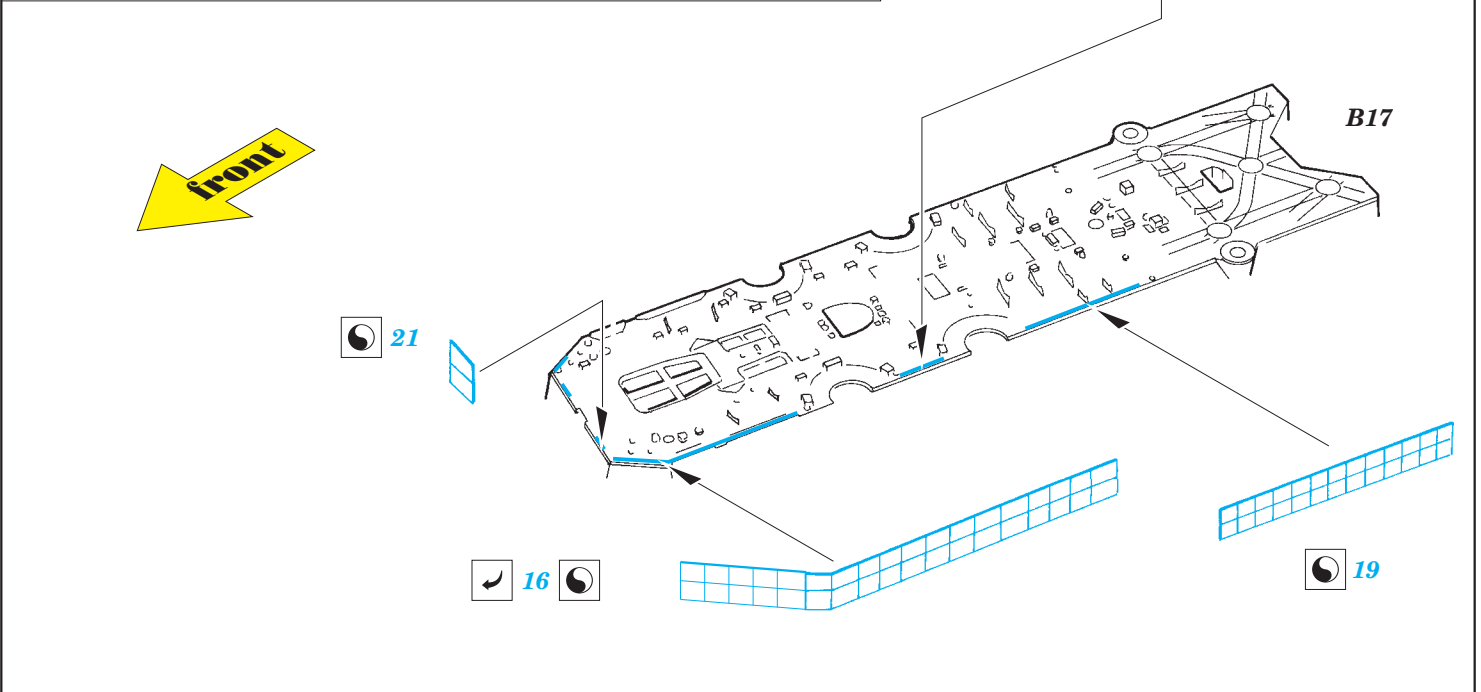
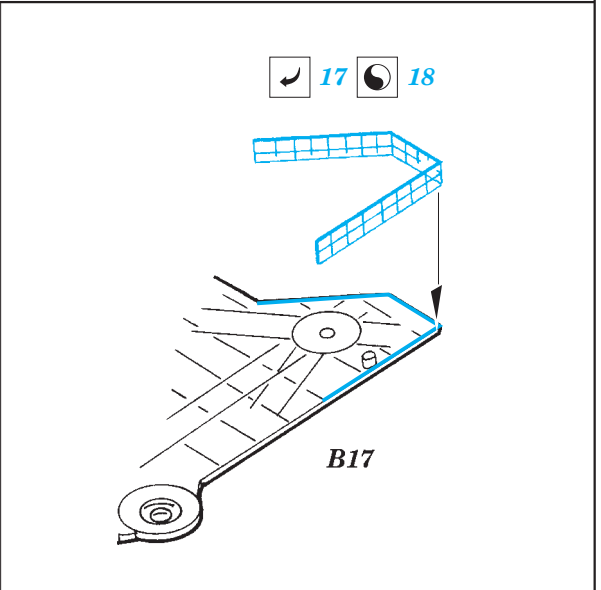
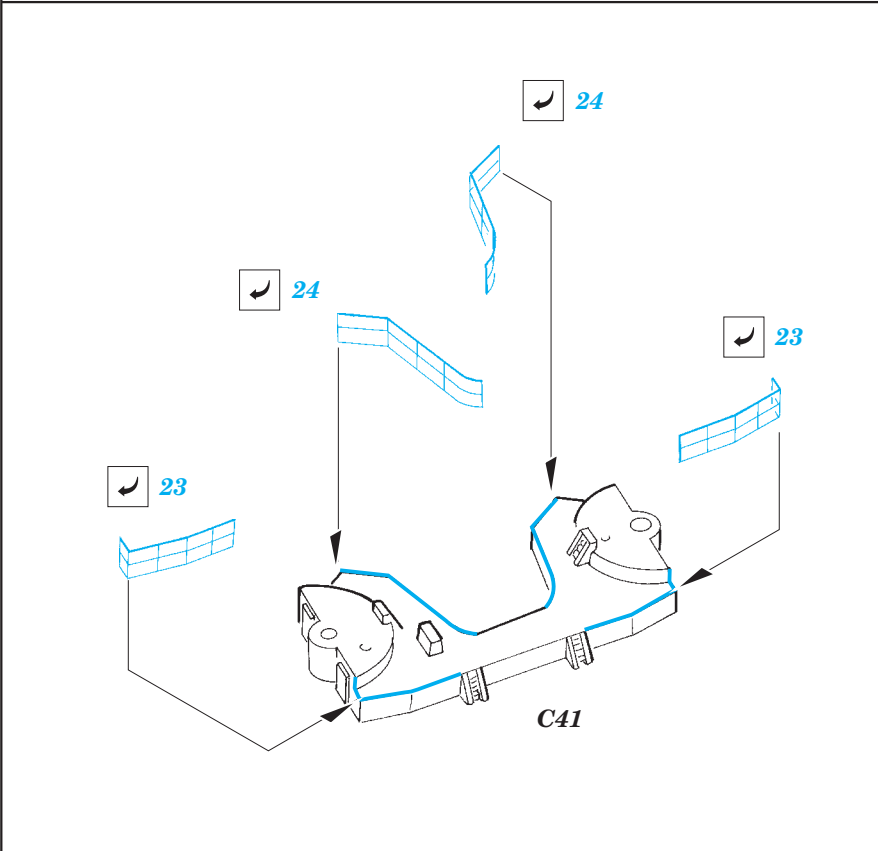
- APPLY EXPRESS MASK AND PAINT BEFORE GLUING  
POUŽIT EXPRESS MASK NABARVIT PŘED SLEPENÍM
- SYMMETRICAL ASSEMBLY  
SYMETRICKÁ MONTÁŽ
- REMOVE  
ODSTRANIT
- GRIND  
OBROUSIT
- DRILL HOLE  
VRTAT OTVOR
- BEND  
OHNOUT
- OPTION  
VOLBA
- REPLACE  
NAHRADIT

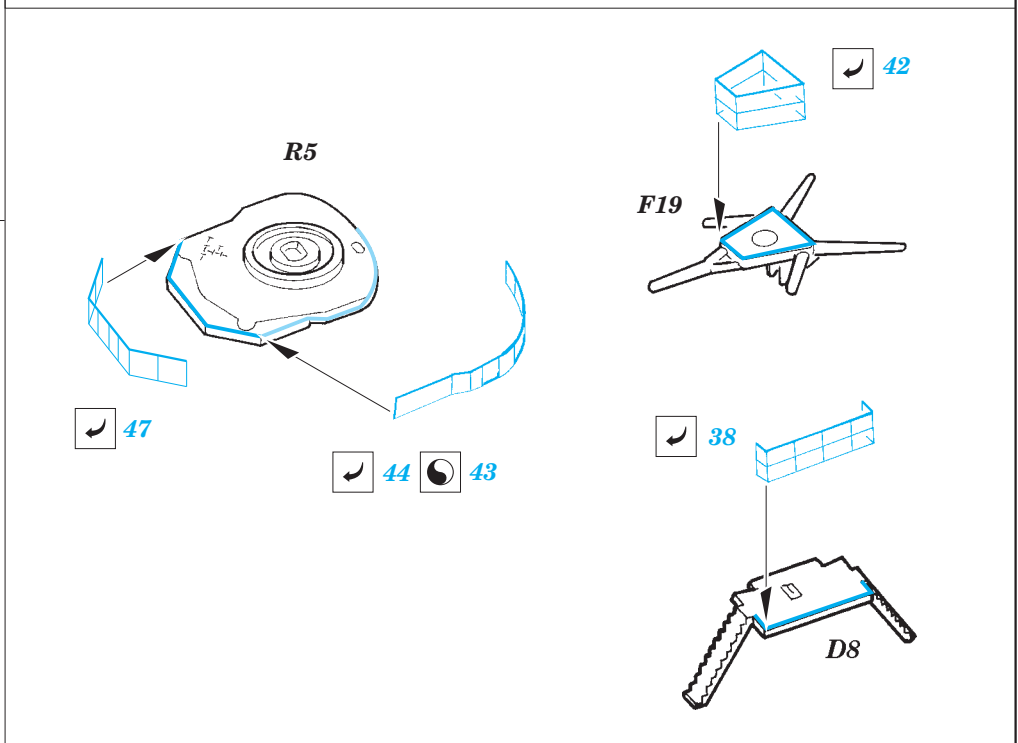
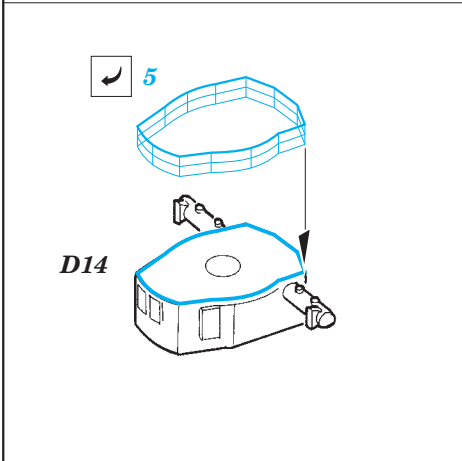
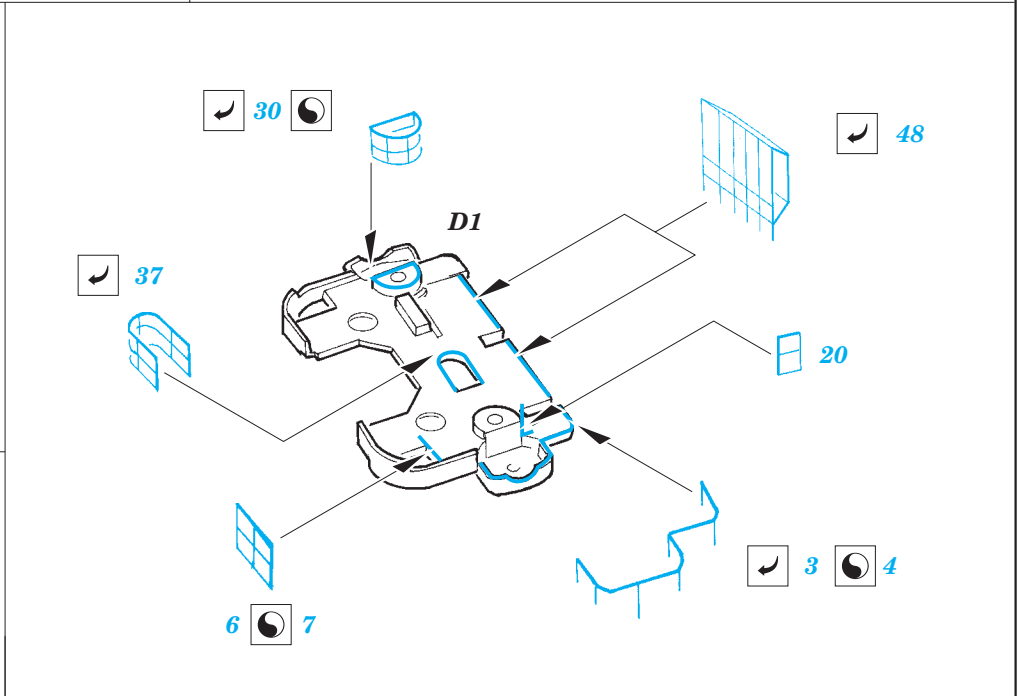
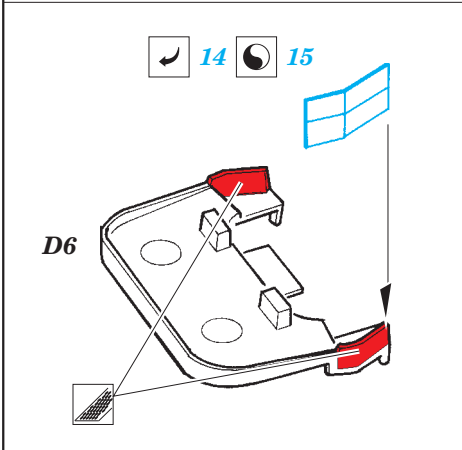
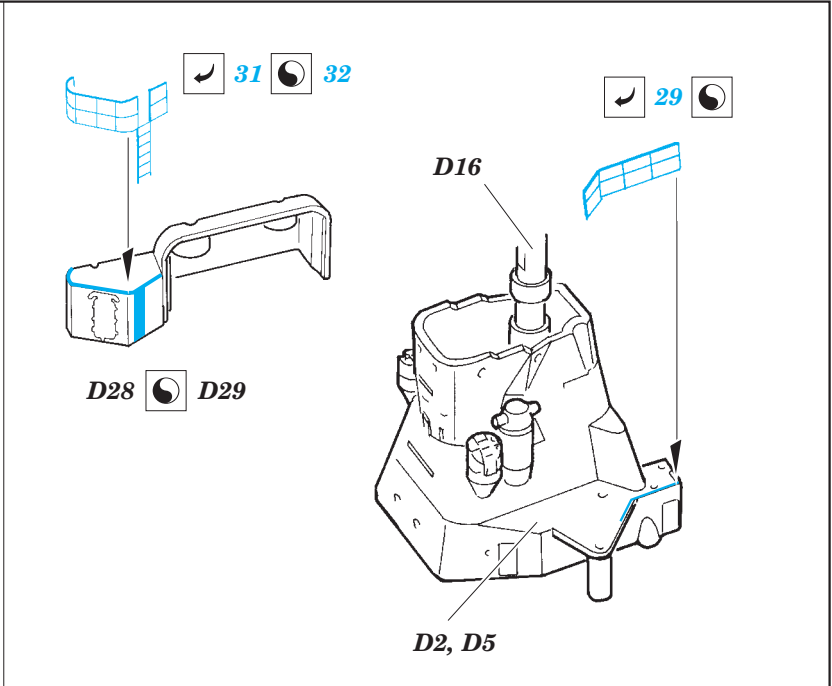
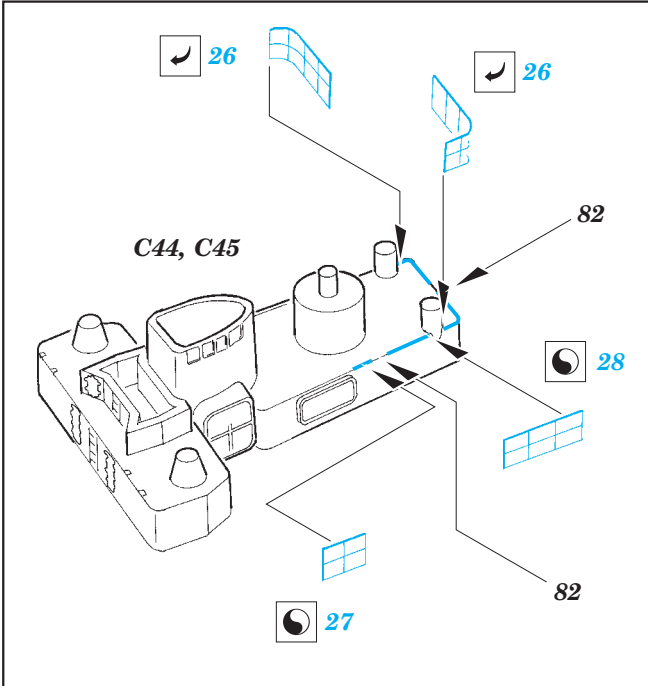
ORIGINAL KIT PARTS  
 PŮVODNÍ DÍLY STAVEBNICE

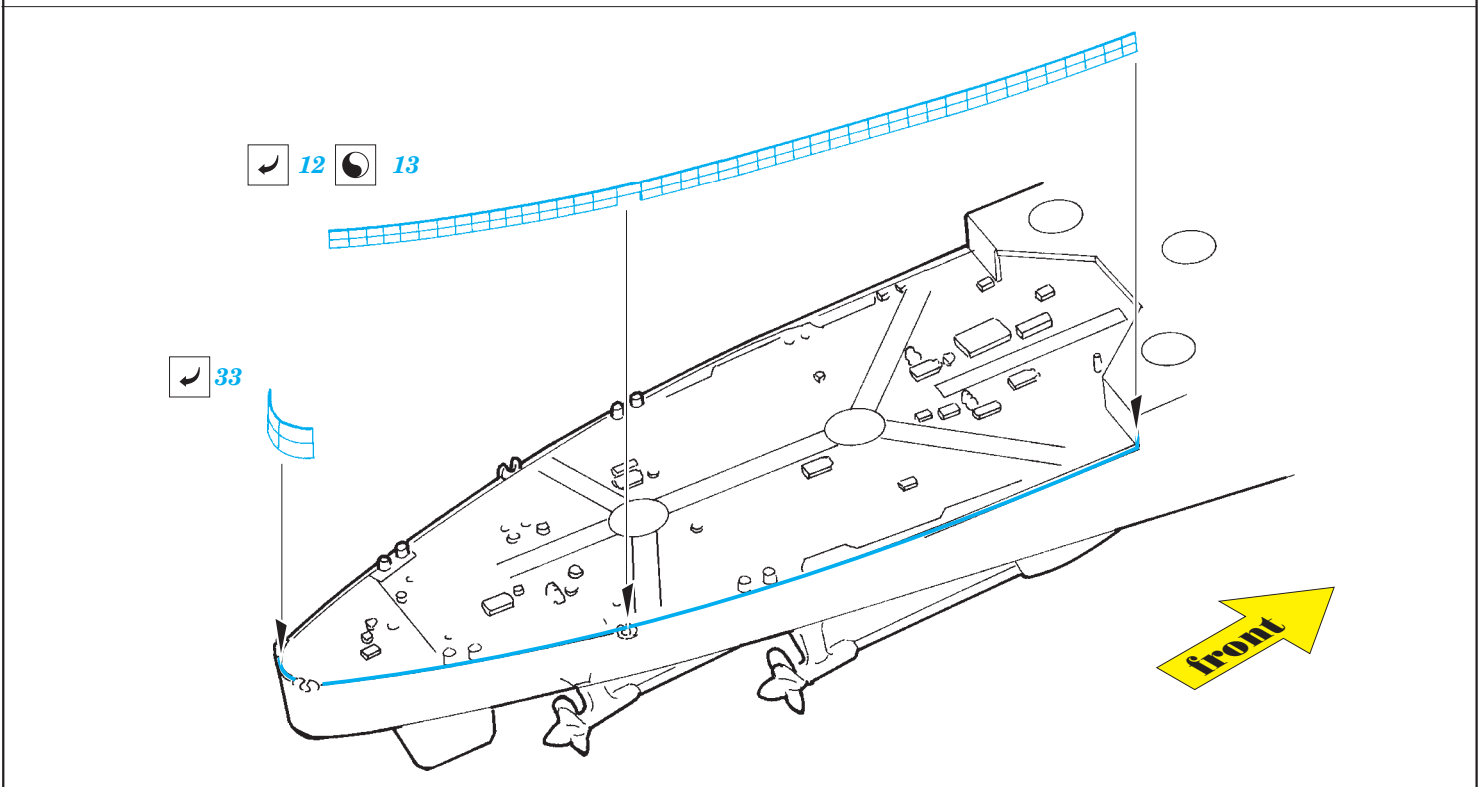
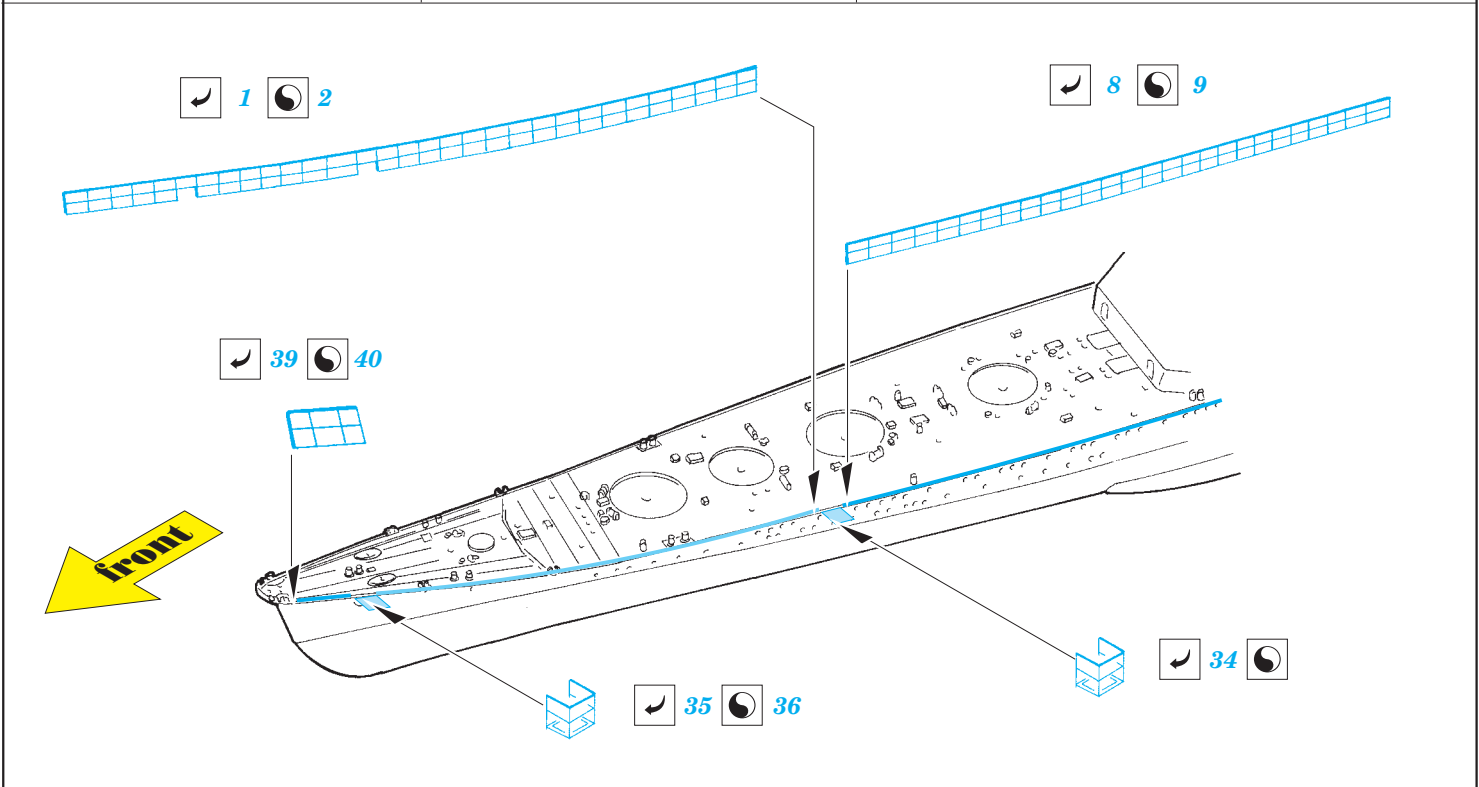
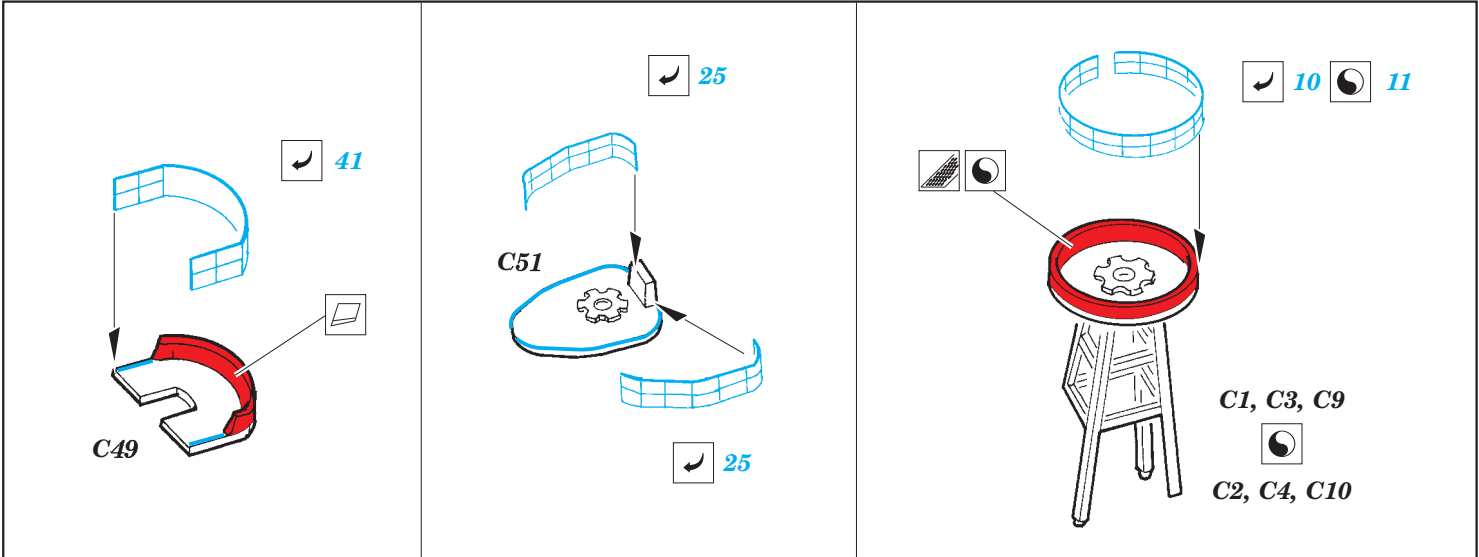
PHOTO-ETCHED PARTS  
 LEPTANÉ DÍLY

PARTS TO BE REMOVED  
 DÍLY K ODSTRANĚNÍ

FILL  
 TMELIT







*For further detail sets look for **eduard** 53 102 IJN Chikuma 1/350  
(not included in this set)*

