



**作る前にお読み下さい。**

- (1) 組み立てに入る前に、説明図を最後までよく見て、全体の流れをつかんで下さい。
- (2) 塗料は、必ずプラスチック用塗料をお使い下さい。
- (3) 接着剤や塗料を使用する際は、十分換気に注意して下さい。
- (4) 部品をランナーから切りはなす時は模型用ハサミを使用し、余分な部分はカッター、ヤスリ等で仕上げます。

**Read before assembly**

- (1) Study the instructions thoroughly before assembly.
- (2) Use plastic cement and paints only.
- (3) Use cement sparingly and ventilate room while constructing.
- (4) Use a modelling scissors to take the parts off from the runner and trim any excess plastics with a cutter or a file.

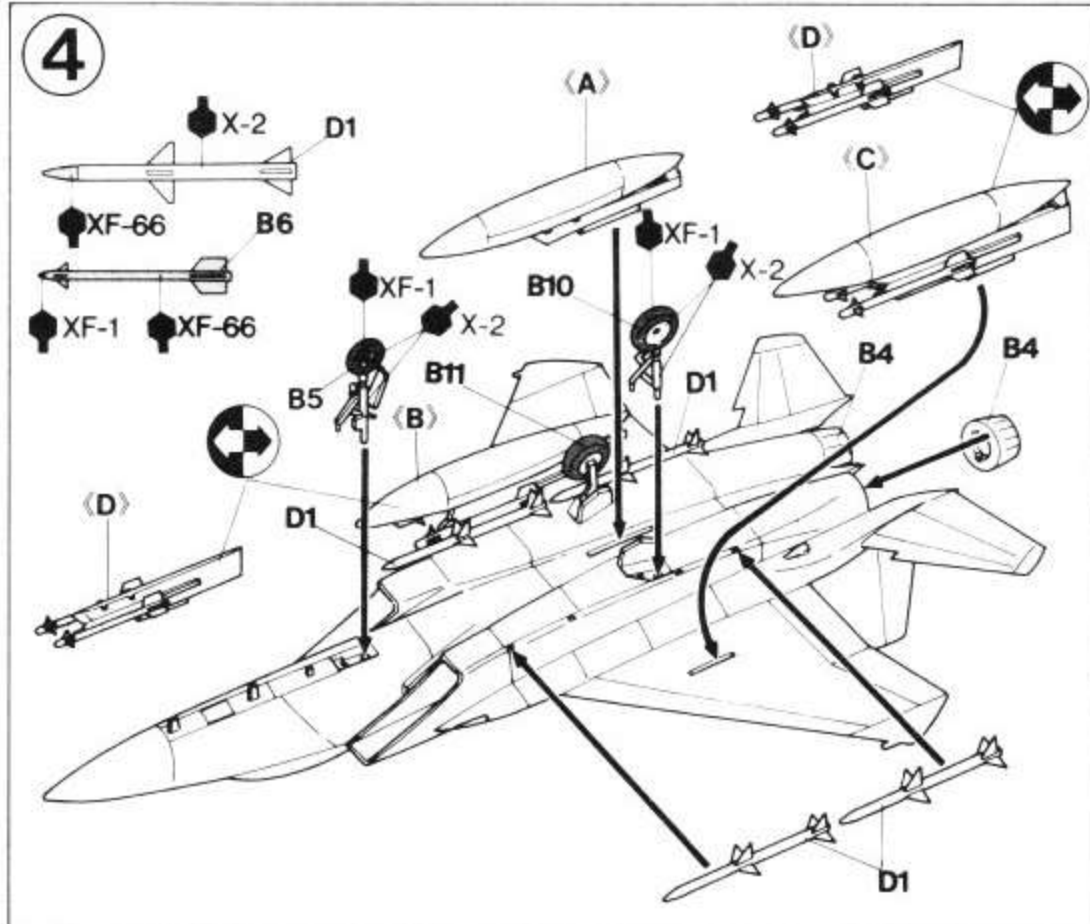
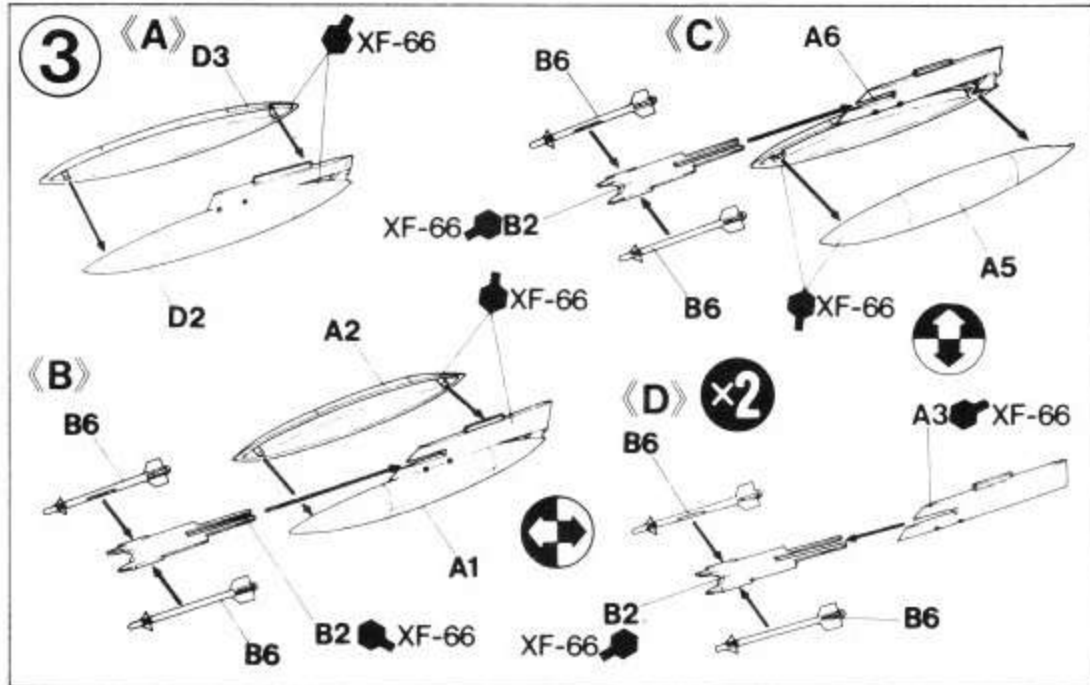
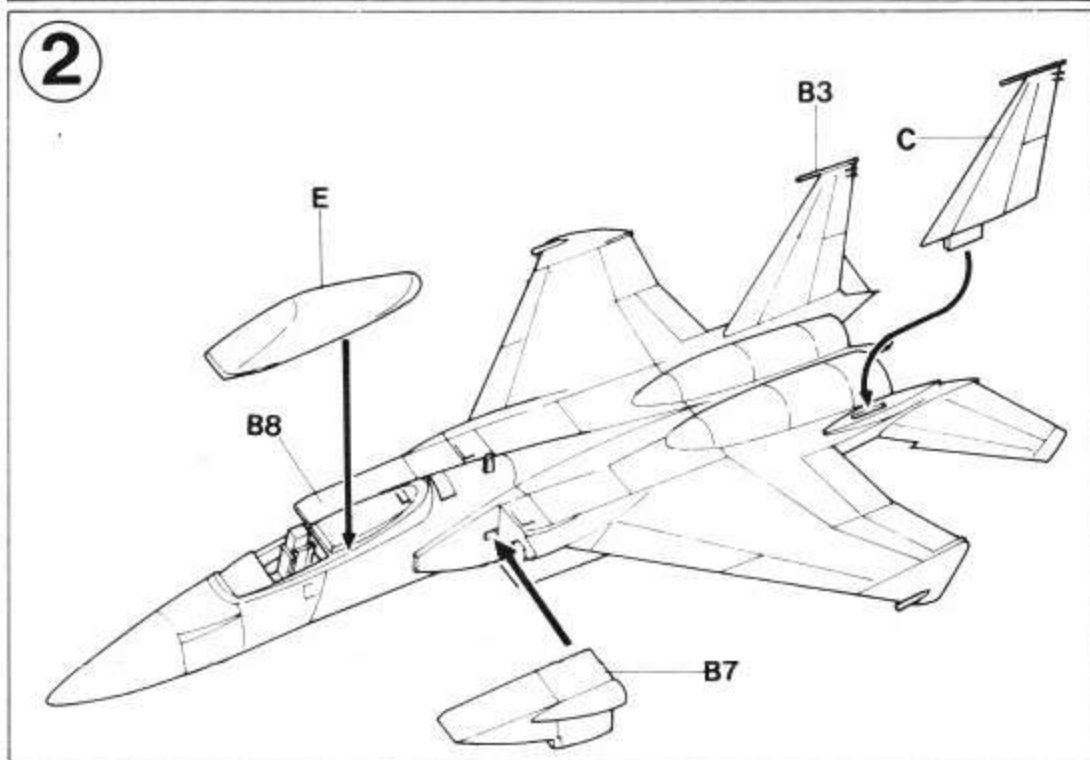
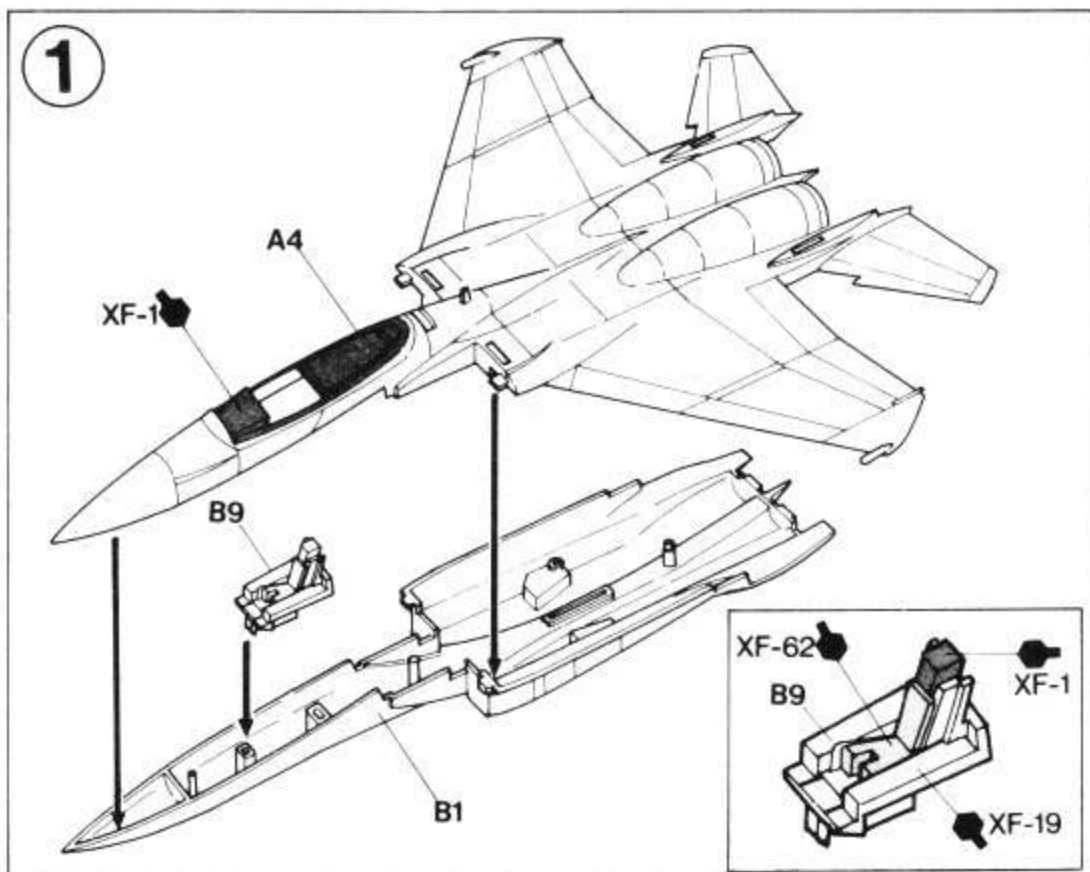
**Erst lesen-dann bauen**

- (1) Vor Baubeginn die Bauanleitung genau durchlesen.
- (2) Nur Klebstoff und Farben für Plastik verwenden.
- (3) Nicht zuviel Klebstoff verwenden. Der Raum sollte beim Basten gut gelüftet sein.
- (4) Verwenden Sie eine Modellbauschere oder einen Plastik-Zwicker um die Plastikteile von den Anspritzungen zu trennen. Säubern Sie die Teile von Graten mit einem Cutter oder Feile.

**Lisez avant l'assemblage**

- (1) Assimilez les instructions parfaitement avant l'assemblage.
- (2) Utilisez uniquement une colle et peintures spéciaux pour polystyrène.
- (3) Utilisez la colle aussi peu que possible et aérez la Pièce pendant la construction
- (4) Utiliser des ciseaux de modéliste pour découper les pièces des grappes et retirer tout excès de plastique à l'aide d'un cutter ou d'une lime.

- 切り取ってください。  
REMOVE  
ENTFERNEN  
RETIRER
- 穴をあけてください。  
OPEN HOLE  
OFFNEN  
FAIRE UN TROU
- オモリを入れてください。  
INSERT BALLAST  
BALLAST ZUGEBEN  
A LESTER
- 穴をうめてください。  
FILL HOLE  
SCHLIESSEN  
BOUCHER LE TROU
- ご注意ください。  
BE CAREFUL  
HIER VORSICHT  
FAIRE ATTENTION
- 2組つくってください。  
2 SETS NEEDED  
WIRD DOPELT BENÖTIGT  
DEUX SETS NECESSAIRES
- どちらかを選んでください。  
OPTIONAL  
NACH BELIEBEN  
FACULTATIF
- デカールをはってください。  
APPLY DECAL  
HIER ABZIEHBILD  
APPLIQUER DECALCOMANIE



アメリカ空軍がF-4ファントムⅡの後継機として採用したF-15イーグルは、強力なエンジンと最新の火器管制装置を装備した、世界最強の制空戦闘機と言われています。日本航空自衛隊が採用したF-15Jは、アメリカ空軍のF-15Cと飛行性能、戦闘能力など基本的には同じですが、左垂直尾翼上端のアンテナを取り除いているのが外観上で違ってきます。F-15Jは複座型のF-15DJと共に、1981年12月から日本航空自衛隊に配備が開始されています。

The F-15 Eagle was adopted by the U.S. Air Force as a successor to the F-4 Phantom II and was said to be the most powerful air command fighter with its powerful engine and a new air control equipment. The F-15J which was adopted by JASDF is the same as the F-15C of the U.S. Air Force in flight performance and fighting ability and the only difference is outside appearance that the antenna was omitted on the top of the left side horizontal stabilizer. The F15J together with two-seat F15DJ has been assigned since December of 1981.

## デカールの貼り方

- (1) デカールをはる所のほこりや油気をぬらした布で良くふきとって下さい。
- (2) はりたいデカールをハサミで切りとり、必ずニス(透明な)部分をきれいに切りとります。
- (3) ぬるま湯に10秒程ひたしてからひきあげタオル等の布の上におきます。
- (4) 台紙のはしを手でもち、デカールをスライドさせてモデルに移して下さい。
- (5) 指に少し水をつけてデカールをぬらしながら正しい位置にずらしします。
- (6) タオル等のよく水気をすうやわらかい布でデカールの内側の気泡をおし出しながら、おしつけるようにして水分をとります。  
デカールをはる場所が曲面や凹凸している時はむしタオルでデカールをおさえて下さい。  
デカールがモデルの形になじみます。  
そのままデカールが完全に乾くまで手をふれないで下さい。

## DECAL APPLICATION

- (1) Remove all dust, dirt and adhesive smears with a wet cloth before applying any decals.
- (2) The decal to be applied should be removed beforehand from the decal sheet. Cut off translucent films along colored parts.
- (3) Dip the decal in tepid water for about 10 seconds and then remove it onto a clean cloth. Be careful of over immersion to avoid loss of decal's adhesive.
- (4) Hold the backing sheet edge and slide the decal onto the model.
- (5) Wet the decal with a little water on your finger so that it can be moved more easily into position.
- (6) Press the decal down gently with a clean soft cloth to remove air bubbles and until all excess water has been fully absorbed. When a decal has to be applied to a surface which is uneven or curved, press the decal down with a hot towel so that the decal will fit the contours perfectly. Cut off the excess transparent portion around each decal. The decal must then not be touched until dry.

## ABZIEHBILDER DECALS

- (1) Staub, Schmutz und Klebstoffreste mit nassem Tuch entfernen.
- (2) Decals erst ausschneiden entlang den Linien.
- (3) Decals in Wasser legen, dann nach 10 Sekunden auf z.B. Handtuch legen und etwas abtrocknen lassen.
- (4) Decal an der Unterlage halten und Bild auf das Modell schieben.
- (5) Mit etwas Wasser auf dem Finger lässt sich das Decal noch etwas verschieben.
- (6) Decal mit etwas Stoff gut andrücken um die Luftblasen zu entfernen und das Wasser abzutrocknen. An unebenen Stellen kann man mit heissen Tuch das Decal besser andrücken. Transparente Überreste am Decal abschneiden. Decal nicht mehr berühren, bis getrocknet ist.

## APPLICATION DES DECALCOMANIES

- (1) Nettoyez la poussière et les taches de graisse sur la surface du modèle avec un chiffon humide.
- (2) Découpez la decalcomanie de sa feuille.
- (3) Plongez la decalcomanie dans de l'eau tiède pendant 10 secondes environ et posez sur un linge propre.
- (4) Retenez la feuille de protection par le côté et glissez la decalcomanie sur le modèle réduit.
- (5) Placez la decalcomanie à l'endroit voulu en la mouillant avec un de vos doigts.
- (6) Pressez doucement la decalcomanie avec un tissu doux jusqu'à ce que l'eau en excès et les bulles aient disparu.

## アフターサービスについて

※ 部品の不足および不良があった時には、当社サービス係までお問い合わせ下さい。

**Tsukuda Hobby**

株ツクダホビー

〒111 東京都台東区元浅草3-1-3

TEL 03-843-1130

塗装指示のマークです。タミヤカラーのカラーナンバーで指示しました。

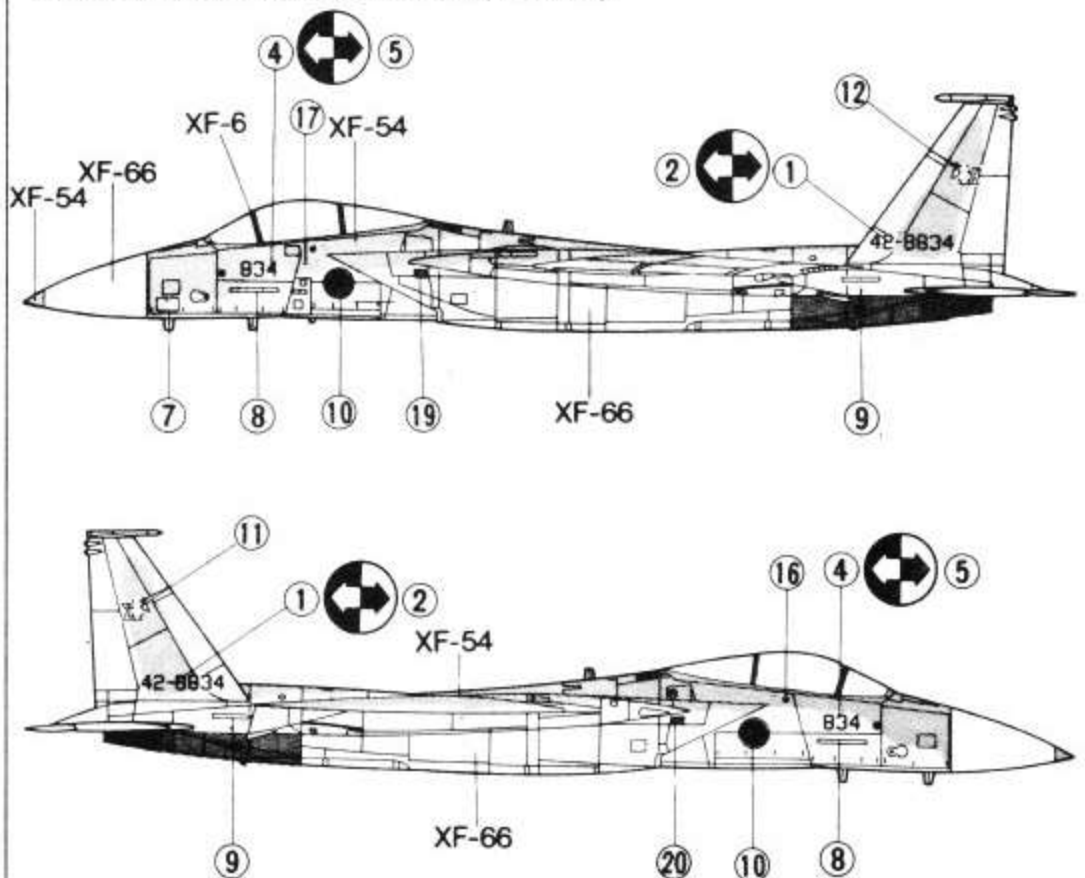
This mark denotes numbers for Tamiya Paint colors. / Dieses Zeichen gibt die Tamiya Farbnummern an. / Cette marque dénote les numéros des couleurs de peinture Tamiya.

X-2	ホワイト	White	Weiß	Blanc
X-7	レッド	Red	Rot	Rouge
X-10	ガンメタル	Gun metal	Metall-grau	Gris acier
XF-1	フラットブラック	Flat black	Matt schwarz	Noir mat
XF-6	コッパー	Copper	Kupfer	Cuivre
XF-19	スカイグレイ	Sky grey	Himmelgrau	Gris ciel
XF-54	ダークシーグレイ	Dark sea grey	Dunkles Meergrau	Gris de mer foncé
XF-62	オリーブドラブ	Olive drab	Braun-oliv	Vert olive
XF-66	ライトグレイ	Light grey	Hellgrau	Gris clair

## PAINTING AND APPLYING DECALS

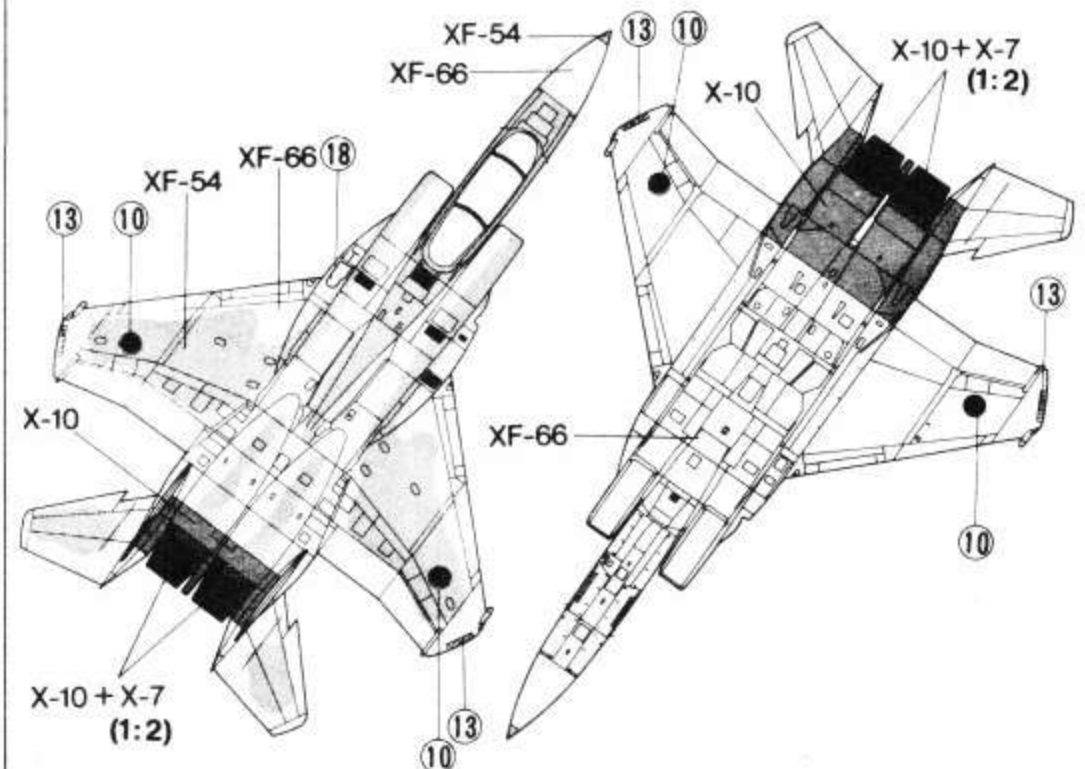
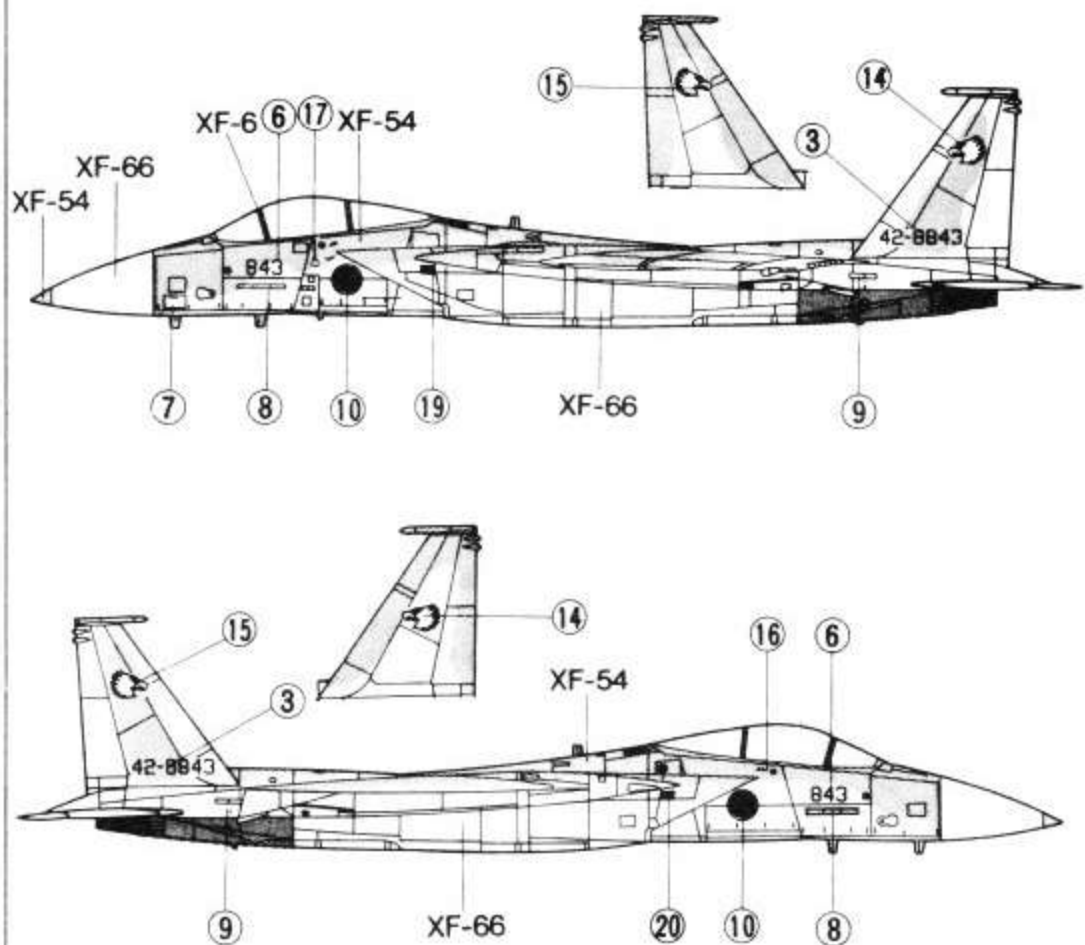
### 203SQN 2WING JASDF (CHITOSE AB.)

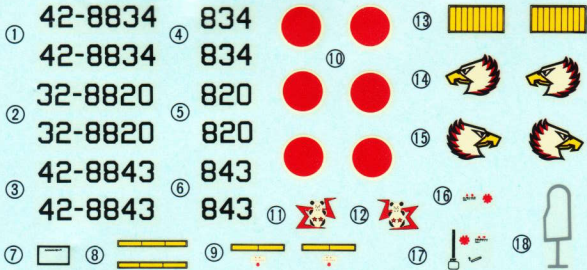
日本航空自衛隊第2航空団第203飛行隊(千歳基地)



### 204 SQUADRON 7th WING JASDF (HYAKURI AB.)

日本航空自衛隊第7航空団第204飛行隊(百里基地)





1/100 McDONNELL DOUGLAS F-15J EAGLE  
 Printed in JAPAN

