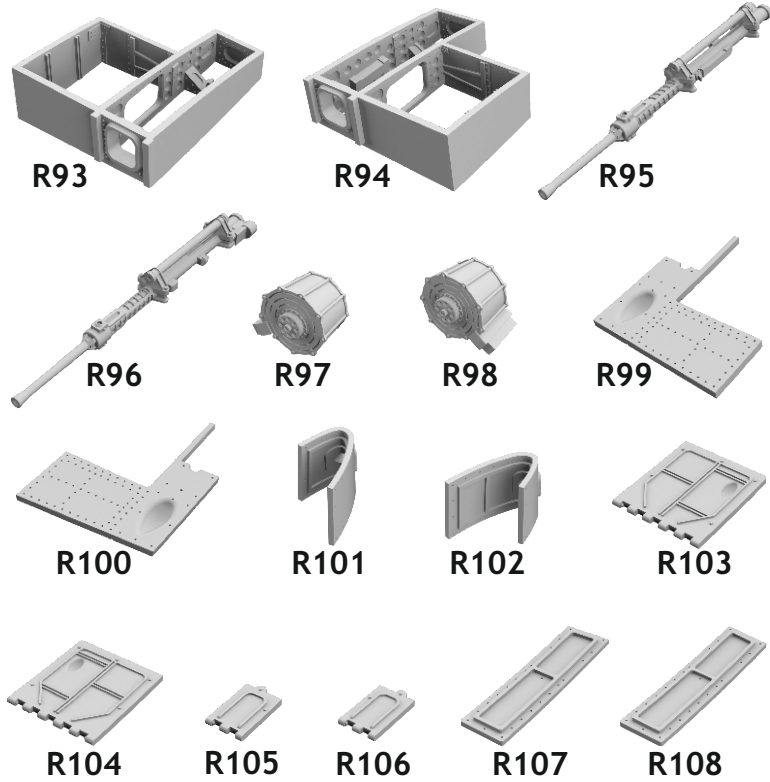
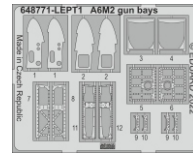


648 849 A6M2-N Rufe gun bays

for Eduard kit - pro stavebnici Eduard



eduard
BRASSIN
Print
1/48 scale



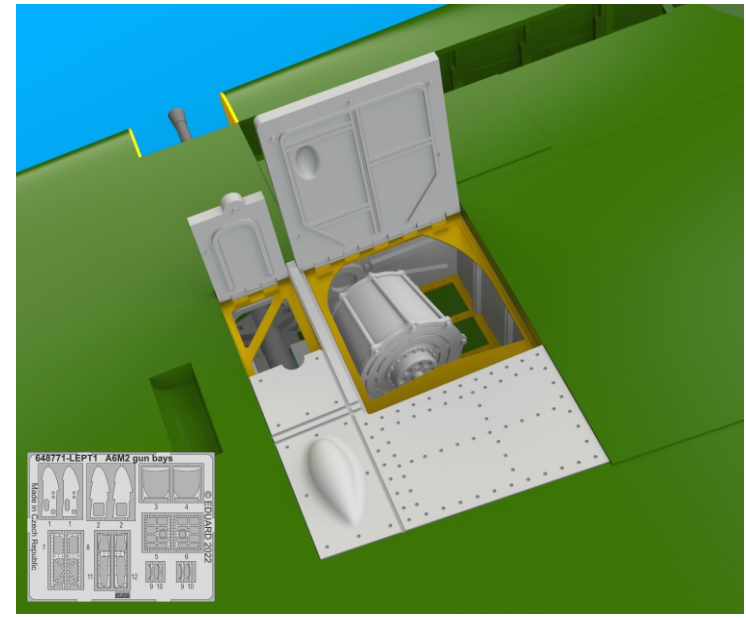
648 849

A6M2-N Rufe gun bays

for Eduard kit - pro stavebnici Eduard

1/48

BRASSIN



BRASSIN

eduard

COLOURS

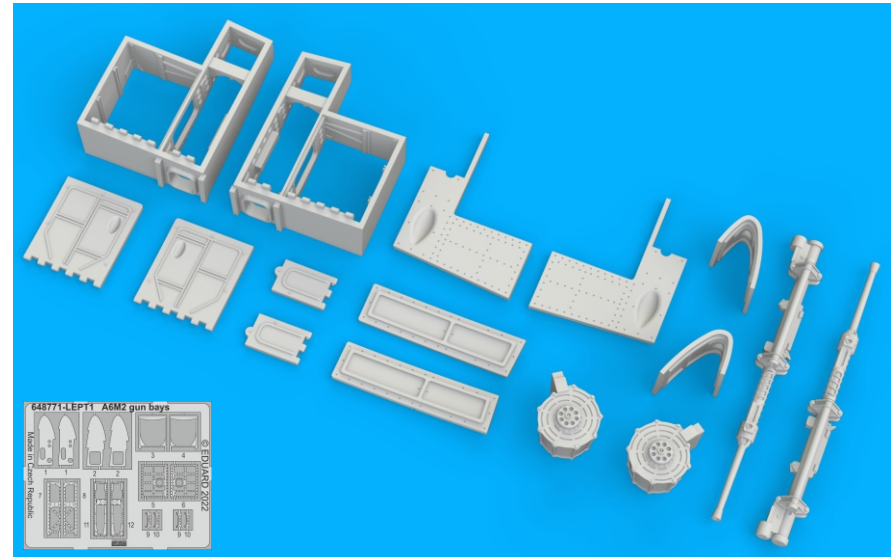
GSI Creos (GUNZE)		Mr.METAL COLOR	
AQUEOUS	Mr.COLOR	Mr.METAL COLOR	
H 63	C 57	MC214	DARK IRON

This product contains metal and resin detail parts for upgrading scale plastic models. When selecting this set make sure that it is for the kit mentioned in product name as these sets are made specifically for that kit. When upgrading the model some cutting or corrections may be necessary for parts to fit accurately. **WARNING!** This set contains small and sharp parts. Work carefully in a ventilated and well-lit room. Safety glasses are recommended. This product is not suitable for children below 14 years of age.

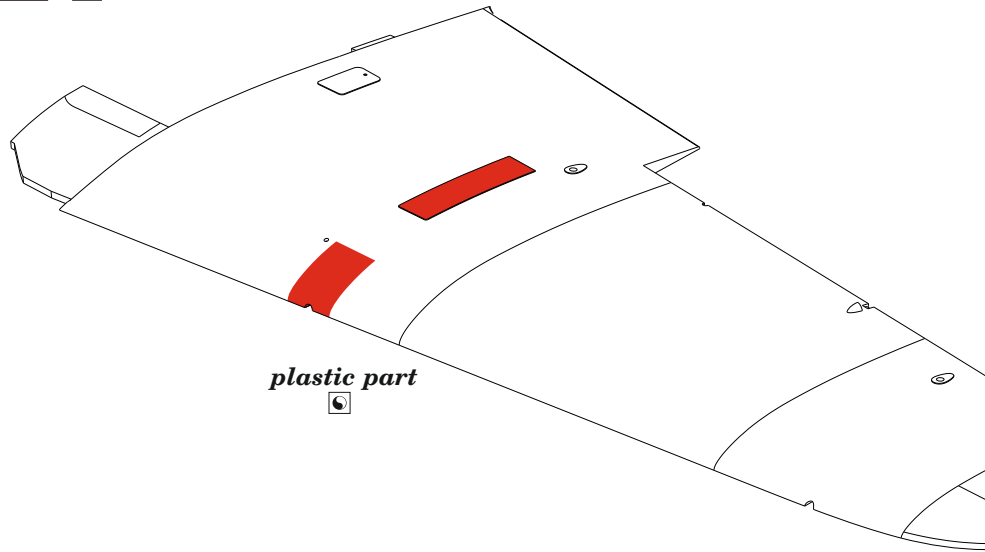
Tento výrobek obsahuje leptané a odlévané detaily pro úpravu a vylepšení plastického modelu. Při výběru sady kovových detailů zkontrolujte, zda je určena pro model, který chcete upravit. Model, pro který je sada určena, je uveden u názvu výrobku. Pro přesnou aplikaci kovových a odlévaných dílů může být zapotřebí upravit díly upravovaného modelu. **POZOR!** Sada obsahuje malé ostré díly. Pracujte ve větrané a dobře osvětlené místnosti. Doporučujeme použití ochranných brýlí. Tento výrobek není vhodný pro děti mladší 14 let.

eduard
435 21 Obrnice 170
Czech Republic
www.eduard.com

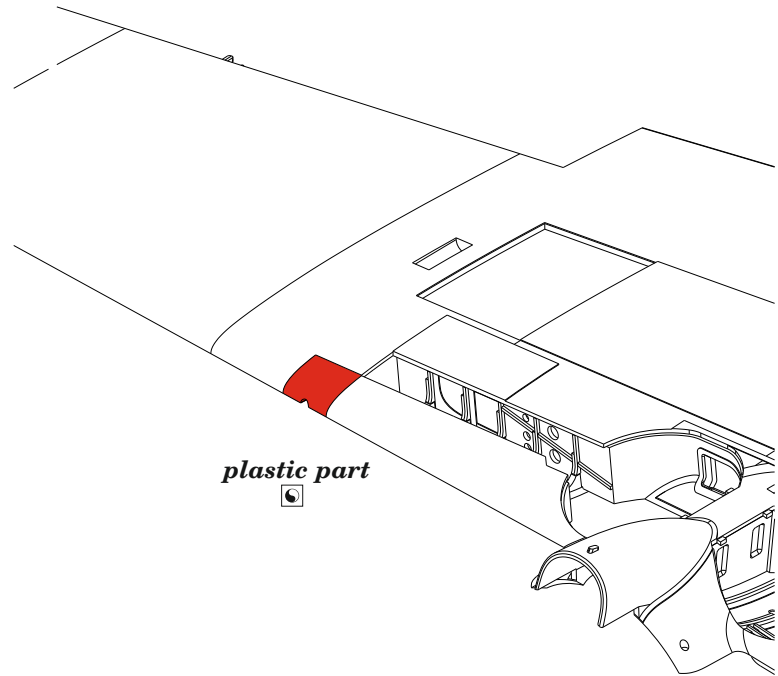
www.eduard.com
19,95



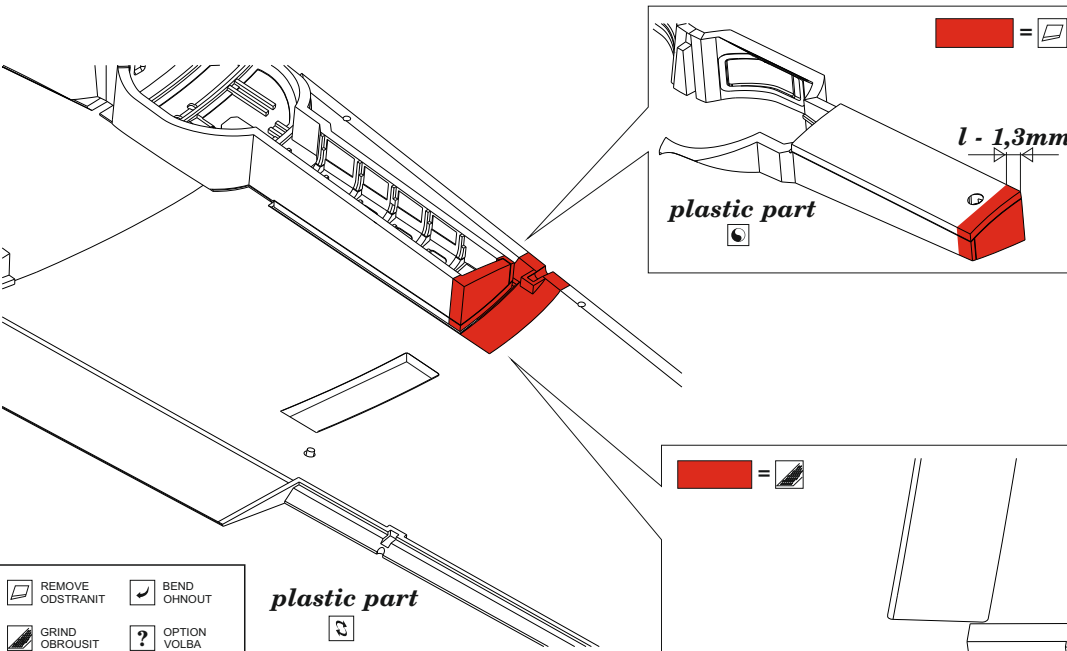
~~BEST BRASS~~ RESIN AROUND!



plastic part



plastic part

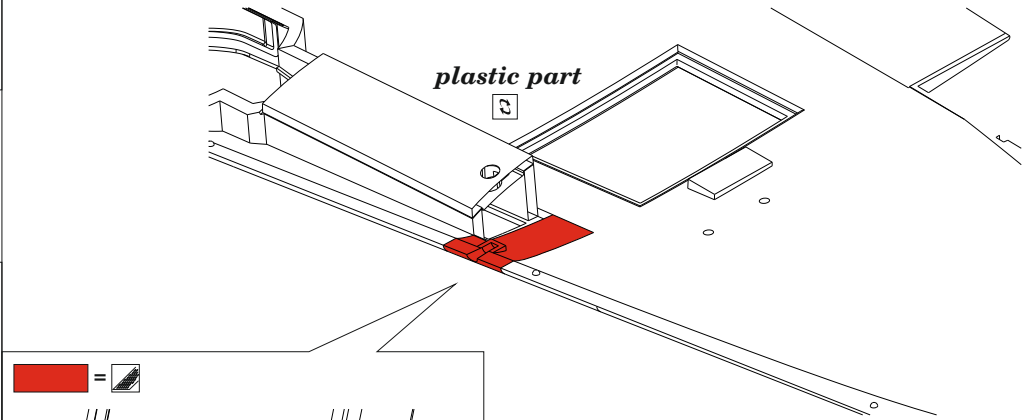


l - 1,3mm

plastic part





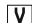


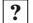



plastic part

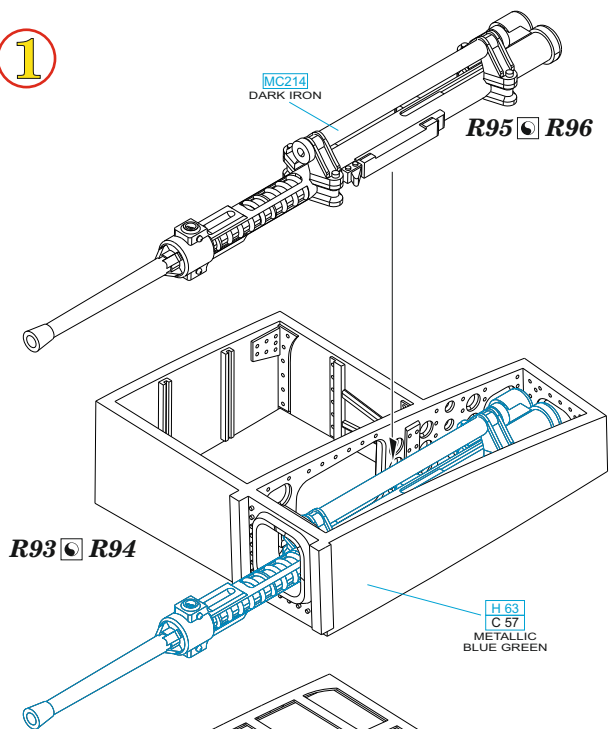


plastic part

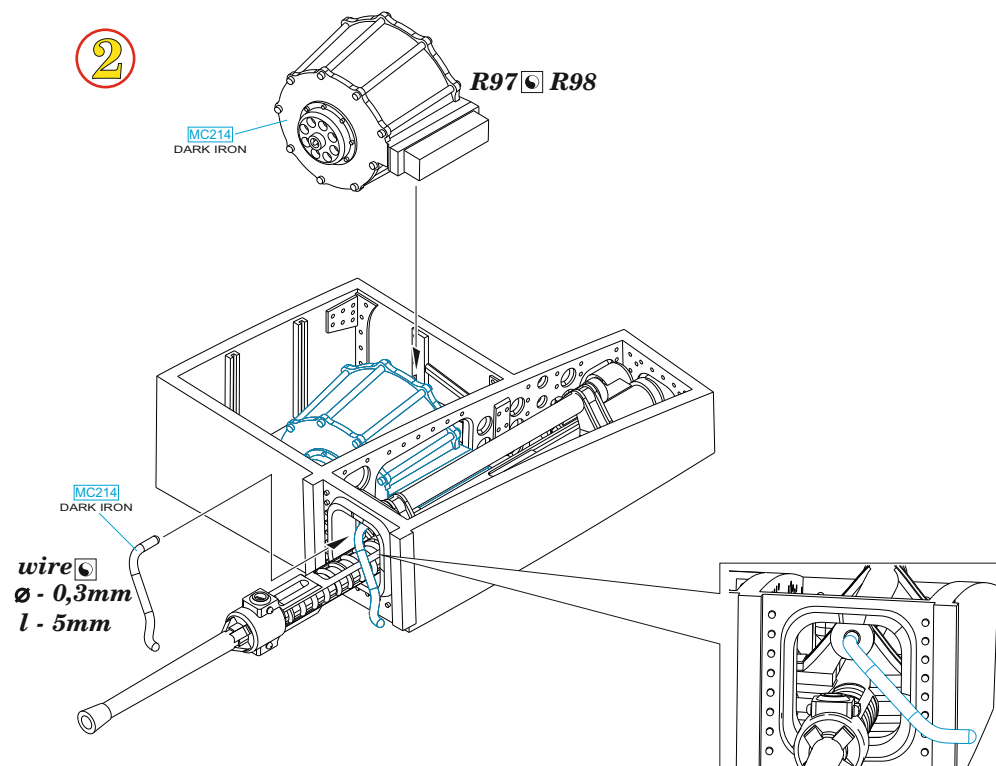


-  REMOVE
ODSTRANIT
-  GRIND
OBROUSIT
-  DRILL HOLE
VRTAT OTVOR
-  SYMMETRICAL ASSEMBLY
SYMMETRICKÁ MONTÁŽ
-  SCRIBE THE PANEL AND HOLES
RYTI
-  REVERSE SIDE
OTOČIT
-  BEND
OHNOUT
-  OPTION
VOLBA
-  REPLACE
NAHRADIT

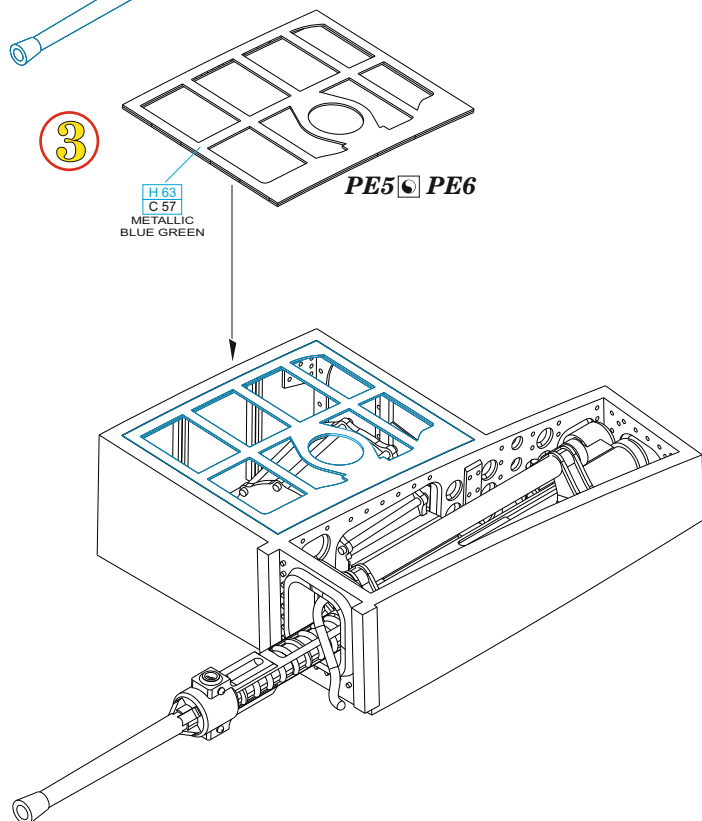
1



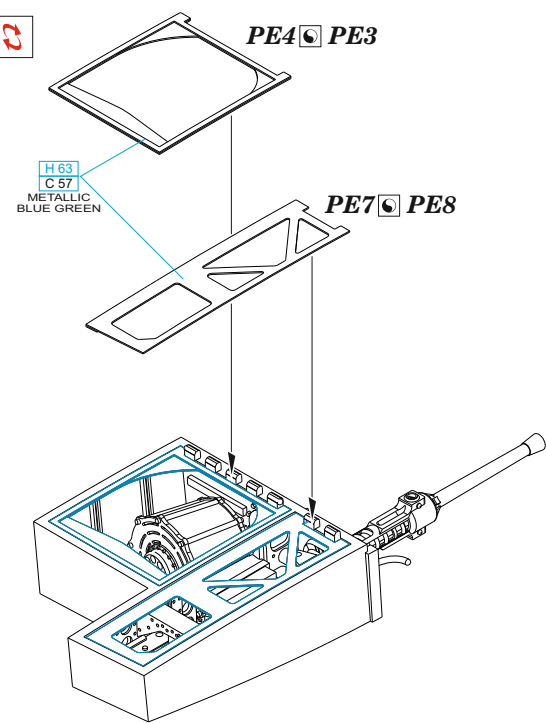
2



3

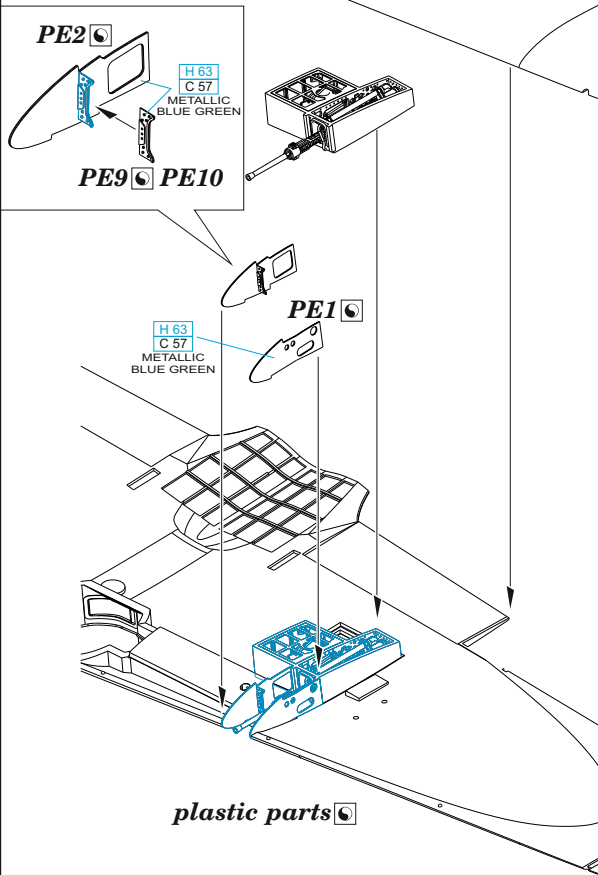


4



5

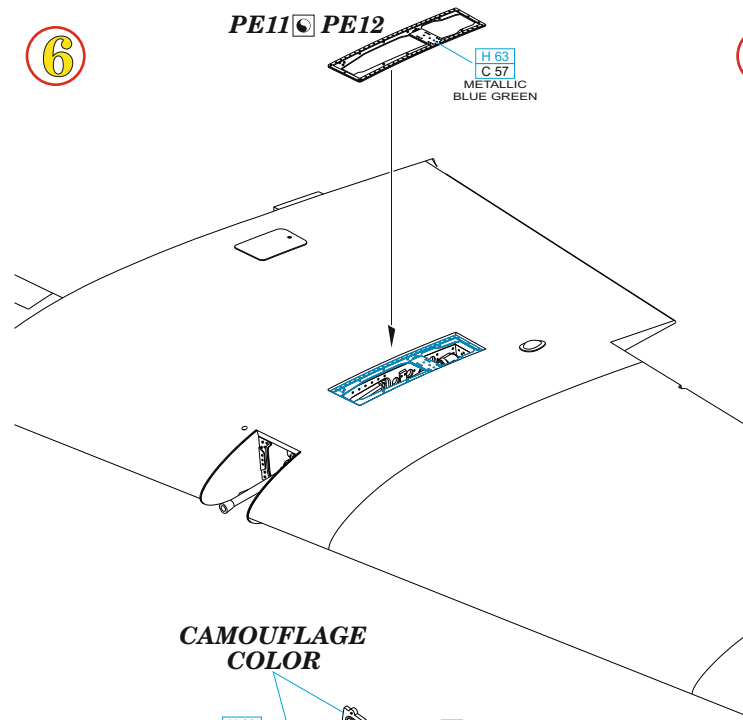
plastic parts



6

PE11 PE12

H 63
C 57
METALLIC
BLUE GREEN



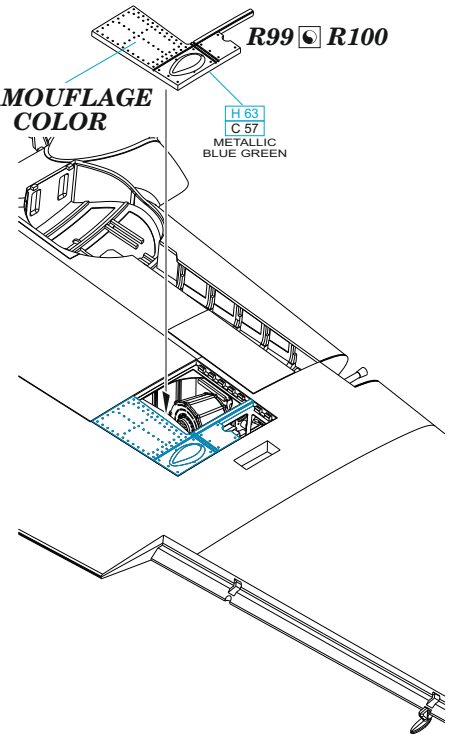
7



CAMOUFLAGE
COLOR

R99 R100

H 63
C 57
METALLIC
BLUE GREEN



8

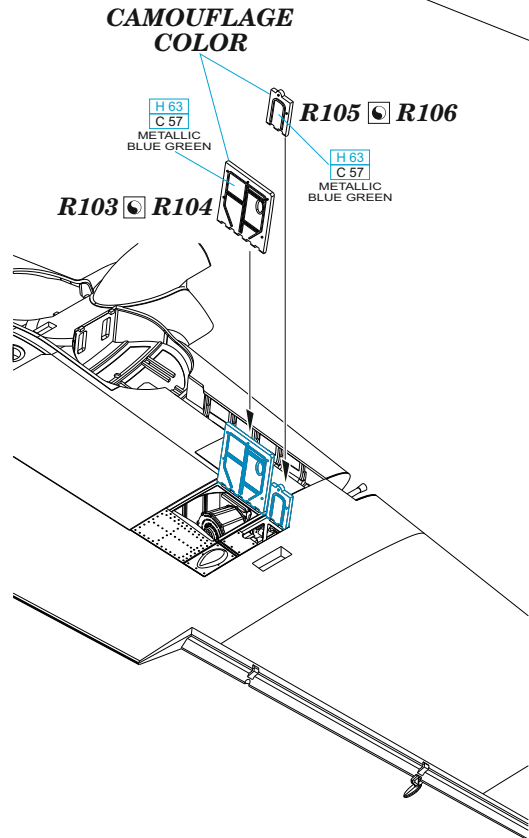
CAMOUFLAGE
COLOR

H 63
C 57
METALLIC
BLUE GREEN

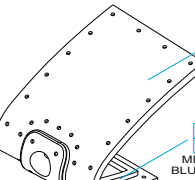
R105 R106

H 63
C 57
METALLIC
BLUE GREEN

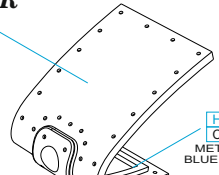
R103 R104



CAMOUFLAGE
COLOR

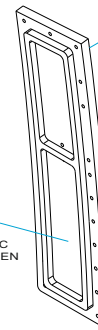


R101

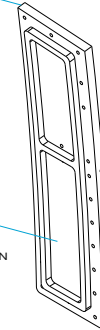


R102

CAMOUFLAGE
COLOR



R107



R108

H 63
C 57
METALLIC
BLUE GREEN

H 63
C 57
METALLIC
BLUE GREEN