

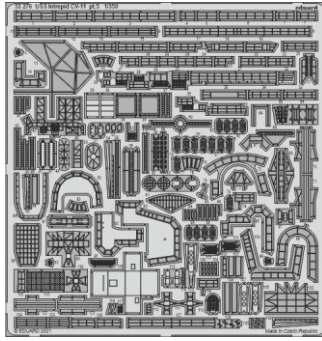
USS Intrepid CV-11 pt.5 1/350

eduard

53 276

1/350

detail set for 1/350 TRUMPETER kit
sada detailů pro stavebnici 1/350 TRUMPETER



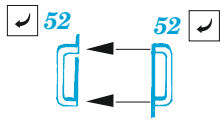
- APPLY EXPRESS MASK AND PAINT BEFORE GLUING
POUŽIT EXPRESS MASK NABARVIT PŘED SLEPĚNÍM
- SYMMETRICAL ASSEMBLY
SYMETRICKÁ MONTÁŽ
- REMOVE
ODSTRANIT
- GRIND
OBROUSIT
- DRILL HOLE
VRTAT OTVOR
- BEND
OHNOUT
- OPTION
VOLBA
- REPLACE
NAHRADIT
- COLORED ETCHED PARTS
LEPTANÉ BAREVNÉ DÍLY
- ETCHED PARTS
LEPTANÉ NEBAREVNÉ DÍLY
- ORIGINAL KIT PARTS
PŮVODNÍ DÍLY STAVEBNICE

ORIGINAL KIT PARTS
PŮVODNÍ DÍLY STAVEBNICE

PHOTO-ETCHED PARTS
LEPTANÉ DÍLY

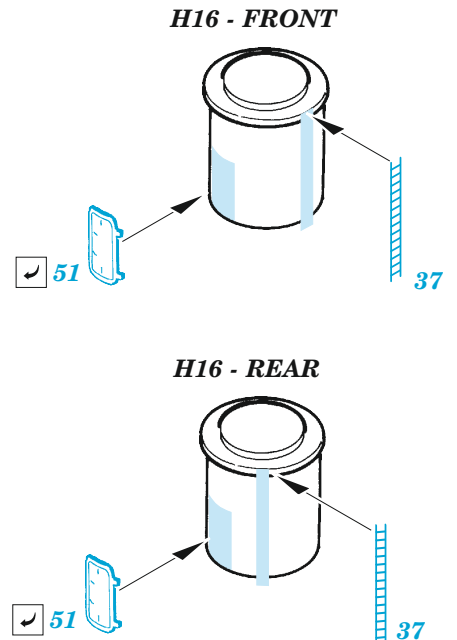
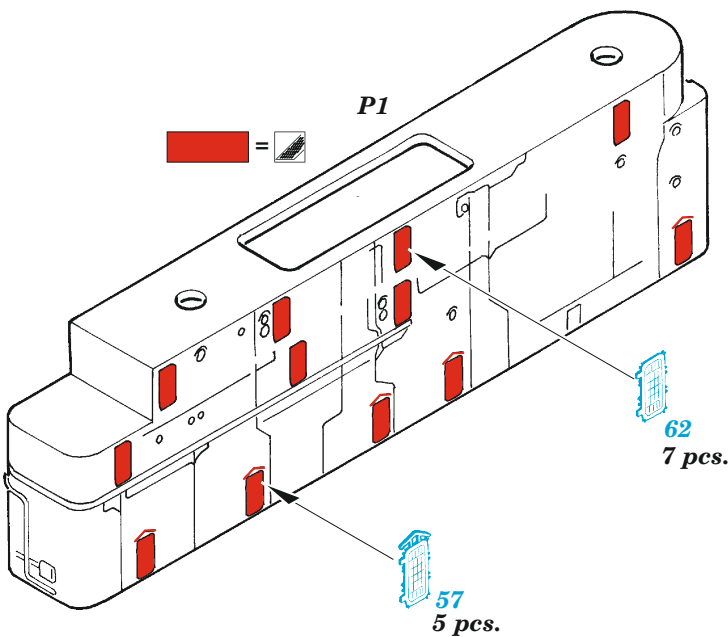
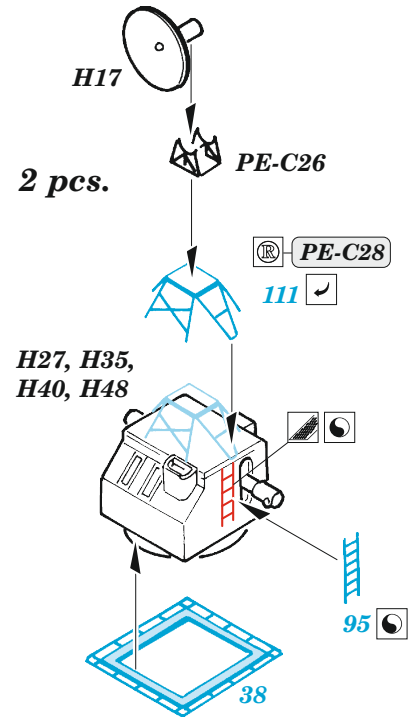
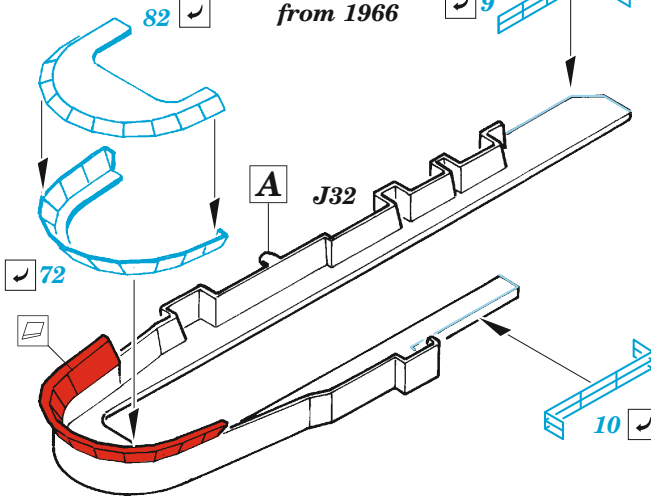
PARTS TO BE REMOVED
DÍLY K ODSTRANĚNÍ

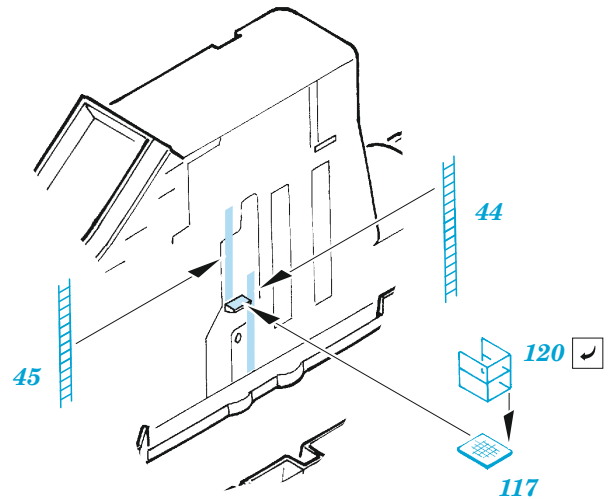
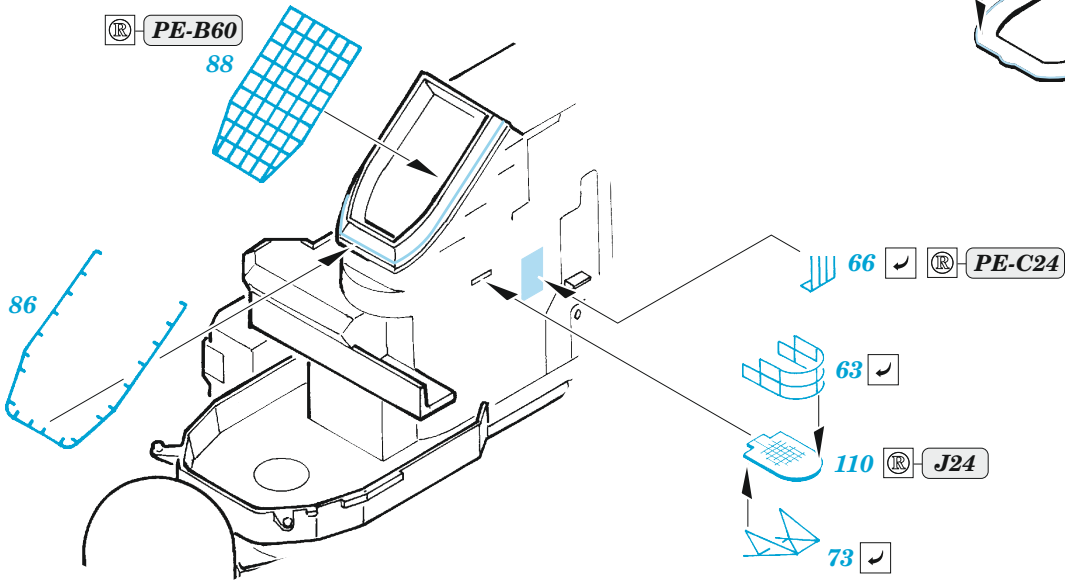
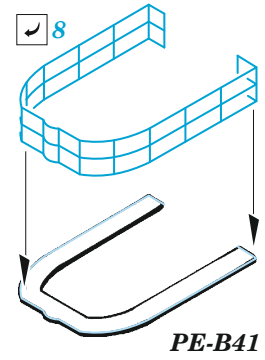
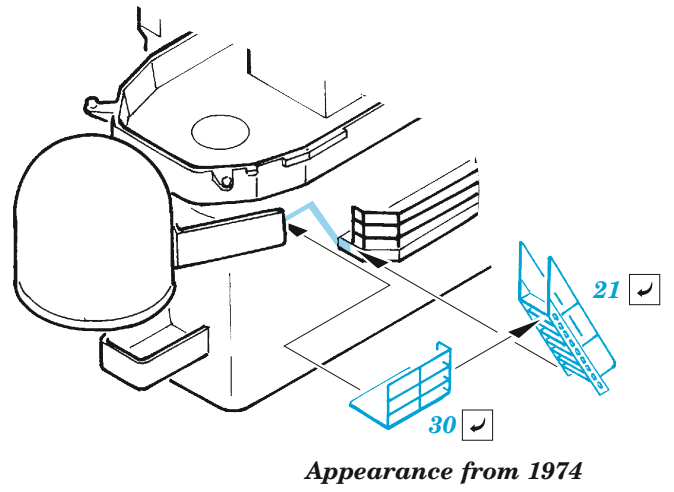
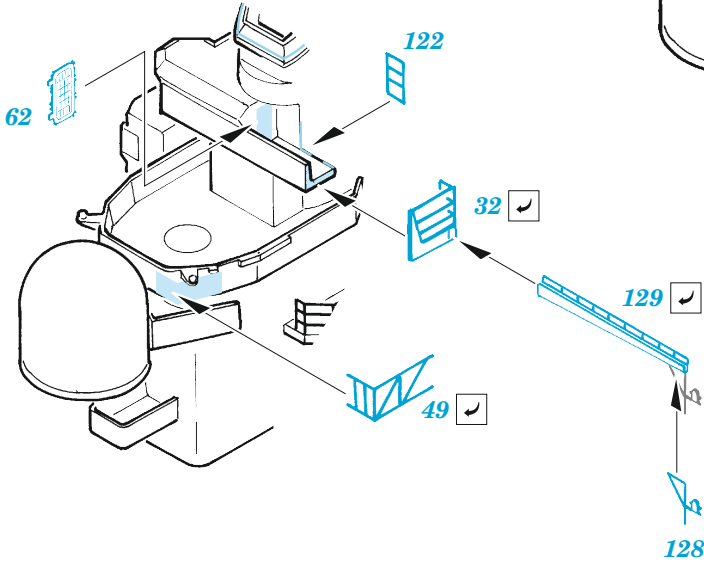
FILL
TMELIT



Appearance from 1974 11

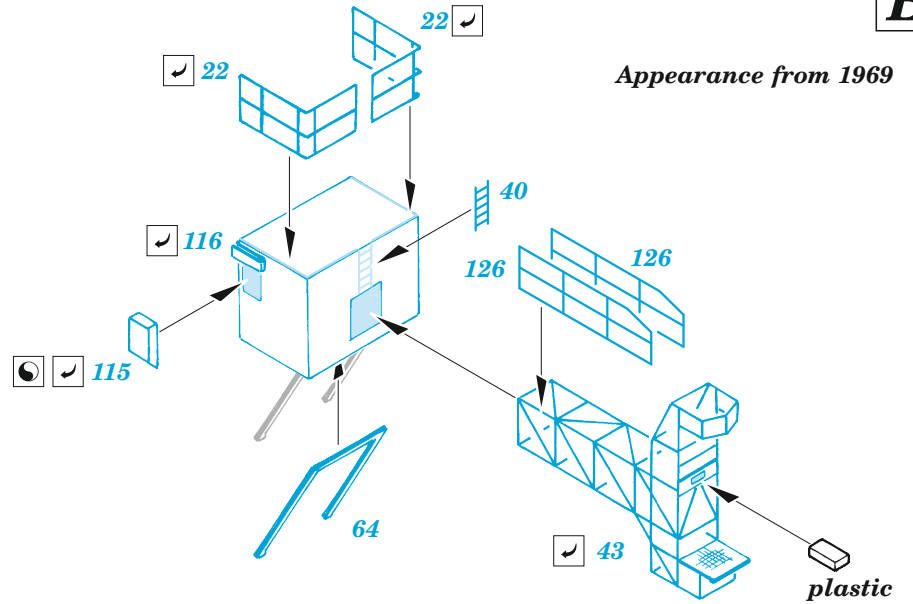
Appearance from 1966 9



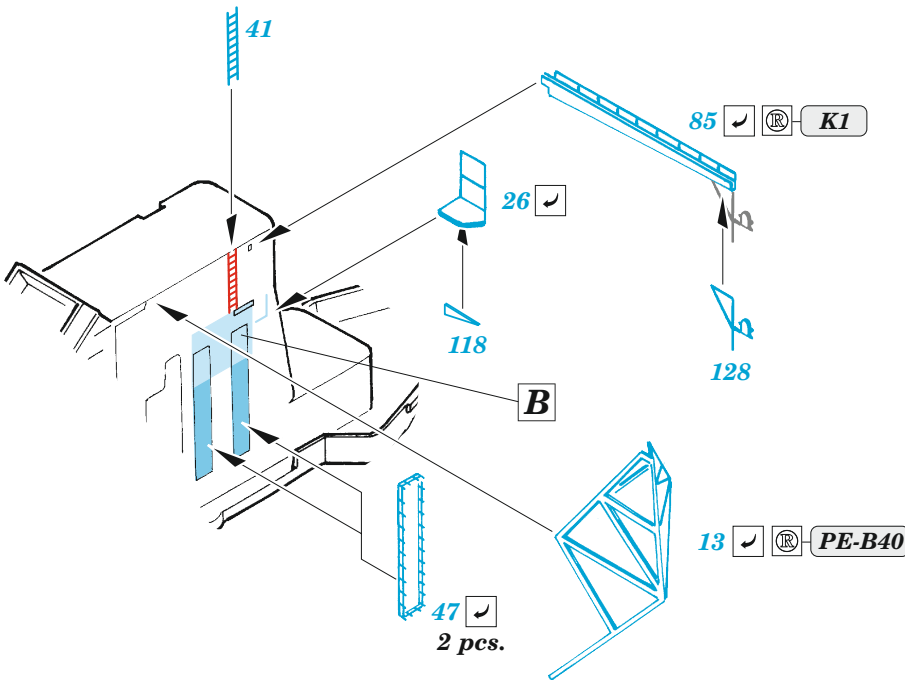


B

Appearance from 1969

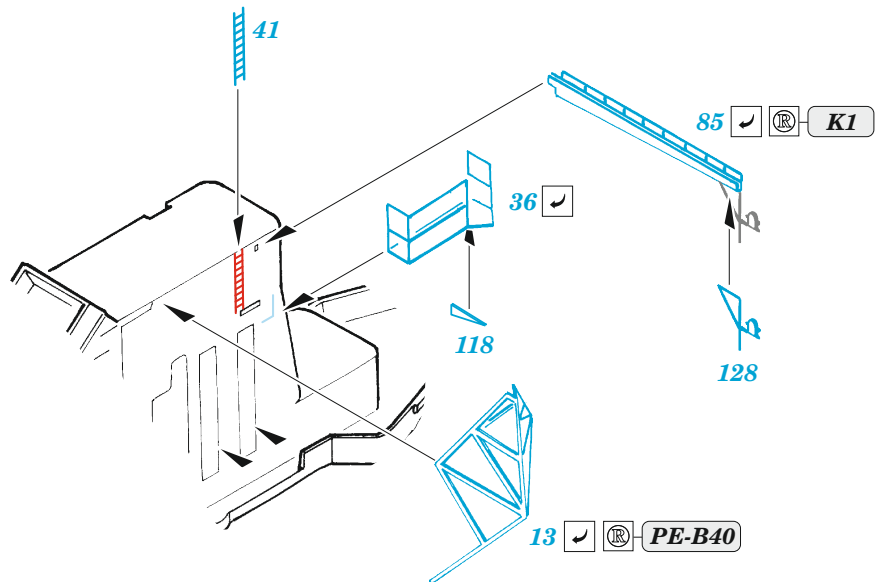


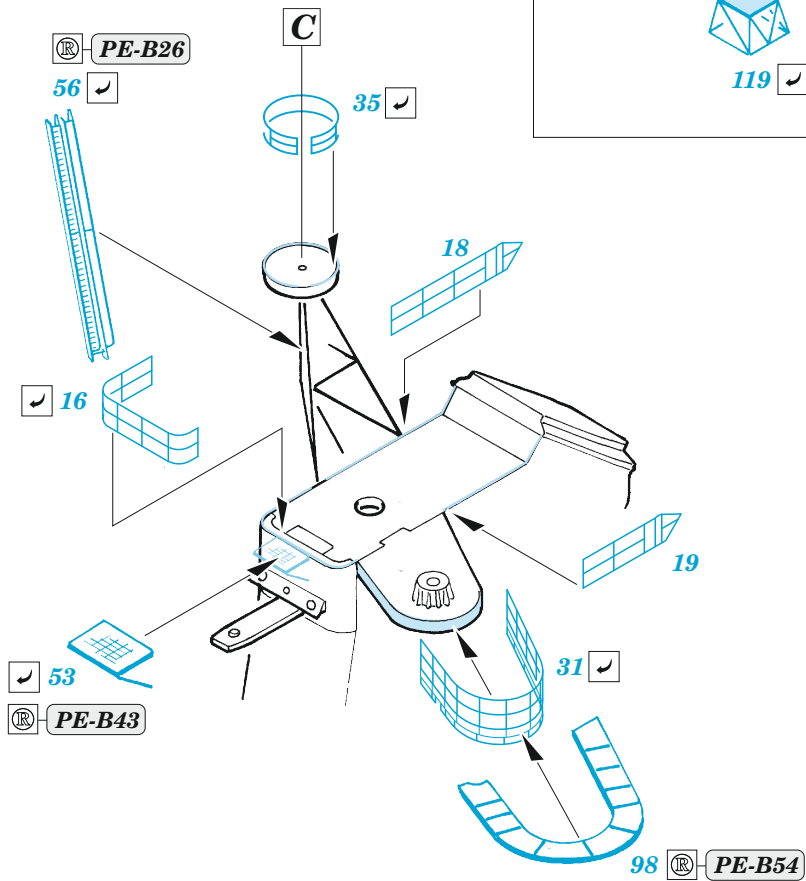
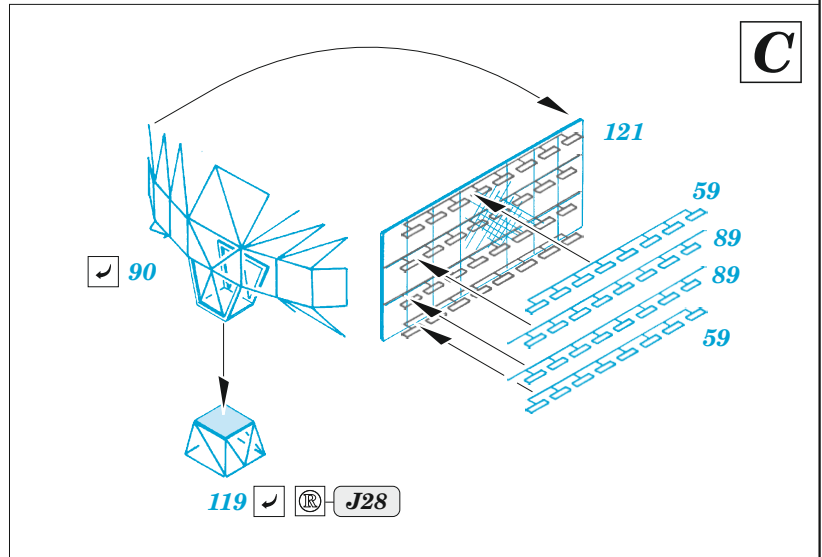
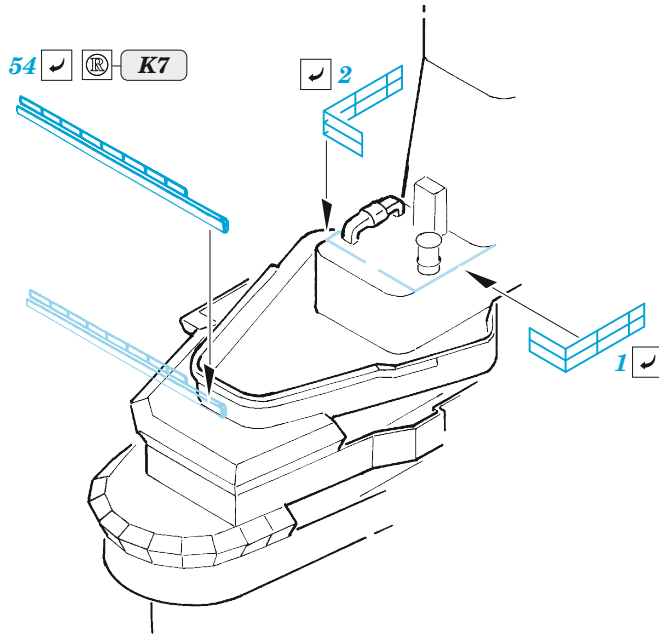
Appearance from 1969



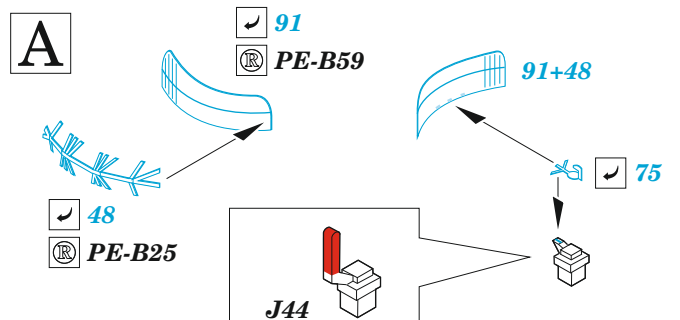
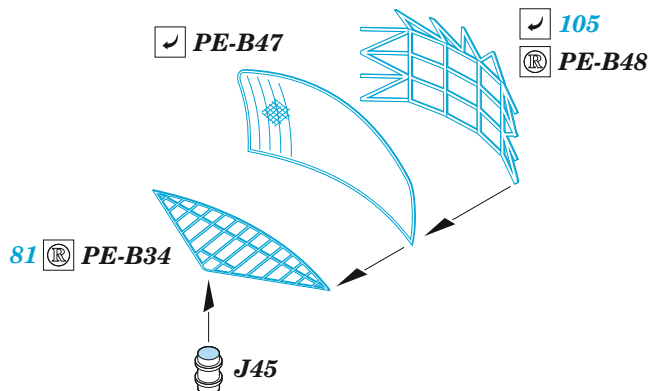
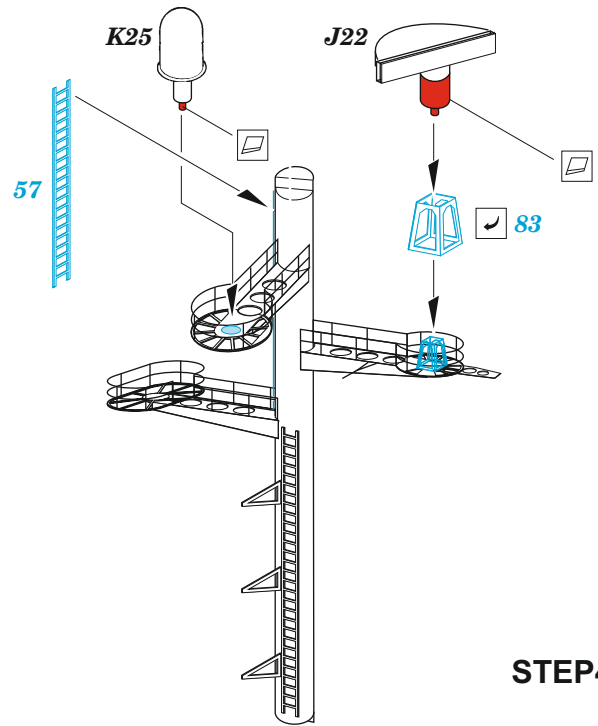
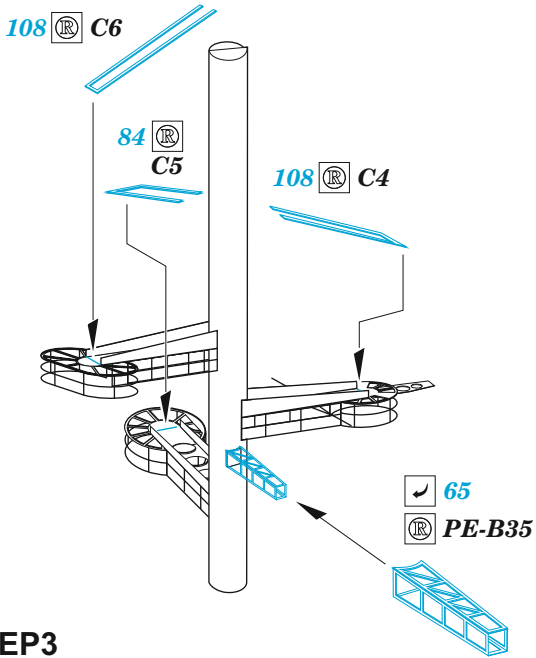
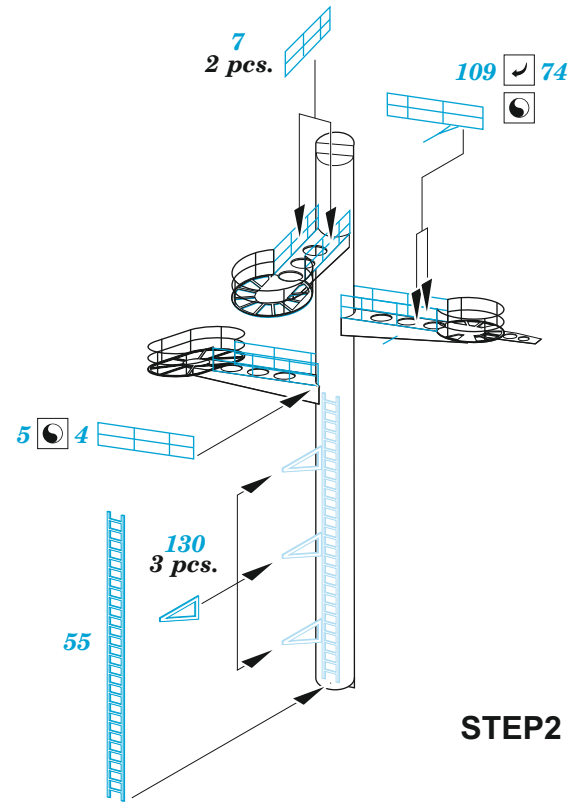
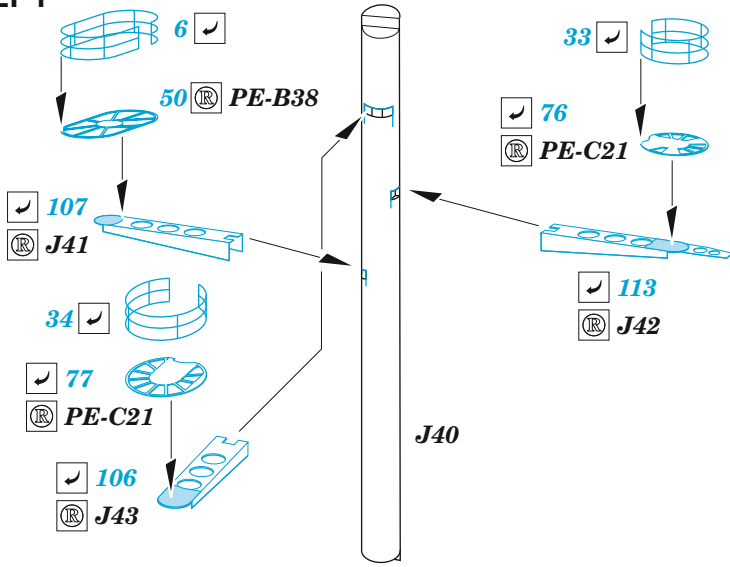
?

Appearance from 1967

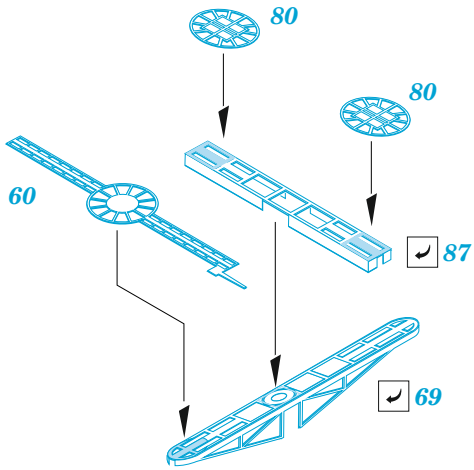




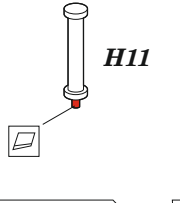
STEP1



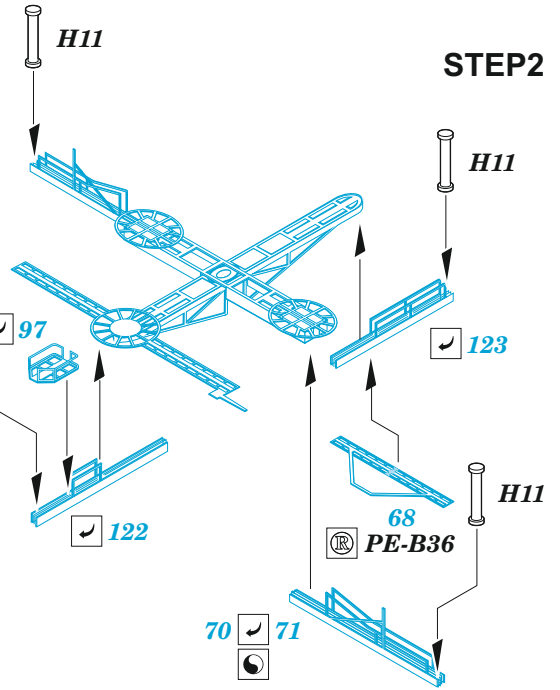
STEP1



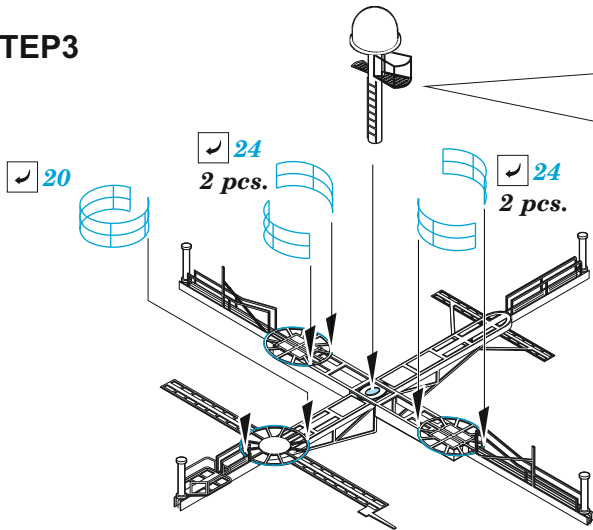
H11



STEP2

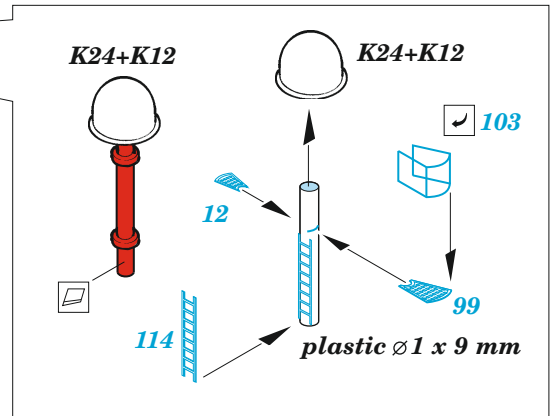


STEP3

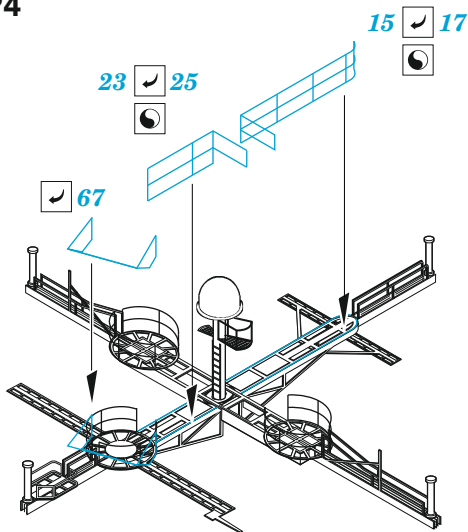


K24+K12

K24+K12



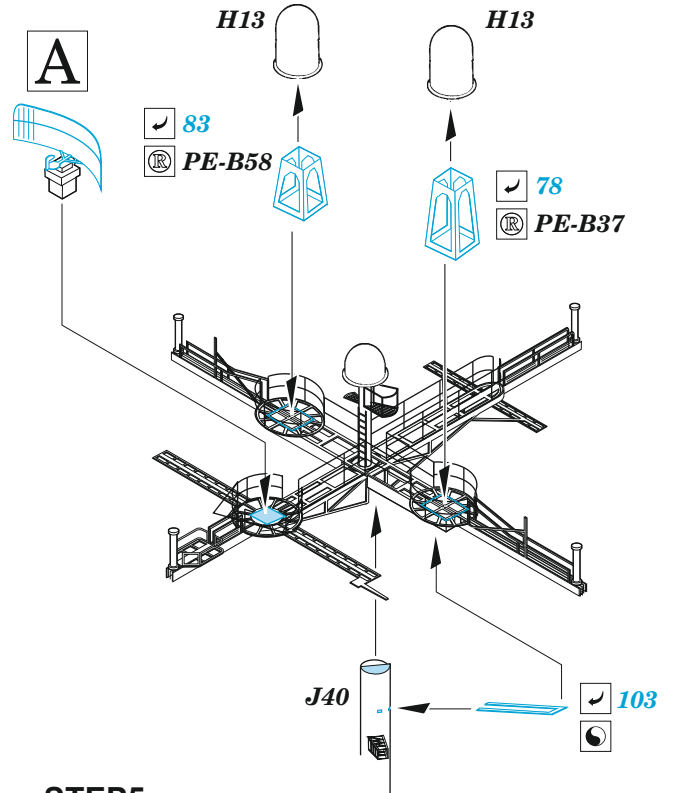
STEP4



A

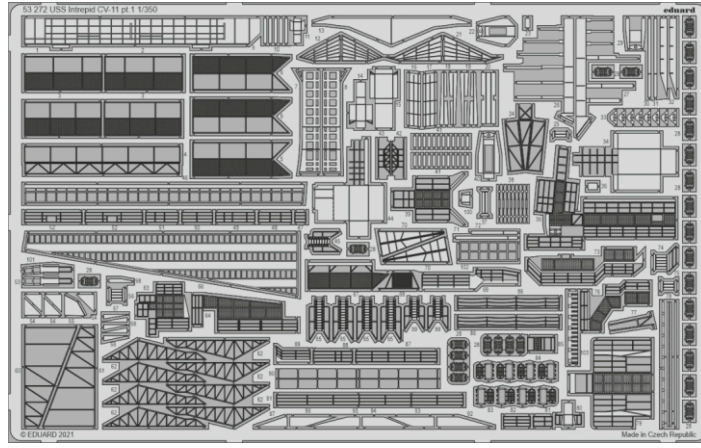
H13

H13

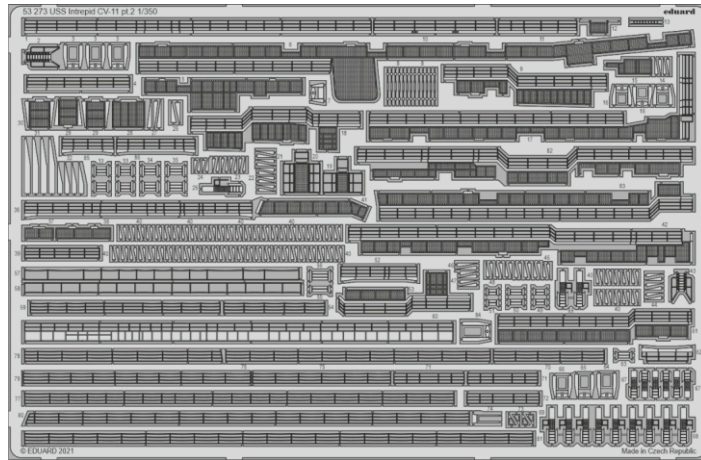


STEP5

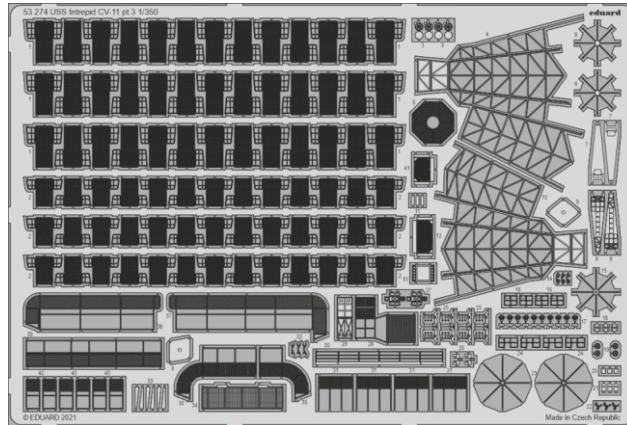
Related products: 53 272 USS Intrepid CV-11 pt.1 1/350



Related products: 53 273 USS Intrepid CV-11 pt.2 1/350



Related products: 53 274 USS Intrepid CV-11 pt.3 1/350



Related products: 53 275 USS Intrepid CV-11 pt.4 1/350

