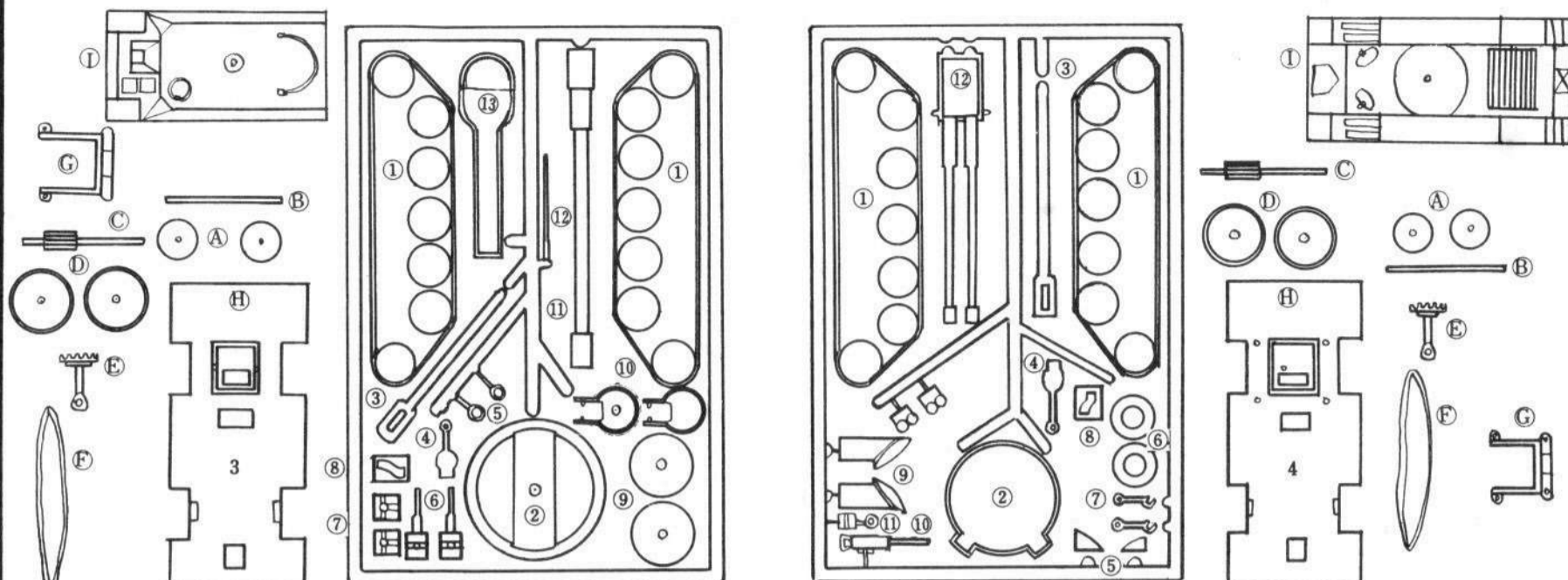


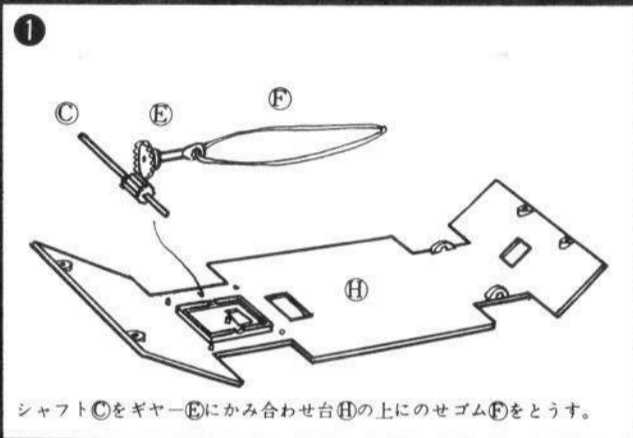


デストロイヤー M-42 2点セット組み立て説明図

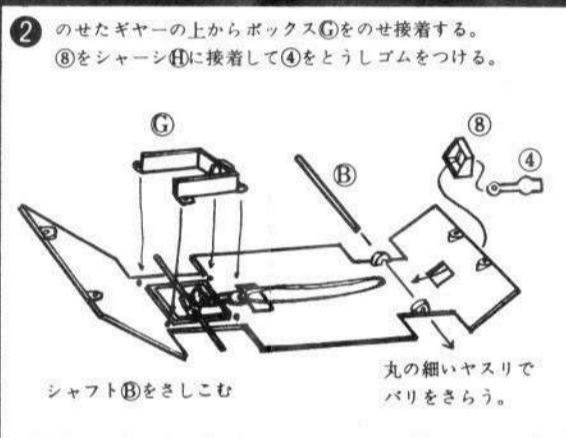


(3)はデストロイヤー

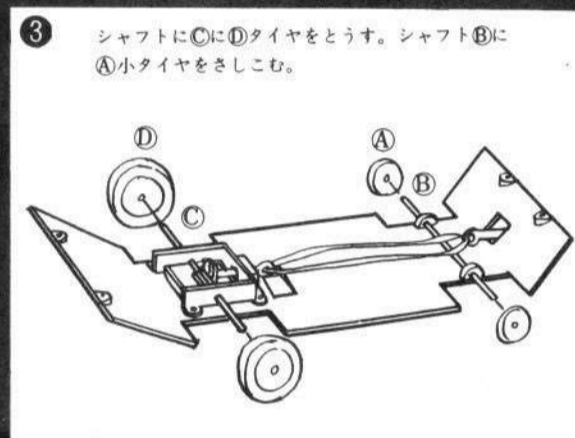
(4)M-42



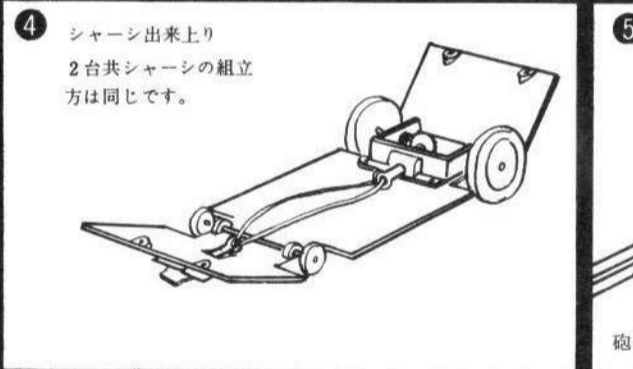
シャフトCをギヤEにかみ合わせ台Hの上のセゴムFをとうす。



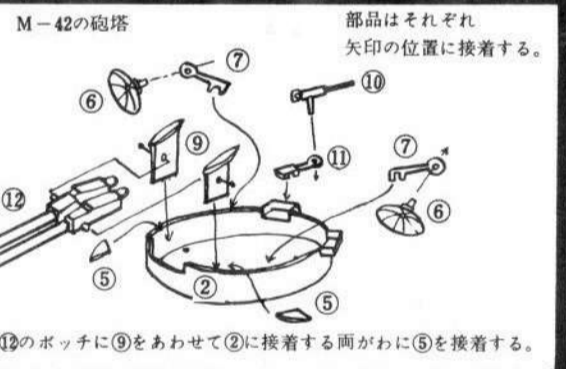
のせたギヤの上からボックスGをのせ接着する。
8をシャーシHに接着して4をとうしゴムをつける。
シャフトBをさしこむ
丸の細いヤスリで
バリをさらう。



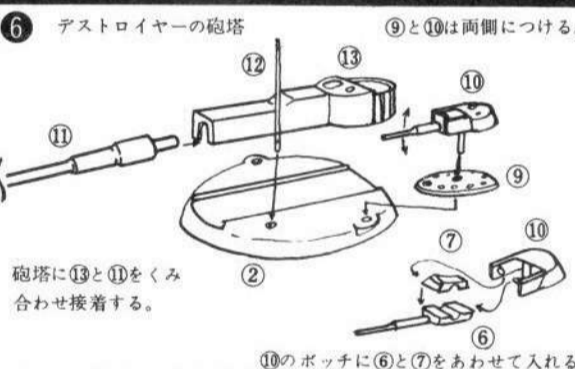
シャフトCにDをタイヤをとうす。シャフトBに
A小タイヤをさしこむ。



4 シャーシ出来上り
2台共シャーシの組立
方は同じです。



5 M-42の砲塔
部品はそれぞれ
矢印の位置に接着する。
砲身12のボッチに9をあわせて2に接着する面がわに5を接着する。



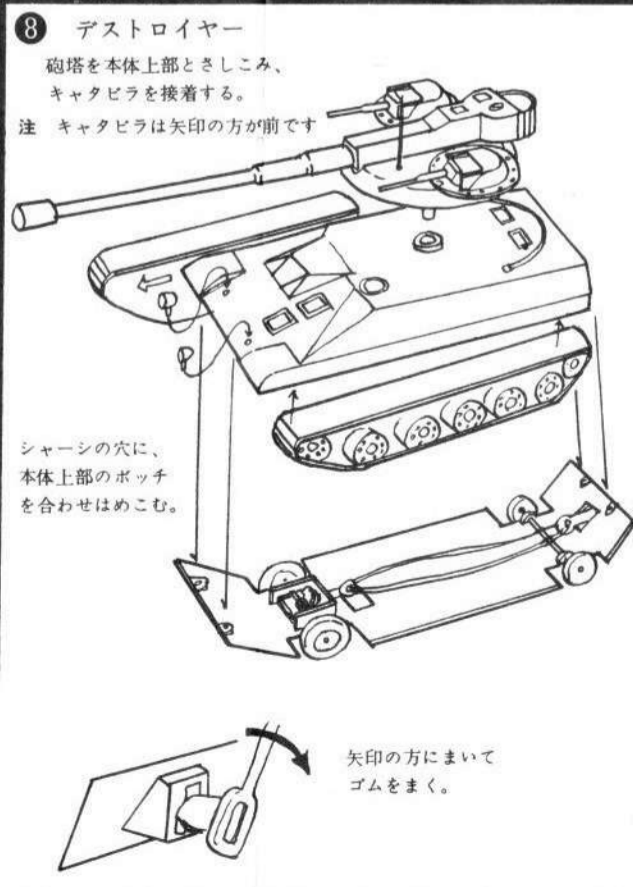
6 デストロイヤーの砲塔 9と10は両側につける。
砲塔に13と11をくみ
合わせ接着する。
10のボッチに6と7をあわせて入れる。



7 M-42

シャーシの穴
に本体のボッ
チ4本あわせ
はめこむ
砲塔を本体上部にさしこみ、キャタピラを接着しシャーシにはめる。

4に3をさしこむ



8 デストロイヤー

砲塔を本体上部とさしこみ、
キャタピラを接着する。
注 キャタピラは矢印の方が前です

シャーシの穴に、
本体上部のボッチ
を合わせはめこむ。

矢印の方にまいて
ゴムをまく。



9 完成⑨デストロイヤー



10 ⑩M-42完成

☆説明図をよくみ、ていねいに組立ましょう。
◎本体、シャーシキャタピラに番号3番又、4番と有ま
す。本体3番シャーシキャタピラ部品3番合せて下さい。

東京シャープ模型社

本 社 東京都足立区千住緑町2-29
営 業 所 電話(888)3844・5395
成 型 工 場 東京都足立区千住緑町3-21
電 話 (881)5 8 3 0