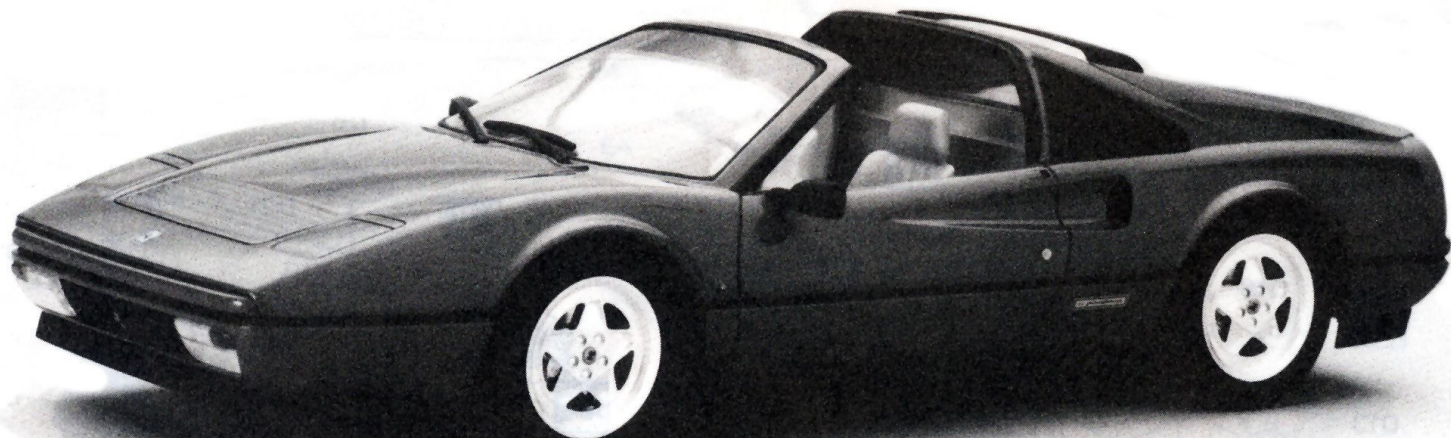
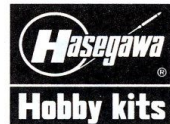


# 328 GTS

20233 1:24

フェラーリ 328 GTS



フェラーリ328GTSは、328GTBのタルガトップモデルとして308GTSクワトロバルボレから発展しました。スチールパイプを組み合わせたスペースフレームと、ピニンファリーナのデザインによる美しいボディの構成は328GTBと共通で、V型8気筒4バルブDOHCエンジンを横置きにミッドシップ・マウントしています。ルーバー付きのリアクォーターウィンドーは328GTSの特徴で、脱着式のトップは外した場合シート後部のスペースに収納できるようにになっています。

《データ》 全長：4,255mm、全幅：1,730mm、全高：1,128mm、車両重量：1,273kg、エンジン：水冷90度V型8気筒DOHC、総排気量：3,185cc、最高出力：270CV/7,000rpm (DIN)、最大トルク：31kgm/5,500rpm (DIN)、乗車定員：2名

The Ferrari 328GTS is the Targatop version of the model 328GTB evolved from the model 308GTS Quattrovalvole. The combination of steel pipe space frame work and the beautifully refined body by Pininfarina is similar to that of the GTB. The GTS is easily distinguished from the GTB by its louvered rear quarter windows and detachable roof top that can be stored in the space behind the seats.

#### 《Data》

Length:4,255mm, Width:1,730mm, Height:1,128mm,  
Weight:1,273kg, Powerplant:Water-cooled DOHC 90-degree V8,  
Displacement:3,185cc, Max. power:270hp/7,000rpm (DIN),  
Max. torque:31kg-m/5,500rpm (DIN)

Der Ferrari 328GTS ist die Targaversion der Type 328GTB, welche aus dem 308GTS Quattrovalvole entwickelt wurde. Die Kombination aus Stahlrohrrahmen und der verfeinerten Karosserie von Pininfarina ist der des GTB. ähnlich Der GTS unterscheidet sich vom GTB durch sein geteiltes Rückfenster und das adnehbare Dach, welches hinter den Sitzen verstaut werden kann.

《Data》 Länge:4,255mm Weite:1,730mm

Höhe:1,128mm Gewicht:1,273kg

Motor:90° DOHC V8, wassergekühlt.

Hubraum:3,185cc Leistung:270PS bei 7,000U/min (DIN)

Drehmoment:31mkg bei 5,500U/min (DIN)

La Ferrari 328 GTS est la version Targatop du modèle 328 GTB issu du modèle 308 GTS Quattrovalvole. La combinaison du chassis en acier et de la carrosserie superbement racée de Pininfarina est identique à celle de la GTB. La GTS se distingue de la GTB par sa lunette arrière à persiennes et par le toit amovible qui se replie et se place derrière les sièges.

《Données Techniques》 Longueur:4.255mm

Largeur:1.730mm Hauteur:1.128mm

Poids:1.273kg Moteur:V8 à 90°, double arbres à came en tête (DOHC), à refroidissement par eau

Cylindrée:3.185cc Puissance maximale:270CH à 7.000tr/mn (DIN)

Couple maximum:31kgm à 5.500tr/mn (DIN)

La Ferrari 328 GTS e' la versione Targatop del modello 328 GTB successivo al tipo 308 GTS Quattrovalvole. L'intelaiatura in tubi d'acciaio e la raffinata e elegante linea progettata da Pininfarina, sono simili a quelle della GTB. La GTS si distingue chiaramente dalla GTB per le sue luci posteriori sfinate e per la tettoia che puo' essere rimossa e sistemata nello spazio posteriore ai sedili.

《Caratteristiche》 Lunghezza:4.255mm

Larghezza:1.730mm Altezza:1.128mm

Peso:1.273kg Motore:DOHC 90 gradi V8, raffreddato a acqua Cilindrata:3.185cc

Potenza massima:270CV/7.000 giri al minuto (DIN)

Coppia massima:31kgm/5.500giri al minuto (DIN)

Ferrari 328GTS是328GTB型Targatop的改進型，是從308GTS Quattrovalvole型改進過來的。鋼管空間骨架及由Pininfarina精心裝璜的車身，與GTB型車一樣。但GTS型可由以下特徵從GTB型車中分辨出來，它後四分之一窓是百葉窗式，其可拆卸的頂篷可貯藏在座位後的空間。  
(諸元)

全長：4,255mm 全闊：1,730mm 全高：1,128mm 全重：1,263公斤

引擎：水冷式DOHC 90度 V 8 氣筒

引擎容積：3,185cc

最大馬力：270匹/7,000rpm(DIN)

最大扭力：31公斤-m/5,500rpm(DIN)



瞬間接着剤 金属用  
INSTANT GLUE FOR METAL  
METALLKLEBER  
COLLE A METAL INSTANTANEE  
COLLA ISTANTANEA PER METALLI  
瞬間接着剤、金属用

接着しないでください  
DO NOT CEMENT  
NICHT KLEBEN  
NE PAS COLLER  
NON INCOLLARE  
不用黏合

切り取ってください  
REMOVE  
ENTFERNEN  
RETRIERE  
SEPARARE  
除去

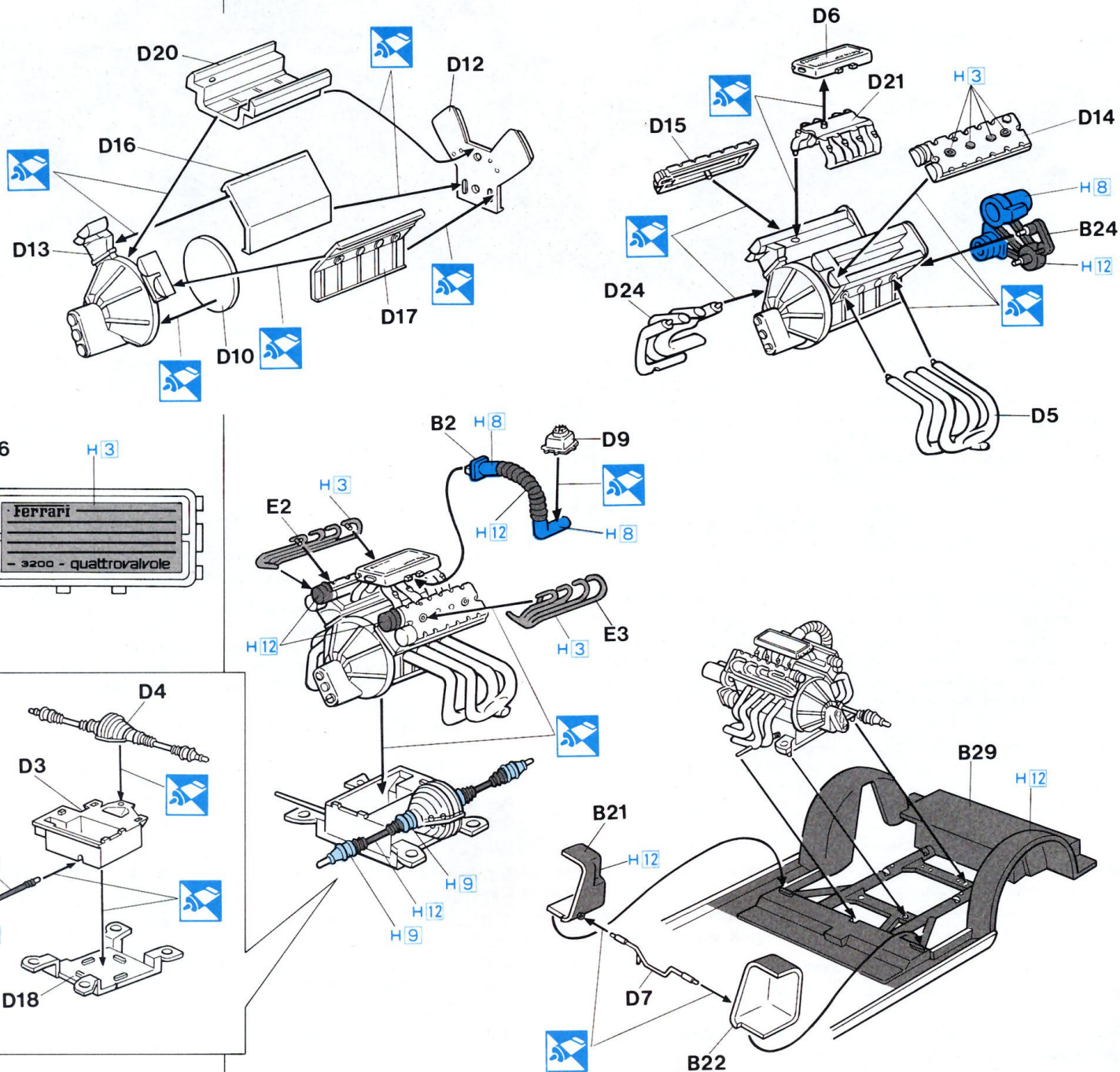
どちらかを選んでください  
OPTIONAL  
NACH BELIEBEN  
FACULTATIVO  
FACOLTATIVO  
可以選擇使用

メッキ部品を接着する時は、必ず接着面のメッキをはがしてください  
PLEASE INSURE TO REMOVE PLATING PRIOR TO ADHERING PLATED PARTS  
ENTFERNEN SIE BITTE DEN ÜBERZUG, BEVOR DIE GALVANISIERTEN TEILE ANGEBRACHT WERDEN.  
NE PAS OUBLIER D'ENLEVER LE REVÊTEMENT AVANT DE FAIRE ADHÉRER LES PIÈCES REVÊTUES.  
PER FAVORE, ASSICURARE DI RIMUOVERE LA PLACCATURA PRIMA DI ADERIRI I PEZZI PLACCATI.  
粘接着金案件時、必須、請到下粘接着面的鍍金

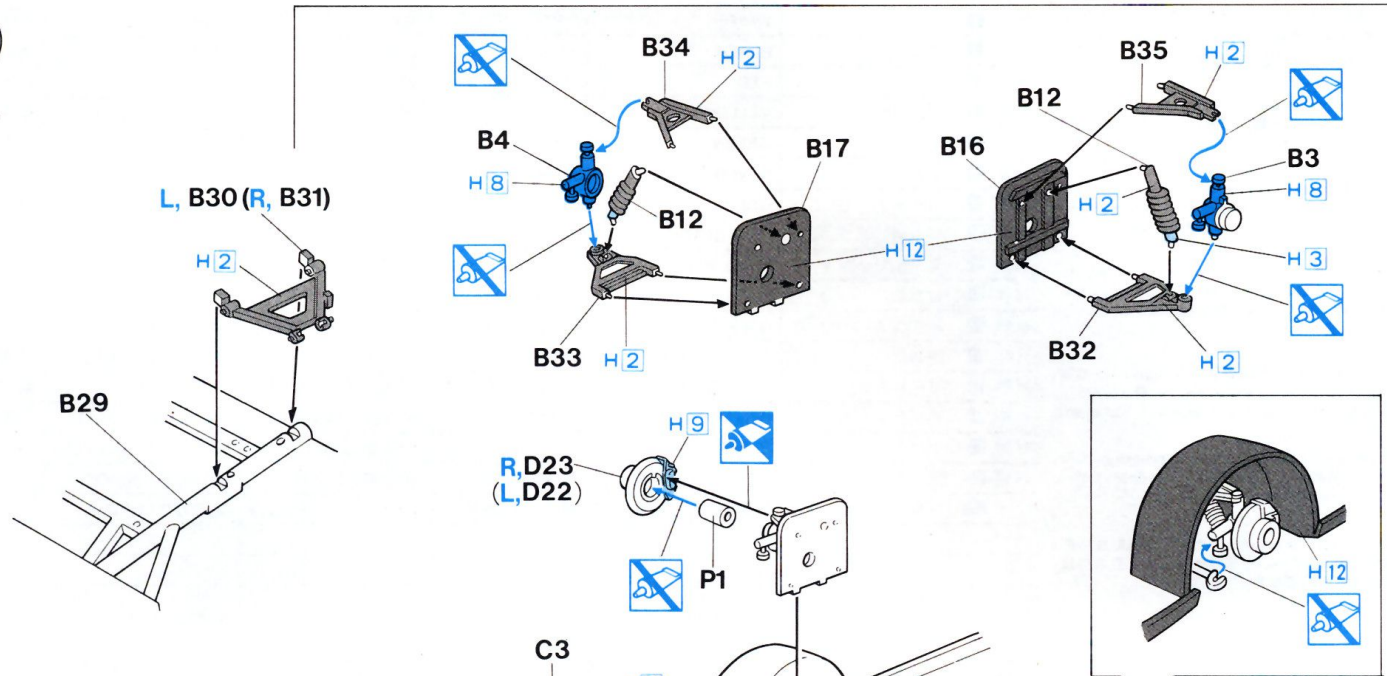
2組つくってください  
2 SETS NEEDED  
WIRD DOPELT BENÖTIGT  
DEUX SETS NECESSAIRES  
NECESSARIE 2 SERIE  
同樣的制作二組

デカールをはってください  
APPLY DECAL  
HIER ABZIEHBILD  
APPLIQUER DECALCOMANIE  
APPLICARE DECALCOMANIE  
貼上水印紙

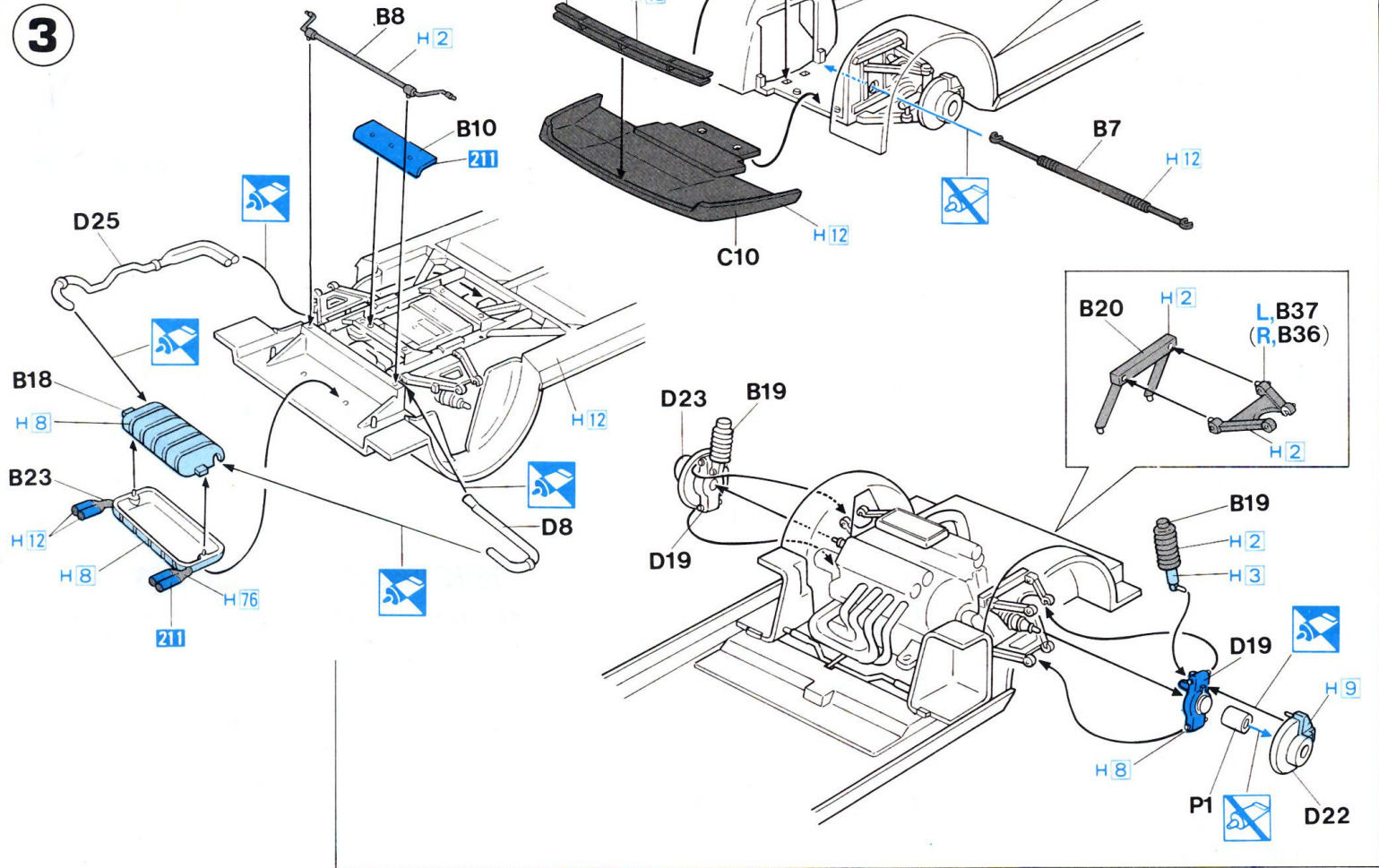
1



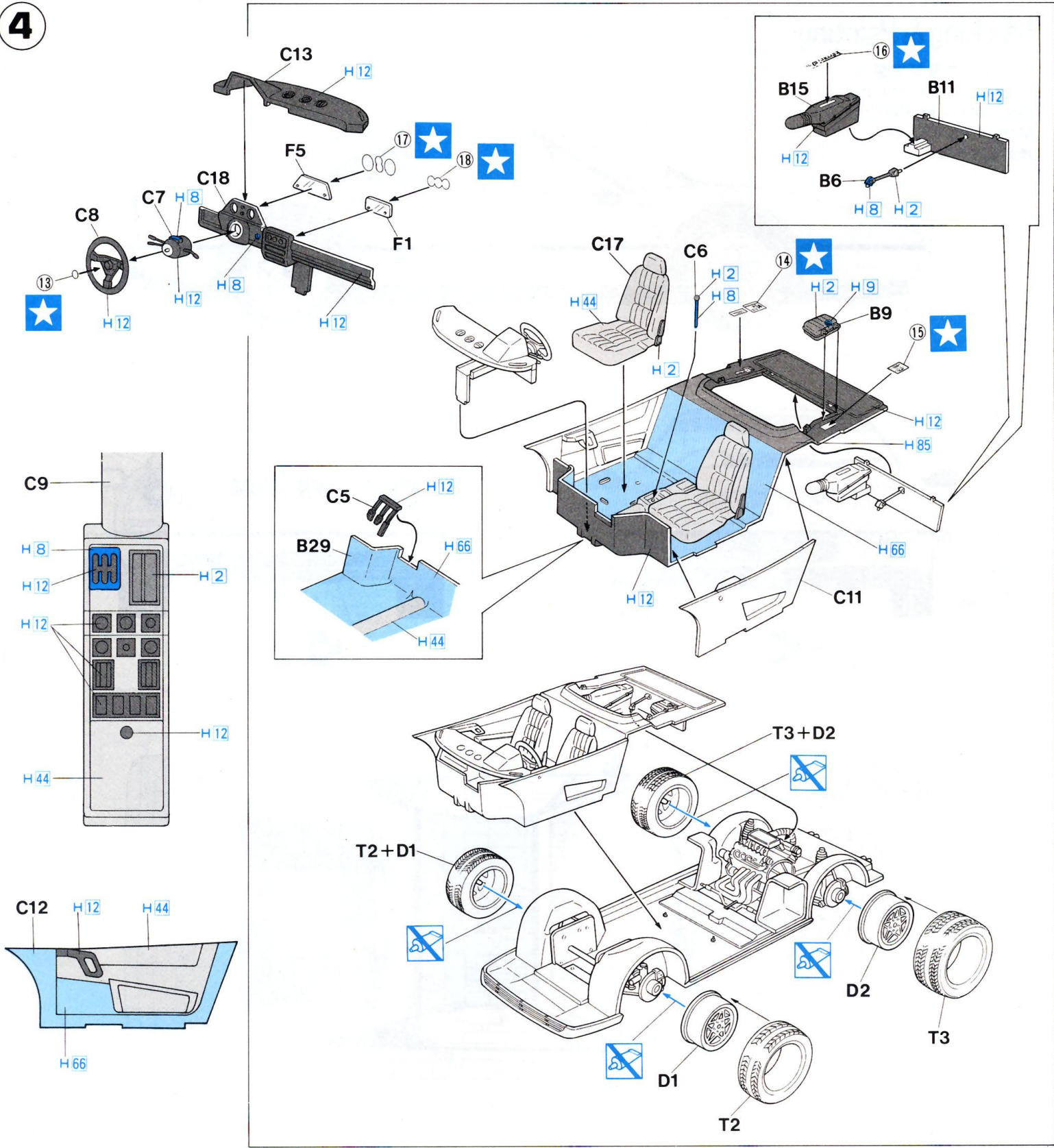
2



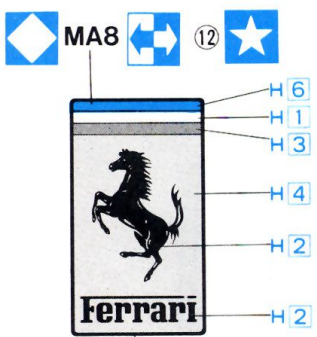
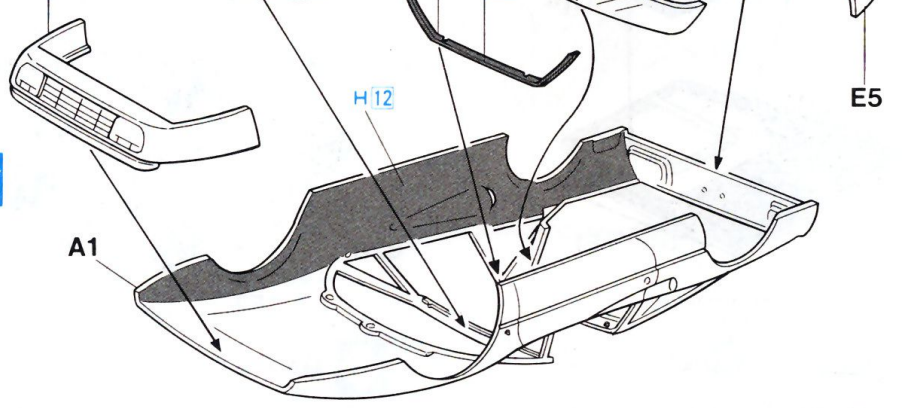
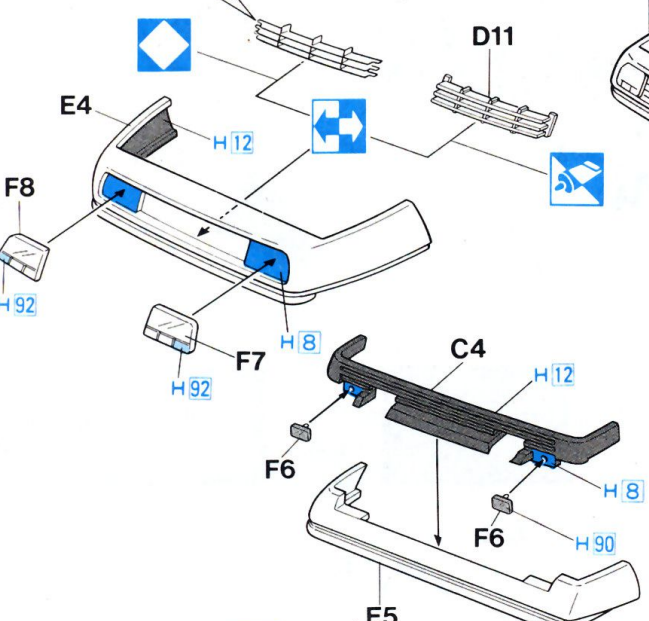
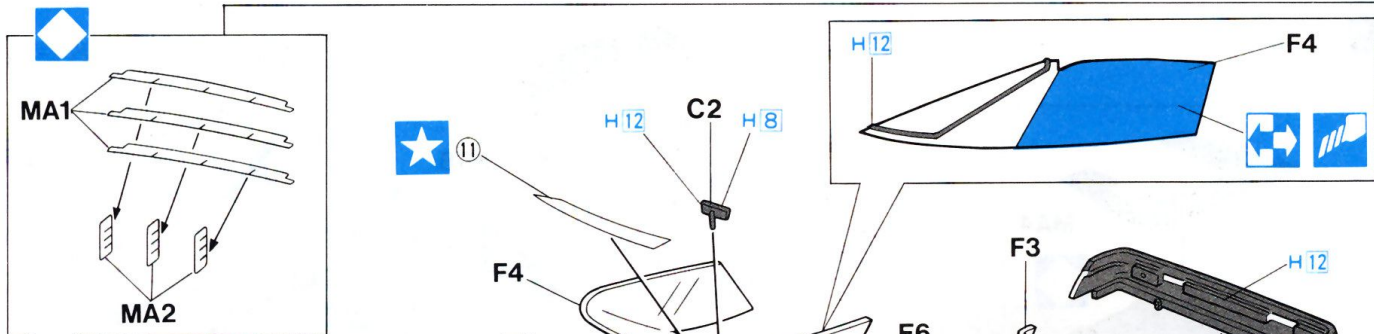
3



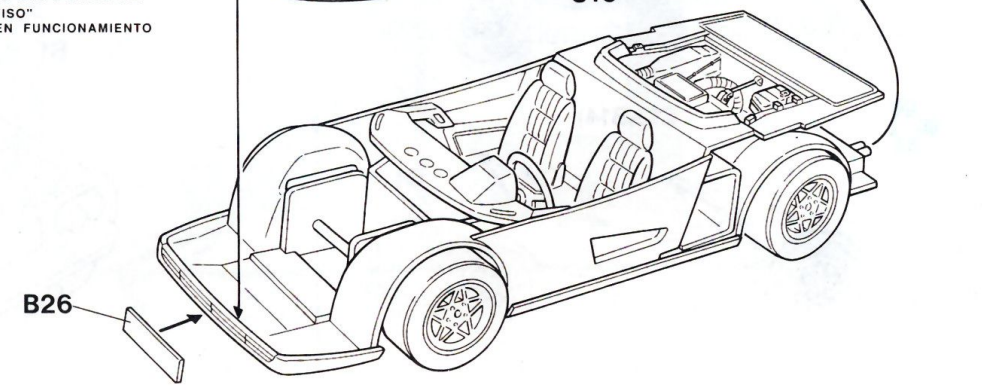
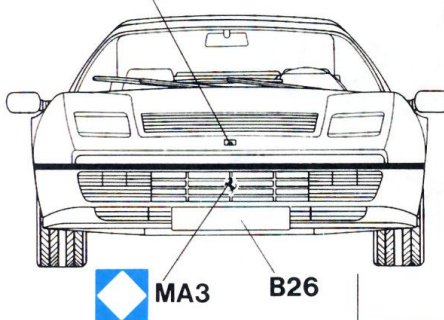
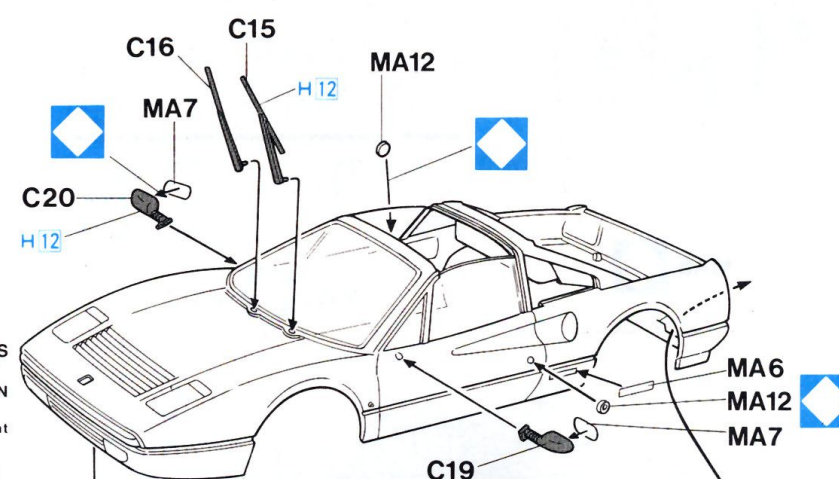


**4**

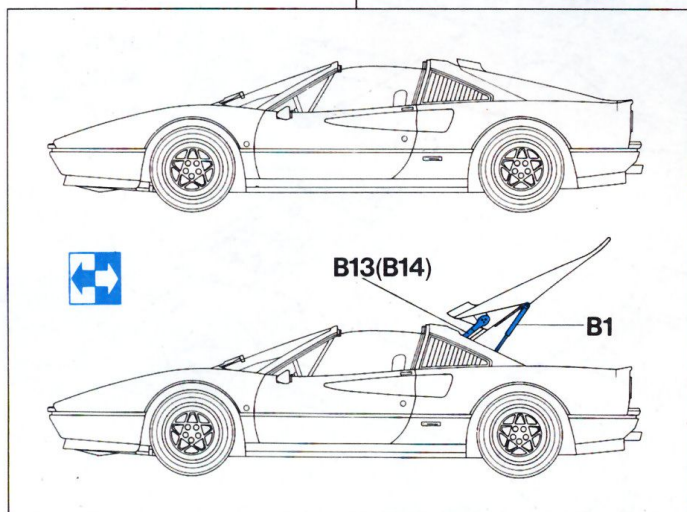
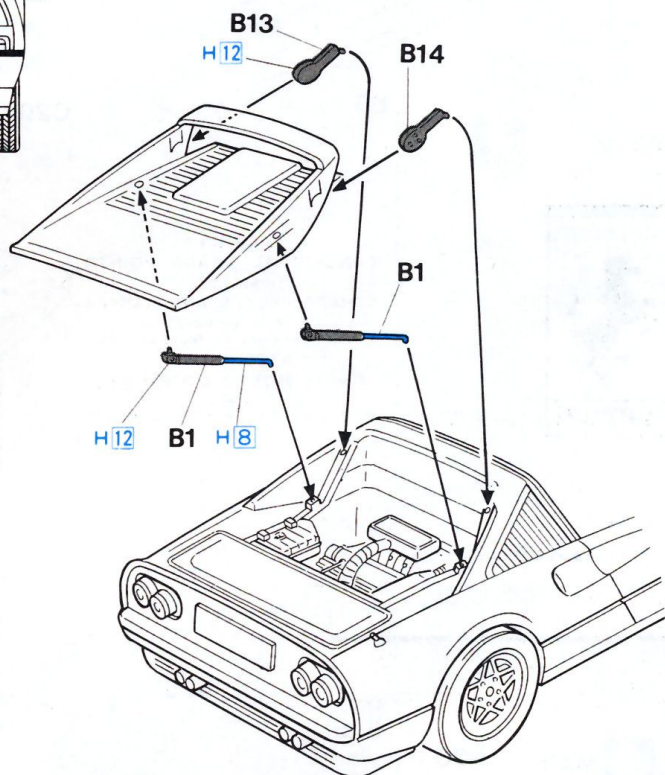
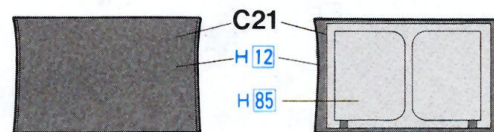
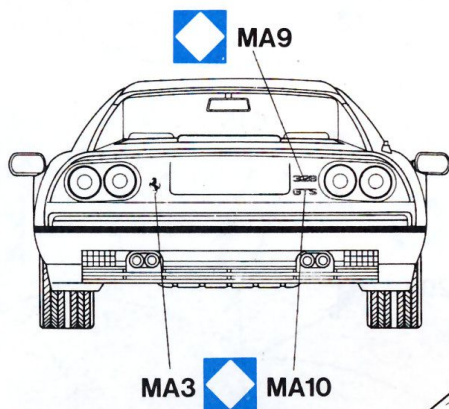
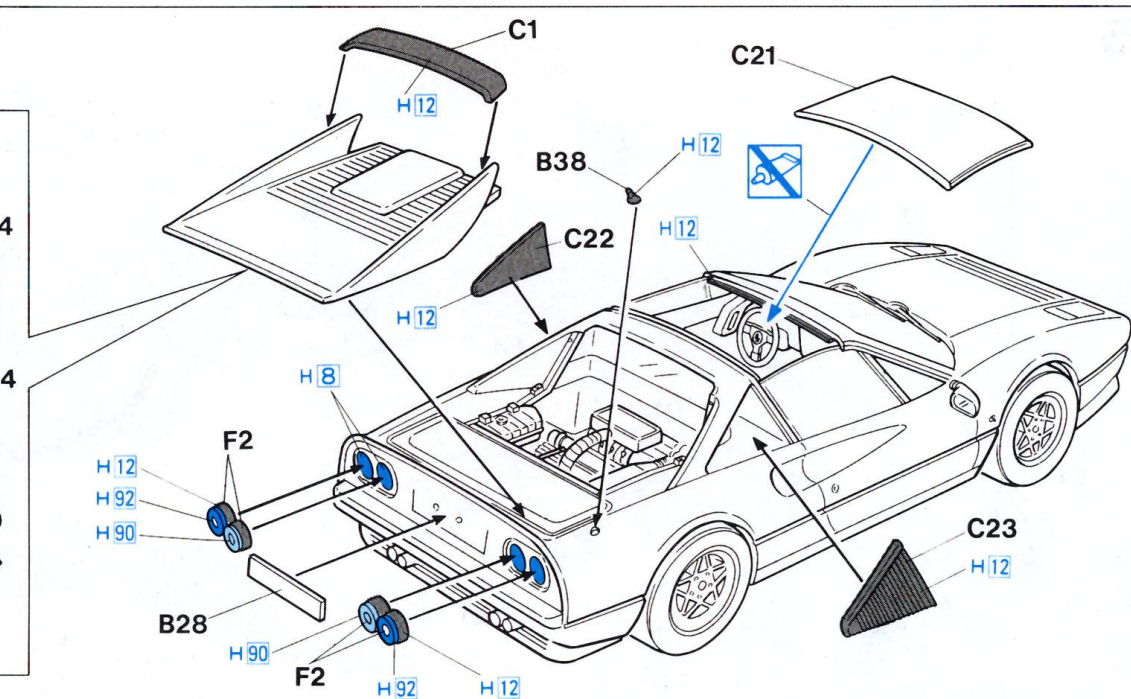
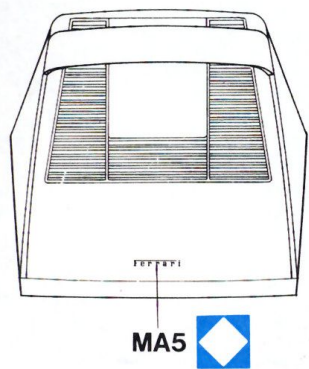
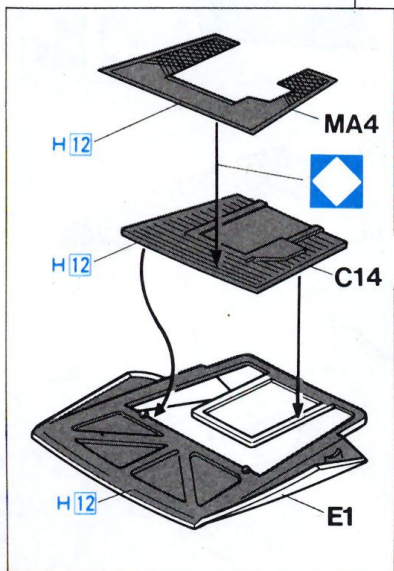
5



"WARNING"  
 FUNCTIONAL SHARP POINTS  
 "WARNUNG"  
 SCHARFE ECKEN UND KANTEN  
 "Avertissement"  
 Points essentiels de fonctionnement  
 "ATTENZIONE"  
 PARTI MOLTO ACUMINATE  
 "AVISO"  
 PUNTOS AGUDOS EN FUNCIONAMIENTO





**6**



# Marking & Painting

 H 23 50% + H 86 50%

マーキング及び塗装図  
 Markierungen und Bemalung  
 Decoration et Peinture  
 Marchio & Pittura  
 標貼及著色指示

