

632 105 F4U-1 cowlng w/ alternate cooling flaps

for Tamiya kit - pro stavebnici Tamiya



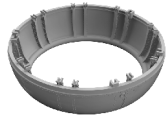
1/32 scale



R13



R14



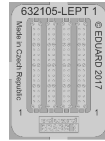
R80



R81



R82



COLOURS

GSI Creos (GUNZE)		Mr.METAL COLOR	
AQUEOUS	Mr.COLOR	Mr.METAL COLOR	
	C351		
	ZINC-CHROMATE		

This product contains metal and resin detail parts for upgrading scale plastic models. When selecting this set make sure that it is for the kit mentioned in product name as these sets are made specifically for that kit. When upgrading the model some cutting or corrections may be necessary for parts to fit accurately. **WARNING!** This set contains small and sharp parts. Work carefully in a ventilated and well-lit room. Safety glasses are recommended. This product is not suitable for children below 14 years of age.

Tento výrobek obsahuje leptané a odlévané detaily pro úpravu a vylepšení plastického modelu. Při výběru sady kovových detailů zkontrolujte, zda je určena pro model, který chcete upravit. Model, pro který je sada určena, je uveden u názvu výrobku. Pro přesnou aplikaci kovových a odlévaných dílů může být zapotřebí upravit díly upravovaného modelu. **POZOR!** Sada obsahuje malé ostré díly. Pracujte ve větrané a dobře osvětlené místnosti. Doporučujeme použití ochranných brýlí. Tento výrobek není vhodný pro děti mladší 14 let.

eduard

435 21 Obrnice 170
Czech Republic

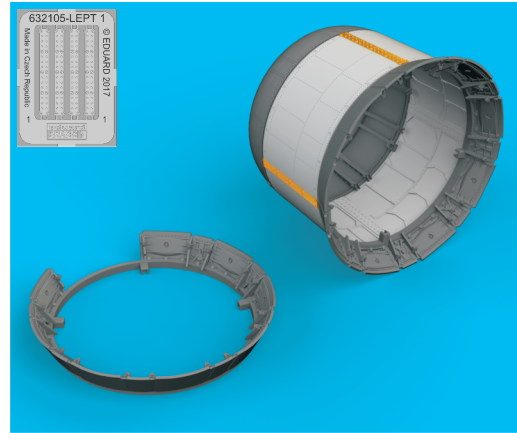
www.eduard.com



632 105 F4U-1 cowlng w/ alternate cooling flaps 1/32

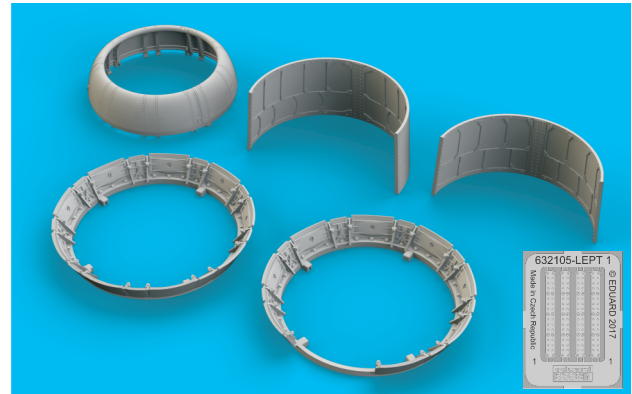
for Tamiya kit - pro stavebnici Tamiya

BRASSIN



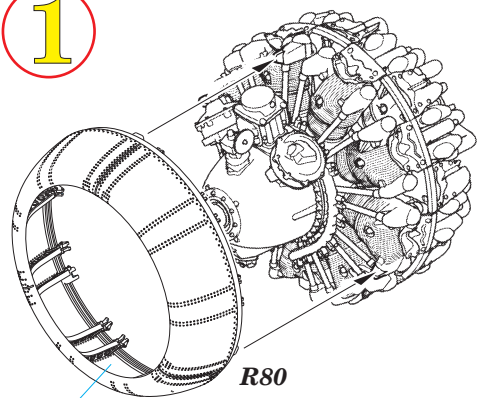
BRASSIN

eduard



BEST BRASS RESIN AROUND!

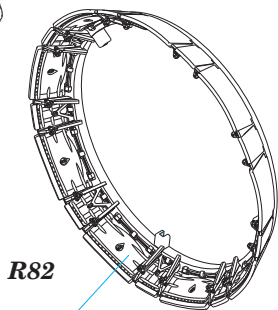
1



R80

C 351
ZINC-CHROMATE

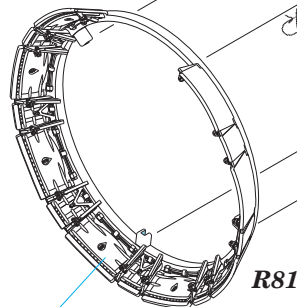
2



R82

C 351
ZINC-CHROMATE

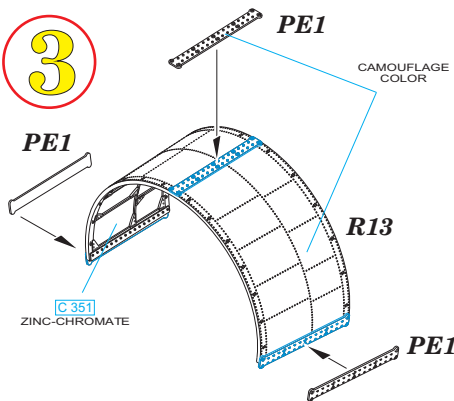
?



R81

C 351
ZINC-CHROMATE

3



PE1

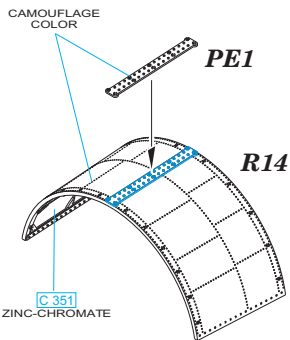
CAMOUFLAGE
COLOR

R13

PE1

C 351
ZINC-CHROMATE

PE1



CAMOUFLAGE
COLOR

PE1

R14

C 351
ZINC-CHROMATE



REMOVE
ODSTRANIT



BEND
OHNOUT



SYMMETRICAL ASSEMBLY
SYMETRICKÁ MONTÁŽ



GRIND
OBROUSIT



OPTION
VOLBA



SCRIBE THE PANEL AND HOLES
RYTÍ



DRILL HOLE
VRTÁT OTVOR



REPLACE
NAHRADIT



REVERSE SIDE
OTOČIT