

GERMAN MEDIUM TANK PANZER IV Ausf.F1,F2

Niemiecki średni czołg Pz.IV F1, F2

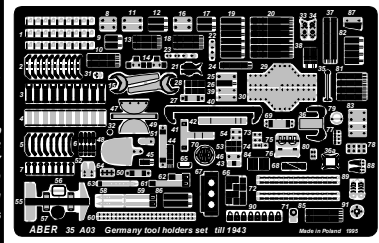
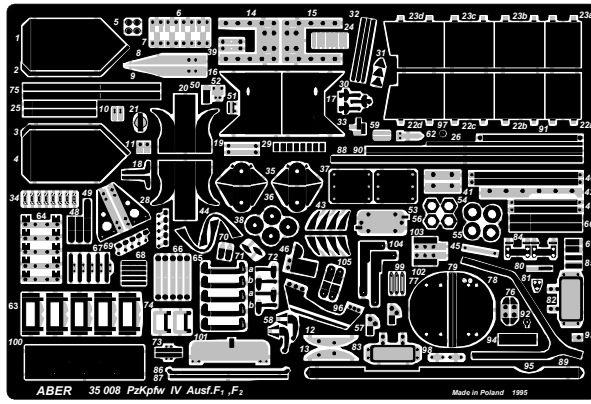
1/35 scale update for Italeri model

ABER®

35 008

WWW.ABER.NET.PL

Made in Poland © 1996



We advise that better method to join metal to metal is soldering. Use ABER soldering solution AF20 (dorzadzamy łączenie części metalowych za pomocą lutownia. Zastosuj nasz topnik AF20)

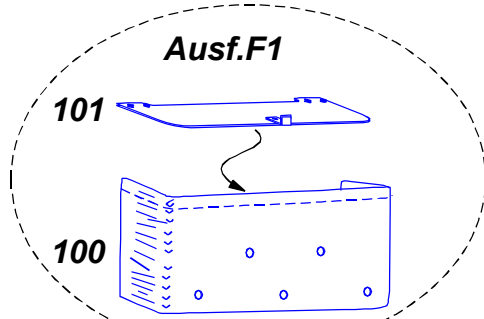
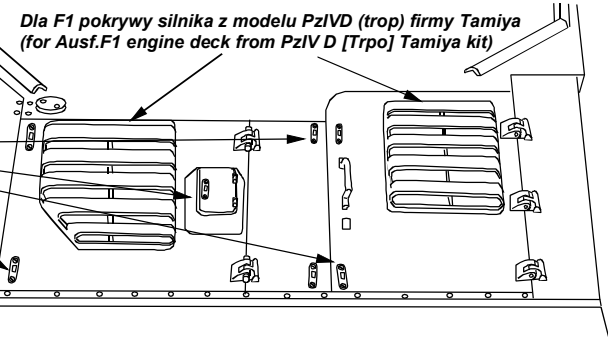
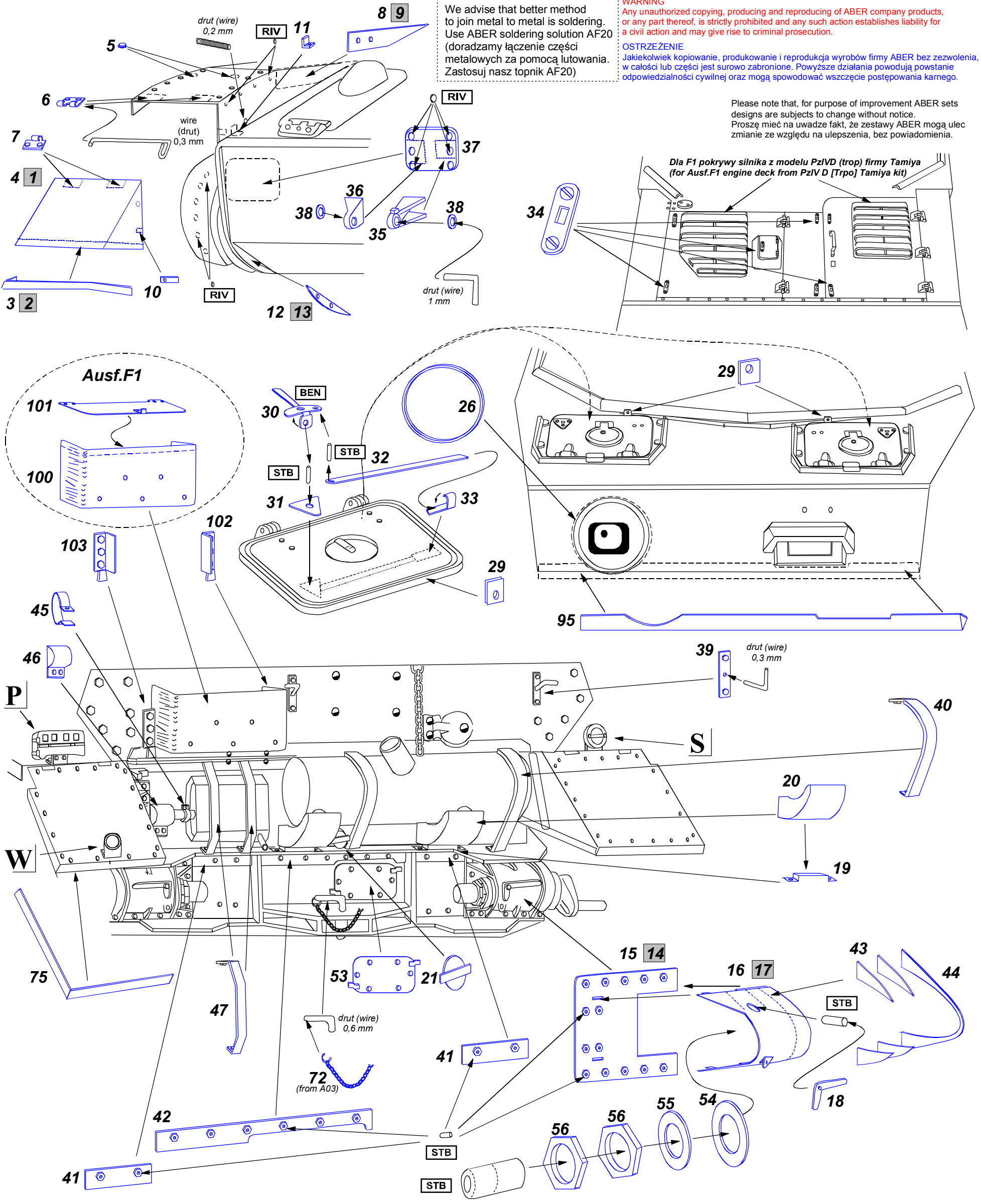
WARNING

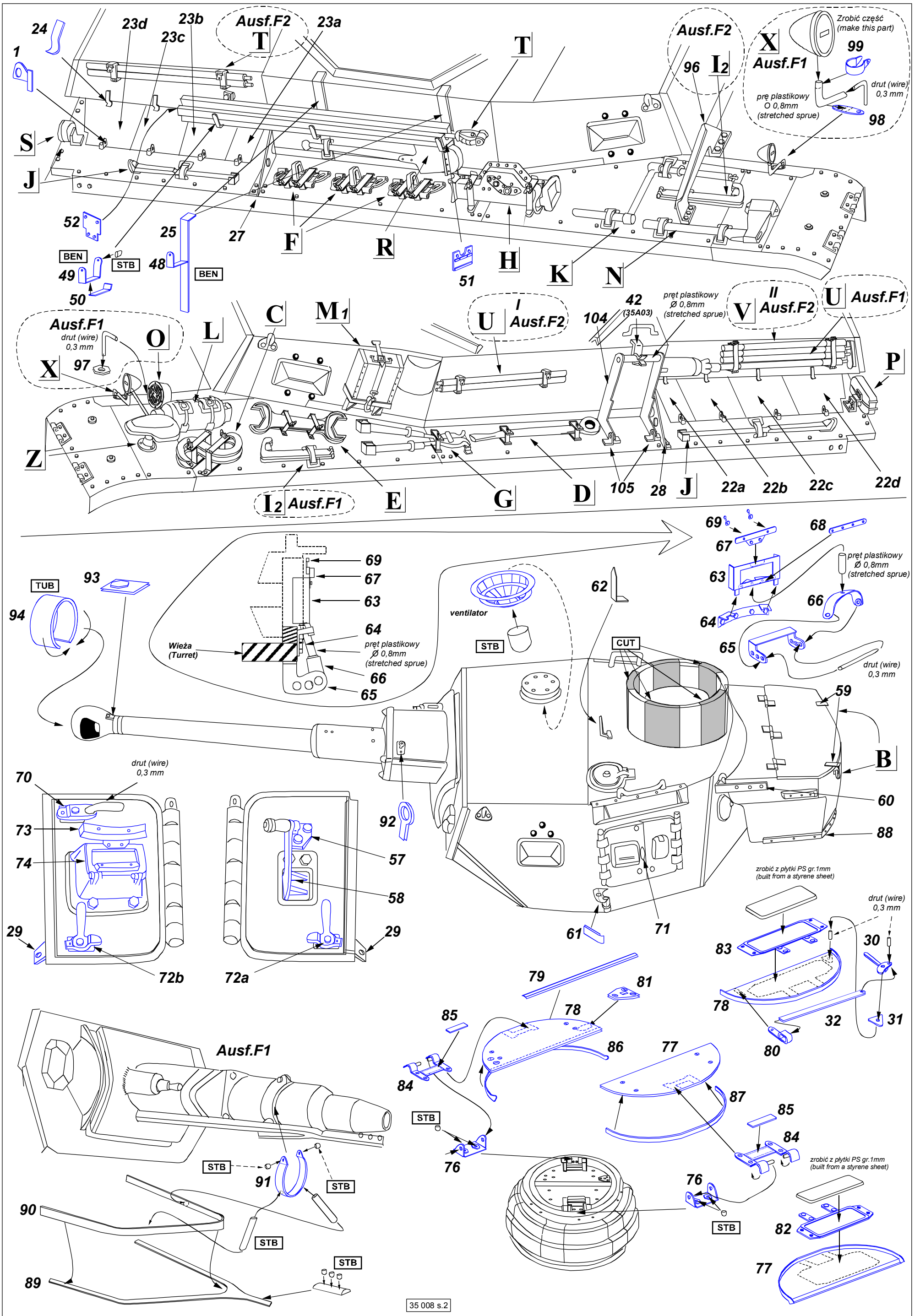
Any unauthorized copying, producing and reproducing of ABER company products, or any part thereof, is strictly prohibited and any such action establishes liability for a civil action and may give rise to criminal prosecution.

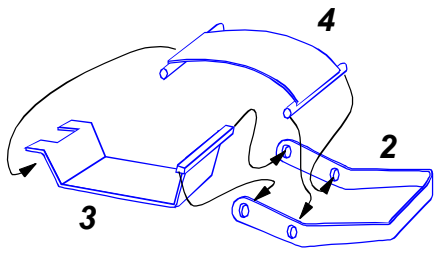
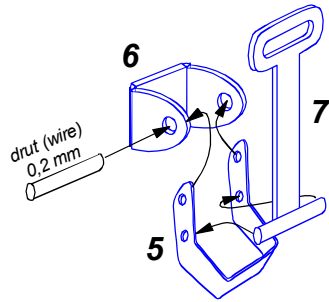
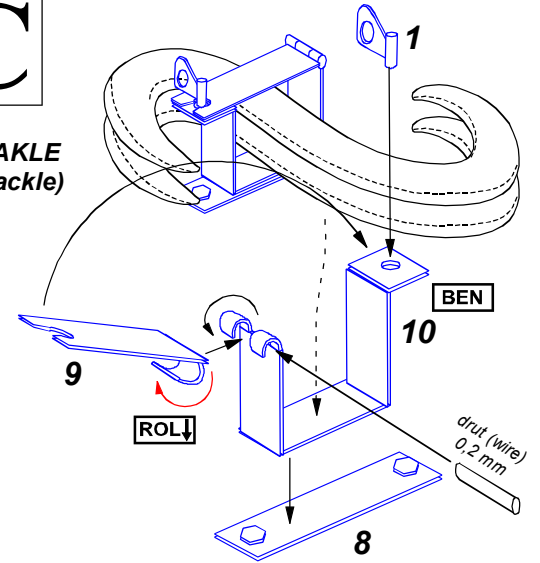
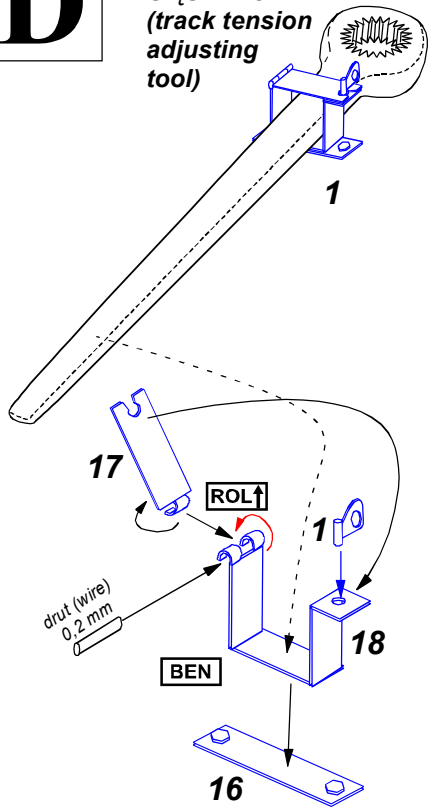
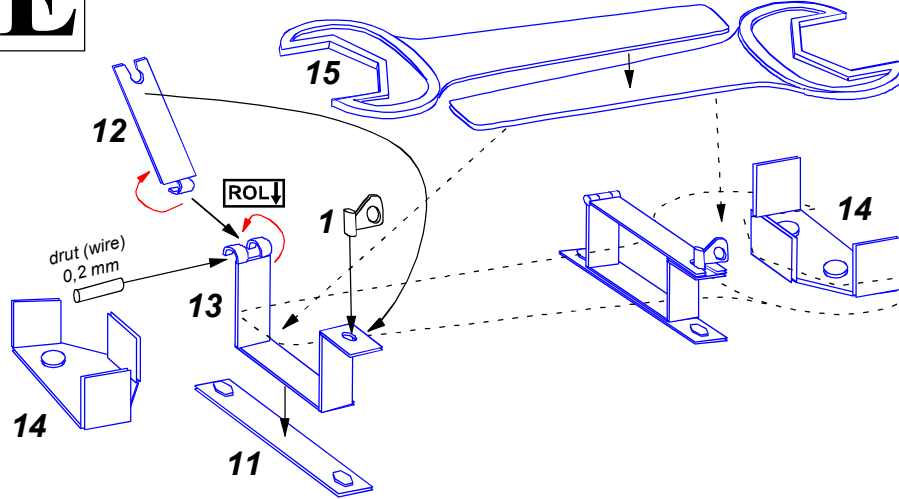
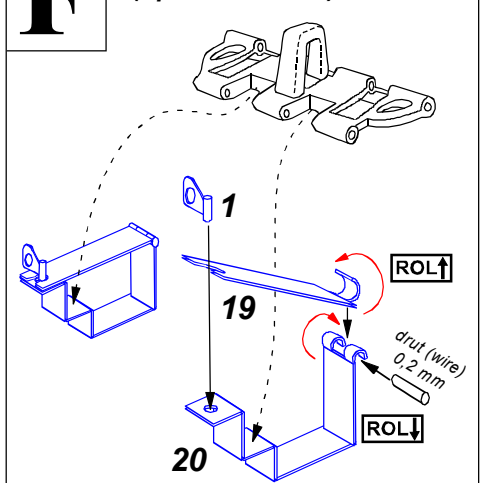
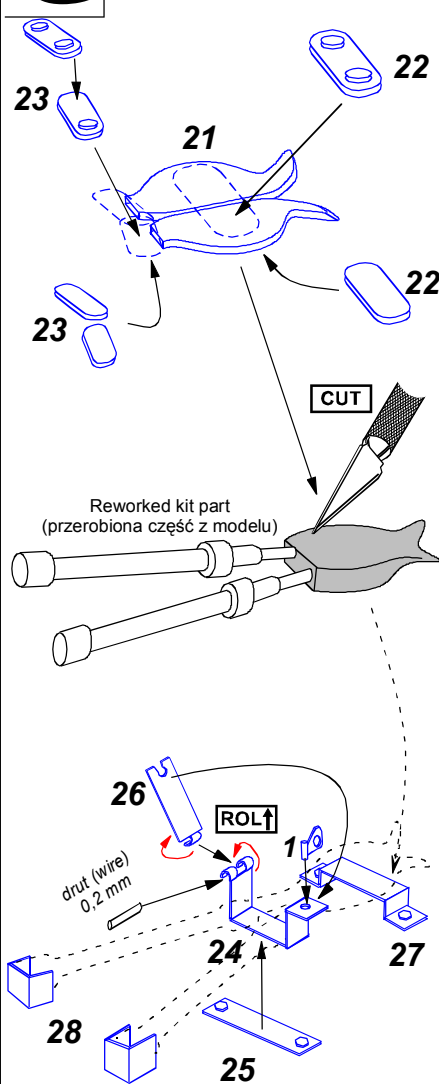
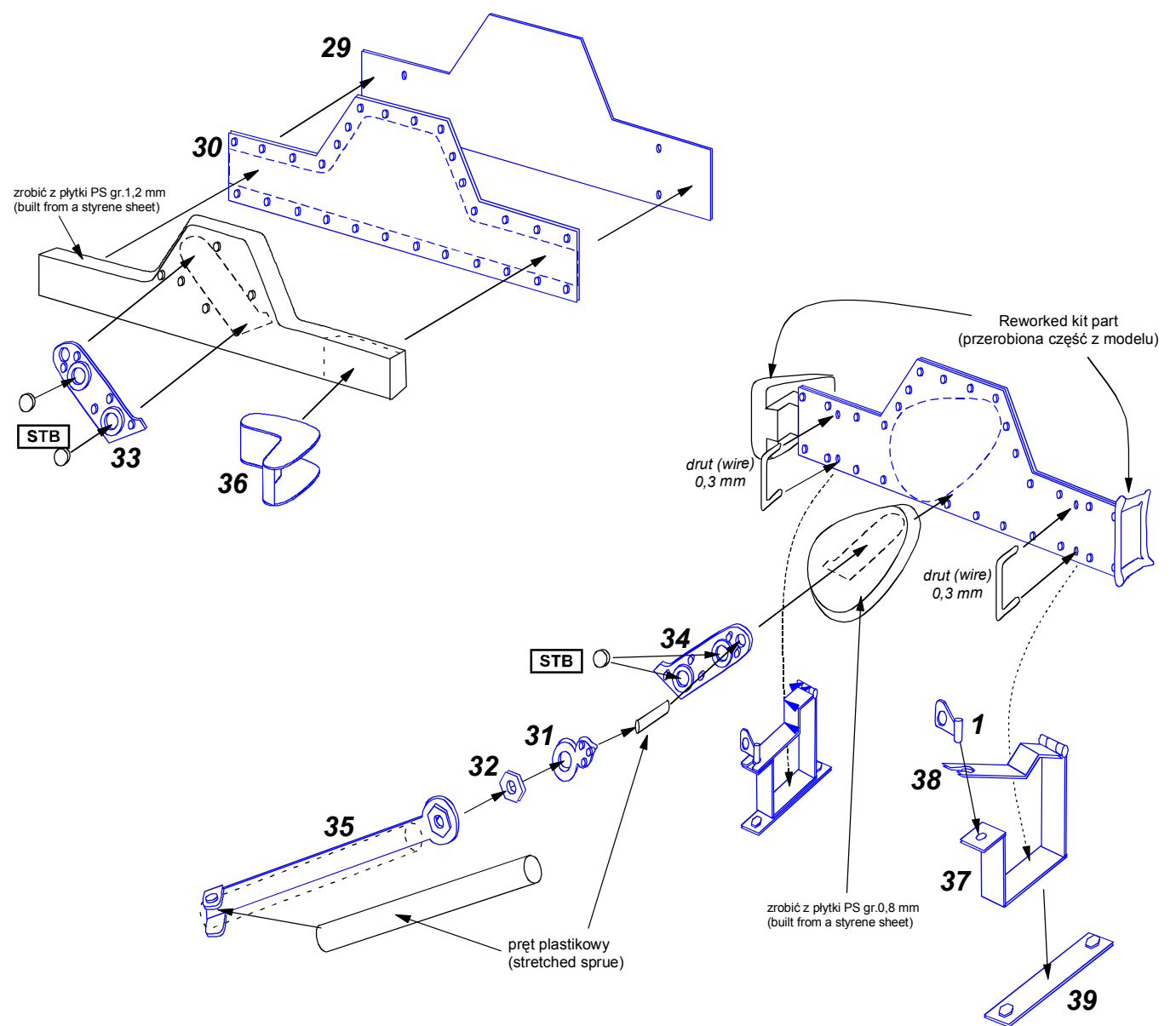
OSTRZEŻENIE

Jakiegokolwiek kopiowanie, produkowanie i reprodukcja wyrobów firmy ABER bez zezwolenia, w całości lub części jest surowo zabronione. Powyższe działania powodują powstanie odpowiedzialności cywilnej oraz mogą spowodować wszczęcie postępowania karnego.

Please note that, for purpose of improvement ABER sets designs are subjects to change without notice. Proszę mieć na uwadze fakt, że zestawy ABER mogą ulec zmianie ze względu na ulepszenia, bez powiadomienia.





A**ZATRZASK
(Clamps)****B****KLAMRA
(Clasp)****C****SZAKLE
(Shackle)****D****KLUCZ DO NAPINANIA
GĄSIENIC
(track tension
adjusting
tool)****E****KLUCZE DO BLOKOWANIA MECHANIZMU NAPINANIA GĄSIENIC
(Track tension lock spanner)****F****ZAPASOWE GĄSIENICE
(Spare track link)****G****NOŻYCE DO DRUTU
(Wire cutter)****H****PODNOŚNIK
(Jack)**

Separately sold (oddzielnie w sprzedaży):

- 35 A09 Fenders for PzKpfw.IV (Błotniki)
- 35 A53 Rings between road wheels for PzKpfw.IV
- 35 A79 German Tank Radio Set Fu 2 & Fu 5
- 35 A105 Turret stowage bin for Pz.Kpfw. IV

I₁ NARZĘDZIE DO GAŚNIENIA
(Track tool)
[for Pz IV Ausf.A-E]

I₂ NARZĘDZIE DO GAŚNIENIA
(Track tool)
[for Pz IV Ausf.F-J]

J ŁOMY
(Crowbars)

K KORBA
(Crank)

L GAŚNICA
(Fire extinguisher)

N SIEKIERA
(Axe)

M₁ PODSTAWA PODNOŚNIKA
(Jack rest block) [PzIV]

M₂ PODSTAWA PODNOŚNIKA
(Jack rest block)
[for other vehicles]

O KLAKSON
(Horn)

P ŚWIATŁA ZACHOWANIA ODLEGŁOŚCI
(Vehicle distance indication light)

R ŁOPATA
(Shovel)

S TYLNE ŚWIATŁO
(Tail light)

T GNIAZDO ANTENY
(Aerial base)

U WYCIOR
(Cleaning rod)

W ŚWIATŁO ODBLASKOWE
(Reflector)

Z PODSTAWA DO ŚWIATŁA TYPU NOTEK
(Notek black-out light base)

V WYCIOR
(Cleaning rod)