

CESSNA 185

U-17A,U-17B

HISTORIE

Cessna C-185 Skywagon je evolučním nástupcem známé Cessny 180. V červenci 1960 vzletlo toto lehké užitkové letadlo poprvé. V březnu 1961 se tento typ dostal do seriové výroby. Cessna 185 Skywagon se vyráběla v letech 1961 až 1985. Bylo vyrobeno více než 4 400 kusů.

Ve srovnání se svým předchůdcem Cessnou 180 má Skywagon větší vertikální ploutev a je vybaven novým motorem Continental IO-520-D. Pozdější verze 185 Skywagon je vybavena továrně namontovaným systémem avioniky. Letoun se běžně používá při létání v buši, kde při mnoha příležitostech operuje v nerovném terénu, kde nejsou žádné upravené přistávací dráhy nebo přistávací dráhy.

HISTORY

The Cessna C-185 Skywagon is an evolutionary successor of the well known Cessna 180. In July 1960, this light utility aircraft took its maiden flight. In March 1961, the first production type was completed. The Cessna 185 Skywagon was produced from 1961 to 1985 with over 4,400 units built. Compared to its predecessor Cessna 180, the Skywagon has a larger vertical fin and fitted with a new Continental IO-520-D engine. The later version of the 185 Skywagon features a factory fitted avionics system. The aircraft is commonly used in bush flying where it operates in rough terrain where there are no arranged landing strip or runways on numerous occasions.

Drill hole



Remove



Reduce



Make new



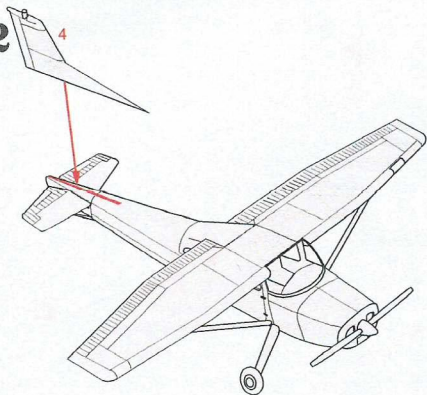
Option



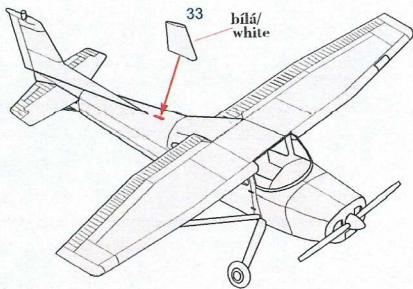
Putty



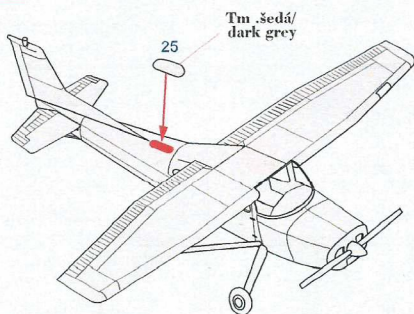
12



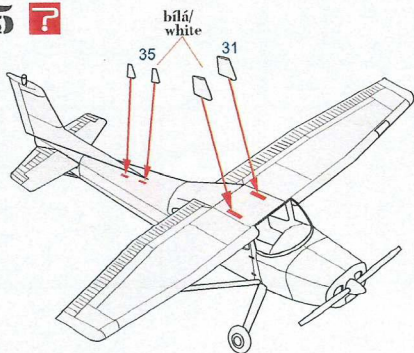
13 ?



14 ?



15 ?



CESSNA 185

