

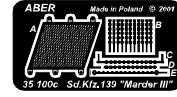
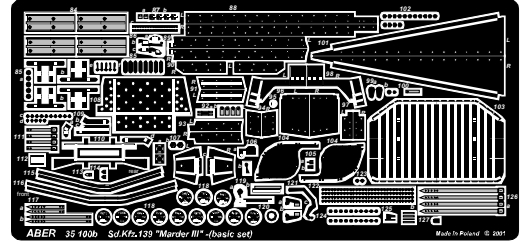
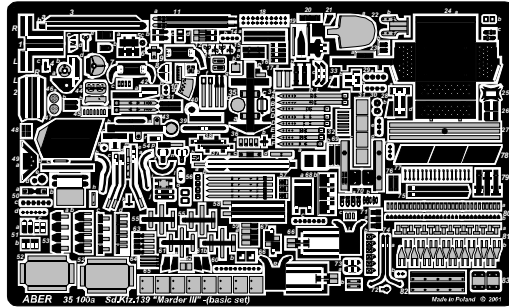
**German Tank Destroyer  
Sd.Kfz. 139 7.62cm Pak36(r)  
auf Gw.38(t)  
MARDER III - Vol.1 (basic set)**  
*Niemiecki niszczyciel czołgów MARDER III  
- zestaw podstawowy*

1/35 scale update for Tamiya model

**ABER® 35 100**

WWW.ABER.NET.PL

Made in Poland © 2001



**WARNING**

Any unauthorized copying, producing and reproducing of ABER company products, or any part thereof, is strictly prohibited and any such action establishes liability for a civil action and may give rise to criminal prosecution.

**OSTRZEŻENIE**

Jakiegokolwiek kopiowanie, produkowanie i reprodukcja wyrobów firmy ABER bez zezwolenia, w całości lub części jest surowo zabronione. Powyższe działania powodują powstanie odpowiedzialności cywilnej oraz mogą spowodować wszczęcie postępowania karnego.

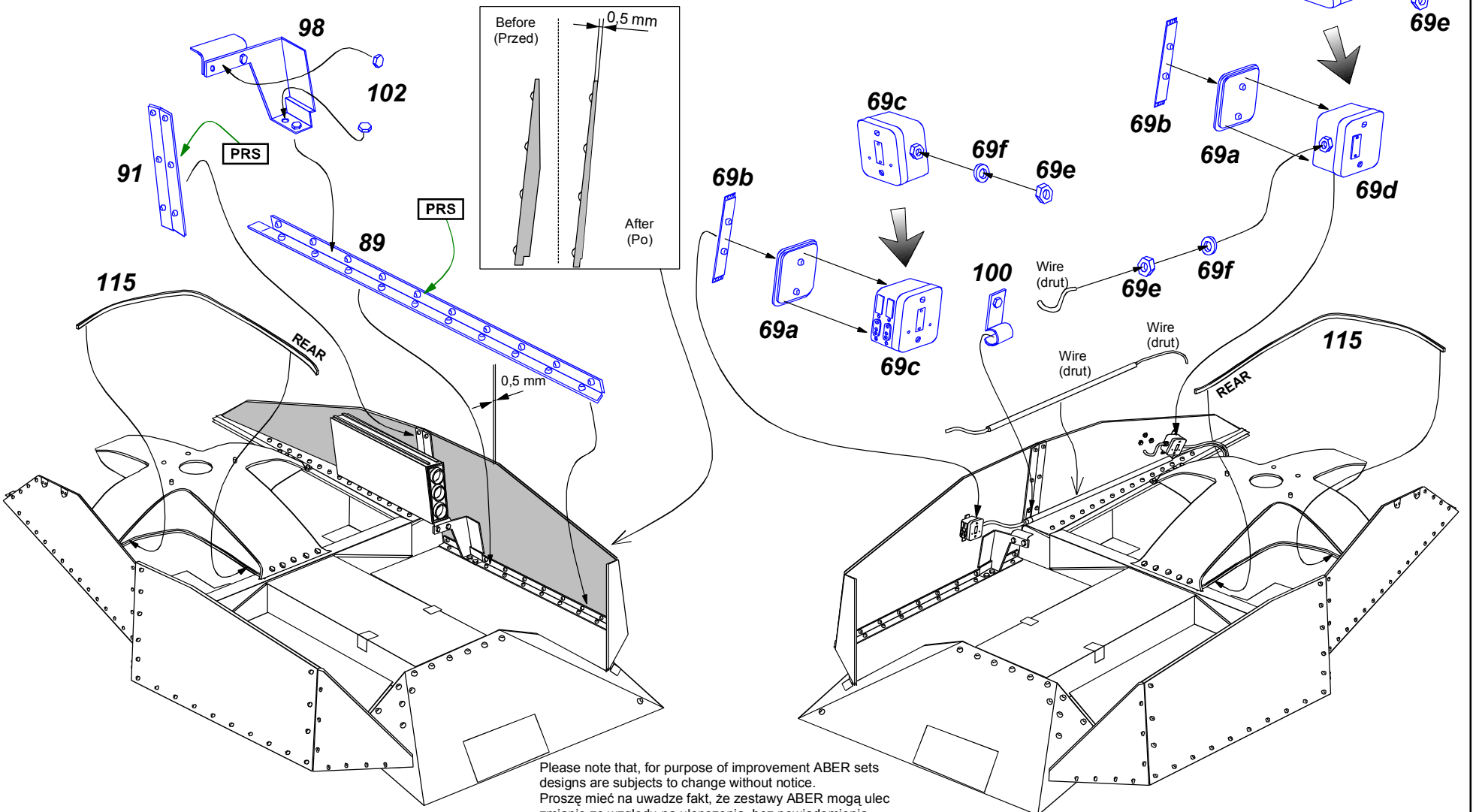
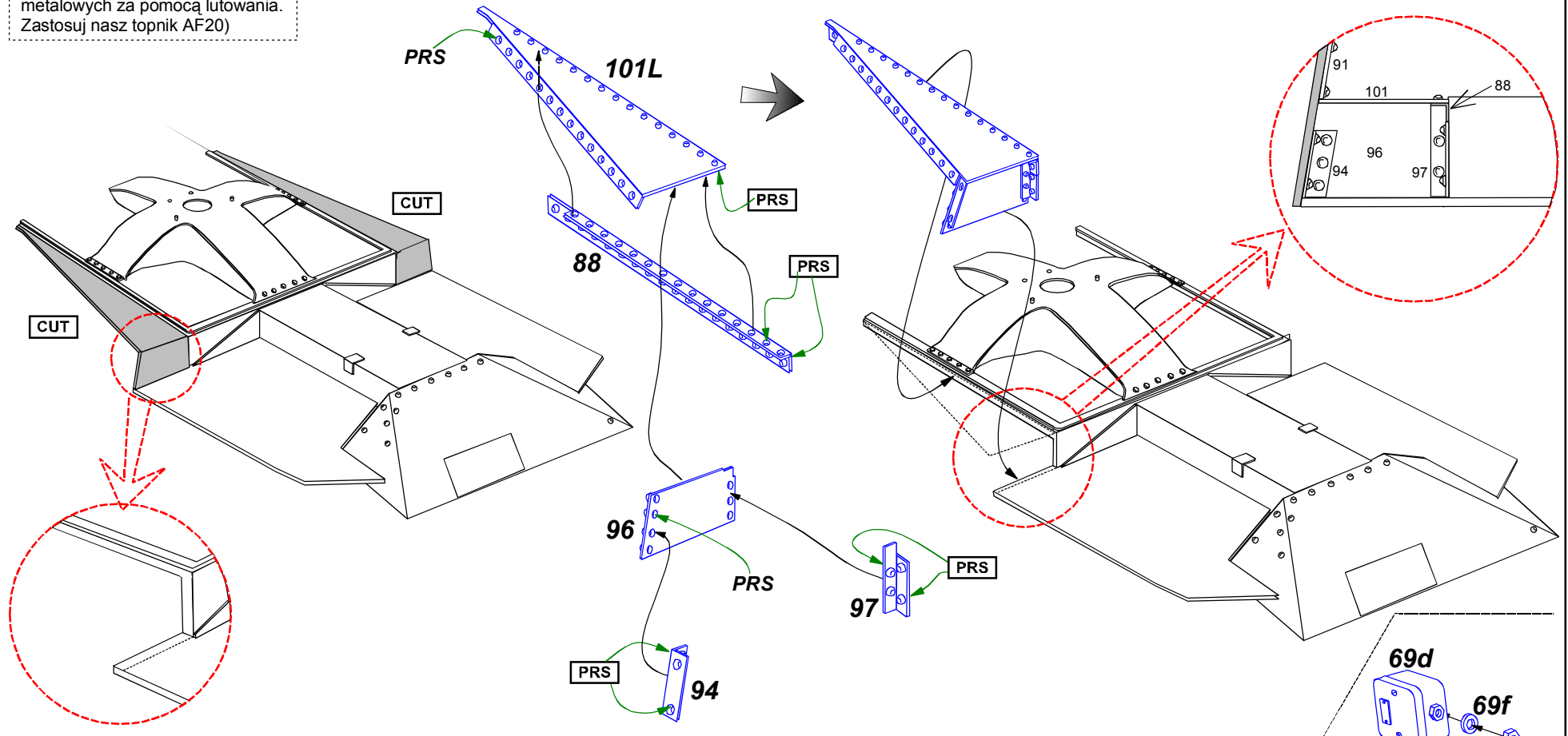
Use Cyanoacryl glue (kleić klejami cyjanoakrylowymi)

We advise that better method to join metal to metal is soldering. Use ABER soldering solution AF20 (doradzamy łączenie części metalowych za pomocą lutowania. Zastosuj nasz topnik AF20)

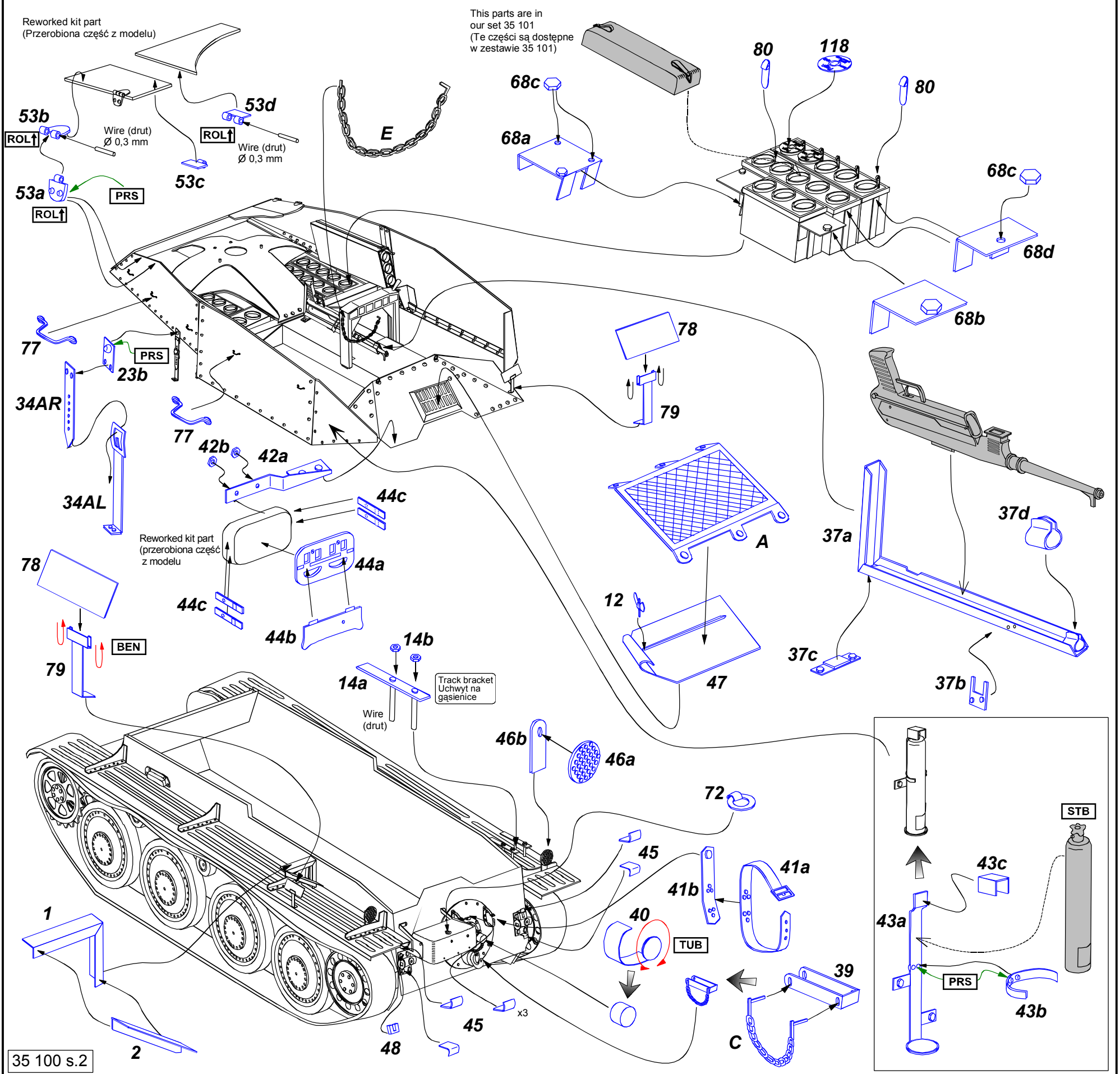
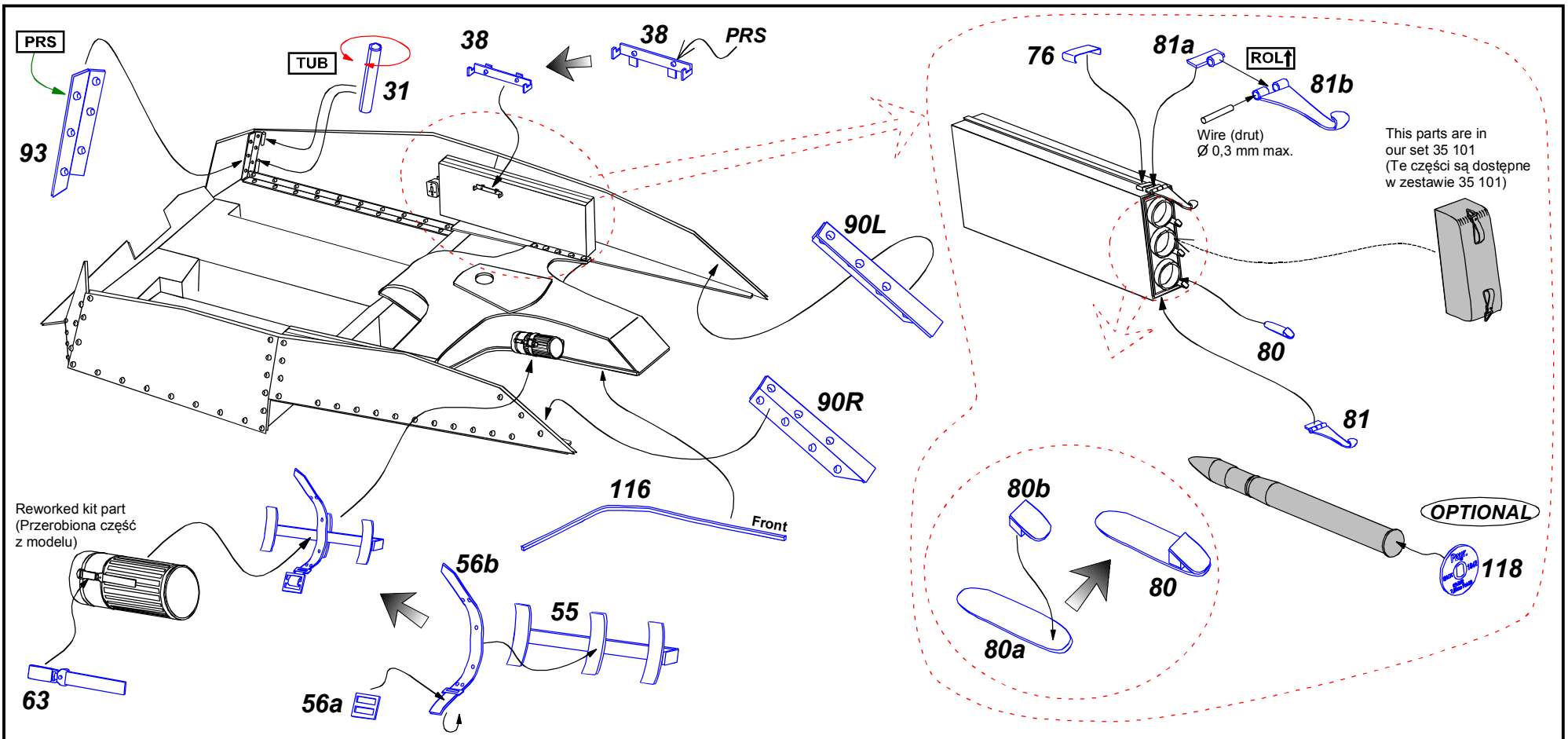
**BIBLIOGRAPHY:**

- NUTS & BOLTS Vol.15 - Sd.Kfz.139 7.62cm Pak36(r) auf Gw.38(t) [STRONGLY RECOMENDED (BARDZO POLECAMY)]
- "Die Panzer-Kampfwagen 35(t) und 38(t) und ihre Abarten" (Band 11) - Walter J. Spilberger / Hilary L.Doyle (Motorbuch Verlag Stuttgart)
- "PANZERJÄGER" - Sturm & Drang No.6
- "Marder III" - Zbigniew Borawski -(Wydawnictwo Militaria vol.73)
- "Marder III & Grille" -Vladimir Francev, Charles K. Kliment -(MBI)
- Drawings "ACHTUNG PANZER" in MODEL GRAPHIX Magazine

L- left side  
(lewa strona)  
R- right side  
(prawa strona)

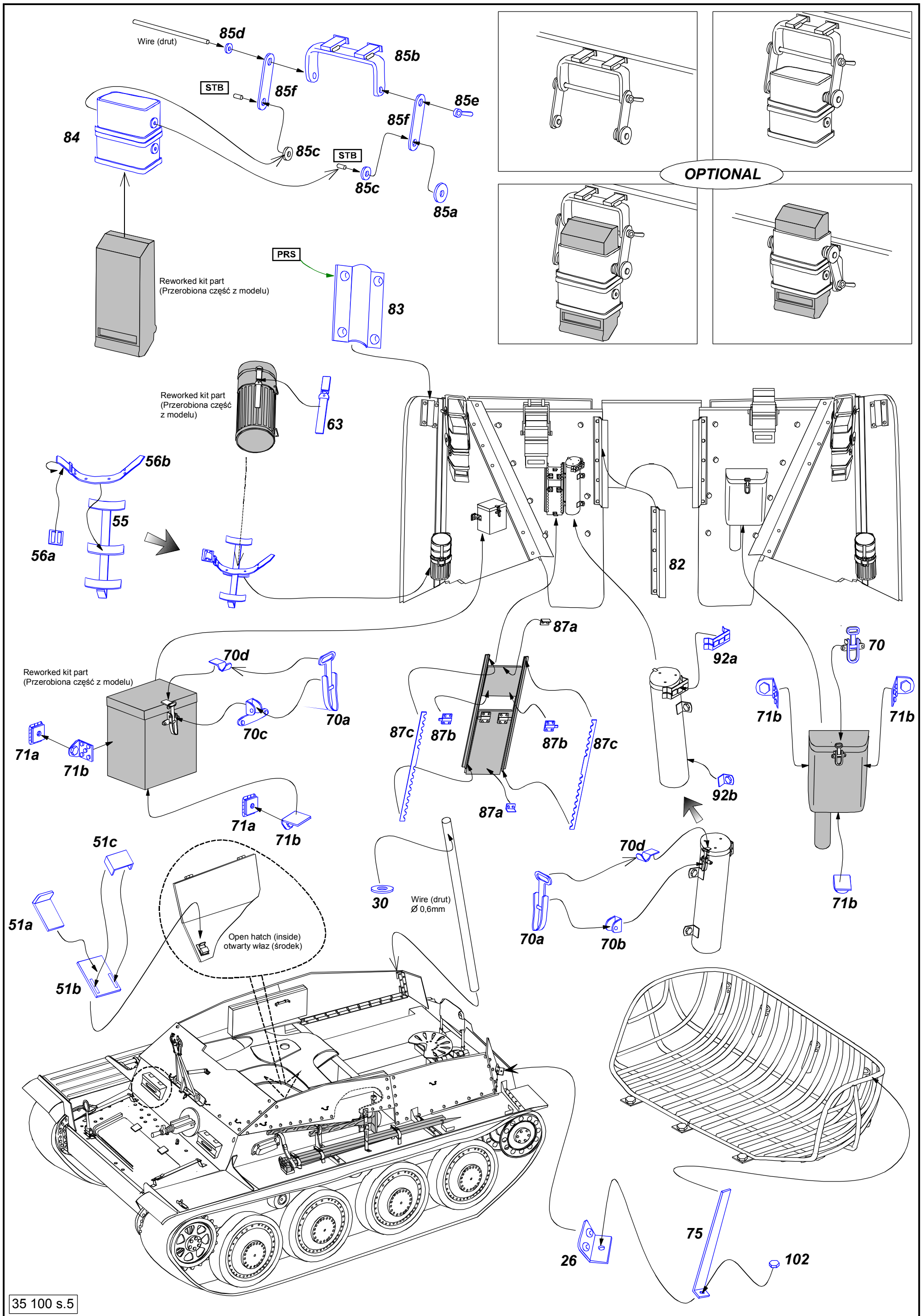


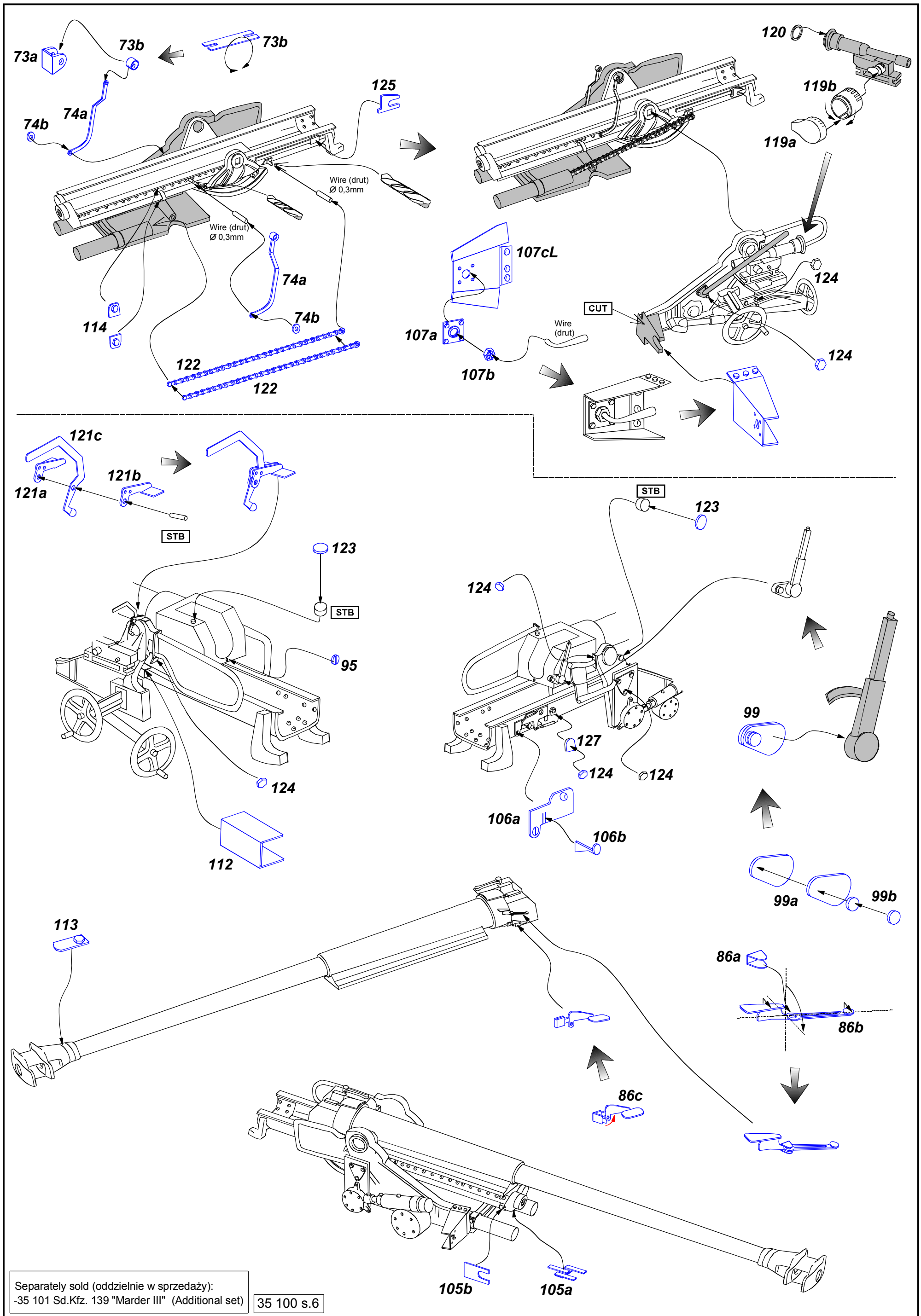
Please note that, for purpose of improvement ABER sets designs are subjects to change without notice.  
Proszę mieć na uwadze fakt, że zestawy ABER mogą ulec zmianie ze względu na ulepszenia, bez powiadomienia.











Separately sold (oddzielnie w sprzedaży):  
 -35 101 Sd.Kfz. 139 "Marder III" (Additional set)

35 100 s.6