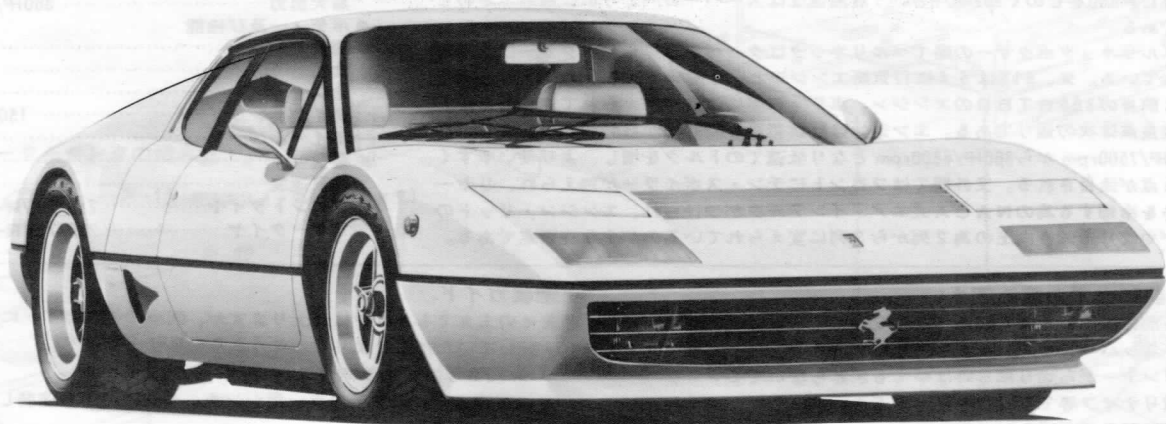


Ferrari



pininfarina

BB512

berlinetta boxer



1/16 SCALE FUJIMI PLASTIC MODEL KIT



フジミ模型株式会社

静岡市登呂4-21-1 ☎(0542)86-0346(代) 〒422

フェラーリBB512

フェラーリ…その名を耳にただけでモーター・ファンなら一度はそのステアリングを握り、極限の世界に挑戦してみたいと思うだろう。

そのフェラーリが1976年秋のパリショーで発表したロード・カーがBB512である。BB512はロード・カーの中で世界最速を誇っていた365GTBBの後継車として開発された。鬼才ピニンファリーナの手によってデザインされた華麗なボディラインと、宿敵カウンタックLP400をしのぐ302km/hという最高速度はスーパーカーと呼ぶに最もふさわしいマシンである。

BBとはベルリネッタボクサーの略でベルリネッタはクーペを意味し、ボクサーは水平対向を意味している。又、512は5ℓに12気筒エンジンという意味である。

BB512は前身の365GTBBのエンジン、ボディー等に改良が加えられて作られたが、その主な改良点は次の通りである。エンジンは総排気量を4390ccから4942ccに拡大し、パワーは380HP/7500rpmから360HP/6800rpmとなり低速でのトルクを増し、より使いやすくなっている点が注目される。又外観ではフロントにチン・スポイラーが加えられ、リアのブレーキを冷却する為のNACA式エア・インテークがつけられ、エンジン・リッドのルーバーがやはり冷却性向上の為2列から3列に変えられているのが主な変更点である。

諸元

- エンジン
 - 形式……………水平対向 12気筒 DOHC
 - 排気量……………4942cc
 - ボア×ストローク……………82mm×78mm
 - 圧縮比……………9.2:1
 - キャブレター…トリプル・チョーク・ウェーバー×4
 - 最大出力……………360HP/6800rpm
- ボディー及び性能
 - 全長……………4400mm
 - 全幅……………1830mm
 - 全高……………1120mm
 - タイヤトレッド……………1500/1563mm
 - ホイールベース……………2500mm
 - 重量……………1400kg
 - 最高速度……………302km/h
 - フロントタイヤ……………215/70VR-15 XWX
 - リアタイヤ……………225/70VR-15 XWX

組立てる前に必ずお読み下さい

- 組立てる前に説明書をよく読んでから組立てて下さい。
- ナイフ、ニッパー、ピンセットを用意して下さい。
- 部品をランナーから切り取る時は手でもぎとらないで必ずニッパーで切り取りナイフ等で切り口を削って下さい。
- 接着の前に部品の仮組をして下さい。
- メッキ部品の接着は、接着面のメッキをよくはがしてから接着して下さい。
- モーターライズですが、ディスプレイでも充分楽しめます。
- モーターで走らせる方は、マブチモーターFA130と単三乾電池2個を別にお買い求め下さい。
- ヘッドランプとコンビネーションランプを点灯する事ができますが、つけたい方は別に3V用ムギ球4個をお買い求め下さい。
- 品質管理には万全を期しておりますが、万一不良品がありましたらお手数でも右記までご連絡下さい。

塗装ガイド

- そのままでもきれいに仕上がりますが、図中の塗装ガイドに従って塗装していただくとよりいっそうきれいに仕上がります。
- H-□番号はクセ産業 **水性ホビーカー**の色番号です。
- 油等のよごれはプラカラー用シンナーで洗ってから塗装して下さい。

フジミ模型株式会社

静岡市登呂4-21-1 ☎(0542)86-0346代 〒422

家庭用品品質表示法による接着剤品質表示
取扱い上の注意
1. 幼児の手の届かないところに保存し、
いたずらしない様注意して下さい。
2. 火気に注意し、換気をよくして下さい。
3. 故意に吸わないよう注意して下さい。
表示者 S Z 3000 S Z 3006 S Z 5013

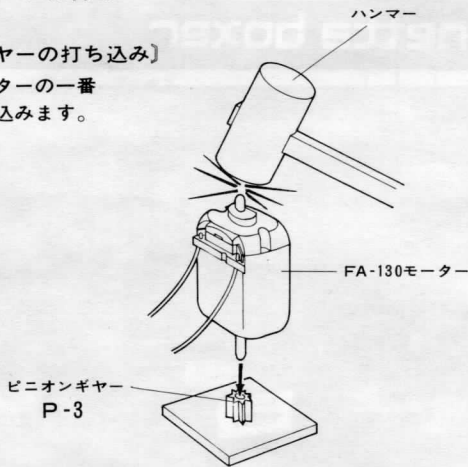
★たのしくプラモデルをつくるために
●安全なクセ産業**水性ホビーカー**を
つかいましょう。
●色をぬるときは、必ず蓋をあけるように
しましょう。
●塗料のそばで火をつかわないことを守り
ましょう。
■包装説明のH-□は、クセ産業**水性ホビーカー**の色番号です。

部品を取出した空袋は、幼児が触ったりし
ない様に破りすて下さい。

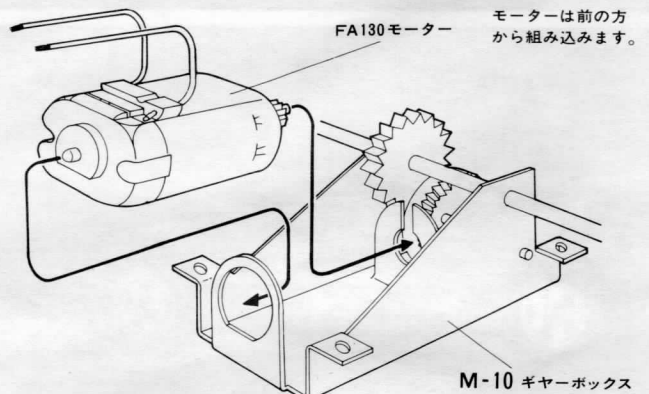
1 モーターの取付け

〔ピニオンギヤの打ち込み〕

ギヤはモーターの一番
根元まで打ち込みます。

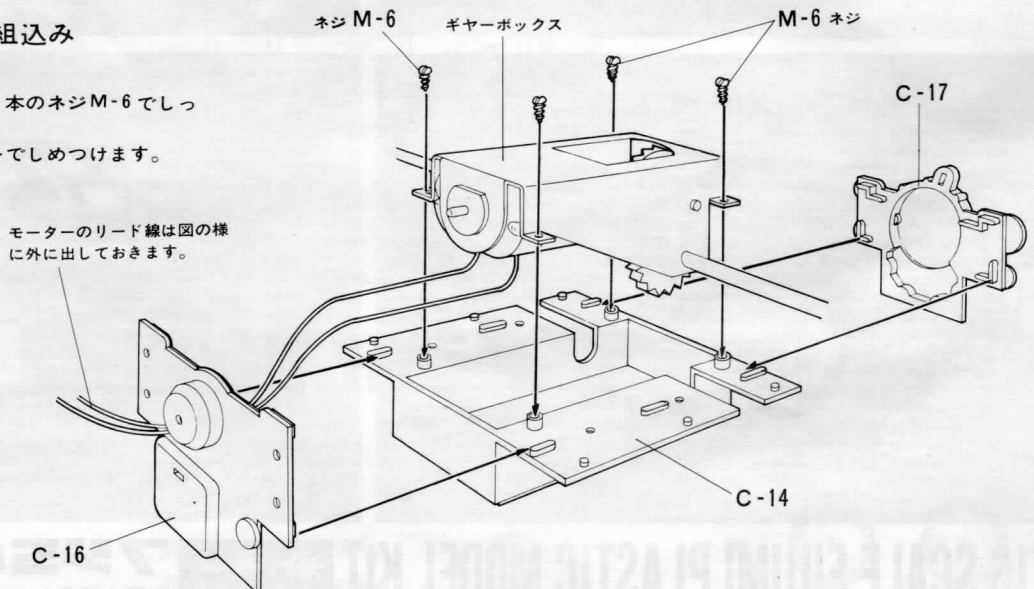


〔ギヤボックスとモーターの組み込み〕



2 ギヤボックスの組み込み

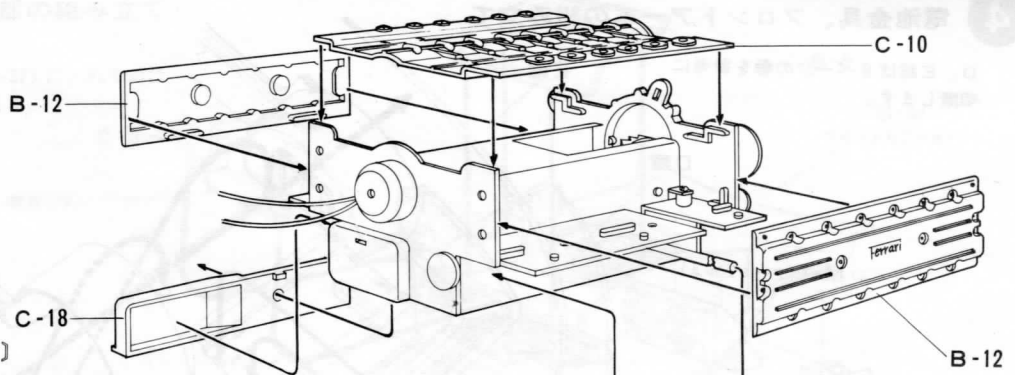
ギヤボックスは C-14 に 4本のネジM-6でしっ
かりと固定します。
ネジはマイナスのドライバーでしめつけます。



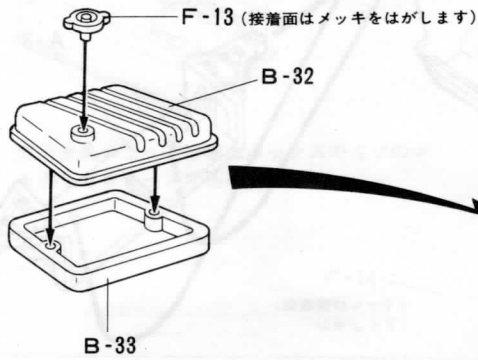
3 エンジンの組み立て

〔エンジン本体の組み立て〕

組み立てたら電池をつないでシャフトがスムーズに回転するか確認します。

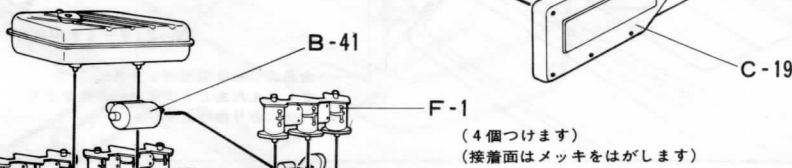


〔ウォータータンクの組み立て〕



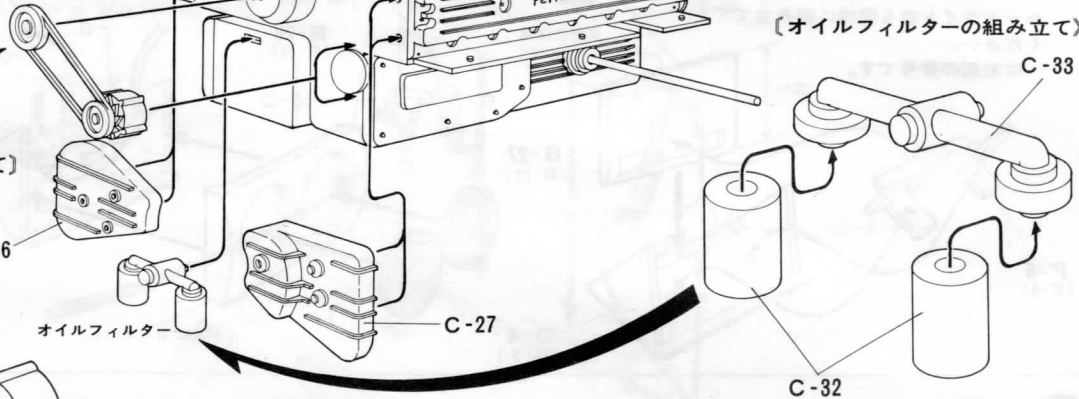
〔エンジン表側の組み立て〕

ウォータータンク

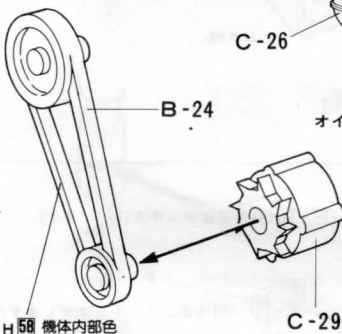


〔オイルフィルターの組み立て〕

ジェネレーター

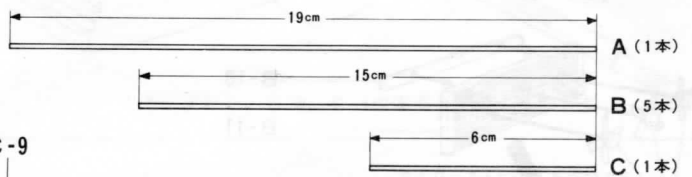


〔ジェネレーターの組み立て〕

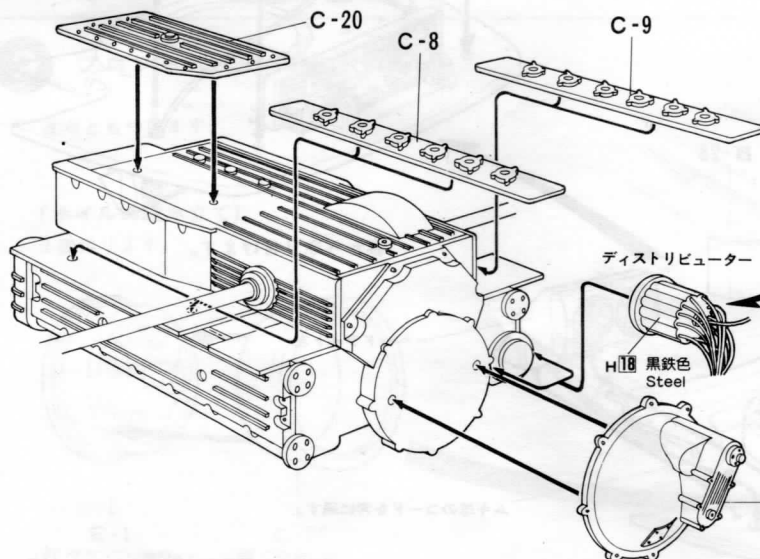


〔ハイテンションコードの配線〕

ハイテンションコード(白線)を右側のものさしを利用して図の様に切断します(Bは5本切ります。)



〔エンジン裏側の組み立て〕



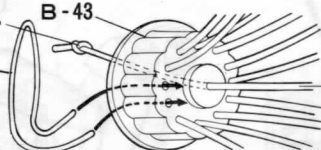
〔ディストリビューターの組み立て〕

図の様にハイテンションコードを2つに曲げて、ウラ側から通します。C(6cm)はコマを作ってまん中に通します。

コマを作る

A (1本)

B (5本)

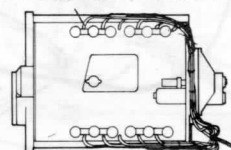


C線はB-42
イグニッションコイルにつなぎます

〔ハイテンションコード配線図〕

余ったコードは中におし込んでしまい長さを調節します。

1番遠いところへA線をもってきます

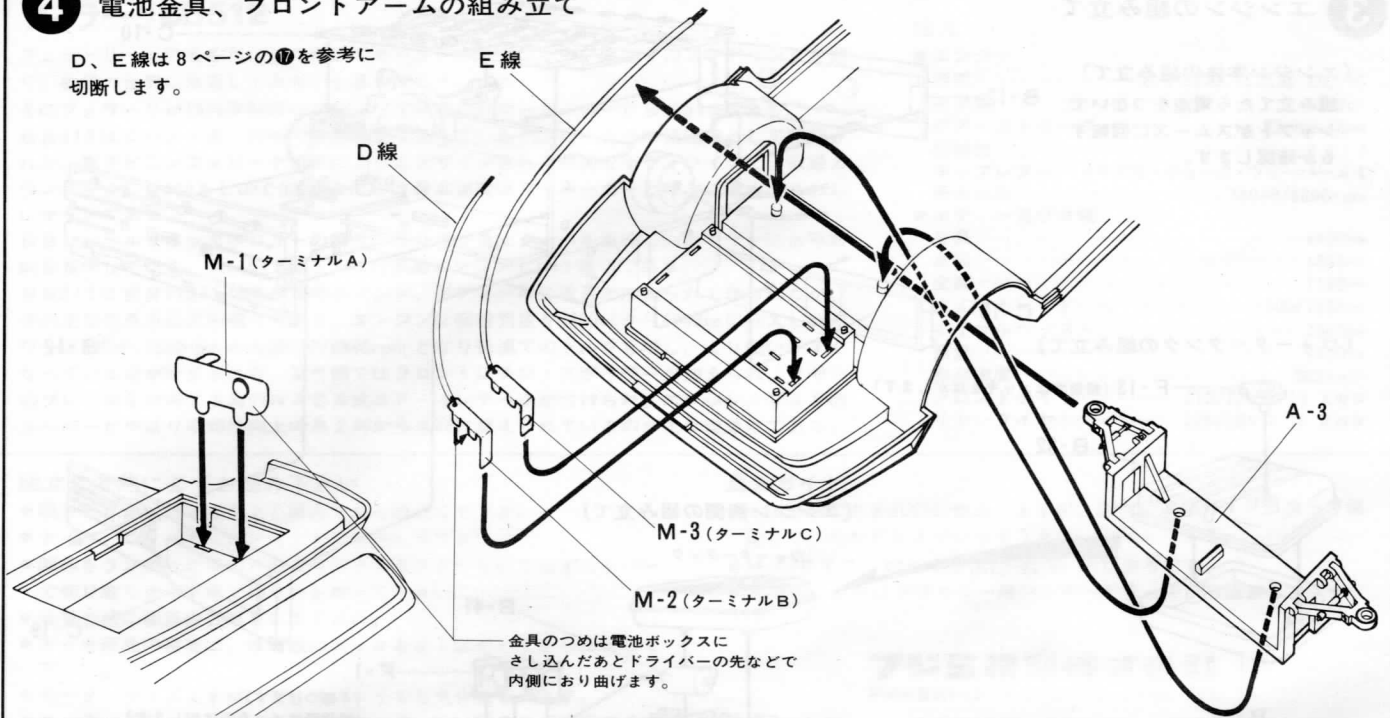


(エンジン表側)

H 58 機体内部色
Interior green

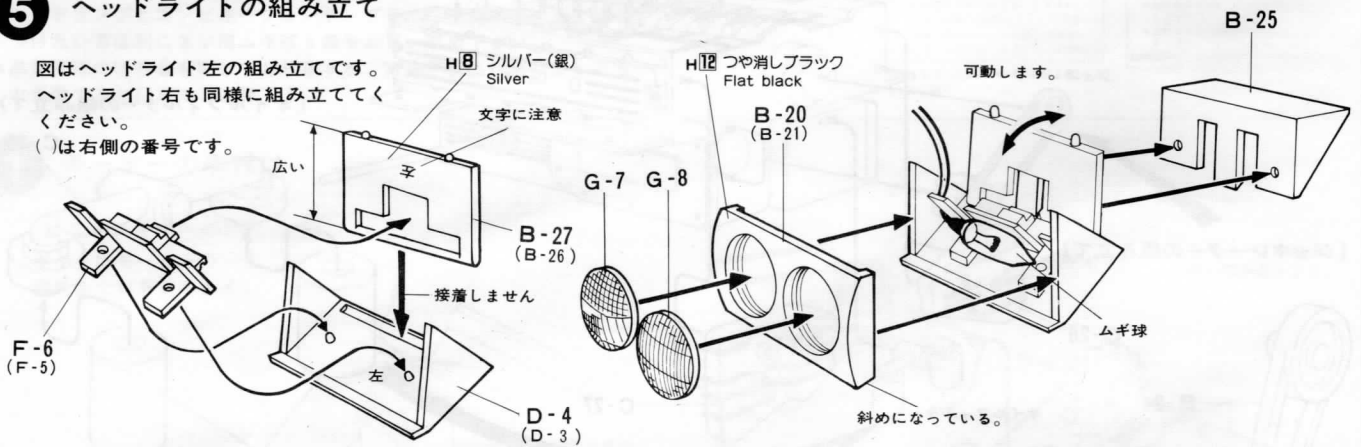
4 電池金具、フロントアームの組み立て

D、E線は8ページの⑦を参考に切断します。



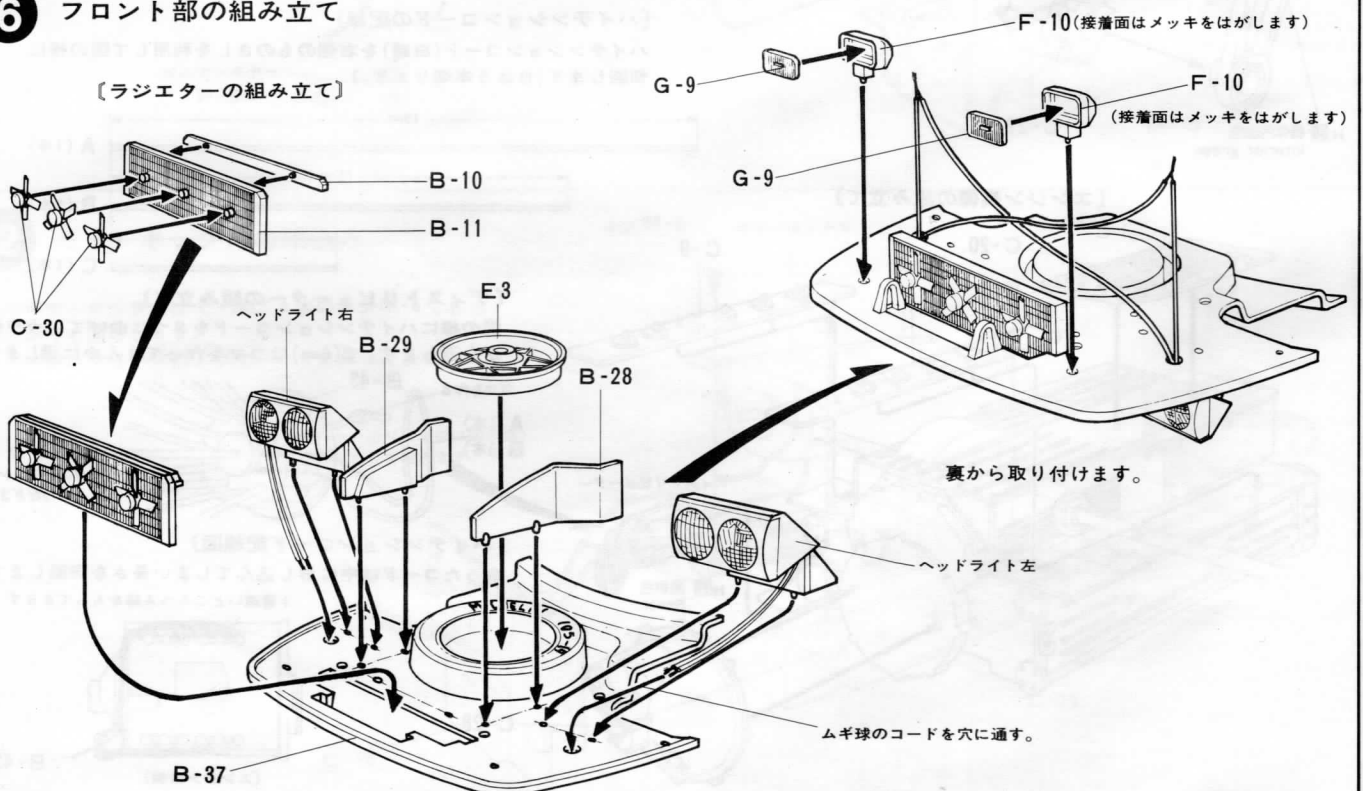
5 ヘッドライトの組み立て

図はヘッドライト左の組み立てです。ヘッドライト右も同様に組み立ててください。()は右側の番号です。



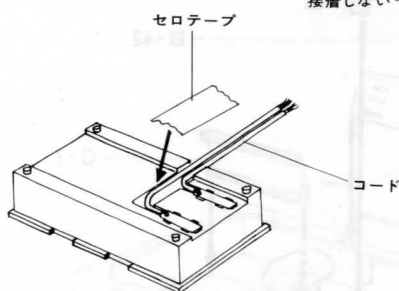
6 フロント部の組み立て

[ラジエターの組み立て]

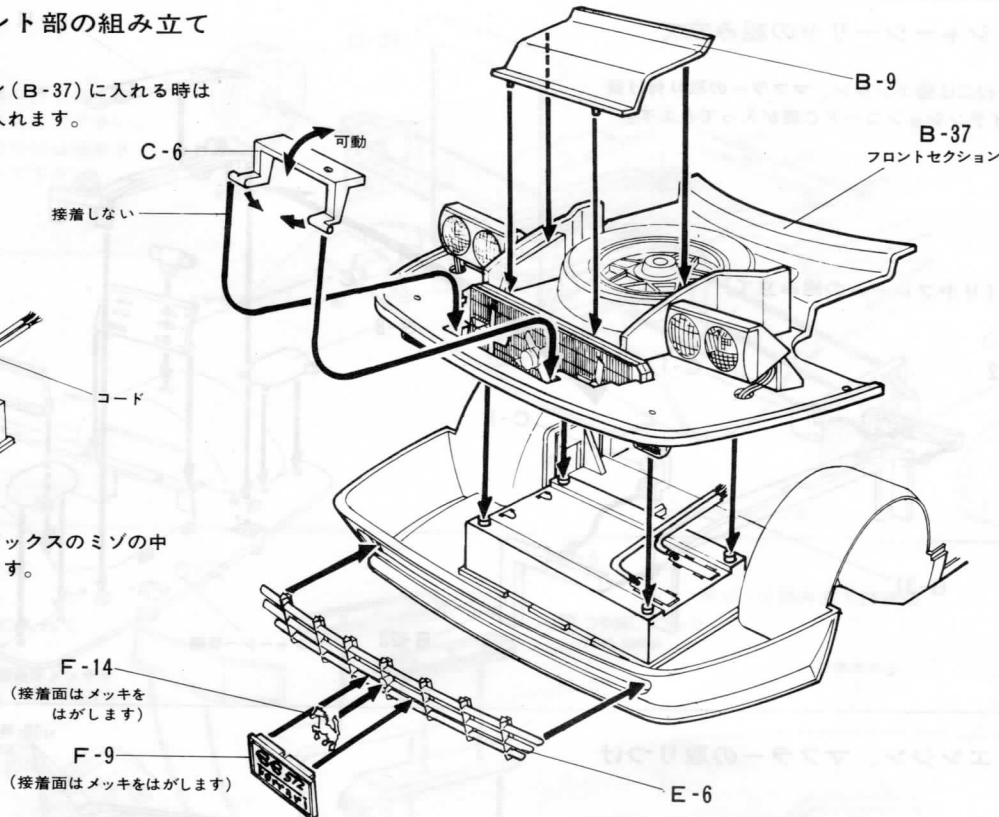


7 シャーシーフロント部の組み立て

C-6をフロントセクション(B-37)に入れる時は
ゆびで内側に曲げながら入れます。
接着はしません。

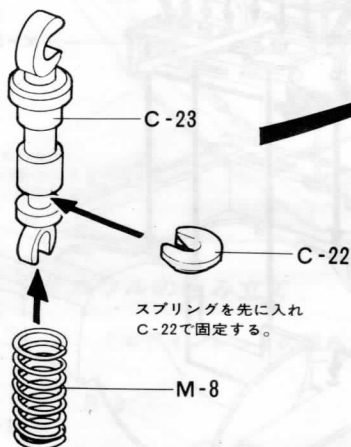


電池金具のコードは電池ボックスのミゾの中
を通しセロテープで止めます。

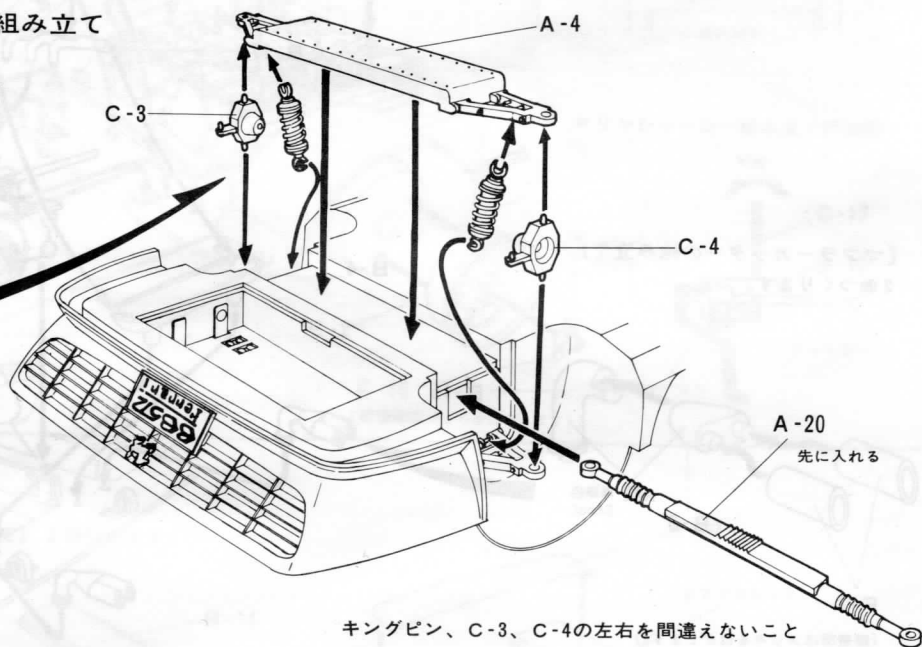


8 フロントサスペンションの組み立て

【サスペンションユニットの組み立て】
2組つくります。



スプリングを先に入れ
C-22で固定する。

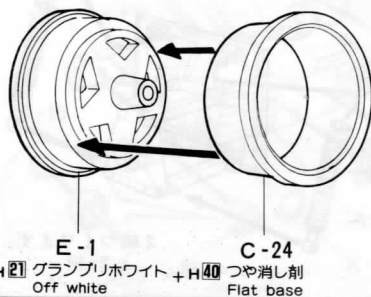


キングピン、C-3、C-4の左右を間違えないこと

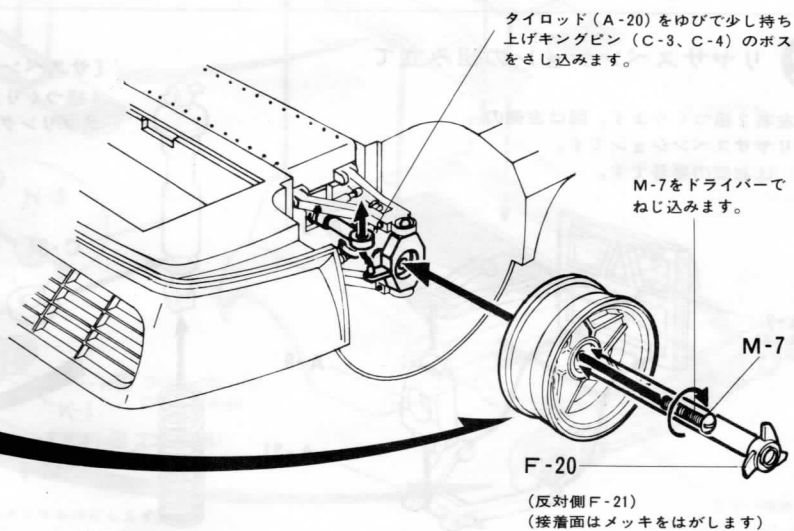
9 フロントホイールの組み立て

左右ともつけます。

【ホイールの組み立て】
2個作ります。



E-1 H21 グランプリホワイト + H40 つや消し剤
Off white Flat base



タイロッド(A-20)をゆびで少し持ち
上げキングピン(C-3、C-4)のボス
をさし込みます。

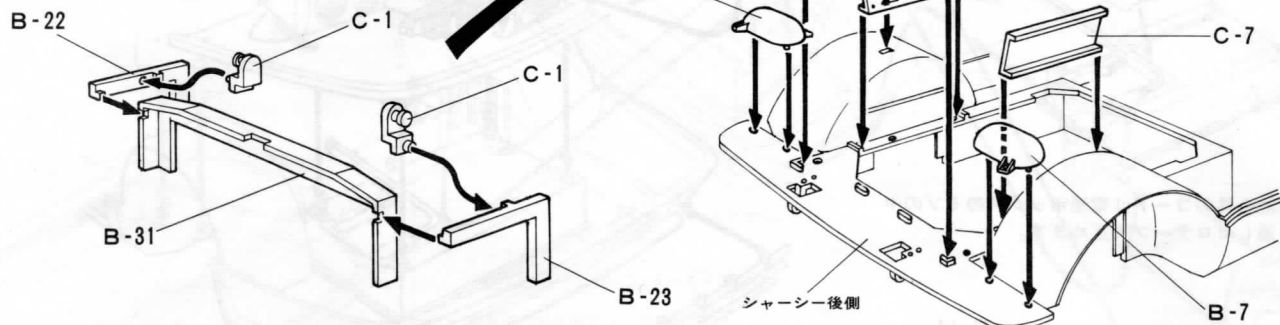
M-7をドライバーで
ねじ込みます。

F-20
(反対側F-21)
(接着面はメッキをはがします)

10 シャーシーリアの組み立て

B-42には①エンジンの、マフラーの取り付け後ハイテンションコードC線が入ってきます。

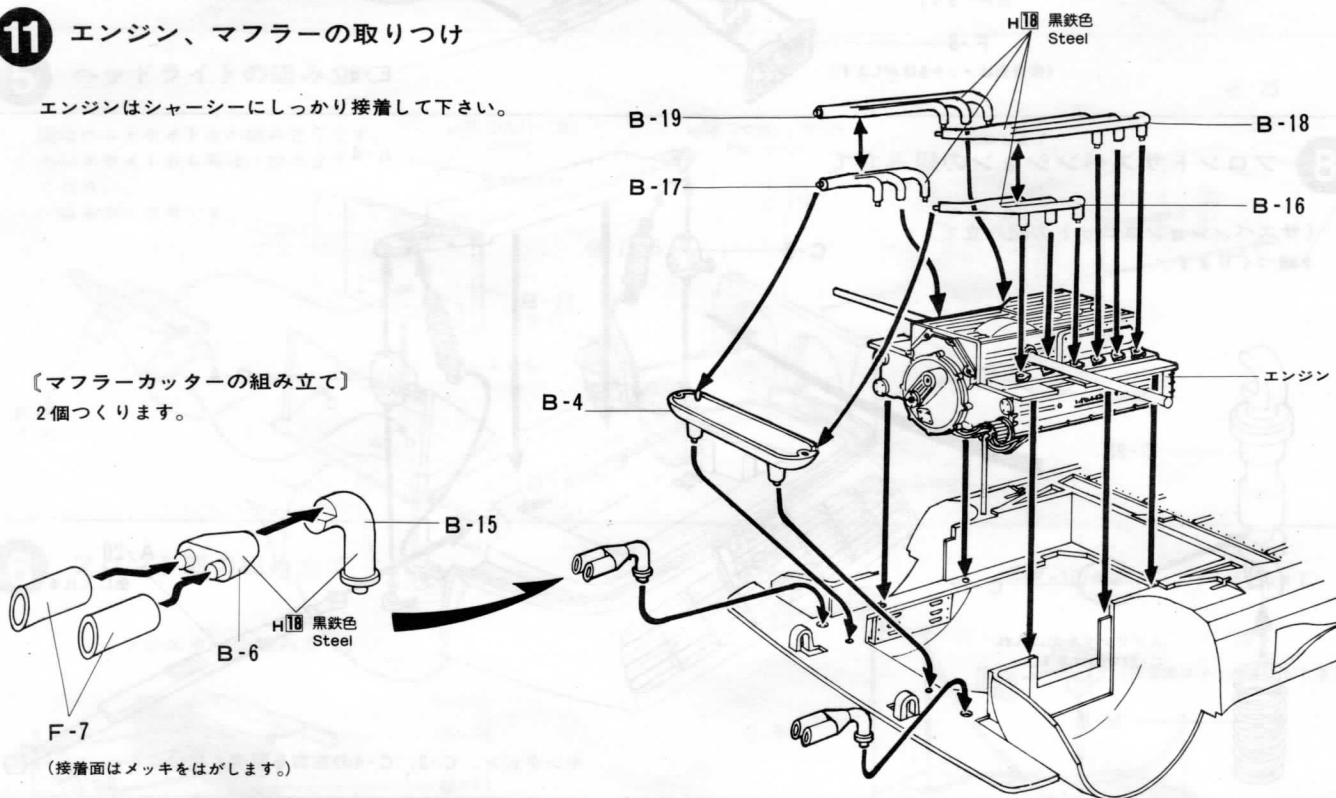
〔リアフレームの組み立て〕



11 エンジン、マフラーの取り付け

エンジンはシャーシーにしっかり接着して下さい。

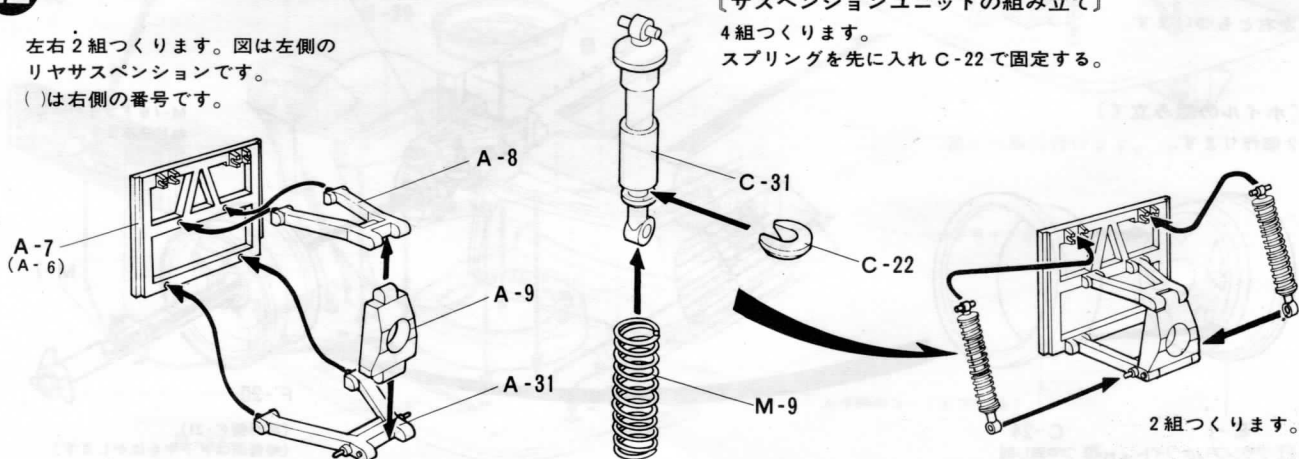
〔マフラーカッターの組み立て〕
2個つくります。



12 リヤサスペンションの組み立て

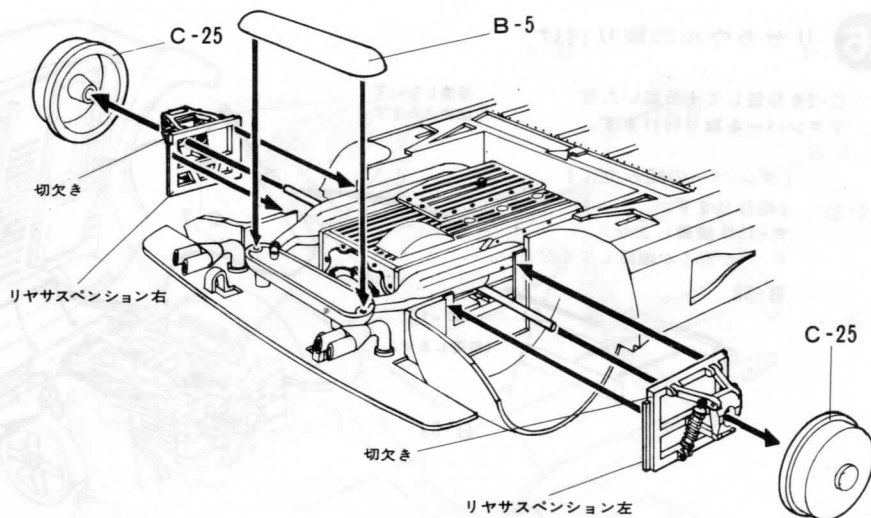
左右2組つくります。図は左側のリヤサスペンションです。
()は右側の番号です。

〔サスペンションユニットの組み立て〕
4組つくります。
スプリングを先に入れ C-22 で固定する。



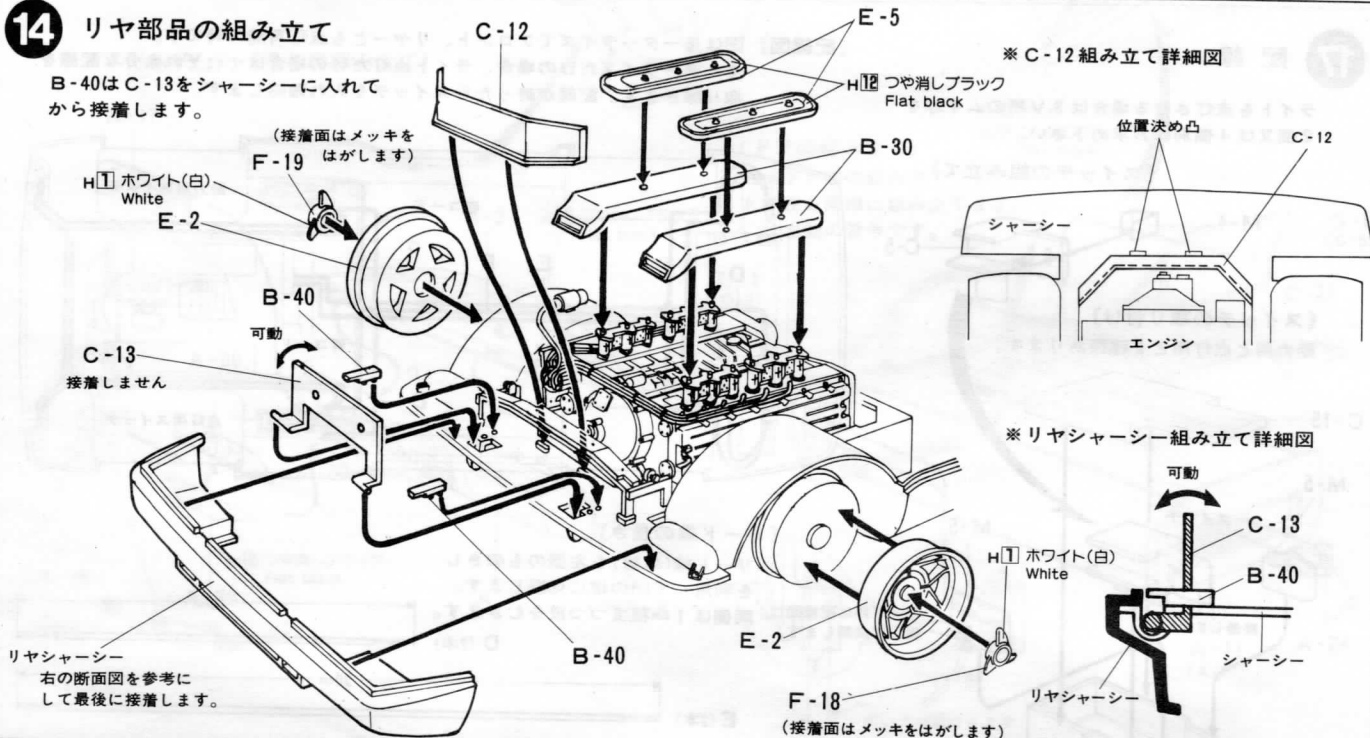
13 リヤホイールのとりつけ

リヤホイール C-25 は手で強く押し込むか又は、ハンマーで軽く打ち込んで下さい。リヤサスペンションのとりつけは切欠きに注意し左右を間違えないで下さい。



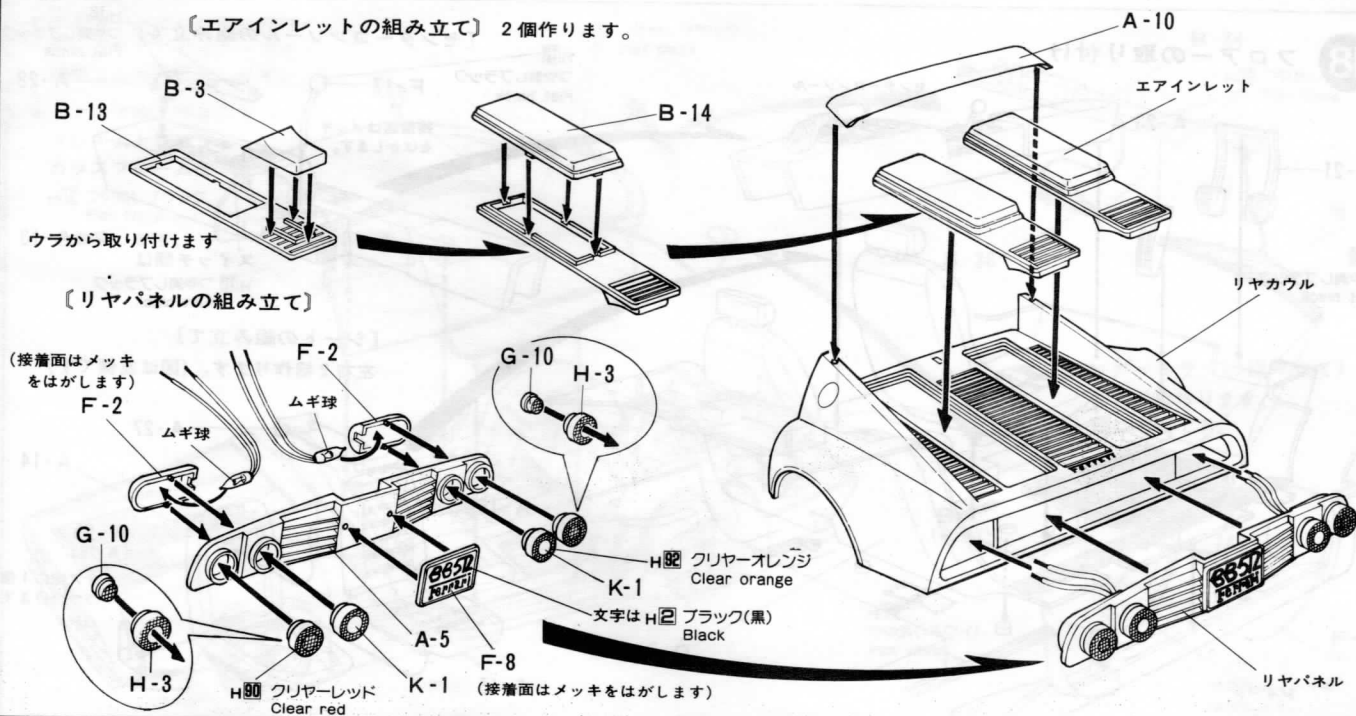
14 リヤ部品の組み立て

B-40はC-13をシャーシーに入れてから接着します。



15 リヤカウルの組み立て

〔エアインレットの組み立て〕 2個作ります。



16 リヤカウルの取り付け

C-2を接着して十分乾いた後でダンパーを取り付けます。

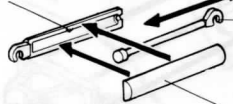
〔ダンパーの組み立て〕

2組作ります。

F-15は接着しません。

F-15が動くか確認してください。

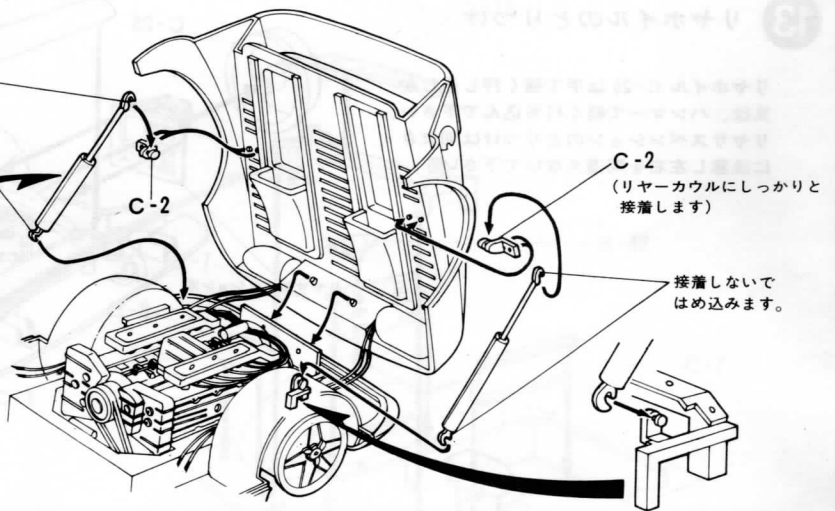
B-38



F-15
(接着しません)

B-39

接着しないで
はめ込みます。



C-2

(リヤカウルにしっかりと接着します)

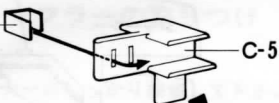
接着しないで
はめ込みます。

17 配線

ライトを点灯させる場合は3V用のムギ球を2個又は4個別にお求め下さい。

〔スイッチの組み立て〕

M-4



C-5

〔スイッチの取り付け〕

動力用と点灯用と2種類あります。

C-15

M-5

スイッチ

接着しません

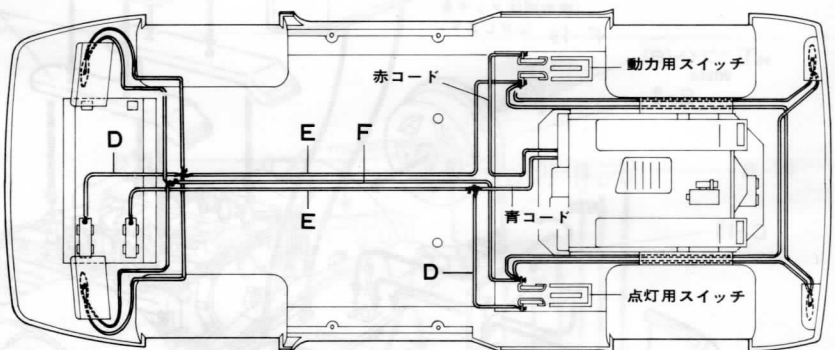
M-5

リード線は配線図に従って結線します。

〔配線図〕

図はモーターライズでフロント、リヤとも点灯可能の時です。

モーターライズだけの場合、ライト点灯だけの場合はそれぞれ余分な配線を取り除きます。配線が終わったらスイッチを入れ確認します。



〔リード線の長さ〕

リード線(黒線)を左側のものさしを利用して図の様に切断します。両側は1cm程度づつ皮をむきます。

10cm

D (2本)

E (2本)

20cm

F (1本)

25cm

18 フロアの取り付け

センターコンソール

A-21

A-23

H12
つや消しブラック
Flat black

H12
つや消しブラック
Flat black

〔センターコンソールの組み立て〕

F-17

接着面はメッキをはがします。

H12
つや消しブラック
Flat black

A-28

スイッチ類は
H12 つや消しブラック
Flat black

A-13

〔シートの組み立て〕

左右2組作ります。(図は左側です)

A-27

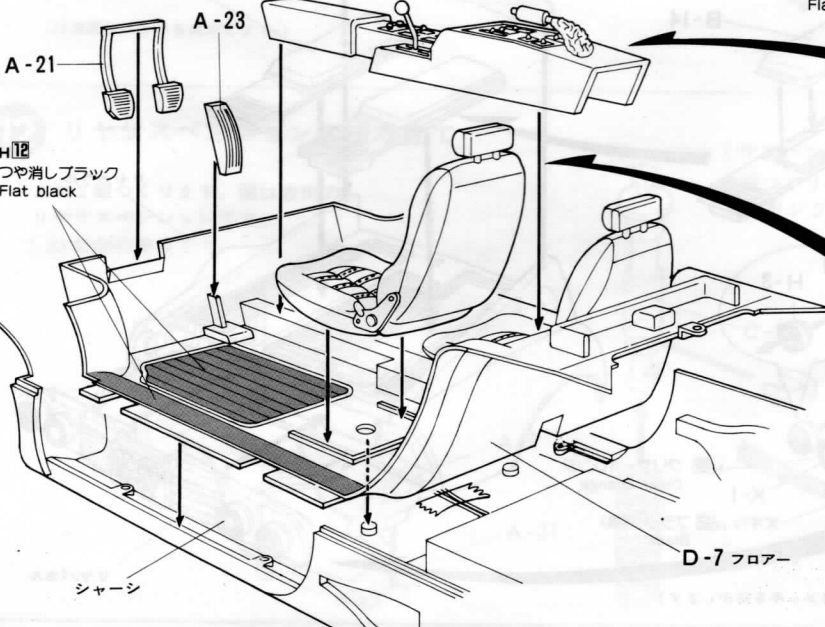
A-14

A-16

A-25
(A-26)

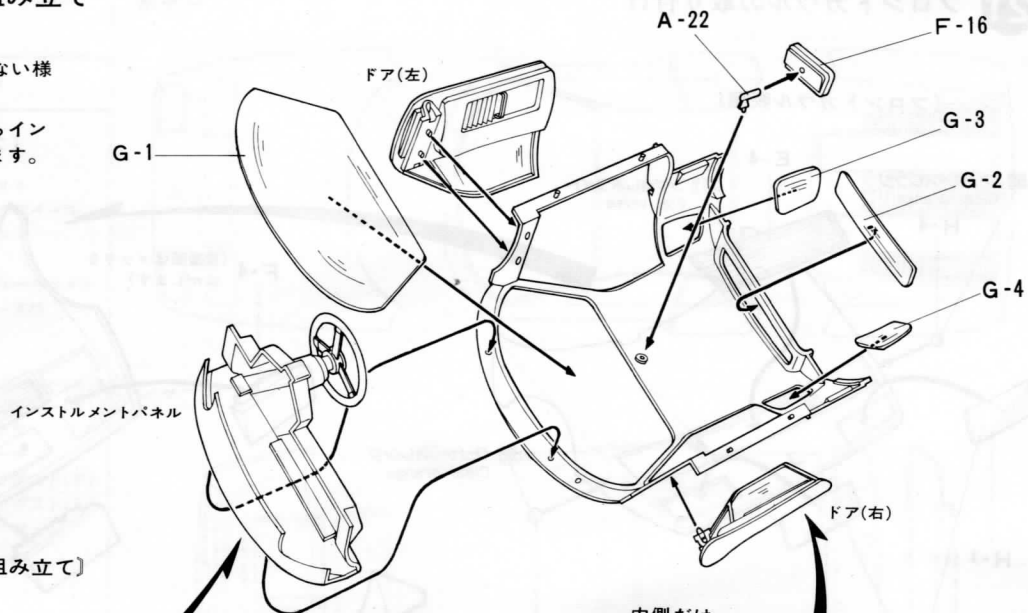
ドア側に1個
ずつつけます

A-15

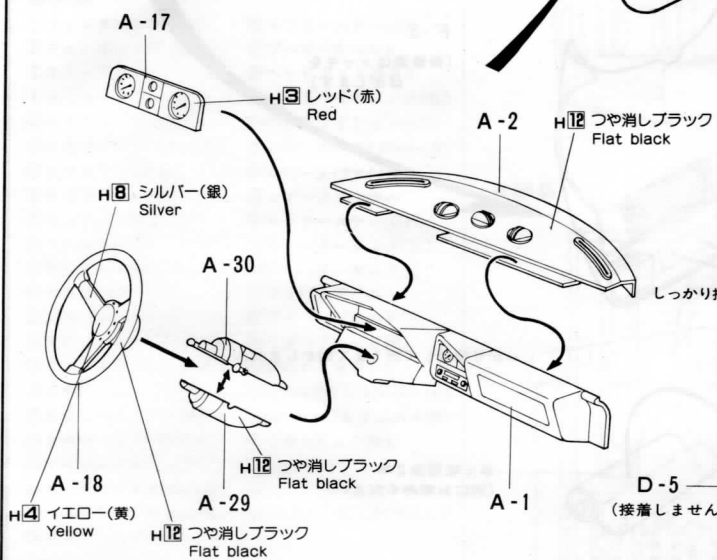


19 ボディセンターの組み立て

- ガラス部品は接着剤がはみ出ない様に注意して接着します。
- フロントガラスを接着してからインストルメントパネルを接着します。

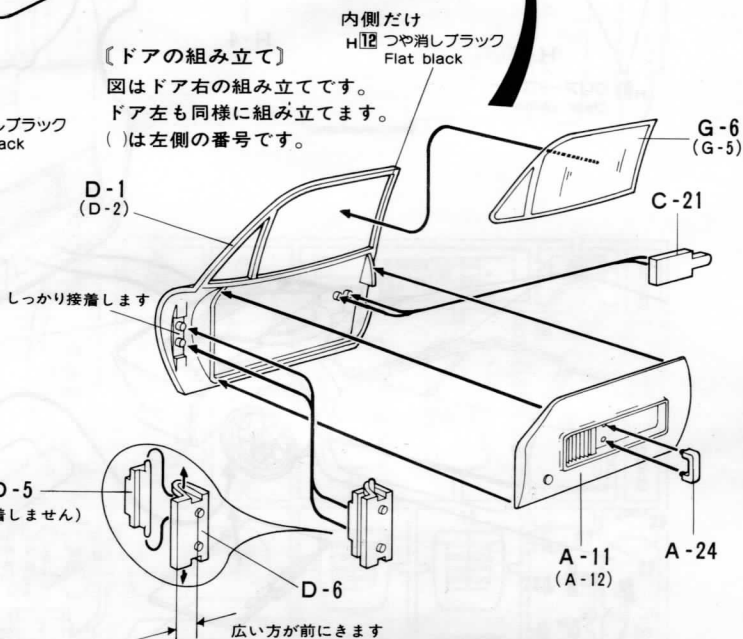


〔インストルメントパネルの組み立て〕



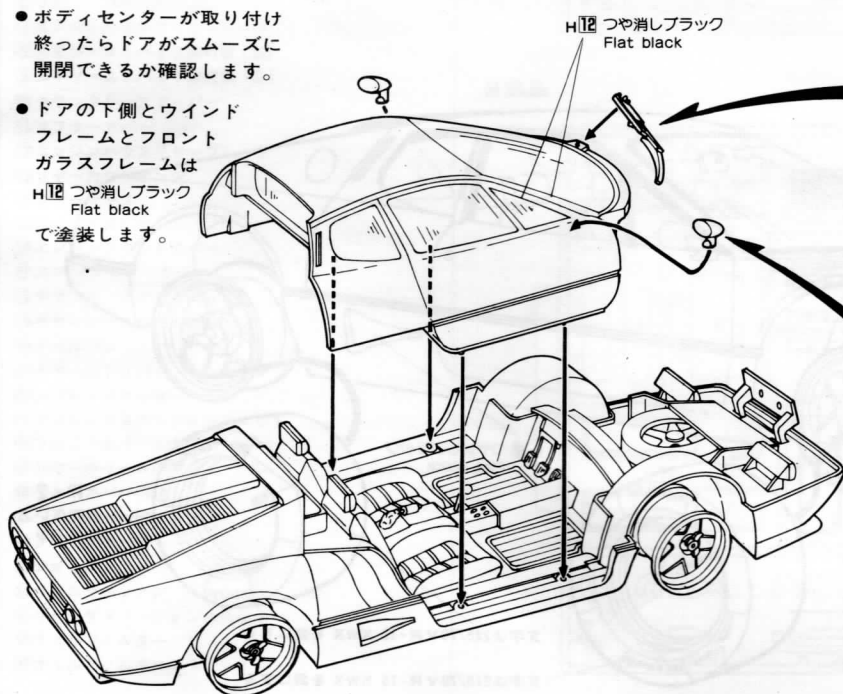
〔ドアの組み立て〕

図はドア右の組み立てです。
ドア左も同様に組み立てます。
()は左側の番号です。

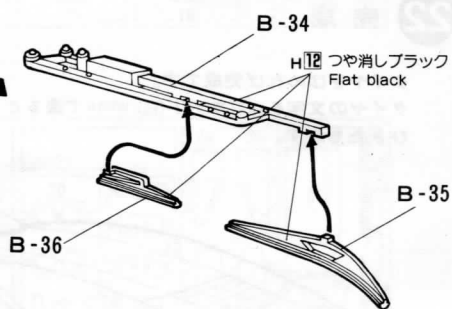


20 ボディセンターの取り付け

- ボディセンターが取り付け終わったらドアがスムーズに開閉できるか確認します。
- ドアの下側とウインドフレームとフロントガラスフレームは H-12 つや消しブラック Flat black で塗装します。

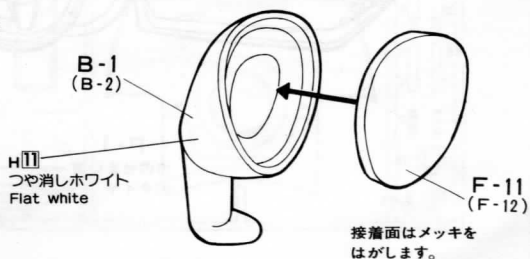


〔ワイパーの組み立て〕



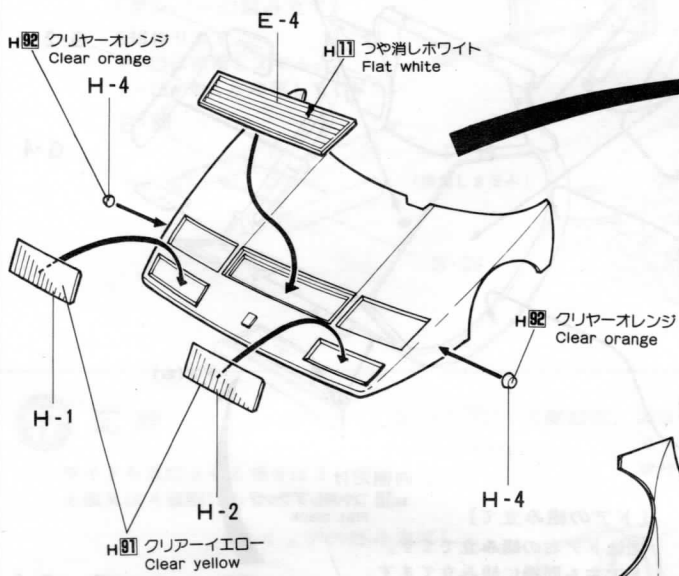
〔フェンダーミラーの組み立て〕

左右2組作ります。
図は右側です。

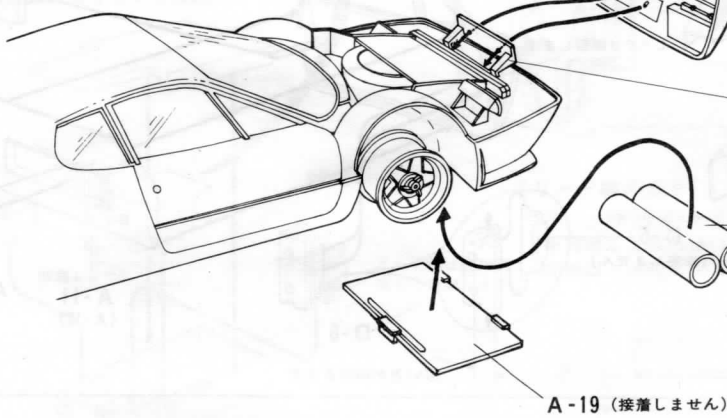
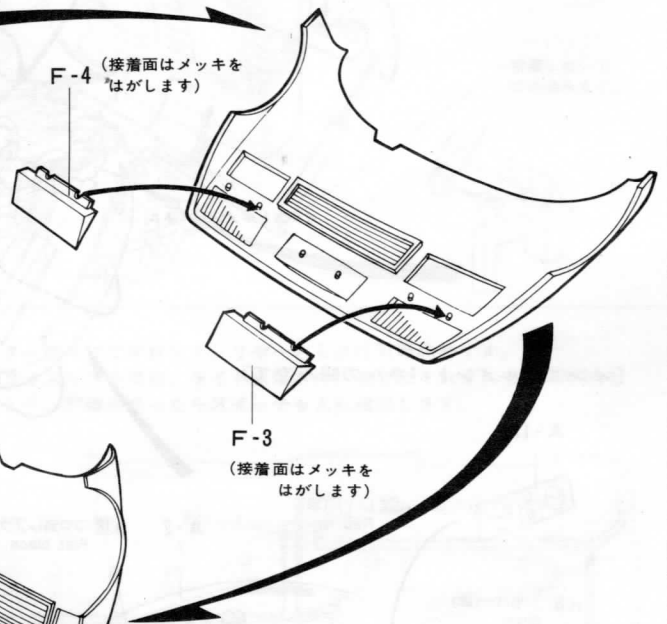


21 フロントカウルの取り付け

〔フロントカウル表側〕

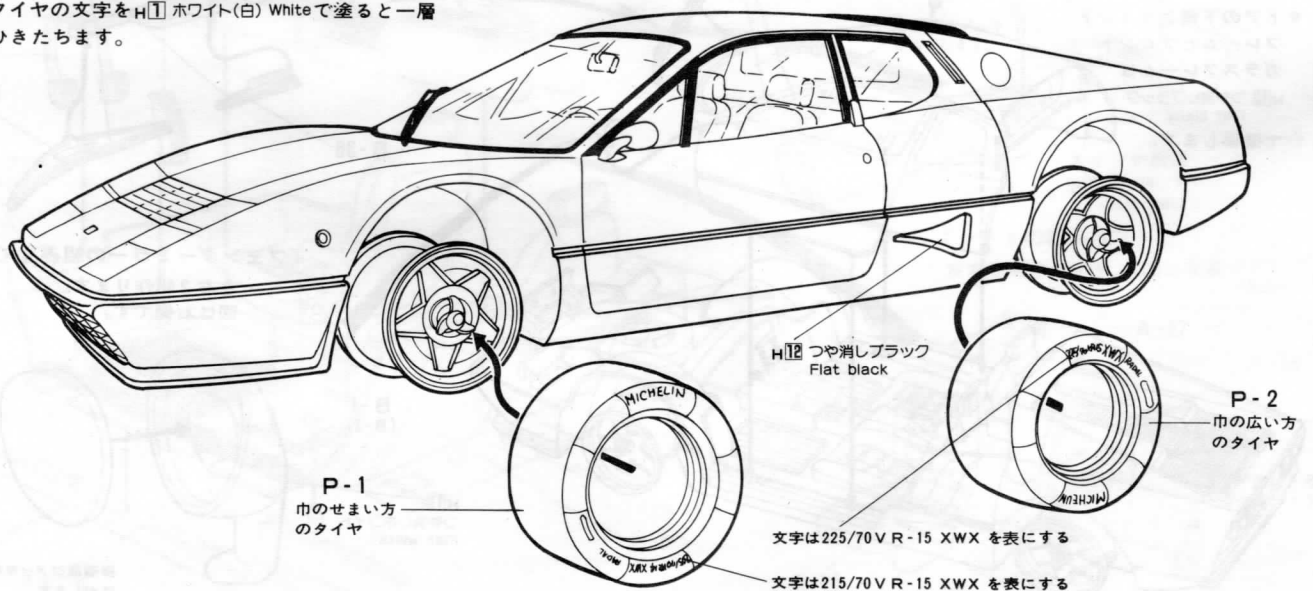


〔フロントカウル裏側〕



22 完成

タイヤをはめれば完成です。
タイヤの文字をH-11 ホワイト(白) Whiteで塗ると一層
ひきたちます。



このページは切り取り線で切りはなして
組み立てに利用して下さい。

パーツリスト

A 部品

- ① インストルメントパネル(A)
- ② インストルメントパネル(B)
- ③ フロントアッパーアーム
- ④ フロントロアアーム
- ⑤ リヤアーム
- ⑥ リヤサスペンションホルダー(右)
- ⑦ リヤサスペンションホルダー(左)
- ⑧ リヤアッパーアーム
- ⑨ リヤアッブライト
- ⑩ リヤスポイラー
- ⑪ ドア内張り(右)
- ⑫ ドア内張り(左)
- ⑬ センターコンソール
- ⑭ シートベース
- ⑮ シート床板
- ⑯ シート背板
- ⑰ メーターパネル
- ⑱ ステアリングホイール
- ⑲ 電池ボックスカバー
- ⑳ タイロッド
- ㉑ クラッチ&ブレーキペダル
- ㉒ ルームミラー支柱
- ㉓ アクセル
- ㉔ ドア取手
- ㉕ リクライニングレバー(左)
- ㉖ リクライニングレバー(右)
- ㉗ ヘッドレスト後
- ㉘ サイドブレーキ
- ㉙ ステアリングポスト(下)
- ㉚ ステアリングポスト(上)
- ㉛ リヤロアアーム

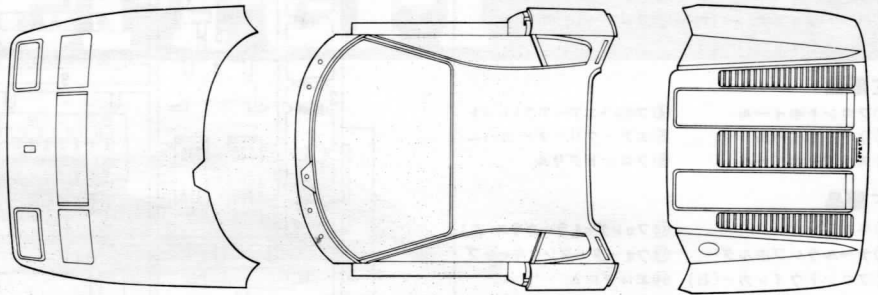
B 部品

- ① フェンダーミラー(右)
- ② フェンダーミラー(左)
- ③ エアインレット
- ④ メインマフラー(上)
- ⑤ メインマフラー(下)
- ⑥ エキゾーストパイプ(A)
- ⑦ サブマフラー(右)
- ⑧ サブマフラー(左)
- ⑨ スペアタイヤカバー
- ⑩ ラジエター(A)
- ⑪ ラジエター(B)
- ⑫ カムカバー
- ⑬ エアークリーナーカバー(A)
- ⑭ エアークリーナーカバー(B)
- ⑮ エキゾーストパイプ(B)
- ⑯ エキゾーストパイプ(C)
- ⑰ エキゾーストパイプ(D)
- ⑱ エキゾーストパイプ(E)
- ⑲ エキゾーストパイプ(F)
- ⑳ ヘッドライトグリル(左)
- ㉑ ヘッドライトグリル(右)
- ㉒ マフラーステー(A)
- ㉓ マフラーステー(B)
- ㉔ ブリー&ベルト
- ㉕ ヘッドライトポスト
- ㉖ ヘッドライトヒンジ(右)
- ㉗ ヘッドライトヒンジ(左)
- ㉘ スペアタイヤサイドカバー(左)
- ㉙ スペアタイヤサイドカバー(右)
- ㉚ エアークリーナー
- ㉛ マフラーステー(C)
- ㉜ ウォータータンク(上)
- ㉝ ウォータータンク(下)
- ㉞ ワイパーアーム
- ㉟ ワイパーブレード(A)
- ㊱ ワイパーブレード(B)
- ㊲ フロントセクション
- ㊳ リヤカウルダンパー(A)
- ㊴ リヤカウルダンパー(B)
- ㊵ リヤヒンジ押え
- ㊶ スターター
- ㊷ イグニッションコイル
- ㊸ ディストリビューターキャップ

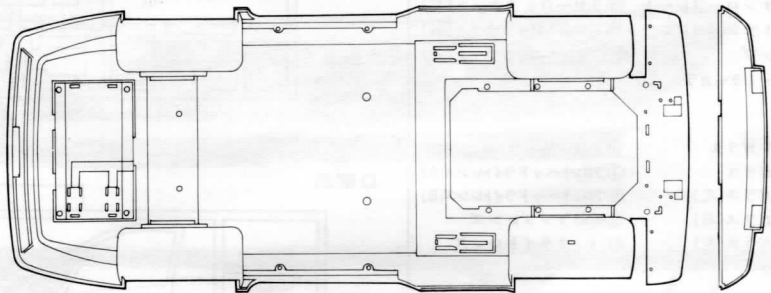
C 部品

- ① ダンパー取付部品(下)
- ② ダンパー取付部品(上)
- ③ フロントキングピン(左)
- ④ フロントキングピン(右)
- ⑤ スイッチ
- ⑥ フロントカウルヒンジ
- ⑦ エンジンハウスサイドプレート
- ⑧ エキゾーストパイプ取付板(右)
- ⑨ エキゾーストパイプ取付板(左)
- ⑩ クランクケースアッパー
- ⑪ マフラーカバー
- ⑫ エンジンハウスリヤプレート
- ⑬ リヤカウルヒンジ
- ⑭ ギヤケース
- ⑮ スイッチカバー
- ⑯ エンジンフロントカバー
- ⑰ エンジンリヤカバー
- ⑱ ギヤケースサイド(右)
- ⑲ ギヤケースサイド(左)
- ⑳ オイルパン
- ㉑ ドアストッパー
- ㉒ スプリングホルダー
- ㉓ フロントサスペンションユニット
- ㉔ フロントホイール内側
- ㉕ リヤホイール内側
- ㉖ ベルトカバー(右)
- ㉗ ベルトカバー(左)
- ㉘ クラッチケース
- ㉙ ジェネレーター
- ㉚ ラジエターファン
- ㉛ リヤサスペンションユニット
- ㉜ オイルフィルター
- ㉝ オイルフィルターブラケット

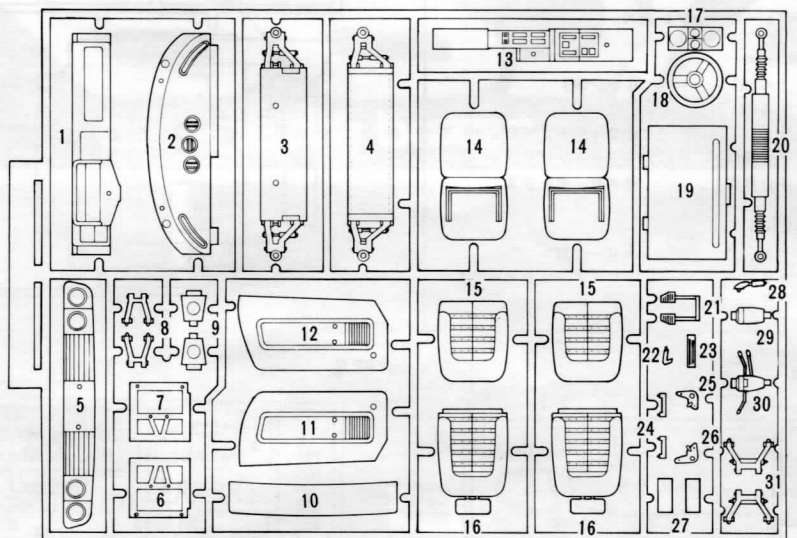
ボデー



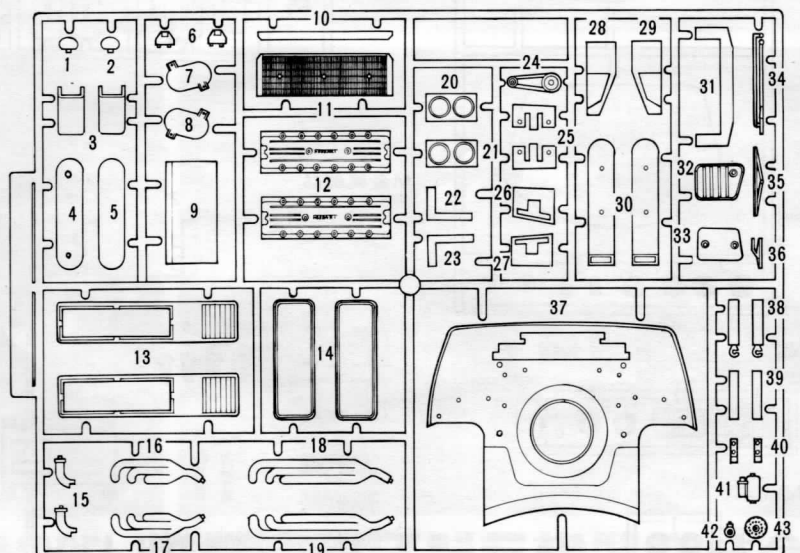
シャーシ



A 部品



B 部品



D 部品

- ① ドア(右)
- ② ドア(左)
- ③ ヘッドライトカバー(右)
- ④ ヘッドライトカバー(左)
- ⑤ ドアヒンジ(A)
- ⑥ ドアヒンジ(B)
- ⑦ フロアー

E 部品

- ① フロントホイール
- ② リヤホイール
- ③ スペアホイール
- ④ フロントエアアウトレット
- ⑤ エア・クリーナーカバー
- ⑥ フロントグリル

F 部品

- ① キャブレター
- ② テールランプホルダー
- ③ フロントウインカー(右)
- ④ フロントウインカー(左)
- ⑤ ヘッドライトヒンジ押え(右)
- ⑥ ヘッドライトヒンジ押え(左)
- ⑦ マフラーカッター
- ⑧ リヤナンバープレート
- ⑨ フロントナンバープレート
- ⑩ 補助ランプ
- ⑪ フェンダーミラーガラス(右)
- ⑫ フェンダーミラーガラス(左)
- ⑬ ウォータータンクキャップ
- ⑭ エンブレム
- ⑮ リヤカウルダンパー(C)
- ⑯ ルームミラー
- ⑰ シフトレバー
- ⑱ リヤロックナット(右)
- ⑲ リヤロックナット(左)
- ⑳ フロントロックナット(右)
- ㉑ フロントロックナット(左)

G 部品

- ① フロントガラス
- ② リヤガラス
- ③ サイドガラス(左)
- ④ サイドガラス(右)
- ⑤ ドアガラス(左)
- ⑥ ドアガラス(右)
- ⑦ フロントヘッドライトレンズ(A)
- ⑧ フロントヘッドライトレンズ(B)
- ⑨ 補助ランプレンズ
- ⑩ バックライトレンズ

H 部品

- ① ウインカーカバー(右)
- ② ウインカーカバー(左)
- ③ リヤウインカーレンズ
- ④ サイドマーカー

K 部品

- ① リヤブレーキランプレンズ

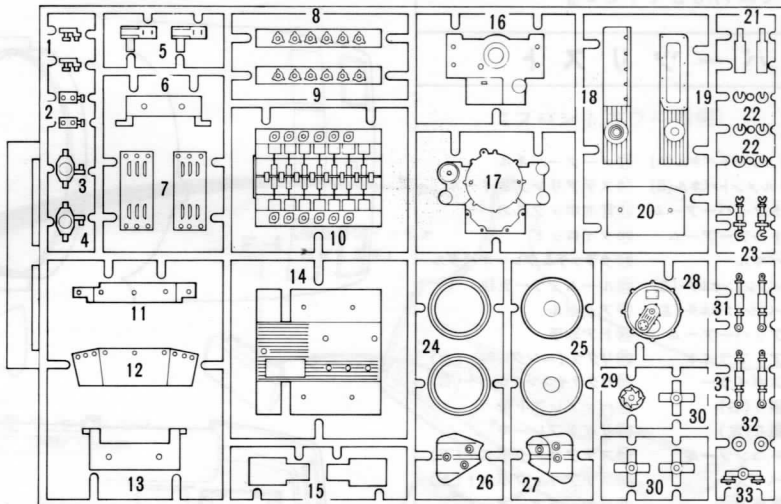
M 部品

- ① ターミナル(A)
- ② ターミナル(B)
- ③ ターミナル(C)
- ④ スイッチ金具(A)
- ⑤ スイッチ金具(B)
- ⑥ ネジ(A)
- ⑦ ネジ(B)
- ⑧ フロントスプリング
- ⑨ リヤスプリング
- ⑩ ギヤーボックス

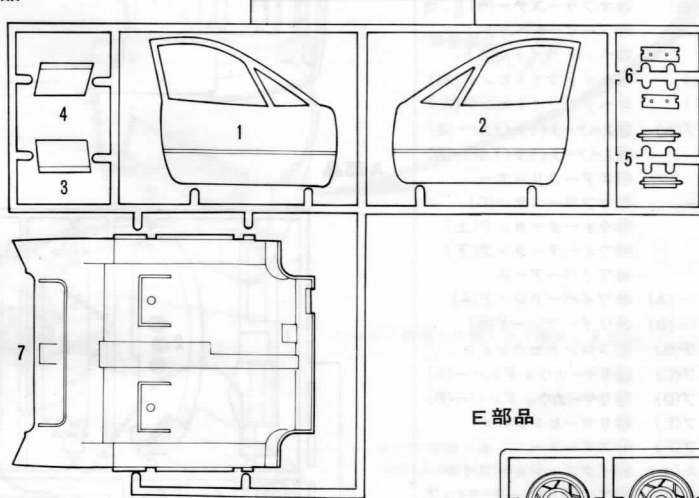
P 付属部品

- ① フロントタイヤ
- ② リヤタイヤ
- ③ ビニオンギヤー
- ④ リード線
- ⑤ ハイテンションコード

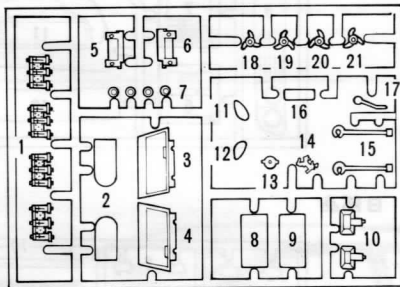
C 部品



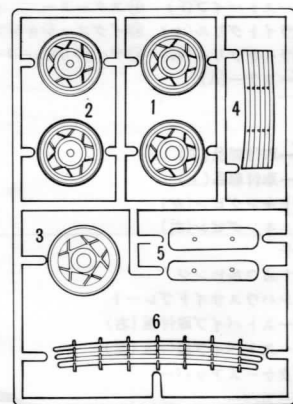
D 部品



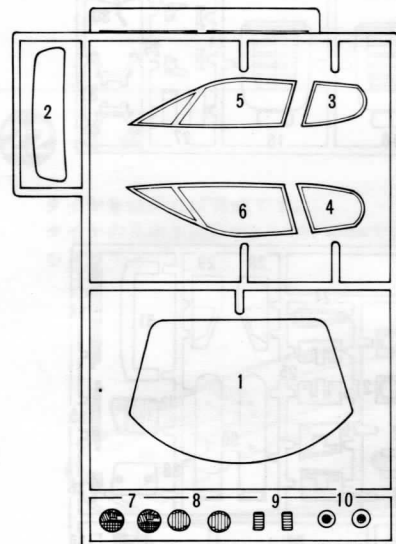
F 部品



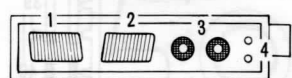
E 部品



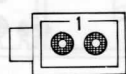
G 部品



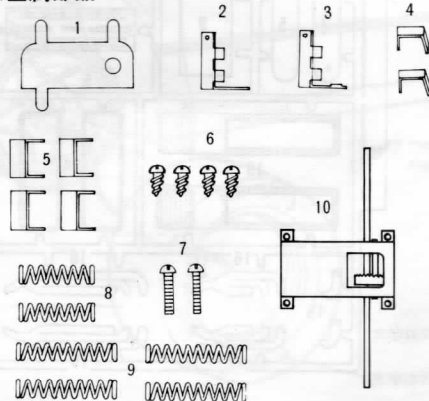
H 部品



K 部品



M 金属部品



P 付属部品

