



CAT.NO.4807

# Як-9Т

МАШТАБ  
SCALE

1/48

РОЗМАХ КРИЛА \ SPAN: 135 mm \ mm  
ДОВЖИНА \ LENGTH: 118 mm \ mm  
КІЛЬКІСТЬ ДЕТАЛЕЙ \ PARTS: 86 шт \ piecesЗБІРНА МОДЕЛЬ \ ЛІМІТОВАНИЙ ВИПУСК  
PLASTIC MODEL KITS \ LIMITED EDITION

**UA** Як-9Т (танковий) одна з модифікацій Як-9. Відрізнявся потужним гарматним озброєнням. Озброєння Як-9Т складалося з мотор-пушки НС-37 калібру 37 мм і одного синхронного кулемета УБС.

Ємність патронних ящиків 30 снарядів для гармати і 200 патронів для кулемета. Установка великої 37-мм гармати потребувала зміни в конструкції. Був посилений силовий каркас фюзеляжу в передній частині. Для збереження центрування літака, кабіна льотчика була зміщена назад на 400 мм. Як-9Т мав меншу інертність, що поліпшило маневреність. Як-9Т випускався з 330 кг ємністю паливного баку, та польотною масою 3 025 кг. Серійно літак будувався з березня 1943 року по червень 1945 р. Усього випущено 2 748 літаків. Військові випробування проводилися в серпні 1943 р. на Центральному фронті в 16ВА (Повітряної армії).

Як-9Т справляв великий моральний тиск на супротивника.

Як-9Т успішно застосовувався для боротьби з літаками ворога як винищувального, так і бомбардувального типу. Серед льотного складу Як-9Т користувався великою популярністю і високо оцінювався завдяки установці потужного озброєння та добрими льотними даними.

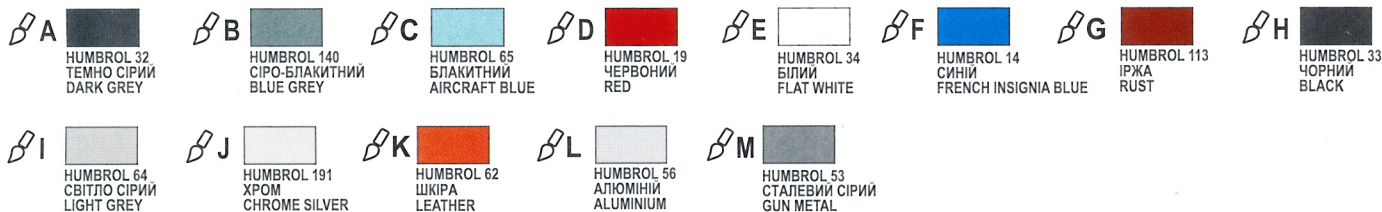
**EN** Yak-9T (anti-"T"ank) was one of various modifications of the Yak-9 Soviet WWII fighter. The plane had powerful armament, consisted of a 37mm nose NS-37 cannon with 30 shells and one 12.7mm UBS machine gun with 200 rounds. Installation of such a large cannon required a sensible design changes. The nose fuselage frame was reinforced and the cockpit was shifted back on 400mm to compensate for the heavier nose. Yak-9T had improved maneuverability and flight range, increased fuel capacity - 330 kg and a MTOW weight of 3,025 kg.

The aircraft was produced serially from March 1943 to June 1945. A total of 2,748 aircrafts of that type were build. The flight tests were conducted in August 1943 on the Central Front in 16VA ("Vozdushnaya Armia" -Air Army).

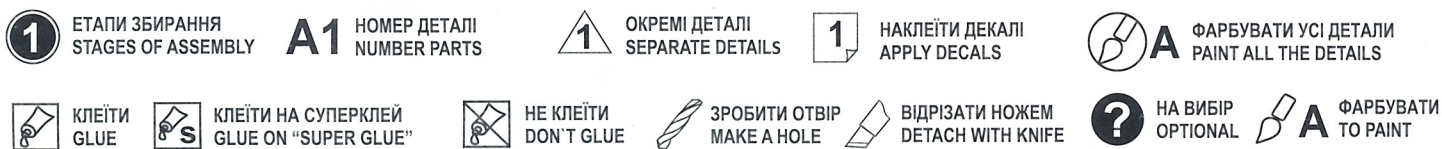
Yak-9T produced a great moral impact on the enemy, it was successfully used against enemy aircrafts either fighters, nor bombers.

Among flight personnel, the Yak-9T enjoyed great popularity and was highly appreciated thanks to the powerful armament and good flight performance.

## НЕОБХІДНІ ФАРБИ \ REQUIRED COLOURS



## УМОВНІ СИМВОЛИ \ USED SYMBOLS



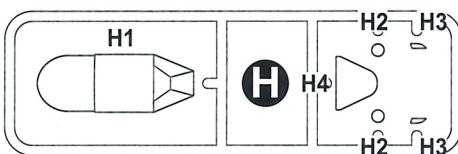
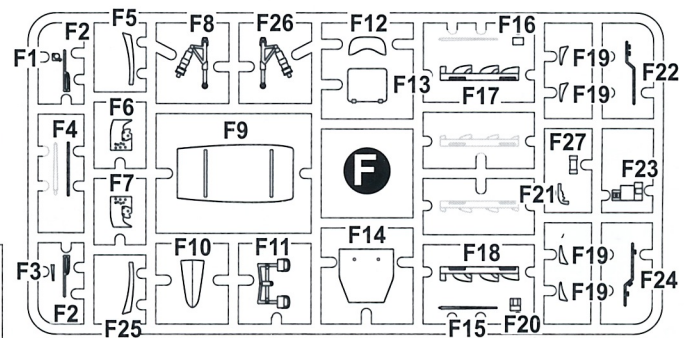
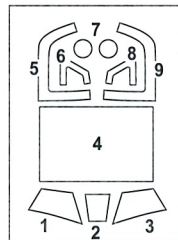
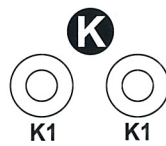
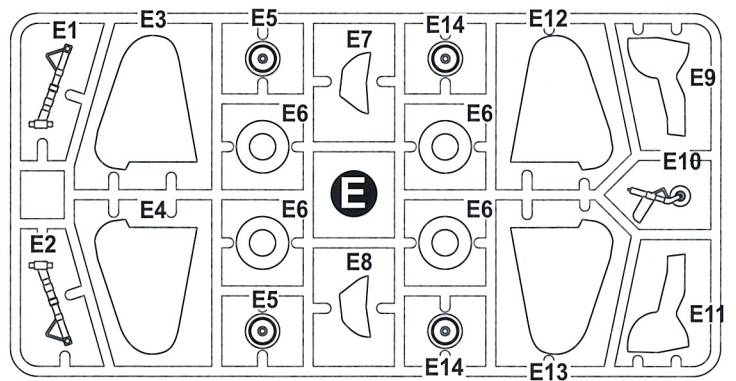
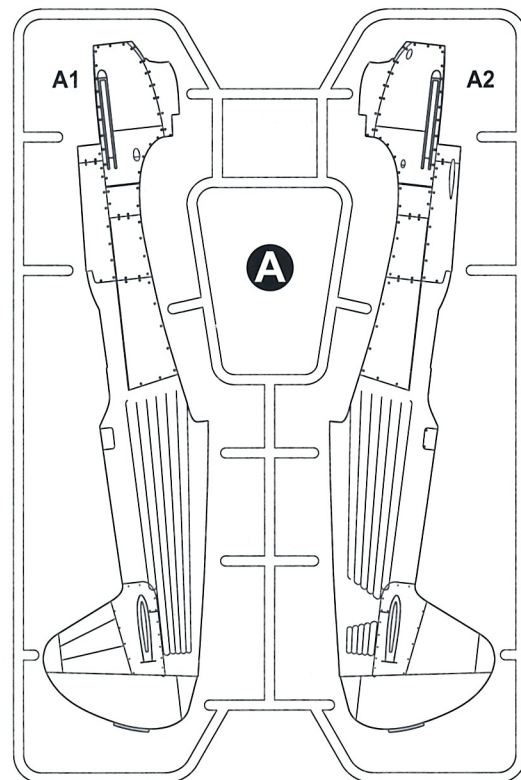
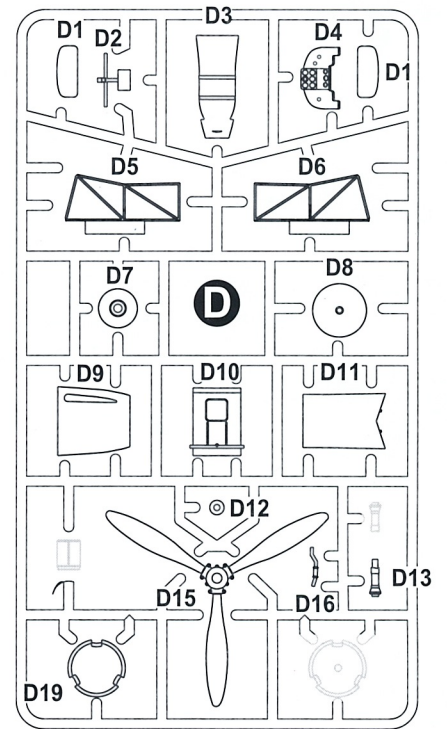
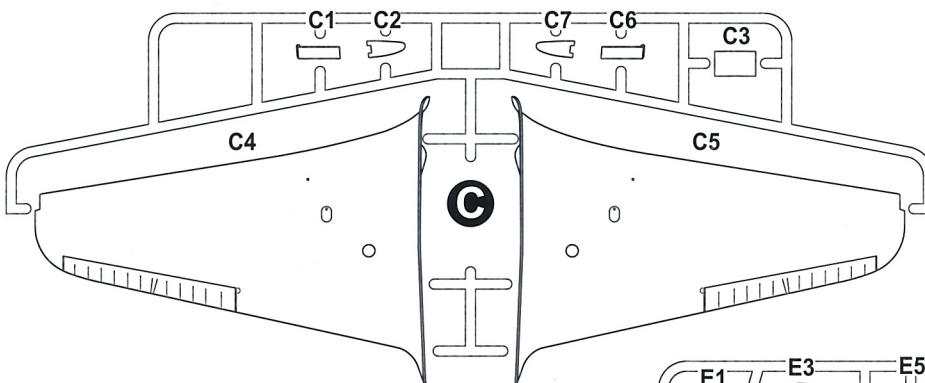
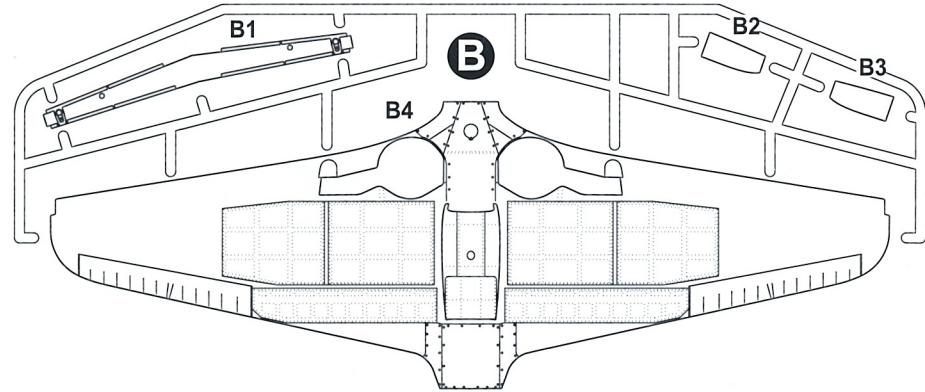
Модель вироблена за технологією «short run» і призначена для досвідчених моделістів

The model is short run on the technology and is designed for experienced modelers





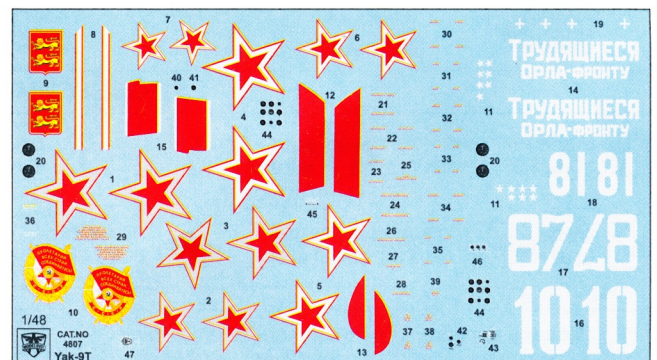
# КОМПЛЕКТНІСТЬ / COMPLETE SET



МАСКИ ДЛЯ ФАРБУВАННЯ  
MASKS FOR PAINTING

ОДНА ДЕКАЛЬ ДЛЯ ТРЬОХ  
ВАРІАНТІВ ЗАБАРВЛЕННЯ  
ONE DECAL FOR THREE  
VERSIONS OF COLOURING

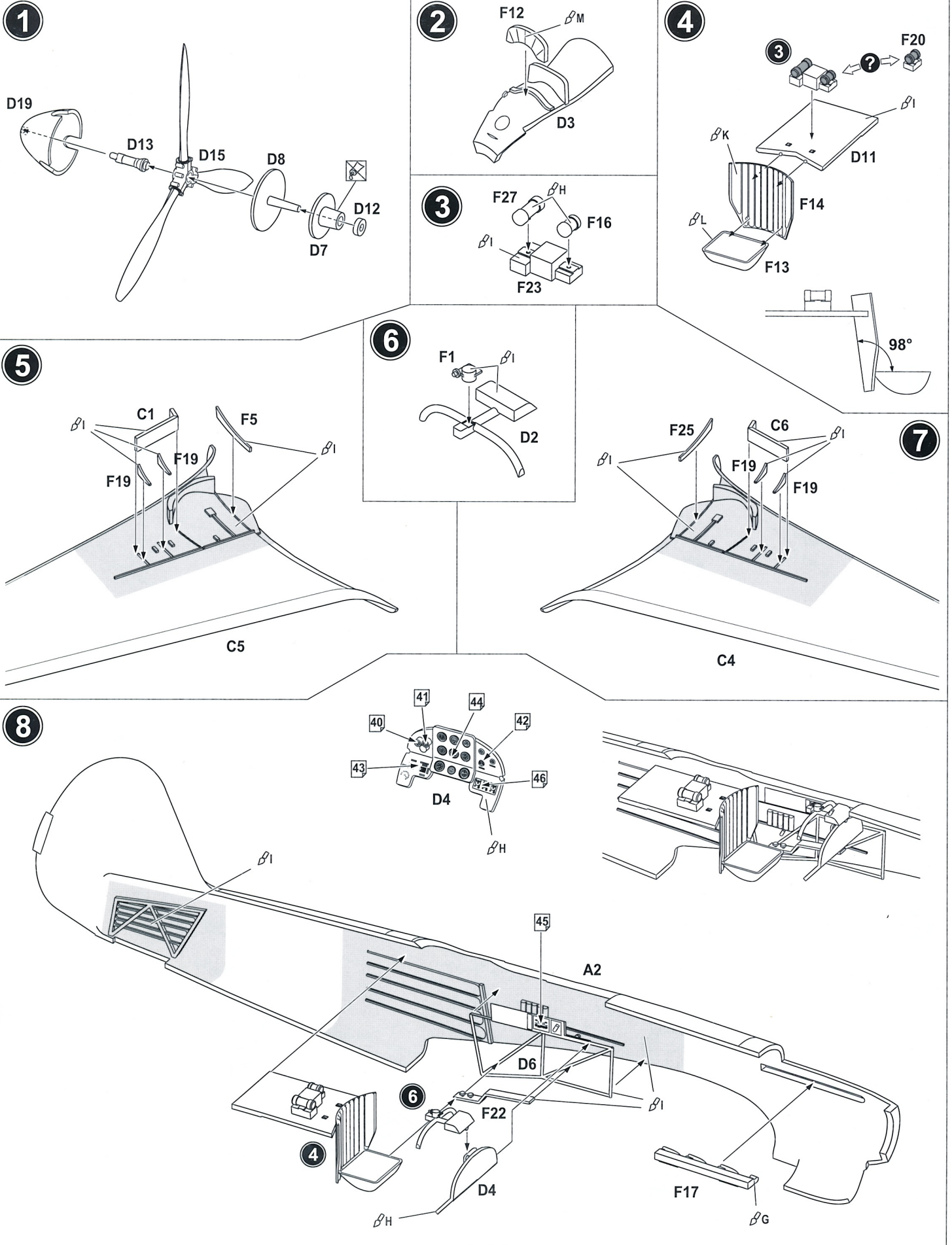
86 ДЕТАЛЕЙ ДЛЯ ЗБИРАННЯ ОДНІЄЇ МОДЕЛІ  
86 DETAILS FOR ASSEMBLY OF ONE MODEL







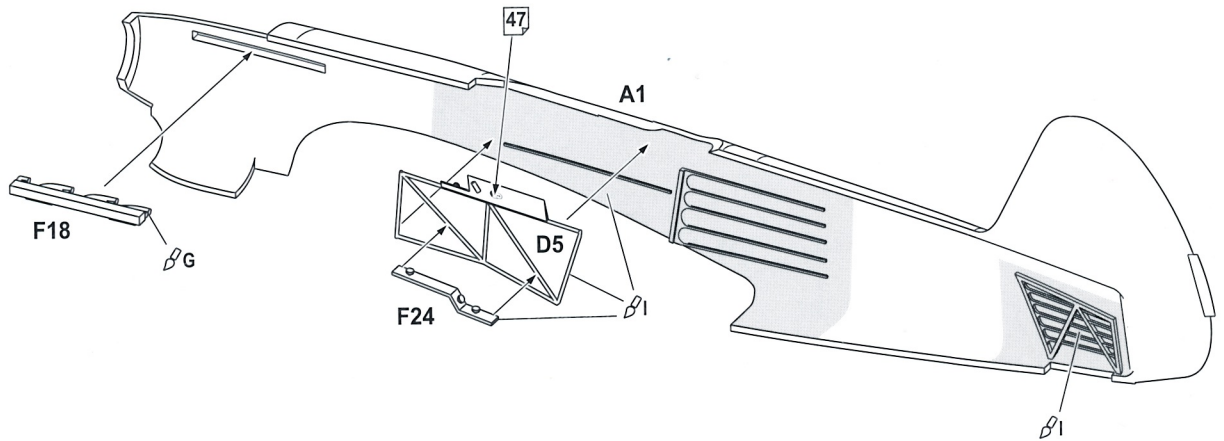
# СХЕМА ЗБИРАННЯ / THE SCHEME OF ASSEMBLY



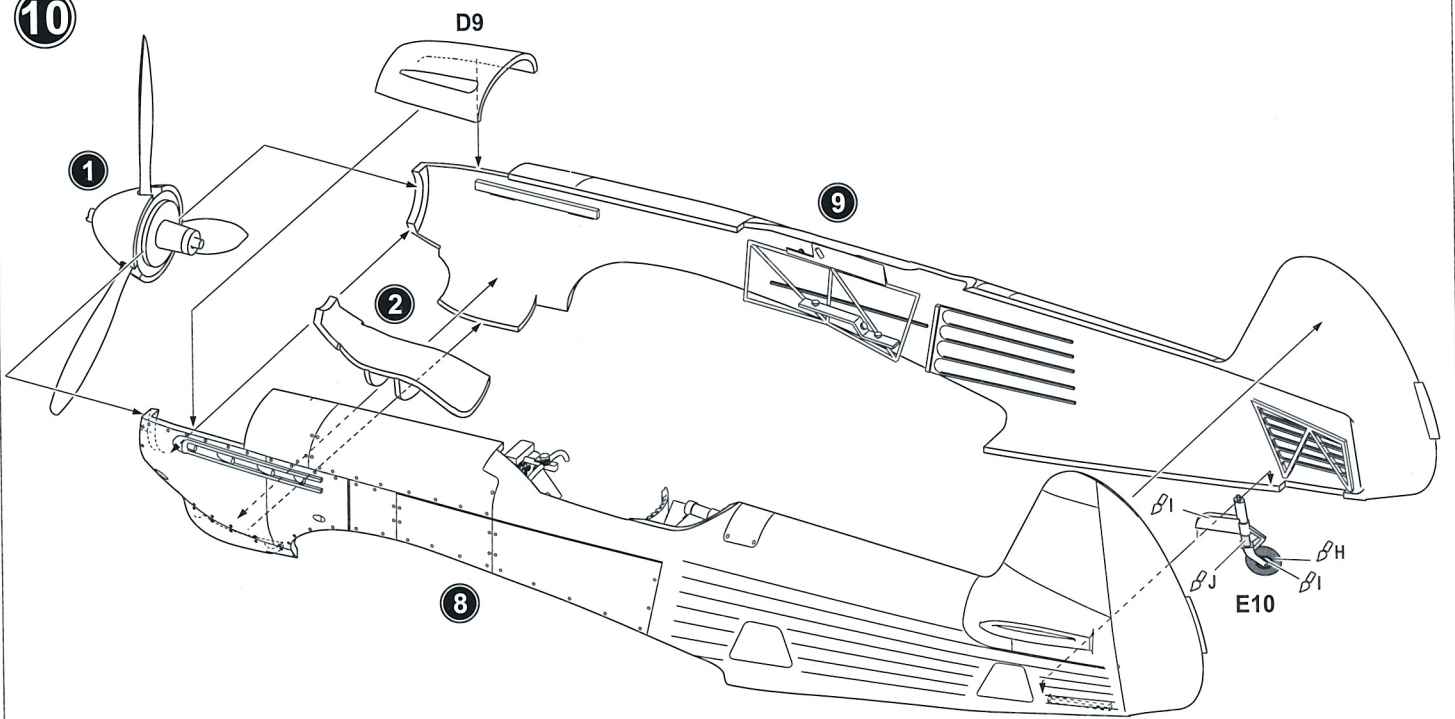


# СХЕМА ЗБИРАННЯ / THE SCHEME OF ASSEMBLY

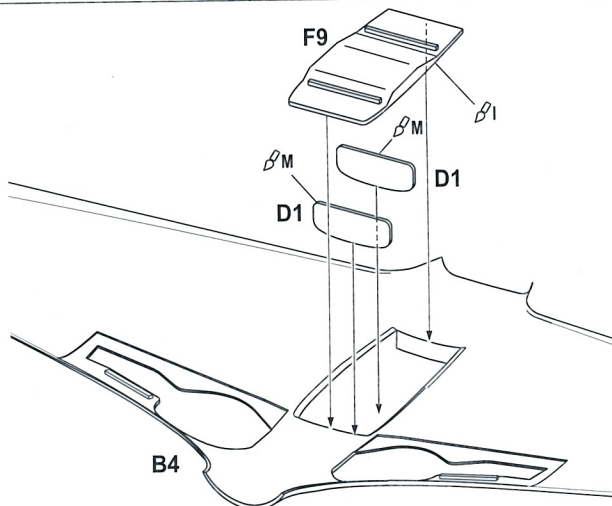
9



10



11



12

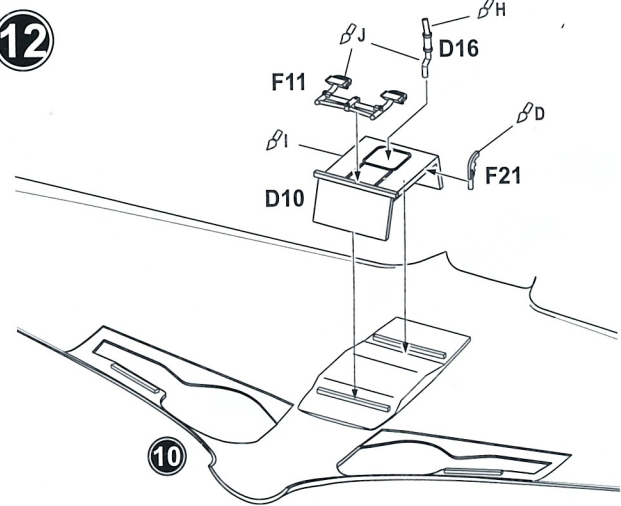
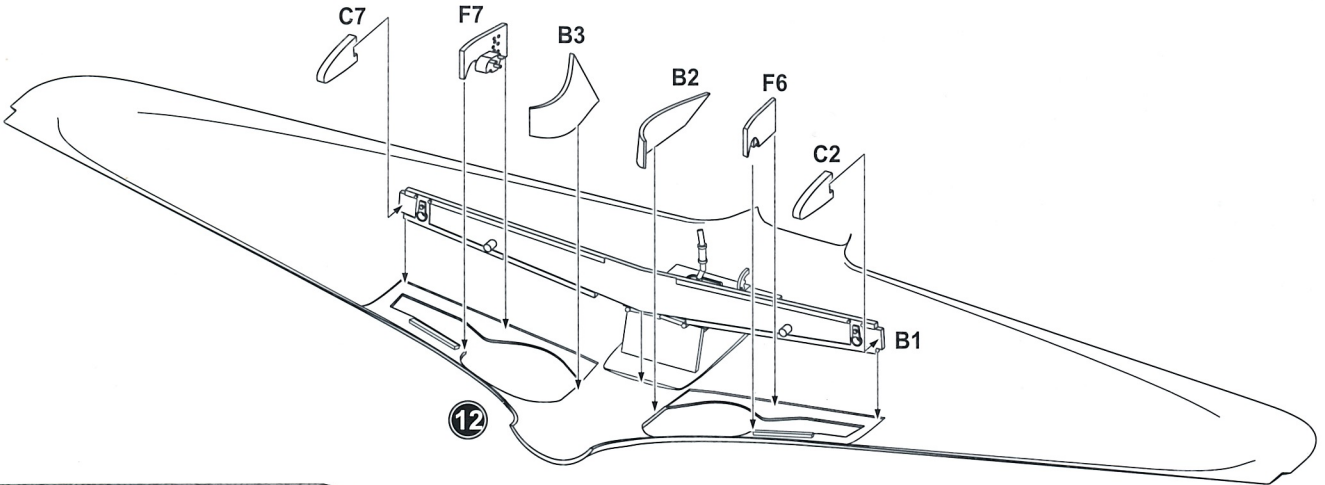




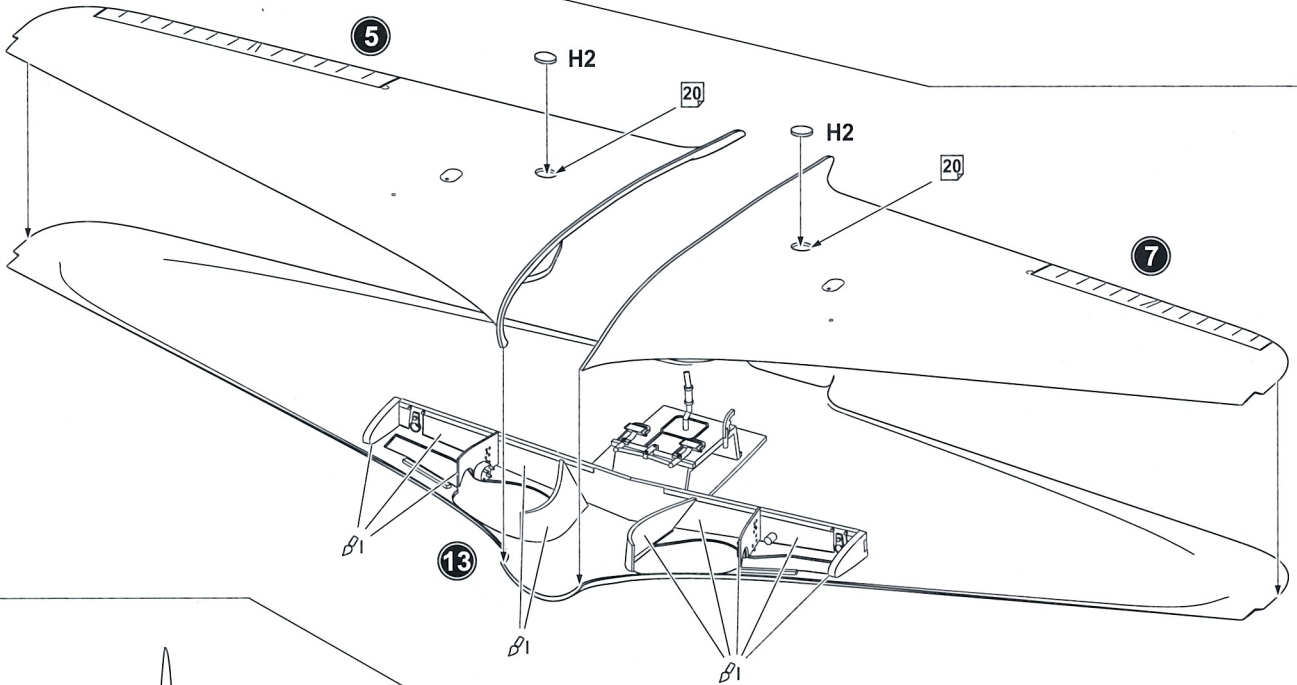


СХЕМА ЗБИРАННЯ / THE SCHEME OF ASSEMBLY

13



14



15

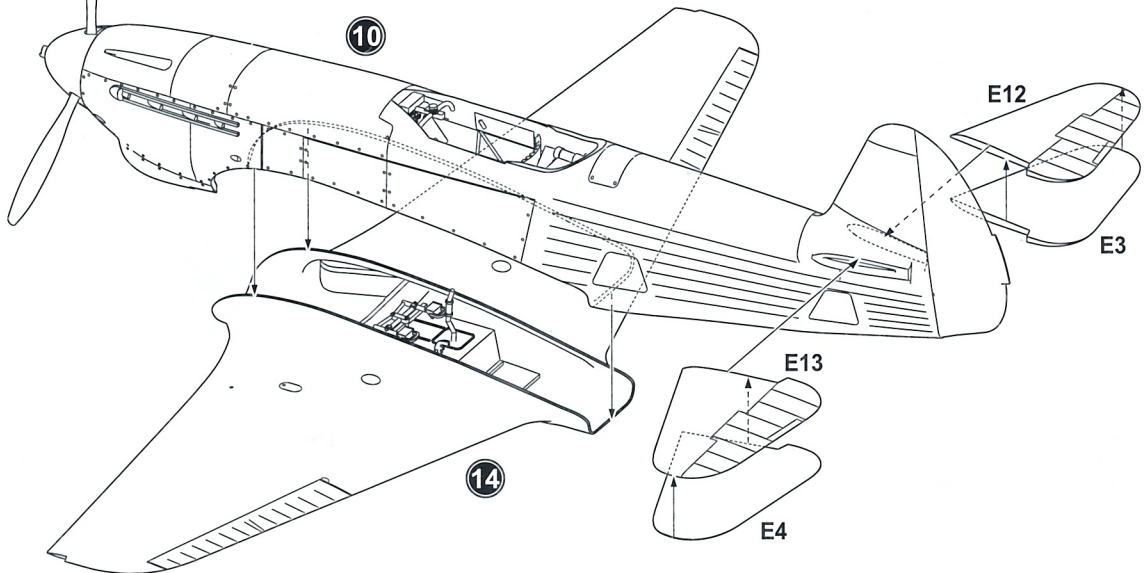
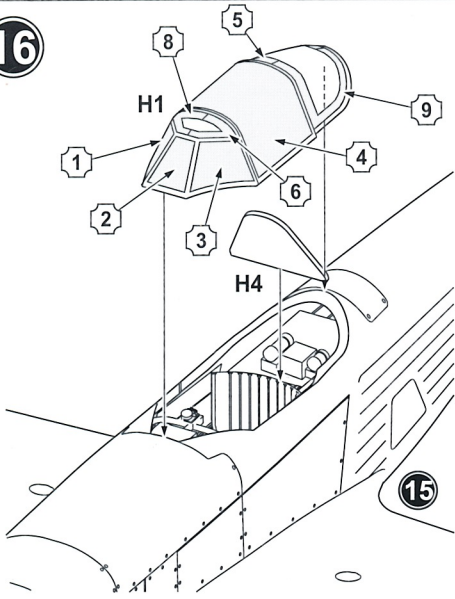




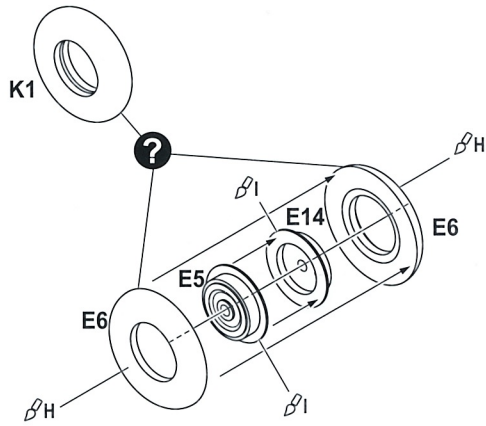


СХЕМА ЗБИРАННЯ / THE SCHEME OF ASSEMBLY

16

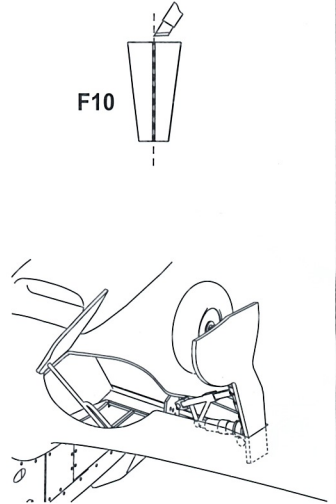


17 x2

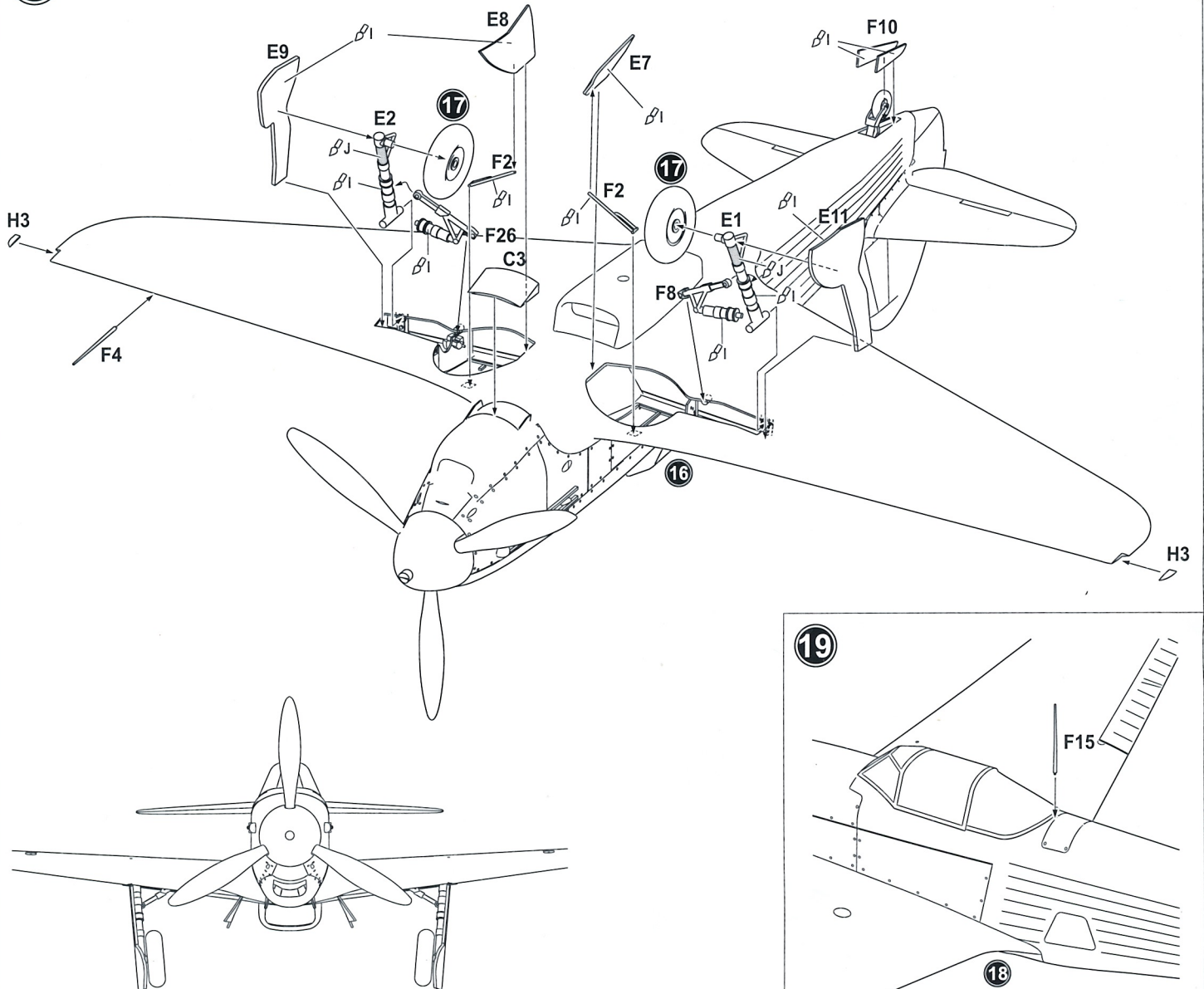


ВІДРІЗАТИ НОЖЕМ НА ДВІ ЧАСТИНИ  
DETACH WITH KNIFE ON TWO PART

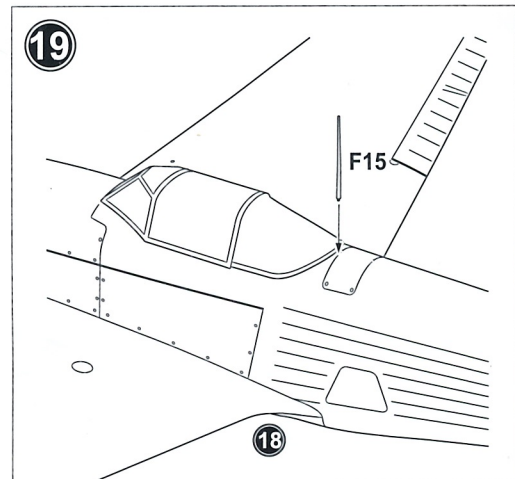
F10



18



19

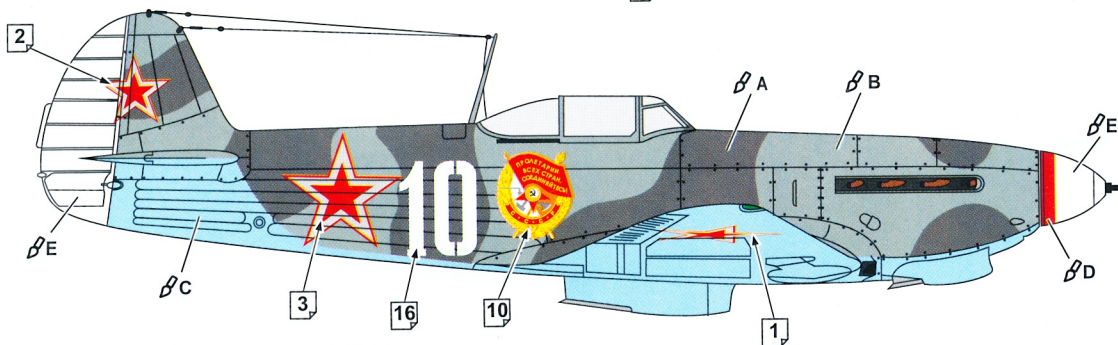
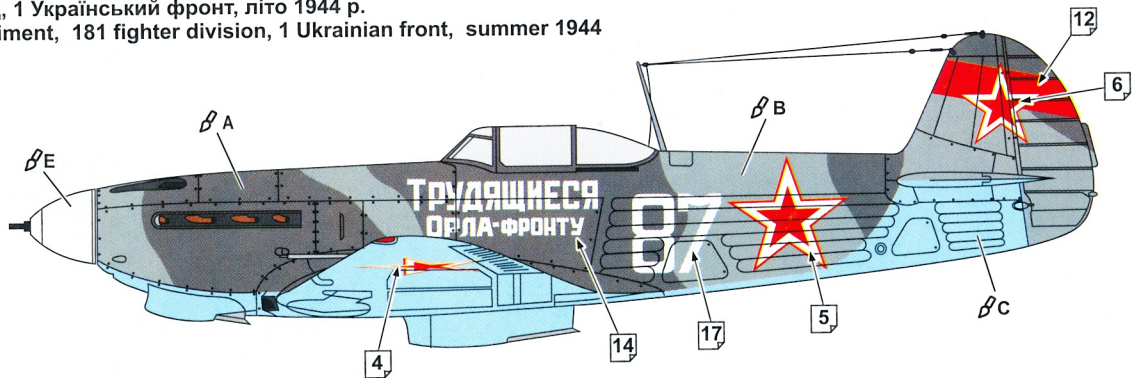




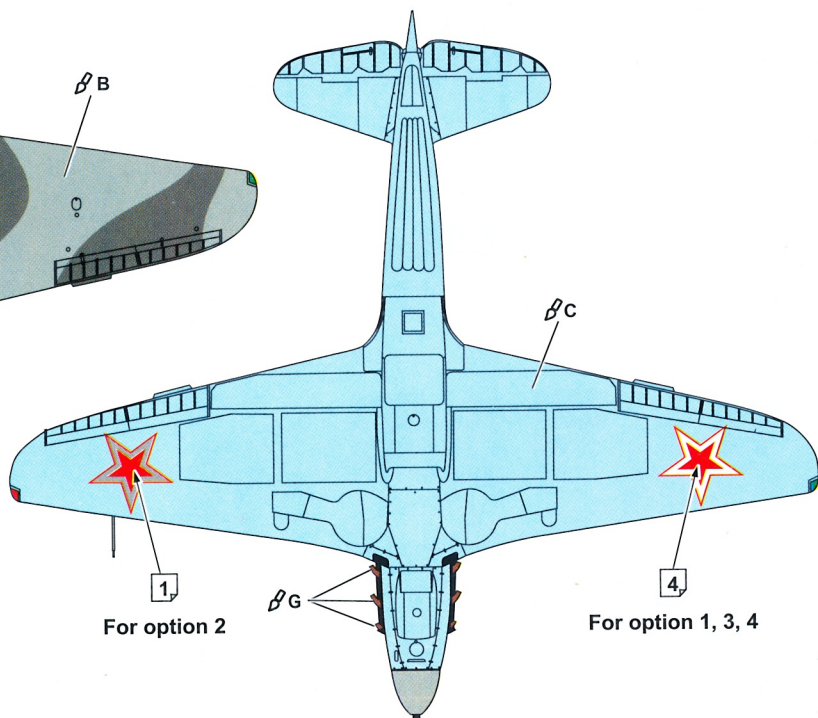
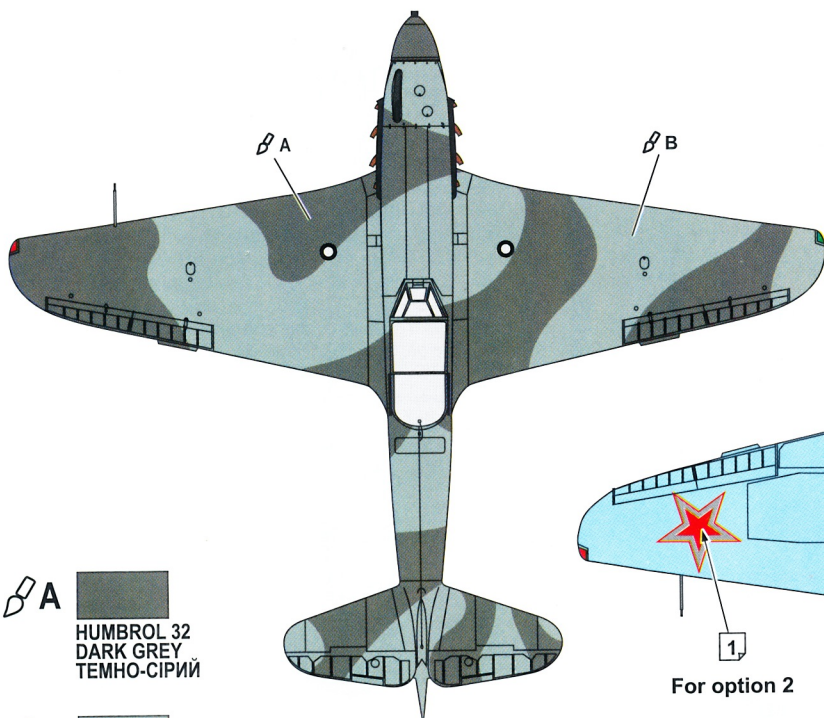


# СХЕМА РОЗФАРБУВАННЯ / PAINTING SCHEME

1. Як-9Т 53 ІАП 181 ІАД, 1 Український фронт, літо 1944 р.  
 1. Yak-9T 53 fighter regiment, 181 fighter division, 1 Ukrainian front, summer 1944



2. Як-9Т 845 ІАП 269 ІАД, Німеччина, весна 1945 р.  
 2. Yak-9T 845 fighter regiment, 269 fighter division, Germany, spring 1945



**A**   
 HUMBROL 32  
 DARK GREY  
 ТЕМНО-СІРИЙ

**B**   
 HUMBROL 140  
 BLUE GREY  
 БЛАКИТНО-СІРИЙ

**C**   
 HUMBROL 65  
 AIRCRAFT BLUE  
 БЛАКИТНИЙ

**D**   
 HUMBROL 19  
 RED  
 ЧЕРВОНИЙ

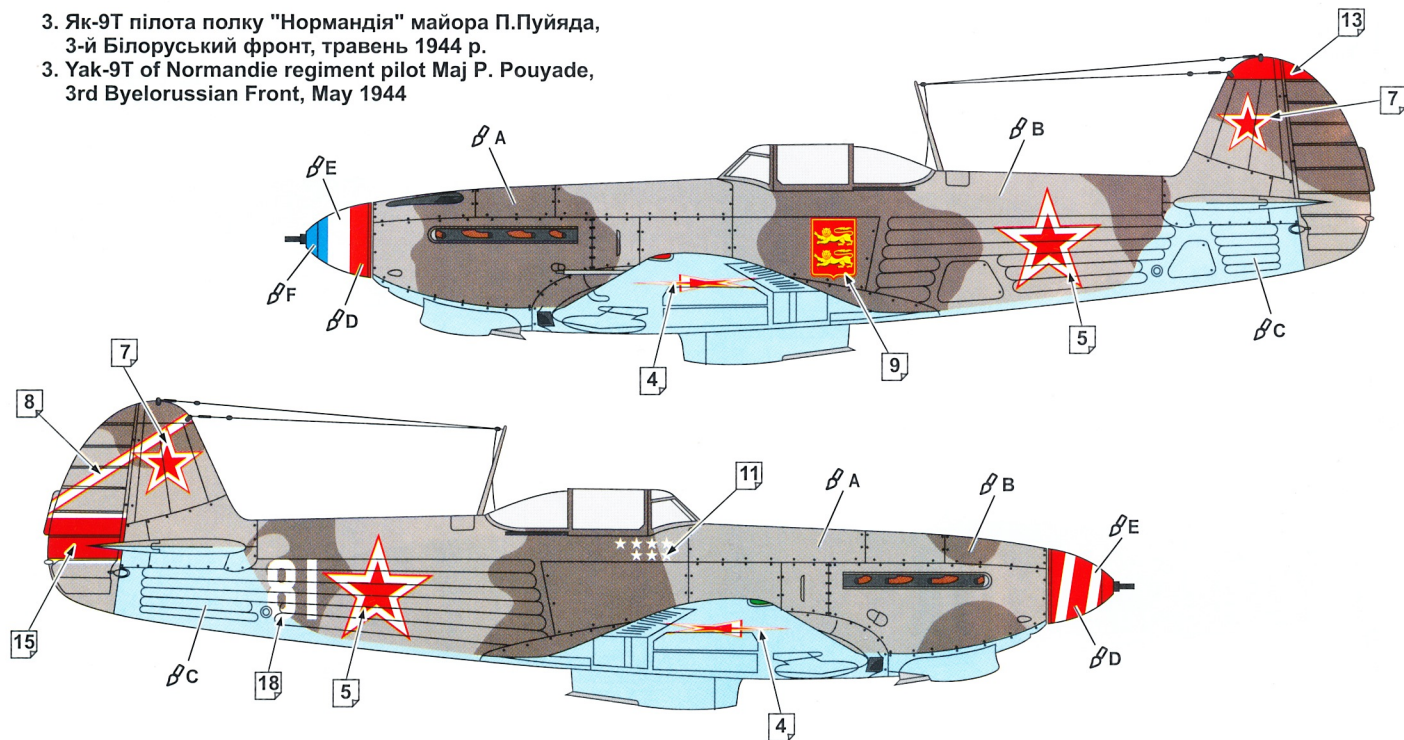
**E**   
 HUMBROL 34  
 FLAT WHITE  
 БІЛИЙ

**F**   
 HUMBROL 14  
 FRENCH INSIGNIA BLUE  
 СИНІЙ

**G**   
 HUMBROL 113  
 RUST  
 ІРЖА

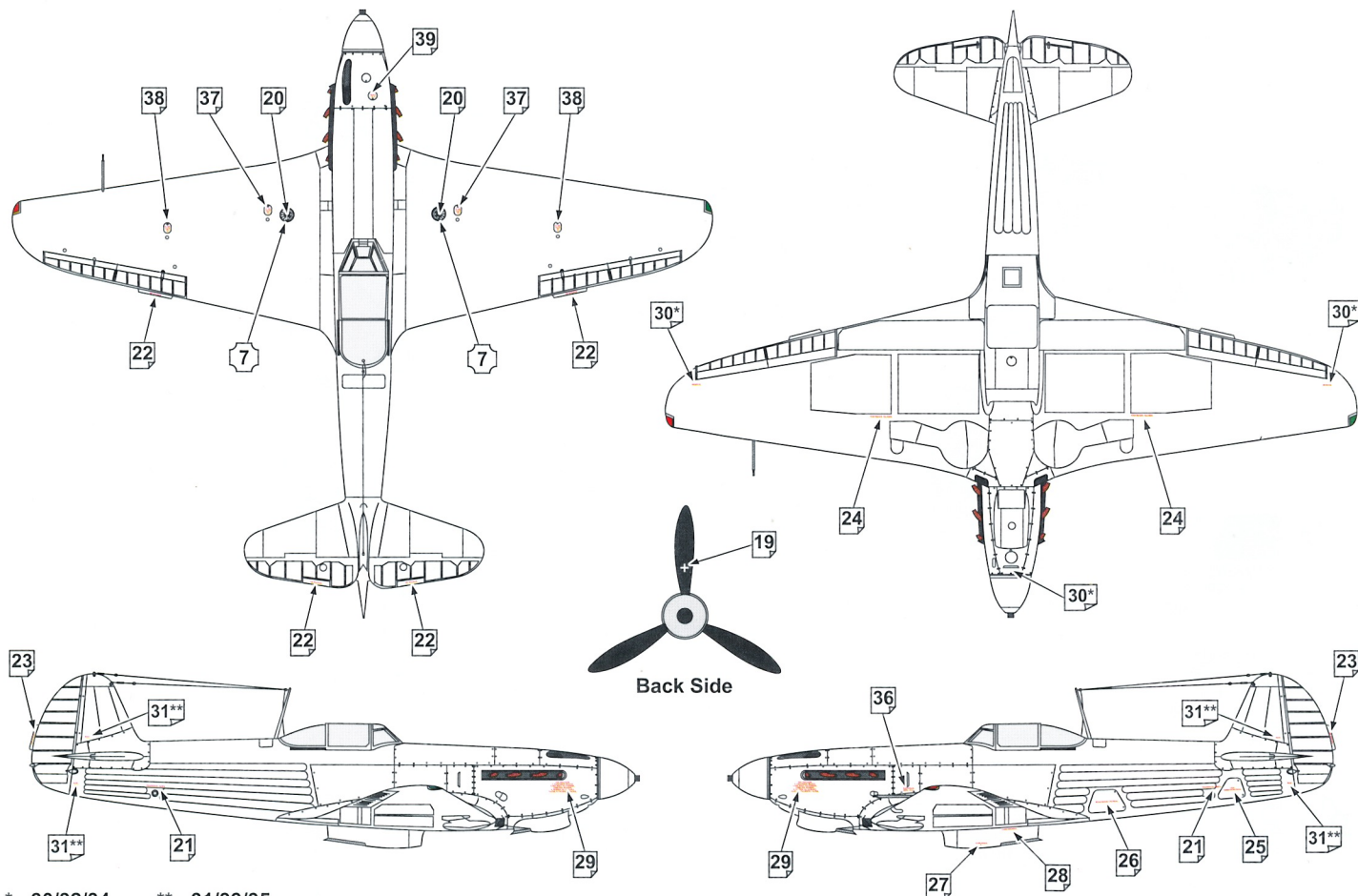


3. Як-9Т пілота полку "Нормандія" майора П.Пуйяда,  
3-й Білоруський фронт, травень 1944 р.  
3. Yak-9T of Normandie regiment pilot Maj P. Pouyade,  
3rd Byelorussian Front, May 1944



4. Як-9Т 117 Гв. ІАП 236 ІАД, Югославія, весна 1945 р.  
4. Yak-9T 117 Guards fighter regiment, 236 fighter division, Yugoslavia, 1945

## Схема нанесення технічних написів / Stencils application scheme



\* - 30/32/34

\*\* - 31/33/35