

Löök

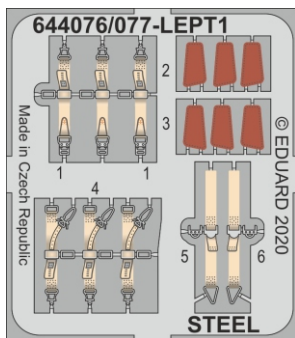
POZOR! OBSAHUJE DROBNÉ A OSTRÉ DÍLY
VÝROBEK NENÍ HRAČKOU
CONTAINS SMALL AND SHARP PARTS
COLLECTORS' ITEM · NOT A TOY

This product contains resin and metal detail parts for upgrading scale plastic models. When selecting this set make sure that it is for the kit mentioned on the label as these sets are made specifically for that kit. **WARNING!** This set contains small and sharp parts. Work carefully in a ventilated, well-lit room. Safety glasses are recommended. This product is not a toy.

Tento výrobek obsahuje resinové a leptané kovové díly pro úpravu a vylepšení plastického modelu. Při výběru sady kovových detailů zkontrolujte, zda je určena pro model, který chcete upravit. Model, pro který je sada určena, je uveden na titulním štítku.
POZOR! Sada obsahuje malé a ostré díly. Pracujte ve větrané a dobře osvětlené místnosti. Doporučujeme použití ochranných brýlí. Výrobek není hračkou.



R5



Item #

Scale
Recommended

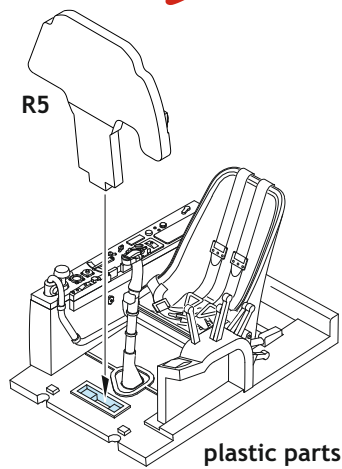
644076

Bf 110C

1/48

Eduard

eduard



- BEND
OHNOUT
- SYMMETRICAL ASSEMBLY
SYMETRICKÁ MONTÁŽ
- GLUE
PŘILEPIT
- REVERSE SIDE
OTOČIT

<p>A 3 sets</p> <p>PE1 <input checked="" type="checkbox"/></p> <p>PE2</p>	<p>B 3 sets</p> <p>PE4 <input checked="" type="checkbox"/></p> <p>PE3</p>	<p>PE5 <input checked="" type="checkbox"/></p> <p>PE6 <input checked="" type="checkbox"/></p>
<p>A</p> <p>plastic J14</p> <p>J4 plastic</p> <p>B</p> <p>?</p>	<p>A</p> <p>plastic B17</p> <p>B</p>	
<p>A</p> <p>J4 plastic</p> <p>B</p> <p>plastic J14</p>	<p>A</p> <p>B</p> <p>plastic parts</p>	