

# 1/24 BMW M6 GT3 2017 THE ADAC ZURICH 24H-RACE

NE24002

1/24 レーシングシリーズ

BMW M6 GT3 2017 ニュルブルクリンク24時間レース用  
ディテールアップパーツ

RACING  
SCALE  
1/24

## 組み立て方法 / How to Assembly

※工程番号はキットと対応しています。キット組み立て時に組み込んでください。

### ●カーボンデカール

通常デカール同様にご使用ください。

### ●エッチング、アンテナ、コネクターバルブ

瞬間接着剤（別売）で接着します。エッチング部品は枠からニッパーやカッターで切り出し、折り曲げなどの加工が必要な箇所があります。

※尖った部分やエッジなどでけがをしないよう、注意してお取り扱いください。

### ●シートベルト

必要な長さにカットしてご使用ください。

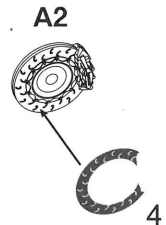
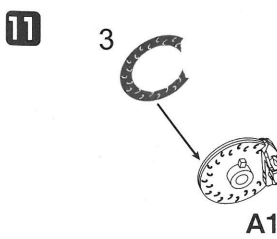
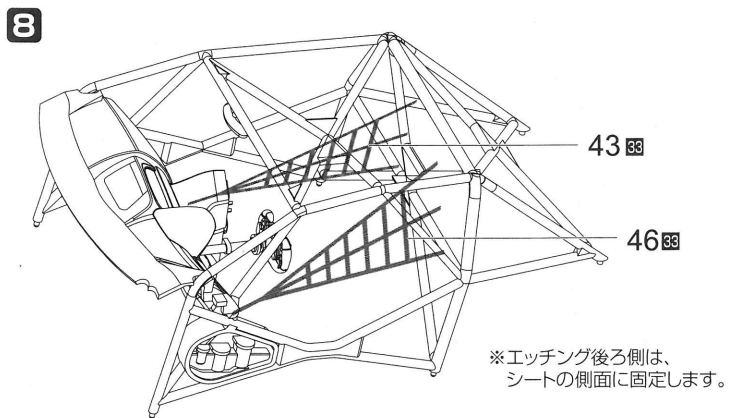
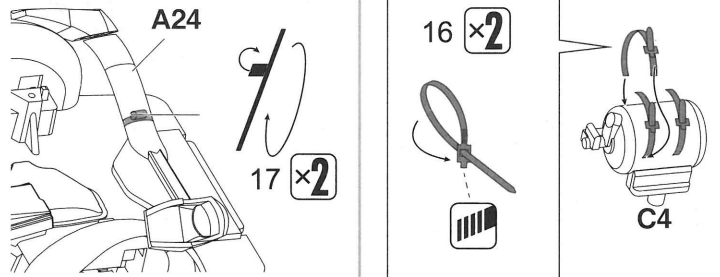
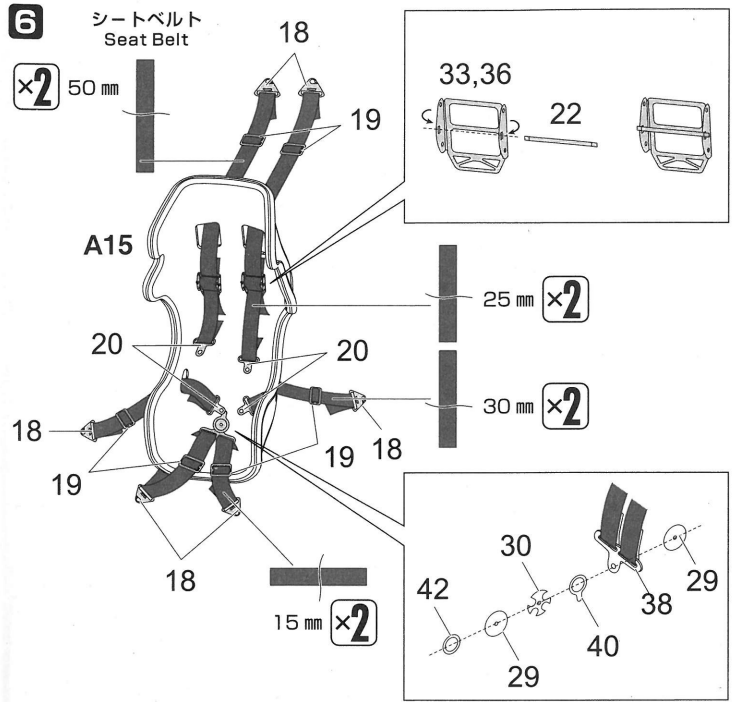
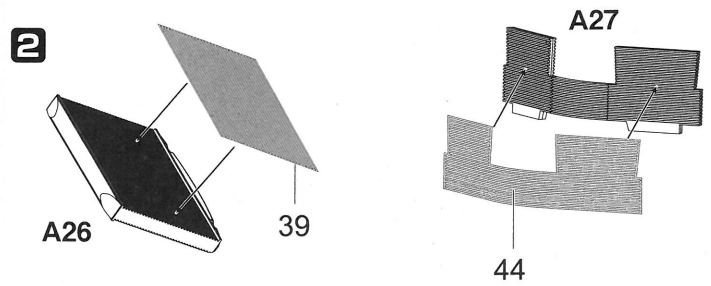
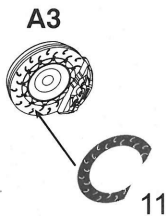
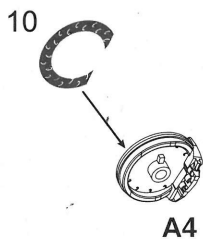
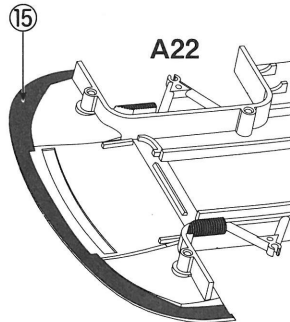
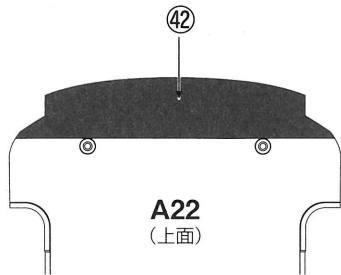
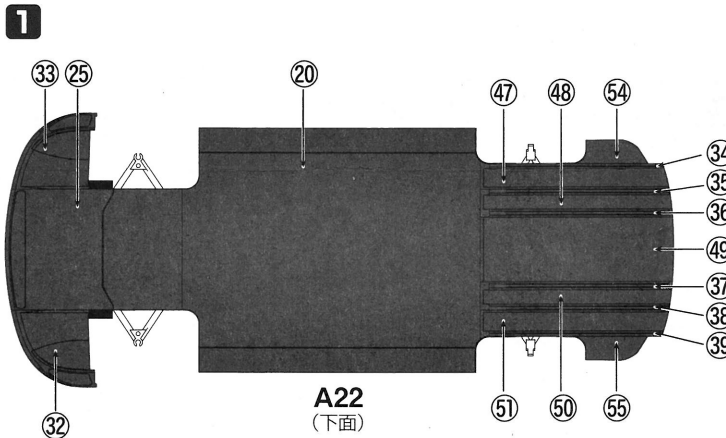
エッチング：1～46

カーボンデカール：①～⑤⑤

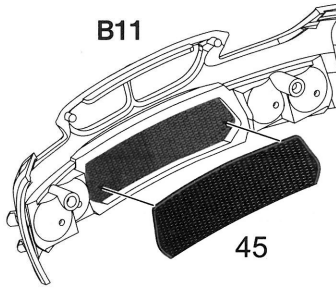
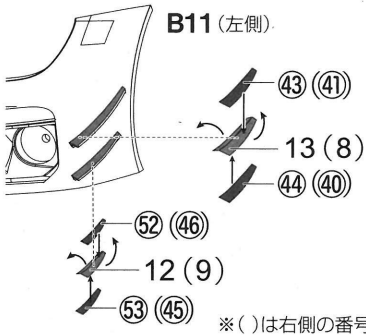
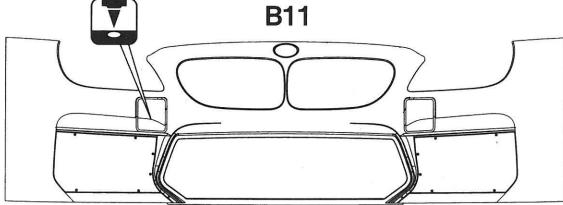
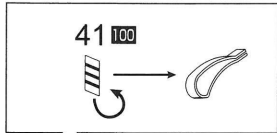
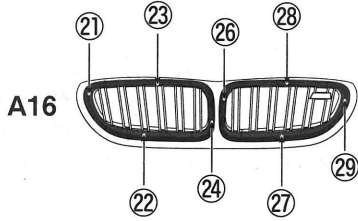
### 細部に使用する塗料

■: Mr.カラーの番号 H□: 水性ホビーカラー □: モデルマスター (GSIクレオス)

33	つや消しブラック	flat black	100	マルーン	wine red
H12	つや消しブラック	flat black	H43	ワインレッド	wine red
4700	セミグロスブラック	semi gloss black	4609	ブリティッシュクリムゾン	british crimson

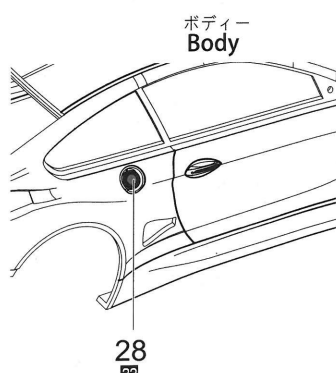
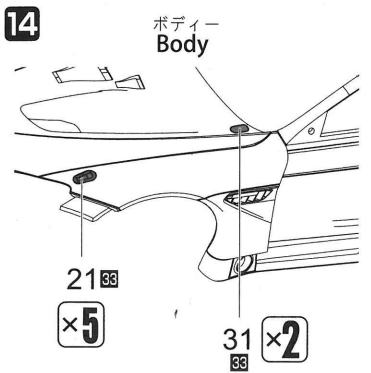
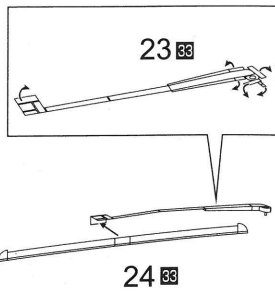
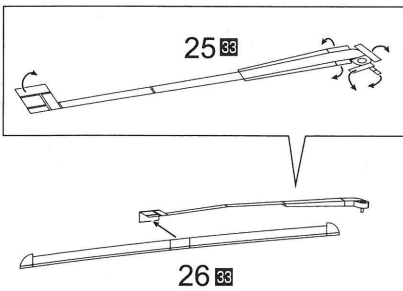


12

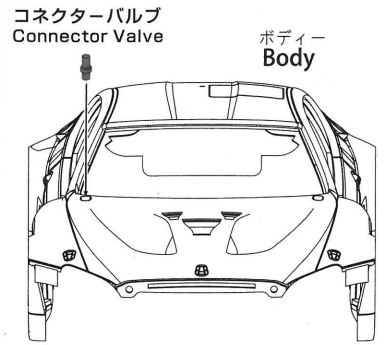
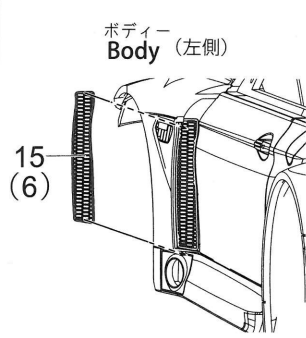
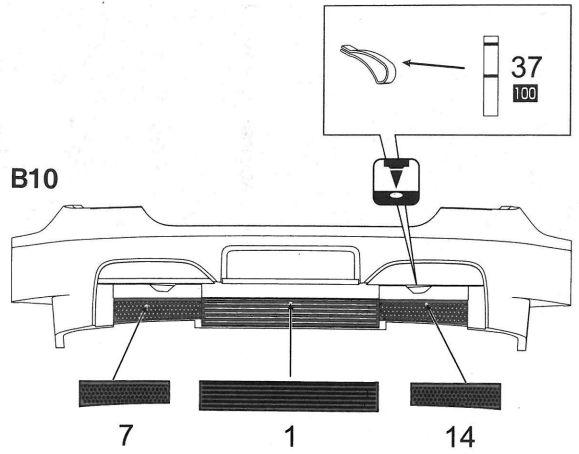


※( )は右側の番号です。

13 A12,A13に代えて使用します。

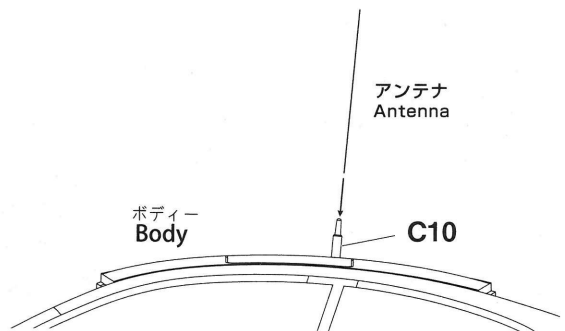
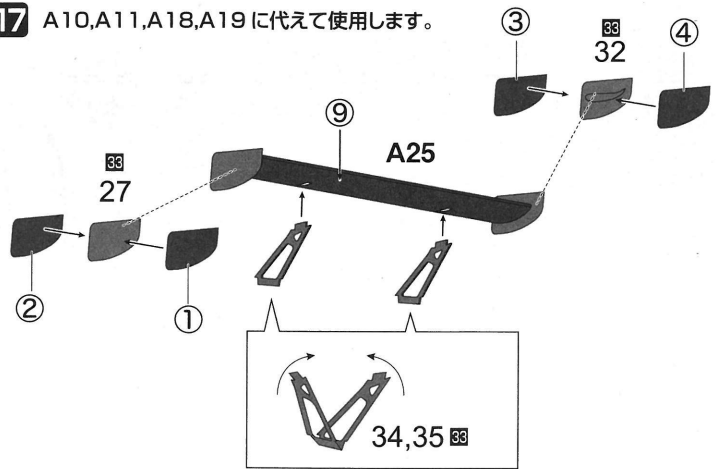


14



※( )は右側の番号です。

17 A10,A11,A18,A19に代えて使用します。



※ 2,5 はボーナスパーツです。



お問い合わせ

発売元:有限会社プラッツ

〒424-0065 静岡県静岡市清水区長崎64-1  
TEL:054-345-2047 FAX:054-345-2285  
http://www.platz-hobby.com/

PLATZ CO., LTD.  
64-1 NAGASAKI SHIMIZUKU SHIZUOKA CITY  
424-0065 JAPAN

●この商品は小さな部品が使われており、誤って飲み込むと窒息の危険性が  
ありますので、各組立工程の注意事項に必ずお読みください。  
●この商品の形状はスケールモデルの性格上、似た商品があります。誤ってアガ  
の部品をお使いにはお気を付けてください。  
●組み立ての際は製品の注意書きをお読みください。

●SOME PARTS MAY BE TOO SHARP. MORE CAUTION AND CARE NEEDED FOR FAMILIES WITH INFANTS.  
●WHEN USING ADHESIVES AND PAINTS, DO NOT USE NEAR FIRE TO AVOID FLAMMABILITY.



製造・販売: 思諾發展有限公司  
SOCIETADE DE DESENVOLVIMENTO  
SINOK, LIMITED  
SINOK DEVELOPMENT COMPANY  
LIMITED  
澳門新馬路61號永光廣場13樓C座