

Verwendete Symbole / Used Symbols

Bitte beachten Sie folgende Symbole, die in den nachfolgenden Bauaufstufen verwendet werden.
Veillez noter les symboles indiqués ci-dessous, qui sont utilisés dans les étapes suivantes du montage.
 Sirvanse tener en cuenta los símbolos facilitados a continuación, a utilizar en las siguientes fases de construcción.
 Hummii seuraavien symbolien, jotta käytetään seuraavissa kokonaisuissa.
SI prega di fare attenzione ai seguenti simboli che vengono usati nei successivi stadi di costruzione.
 Hummii seuraavien symbolien, jotta käytetään seuraavissa kokonaisuissa.
Legg merke til symbolene som benyttes i monteringsstapene som følger.
 Proszę zwracać na następujące symbole, które są użyte w poniższych etapach montażowych.
Daha sonra montaj basamaklarında kullanılacak olan, aşağıdaki sembollere lütfen dikkat edin.
 Kérjük, hogy a következő szimbólumokat, melyek az alábbi építési fázisokban alkalmazásra kerülnek, vegyék figyelembe.

Please note the following symbols, which are used in the following construction stages.
Neem a.u.b. de volgende symbolen in acht, die in de onderstaande bouwfasen worden gebruikt.
 Por favor, preste atenção aos símbolos que seguem pois os mesmos serão usados nas próximas etapas de montagem.
Observera: Nedanstående piktogram används i de följande arbetsmomenten.
 Leg venligst merke til følgende symboler, som benyttes i de følgende byggestrøg.
Παρακάτω προέρχεται τα παρακάτω σύμβολα, τα οποία χρησιμοποιούνται στις παρακάτω βαθμίδες συναρμολόγησης.
Dbejte prosím na dále uvedené symboly, které se používají v následujících konstrukčních stupních.
 Prosimo za Vašu pozornost na sledeće simbole ki se uporabljajo v naslednjih korakih gradbe.



Abziehbild in Wasser einweichen und anbringen
 Soak and apply decals
 Mouiller et appliquer les décalcomanies
 Transfer in water even laten weken en aanbrengen
 Remojav / aplicar las decalcomanias
 Pör de molho em água e aplicar o decalque
 Immergenne in acqua ed applicare decalcomanie
 Blöt och läst dekalerna
 Kostuta siirtokuvaa vedessä ja aseta paikalleen
 Fukut motvett i varmt vann og før det over på modellen
 Dupp bildet i vann og sett det på
 Переводную картинку намочить и нанести
 Zmęczyć kalkomanie w wodzie a następnie nakleić
 Βουτήξτε τη γυαλοκίτσα στο νερό και τοποθετήστε την
 Cívkartimay sudu yumushtin ve koyun
 Öbörök namočit ve vodi a umiestit
 a matrică vizben beáztatni és felhelyezni
 Preslikač potopiti v vodo in zatem nanašati



Zur Anbringung der Abziehbilder empfohlen
 Recommended for affixing the decals
 Recommandé pour l'application des décalcomanies
 Aanbevelen voor het aanbrengen van de transfers
 Recomendado para fijar las calcos
 Proposto recomendarlo para aplicar os decalques
 Raccomandato per applicare le decalcomanie
 Rekomenderas för montering av dekaler
 Arbefates til påsætning og placering af decals
 Rekomendertio koristavottaa ään fiksatsija peroverdnykh kartynok na povexnosty modely
 Zalesane do naroznania kalkomanii
 Συνιστάται για την επικόλλησή των επικόλλων
 Detallein yargıtımında kullanılması tavsiye edilir
 Pitäiväki on käyttää pitteilyä tavallaan
 Matrica légyó
 Priporočajo za prileganje nalepk
 Oporucanje na zglebanje prilivnosti nalepki
 RECOMANDAT PENTRU APLICAREA ATRIBUIRILOR
 Подходящо за фиксация на картинки върху повърхността на модела



Kleben
 Glue
 Coller
 Lijmen
 Engomar
 Color
 Colar
 Incollare
 Limmas
 Liimaa
 Liimaa
 Limes
 Lim
 Kleben
 Prizklejáč
 μη κολλάτε
 Yapıştırma
 Nelepit
 nem szabad ragasztani
 Ne lepitni



Nicht kleben
 Don't glue
 Ne pas coller
 Niet lijmen
 No engomar
 Não color
 Non incollare
 Limmas ej
 Älä liimaa
 Skal IKKE limes
 Ikke lim
 He kleben
 Nie przyklejać
 μη κολλάτε
 Yapıştırma
 Nelepit
 nem szabad ragasztani
 Ne lepitni



Wahlweise
 Optional
 Facultatit
 Naar keuze
 No engomar
 Alternado
 Facultativo
 Valfritt
 Valtuhtoisesti
 Valgfritt
 Valgfritt
 Na izboru
 Do wyboru
 εναλλακτικά
 Seçmeli
 Voliteľné
 tetszés szerint
 način izbire



Klebeband
 Adhesive tape
 Dévador de ruban adhésif
 Plakband
 Cinta adhesiva
 Fita adesiva
 Nastro adesivo
 Tejp
 Teippi
 Tape
 Tape
 Tape
 Klejovaya lentá
 Tasma klejaca
 ΚΟΛΛΗΤΙΚΗ ΤΑΠΙΔΑ
 Yapıştırma bandı
 Voliteľná páska
 ragasztószalag
 Traka z lepilom



Schwarzen Faden benutzen
 Use black thread
 Employer le fil noir
 Gebruik zwarte draad
 Utilizar hilo color negro
 Utilizar fio preto
 Usare filo nero
 Använd svart tråd
 Käytä mustaa lankaa
 Benyt en sort
 Bruk svart
 Исползовать черные нитки
 Užyt czarnej nici
 χρησιμοποιείτε την καφέ νήματα
 Kalkiverenigi sıyah iplik kullanın
 Použit černé vlákno
 barna fekete fonalal kell használni
 Uporabljati črni nit



Gleichen Vorgang auf der gegenüberliegenden Seite wiederholen
 Repeat same procedure on opposite side
 Opérer de la même façon sur l'autre face
 Dezelidde handling herhalen aan de tegenoverliggende kant
 Realize el mismo procedimiento en el lado opuesto
 Repetir o mesmo procedimento utilizado no lado oposto
 Stessa procedura sul lato opposto
 Upprepa proceduren på motsatta sidan
 Toista sama toimenpide kuten vieraissä sivulla
 Det samme arbejdet gentages på den modsatte liggende side
 Gjenta prosedyren på siden tværs overfor



Abbildung zusammengesetzter Teile
 Illustration of assembled parts
 Figure représentant les pièces assemblées
 Afbeelding van samengevoegde onderdelen
 Ilustración piezas ensambladas
 Figura representando peças encaixadas
 Illustrazione delle parti assemblate
 Bilden visar delarna hopsatta
 Kuva yhteenliitetystä osista
 Illustrasjonen viser de sammensatte delene
 Иллюстрация, sammensatte deler
 Иллюстрация смежных компонентов детали
 Rysunek złożonych części
 απεικόνιση των συναρμολογημένων εξαρτημάτων
 Birleştirilen parçaların şekli
 Zobrazení sestavených dílů
 összeállított alkatrészek ábrája
 Silka sliopljena dela



Mit einem Messer abtrennen
 Detach with knife
 Détacher au couteau
 Met een mes afsnijden
 Separar con un cuchillo
 Separar utilizando uma faca
 Staccare col coltello
 Skär loss med kniv
 Irrotta vätsellä
 Adskilles med en kniv
 Skjev av med en kniv
 Отделить ножом
 Odciąć nożem
 Αποχωρίστε με ένα μαχαίρι
 Bir bıçak ile kesin
 Oddziłt pomocí nože
 Kes segítségével leválasztani
 Oddeliti z nožem



Bauteile trocknen lassen
 Allow the parts to dry
 Laisser sécher les pièces
 Oberdelen laten drogen
 Dejar secar las piezas
 Deixar secar os componentes
 Far asciugarsi i componenti
 Anna osien kuivua
 Laa delene tørke
 Låt komponentene tørre
 Låt byggdelarna torra
 Lää osat kuivaksi
 Части позаставіть до висихання
 Αφιερετε τα μέρη να στεγρνώσουν
 Yapi parçalarını kurumaya bırakın
 Alkatrészeket hagyja száradni
 Jednotlivé díly nechce zaschnout
 Fustite de sestavi deli posušijo



Anzahl der Arbeitsgänge
 Number of working steps
 Nombre d'étapes de travail
 Het aantal bouwstappen
 Número de operaciones de trabajo
 Número de etapas de trabalho
 Numero di passaggi
 Antal arbetsmoment
 Työvaiheiden lukumäärä
 Antall arbeidsstinn
 Antall arbeidsstinn
 Количество операций
 Liczba operacji
 αριθμός των εργασιών
 İş safhalarının sayısı
 Počet pracovních operací
 a munkafolyamatok száma
 Številka koraka montaže

* Nicht enthalten
 Not included
 Non fourni

Behoort niet tot de levering
 No include
 Non compresi

Não incluído
 Ikke medsendt
 Ingår ej

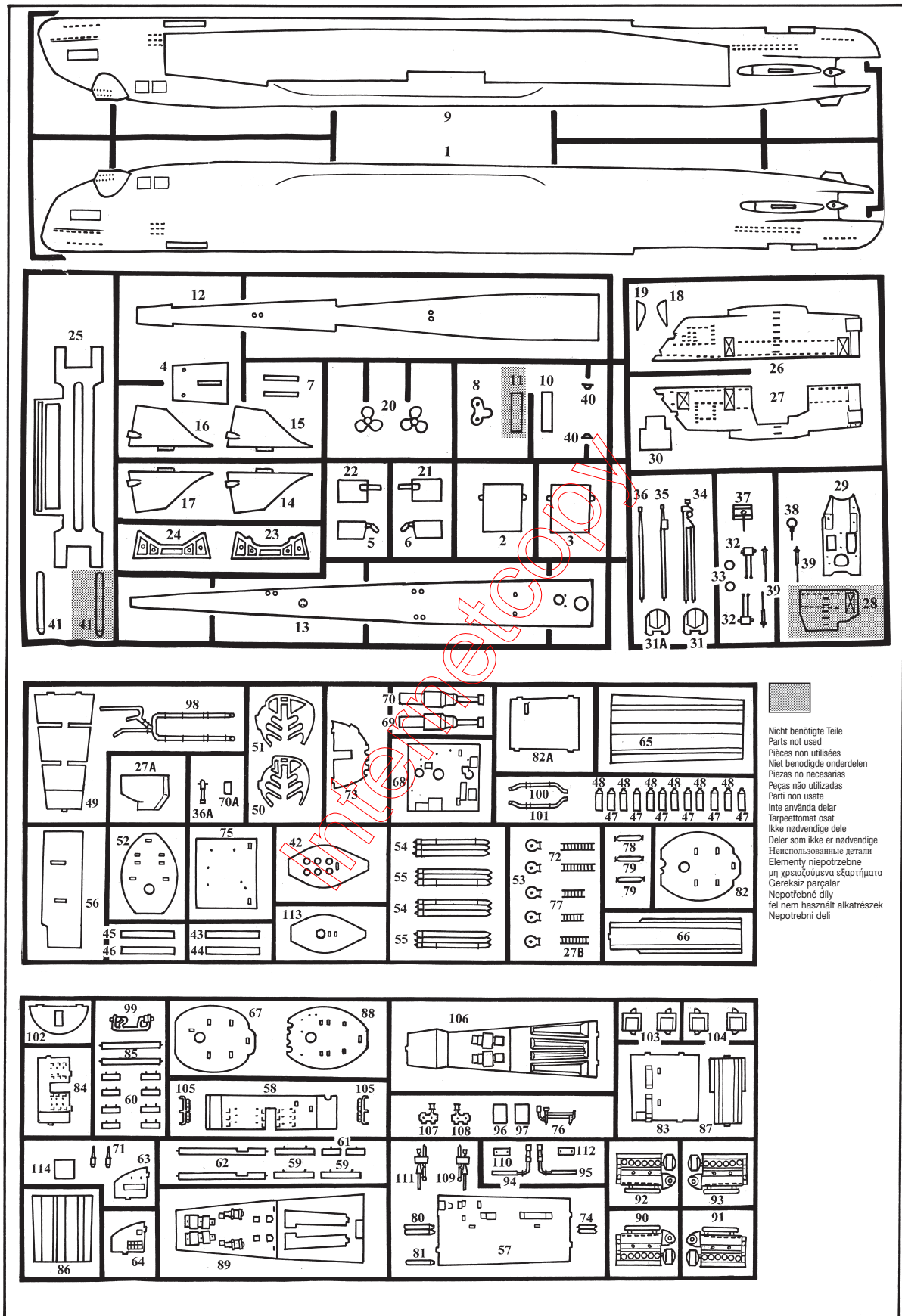
Ikke inkluderet
 Emelc sisälly
 Δεν συμπεριλαμβάνεται

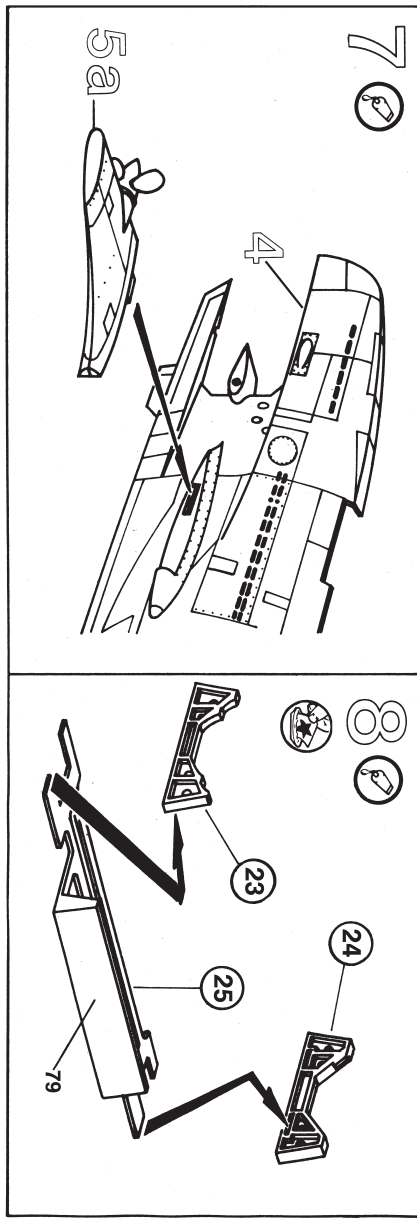
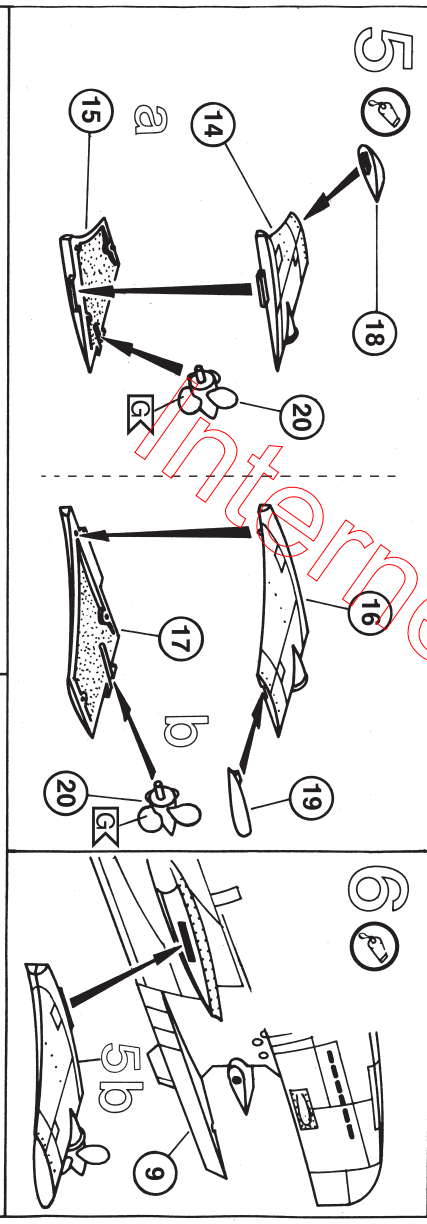
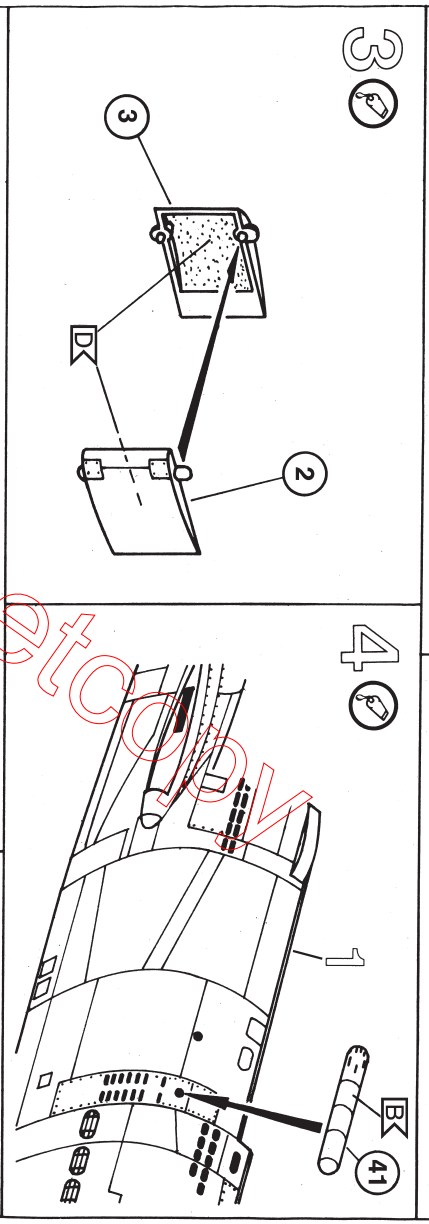
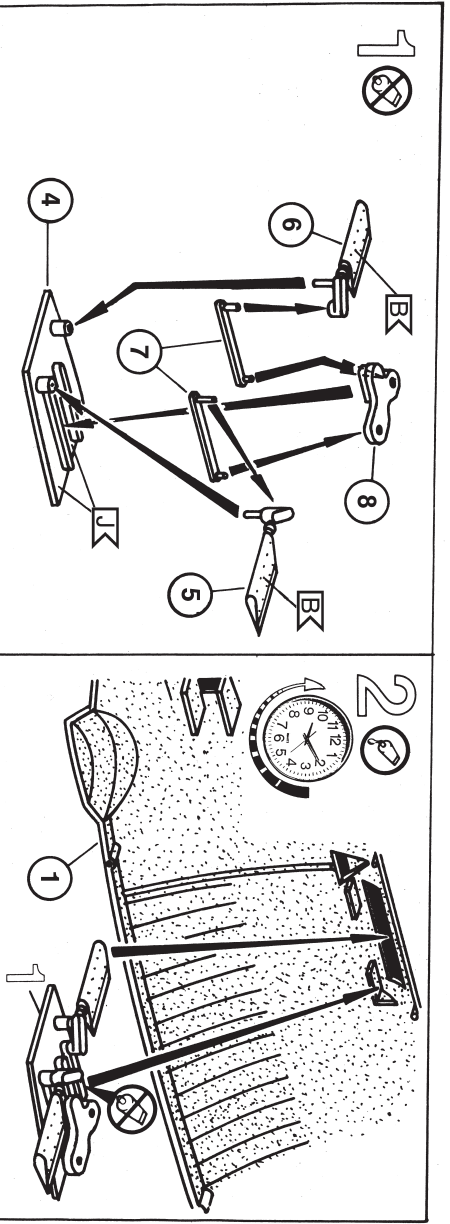
He содержится
 Nem tartalmazza
 Nie zawiera

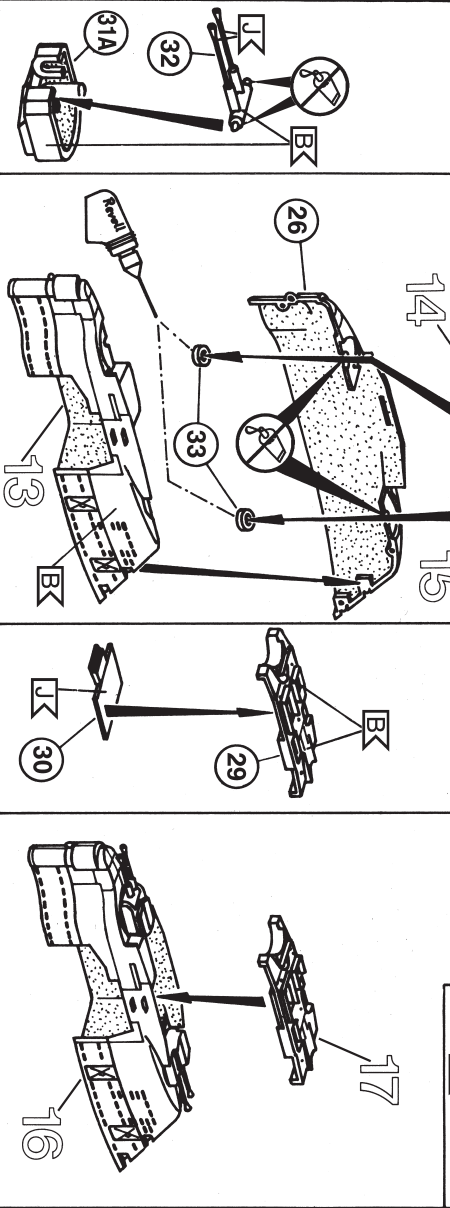
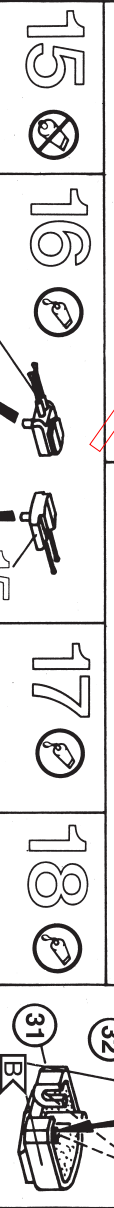
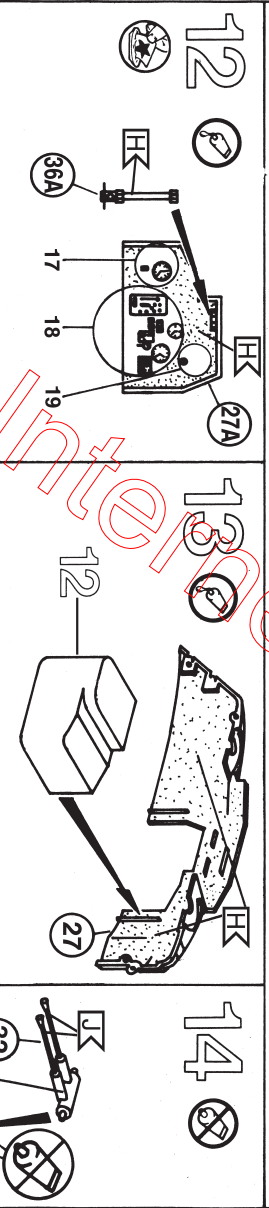
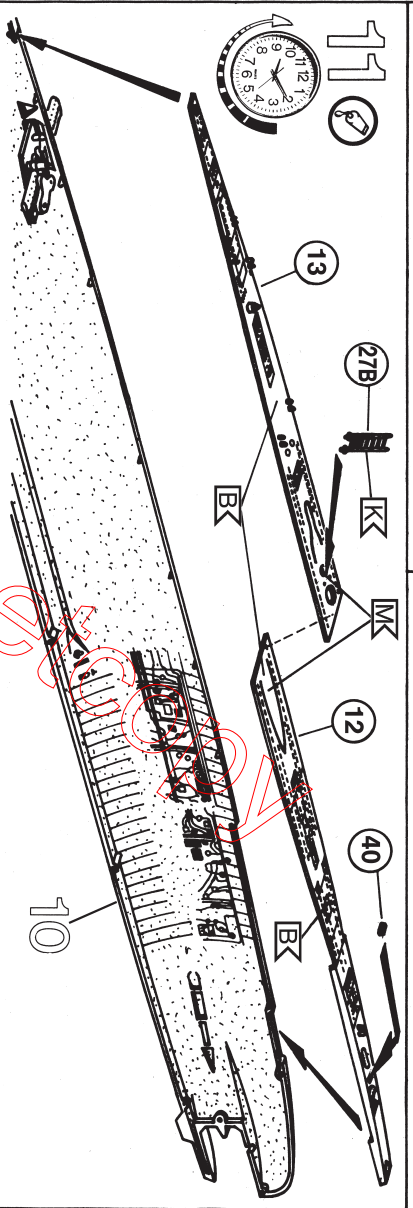
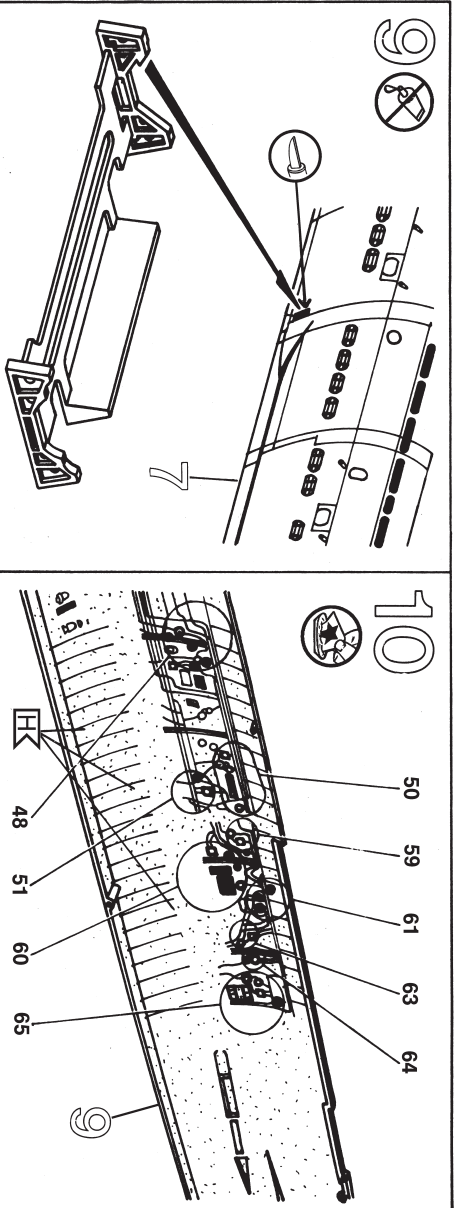
Ni vsebovano
 Içerisinde bulunmamaktadır
 Neni obšazeno

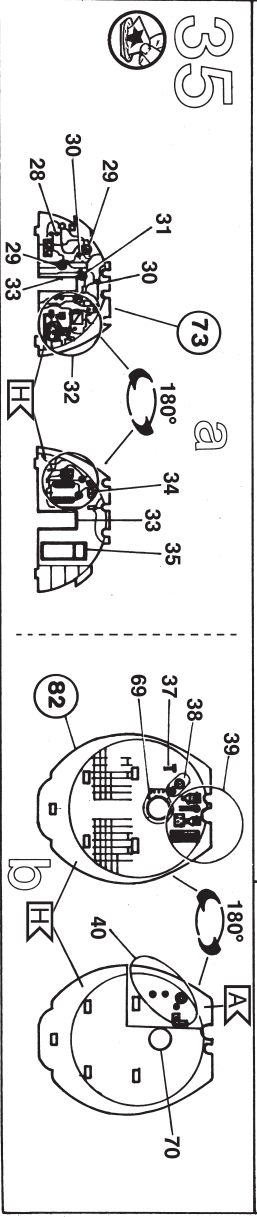
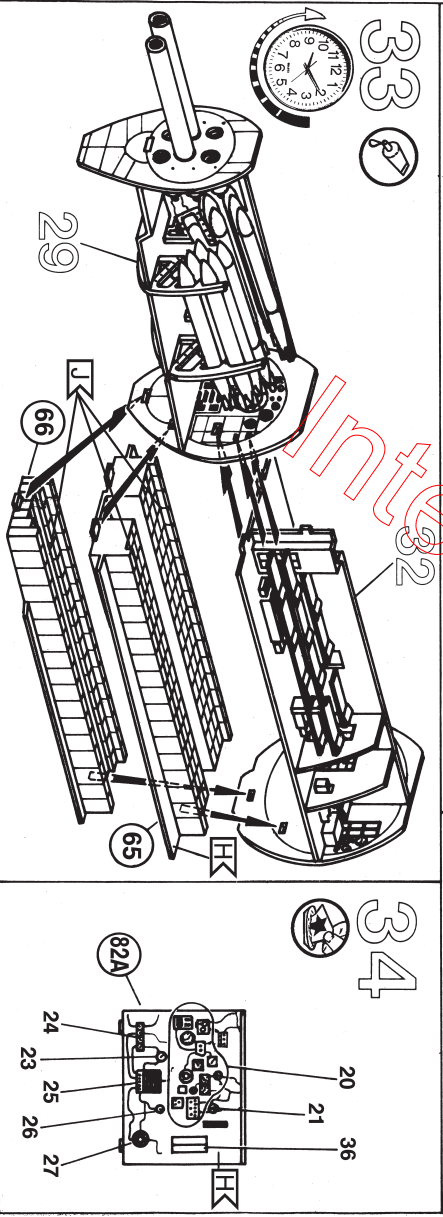
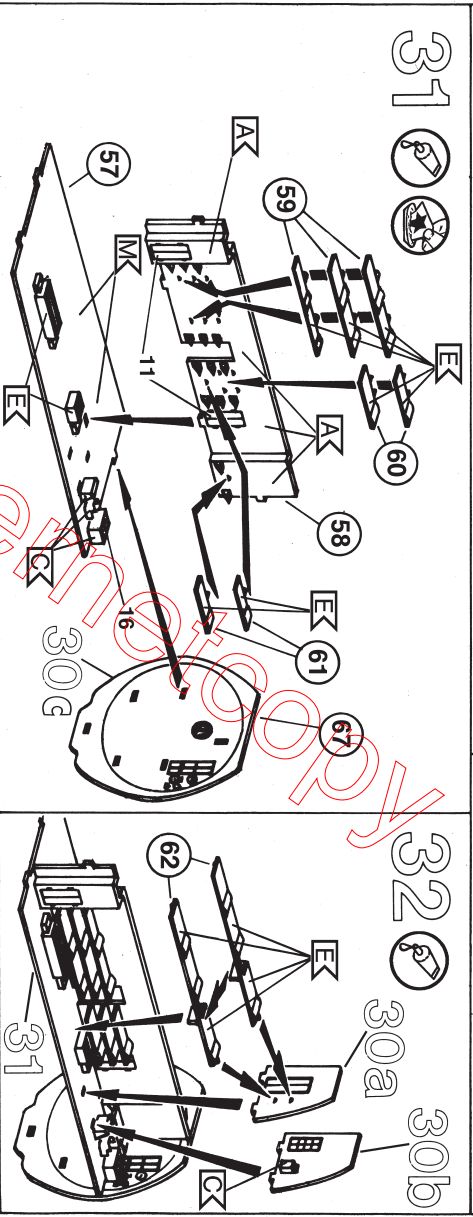
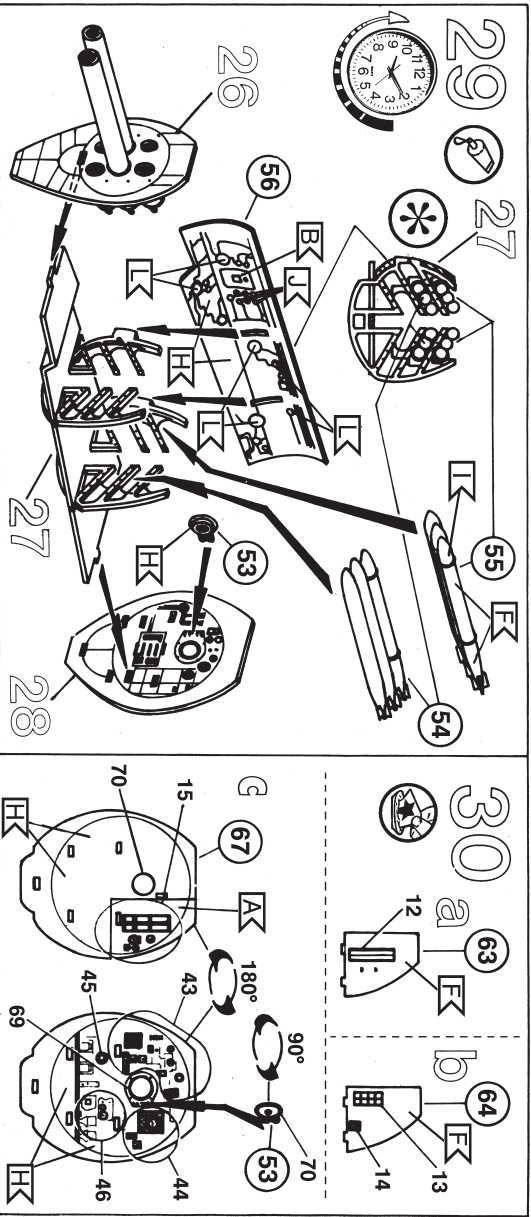
Benötigte Farben / Used Colors

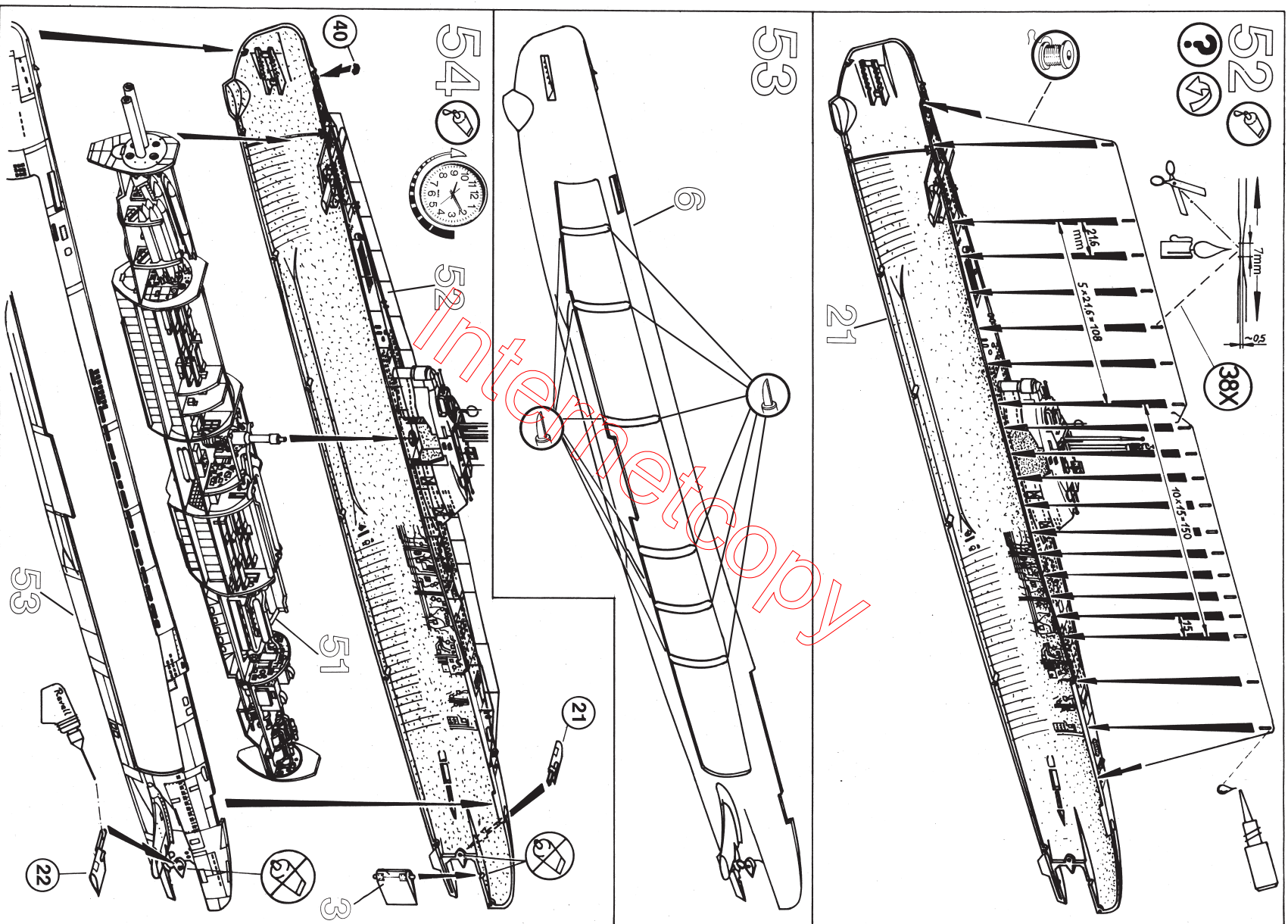
Benötigte Farben Required colours	Peintures nécessaires Benodigde kleuren	Pinuras necesarias Tintas necessárias	Colori necessari Ανάδια χρώμα	Benötigte Farben Nedövidne farber	Необходимые краски	Potrzebne kolory Απαιτούμενα χρώματα	Gerekti renkler Potrebne barvy	Szükséges színek Potrebne barve					
A sand, matt 16 sandy yellow, matt couleur de sable, matt zandkleur, matt arena, mate areia, fosco sabbia, opaco sand, matt hiekkä, himmeä sand, mat sand, matt песчаный, матовый piaskowy, matowy χρόμο άμμου, mat kum rengi, mat písková, matná homokszínű, matt pesek, mat	B grau, matt 57 grey, matt gris, mat gris, mat gris, mate cinzento, fosco grigio, opaco sand, matt hiekkä, himmeä grå, mat grå, matt серый, матовый szary, matowy χρόμο πέτρου, mat grå, mat grå, mat sedrá, matná kőszürke, matt siva, mat	C steingrau, matt 75 stone grey, matt gris pierre, matt steingrijs, mat gris pizarra, mate cinzento de pedra, fosco grigio roccia, opaco stengrå, matt kivenharmaa, himmeä stengrå, mat steingrå, matt серый каменный, матовый szary kamien, matowy χρόμο πέτρου, mat taş grisi, mat kamenné šedá, matná kőszürke, matt kamen siva, mat	D staubgrau, matt 77 dust grey, matt gris poussière, mat stofgris, mat cincento, mate cinzento de pó, fosco grigio sabbia, opaco pölyhenharmaa, himmeä stovgrå, mat stovgrå, matt серый пыльный, матовый szary kurz, matowy χρόμο σκόνης, mat toz grisi, mat prachové šedá, matná porszürke, matt prah siva, mat	E braun, matt 85 brown, matt brun, mat brun, mat marrón, mate castanho, fosco marrone, opaco brun, matt ruskea, himmeä brun, mat brun, matt коричневый, матовый brązowy, matowy kafé, mat kahverengi, mat hnědá, matná barra, mat říva, mat	F eisen, metallic 91 steel, metallic coloris fer, métallique ijzerkleurig, metallic ferroso, metalizado ferm, metallic ferm, metallic jäntgrå, metallic teräksvärinen, metallikiltu jern, metallik jern, metallic stalnoy, metallik želazo, metallicny σιδηρού, μεταλλικό demir, metallic železná, metaliza vas, metall železná, metallic	G messing, metallic 92 brass, metallic laiton, métallique messing, metallic látón, metalizado latão, metallic otone, metallic mässing, metallic messink, metallikiltu messing, metallik messing, metallic латунный, metallik mosiądz, metalliczny ορείχαλκου, μεταλλικό pirinc, metallic mosazná, metaliza sárgaréz, metallic mesing, metallic	H hellgrau, seidenmatt 371 light grey, silky-matt gris clair, satiné mat lichtgrjs, zijdemat gris claro, mate sedá cinzento claro, fosco sedoso grigio chiaro, opaco seta lysegrå, sidenmatt vaaleanharmaa, silkkihimmeä lysegrå, silkenatt серый-серый, шелковисто-матовый jasnoszary, jedwabisto-matowy ονιχτό γκρι, μεταξωτό mat acıq gri, ipek mat světłéšedá, hedvábná matná világosszürke, selyemmatt sveto siva, sivila mat	I karminrot, matt 36 carmin red, matt rouge carmin, mat karminrood, mat carmin, mate vermelho carmin, fosco rosso carminio, opaco karminröd, matt karminirouhainen, himmeä karminröd, mat karminröd, matt красный кармин, матовый karminowy, matowy κόκκινο όβιβάδο, mat lál rengi, mat krvóné červená, matná kárminpiros, matt šminka rdeča, mat	J anthrazit, matt 9 anthracite grey, matt anthracite, mat anthraciet, mat anthracite, mate anthracite, fosco anthracite, opaco anthracit, matt anthracit, matt koksgrå, mat anthracit, matt антрацит, матовый antracyt, matowy ονύρακι, mat antracit, matná antracit, matt tanno siva, mat	K farrgrün, seidenmatt 360 green, silky-matt vert fougère, satiné mat varengreen, zijdemat verde heleho, mate sedá verde fêto, fosco sedoso verde fêlce, opaco seta ombounggrön, sidenmatt saniisenvihreä, silkkihimmeä veggrön, silkenatt veggrön, silkenatt зелен-серый, шелк-матовый zielony paproc, jedwabisto-matowy πρόσινο φτέρι, μεταξωτό mat egrelti otu yesili, ipek mat kapradinová zelená, hedvábná mat. párfányzöld, selyemmatt paprot zelena, sivila mat	L aluminium, metallic 99 aluminium, metallic aluminium, métallique aluminium, metallic aluminio, metalizado aluminio, metallic aluminio, metalico aluminium, metallic aluminium, metallikiltu aluminium, metallik aluminium, metallic алюминиевый, metallik aluminium, metallicny ολουμινίου, μεταλλικό alüminyum, metallik híniková, metaliza aluminium, metall aluminium, metallik	M panzergrau, matt 78 tank grey, matt gris blindé, mat panzersgris, mat plombio, mate cinzento militar, fosco color carro armato, opaco pansargrå, matt panssarinharmaa, himmeä kampvagngrå, matt pansargrå, matt серый танк, матовый szary czołg, matowy γκρι τανκ, mat panzer grisi, mat pancořová šedá, matná páncéřszürke, matná oklošno siva, mat	N blaugrau, matt 79 greyish blue, matt gris-bleu, mat blaugrjs, mat gris azulado, mate cinzento azulado, fosco grigio blu, opaco blågrå, matt siniaharmaa, himmeä blågrå, mat blågrå, matt blågrå, mat син-серый, матовый sivý, matowy γκριζομπλε, mat maui gri, mat modróšedá, matná kékesszürke, matt plavo siva, mat

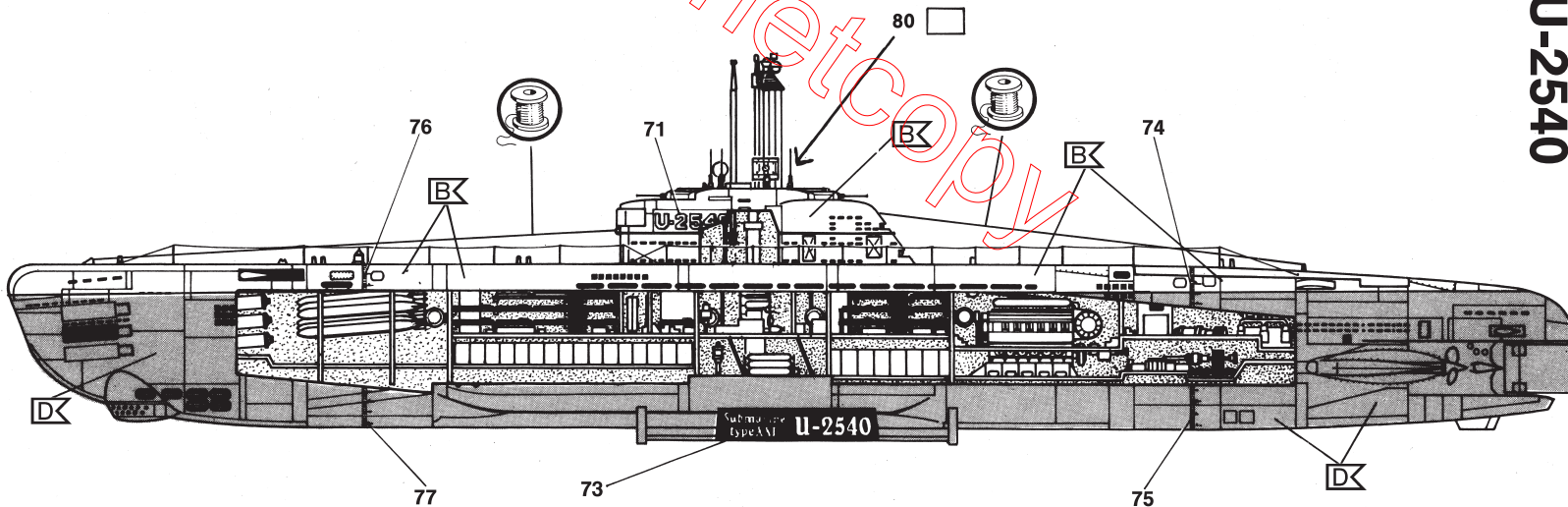
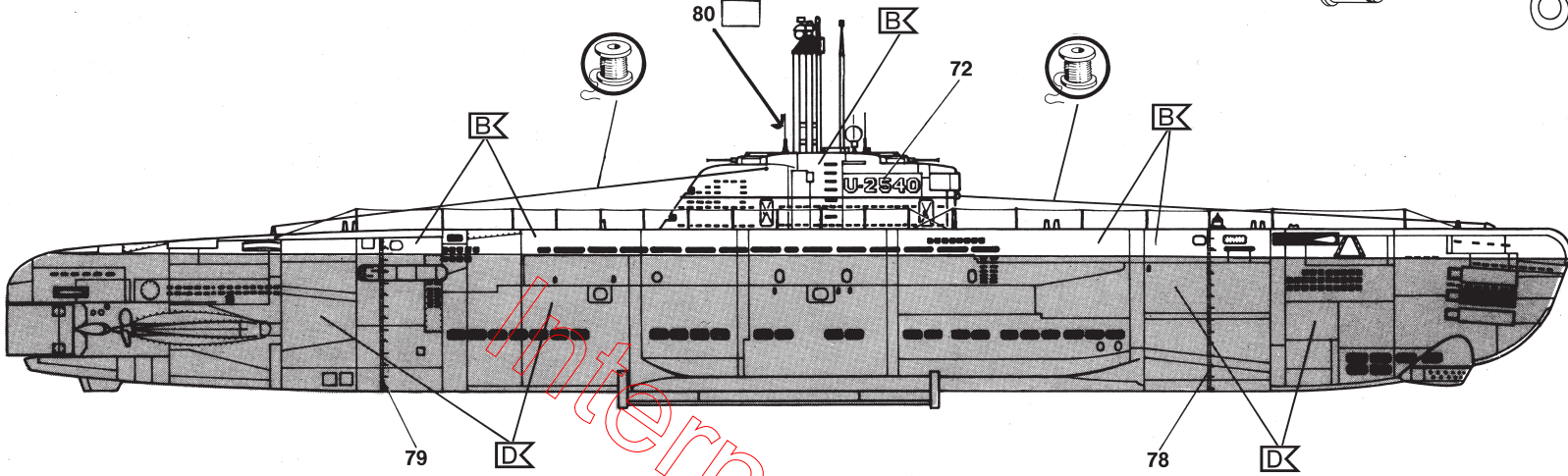












U-2540

Submarine Type XXI U-2540