

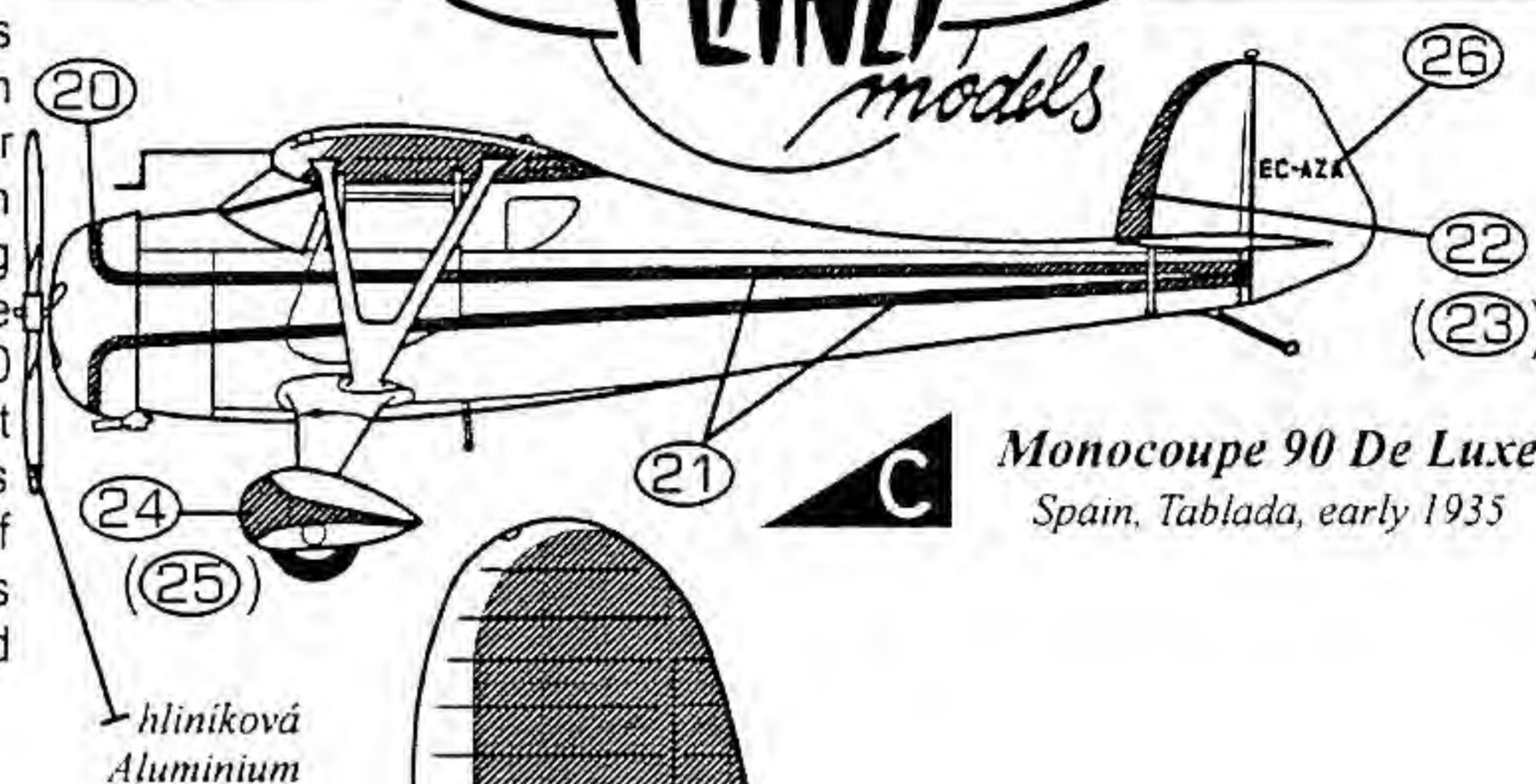
Monocoupe 90/90A



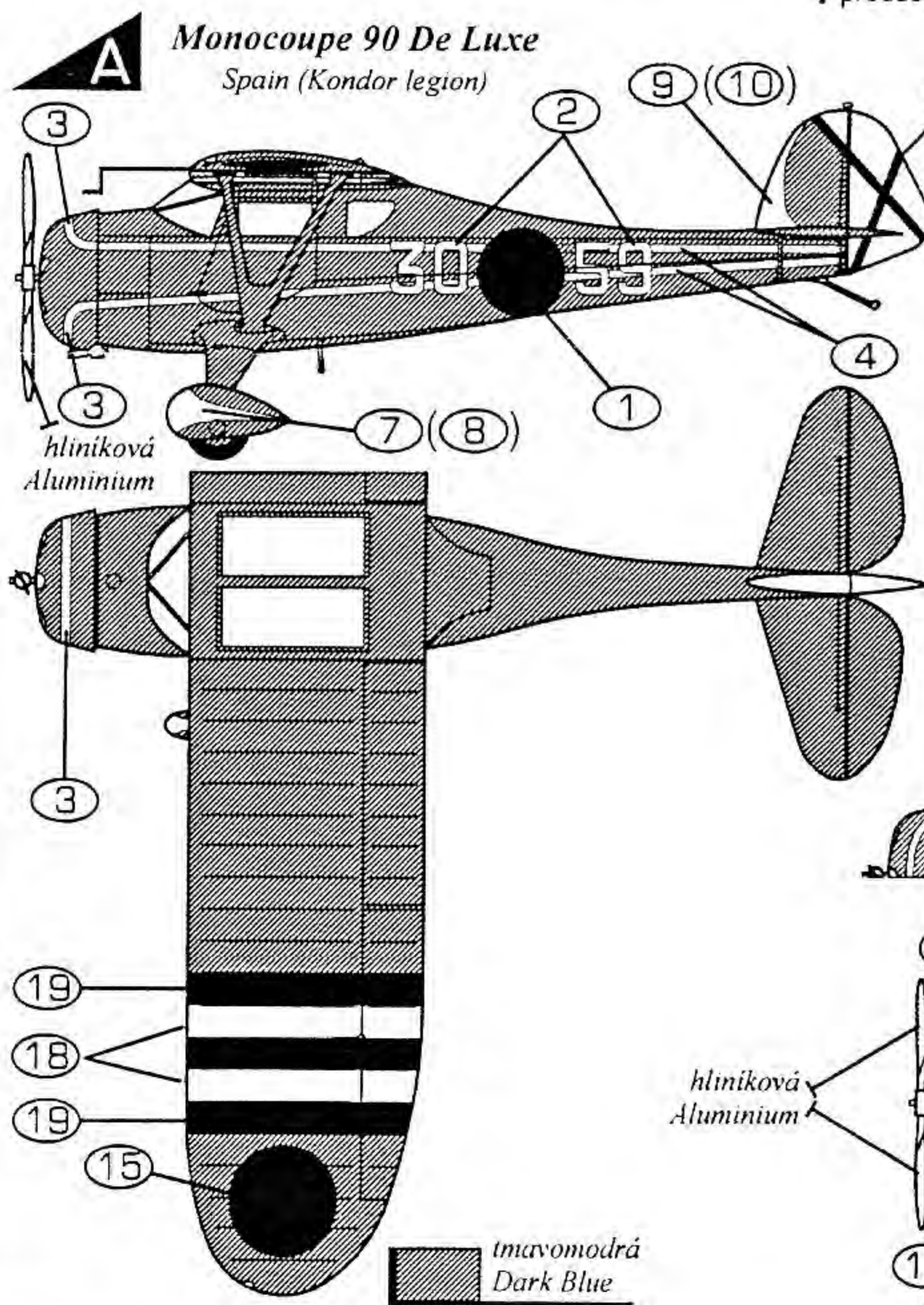
1:72
No. 082

Monocoupe byly nejspěšnějšími ze všech sériově vyráběných závodních letounů v průběhu Zlaté doby leteckého závodění. Byly stálými vítězi v třídách ATC (pro homologované letouny) a často porážely i letouny z tříd s větším objemem motoru a dokonce i speciální závodní stroje. Začátkem 30. let byl Monocoupe nabízen jako ekonomický, snadno ovladatelný školní cvičný letoun. Byly vyráběny tři modely, lišící se jen výkonem motoru - 60, 90 a 110. Devadesátka byla vyráběna firmou Mono Aircraft Corp. v Moline, Ill. Kolem roku 1939 byla firma likvidovaná a přestěhovala se do Orlanda jako filiálka firmy Universal Molded Products. Po 2. svět. válce byla koupena jinou skupinou, také na Floridě, která pokračovala s omezenou výrobou sérií 90AF a 90AL.

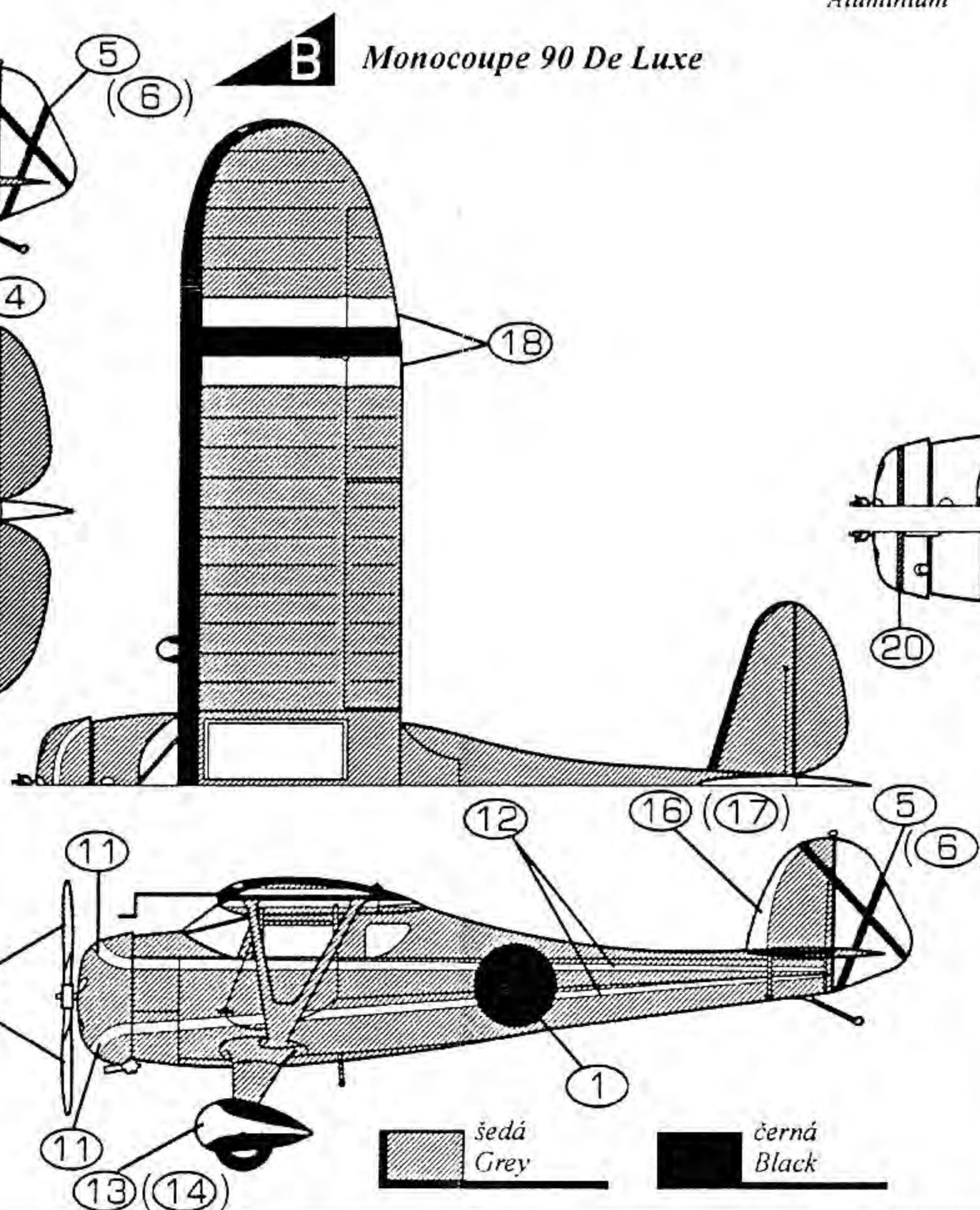
Monocoupes were the most successful of all the stock plane racers during the Golden Age of Air Racing. They were consistent winners in the ATC classes (for certified aircraft) and often moved up to higher cubic inch classes and beat more powerful airplanes and even specialized racers. By the early 1930s, the Monocoupe was being promoted as an economical, easy to fly flight school trainer. Three models were produced, differing only in horsepower of engines - 60, 90 and 110. The "Ninety" was manufactured by the Mono Aircraft Corp, at Moline, Ill. Sometime in 1939 or thereabouts, the company was dissolved, reorganized and moved to Orlando as a subsidiary of Universal Molded Products. After World War 2 the company was purchased by another group, also in Florida to carry on with limited production of the 90AF and 90AL series.



C Monocoupe 90 De Luxe
Spain, Tablada, early 1935



A Monocoupe 90 De Luxe
Spain (Kondor legion)



B Monocoupe 90 De Luxe

hliníková
Aluminium

Technical data:
Wing span - 31.8 ft
Length - 20 ft
Height - 6.85 ft
Max. Speed - 99 mph
Ceiling - 14,908 ft
Range 432 miles

Technická data:
rozpětí křídla - 9,693 m
délka - 6,096 m
výška - 2,088 m
max. rychlost - 159,3 km/h
dostup - 4,54 km
dolet - 695,2 km

bilá
White

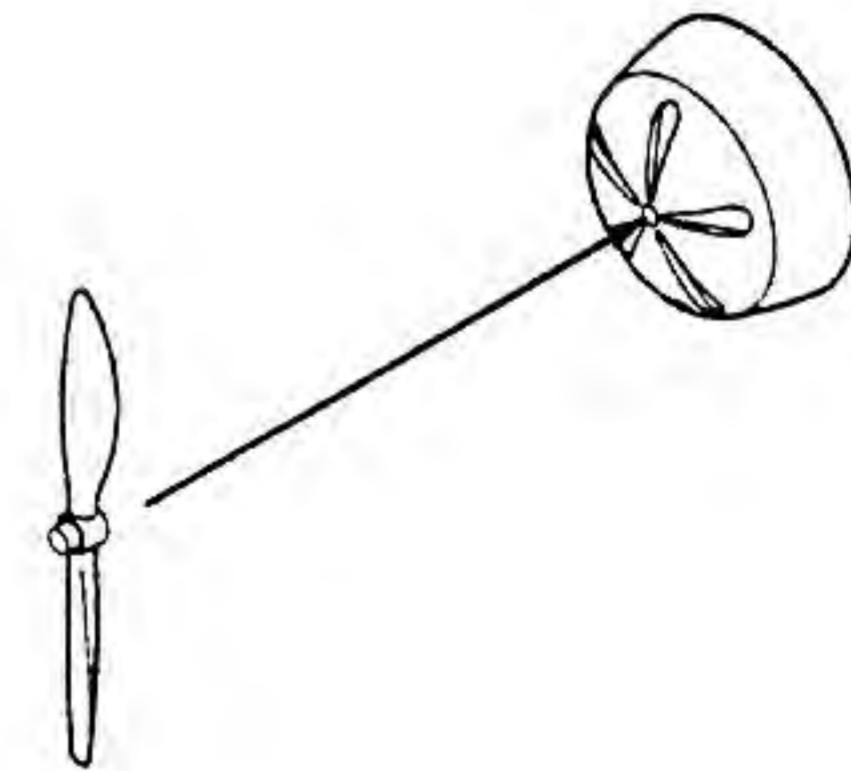
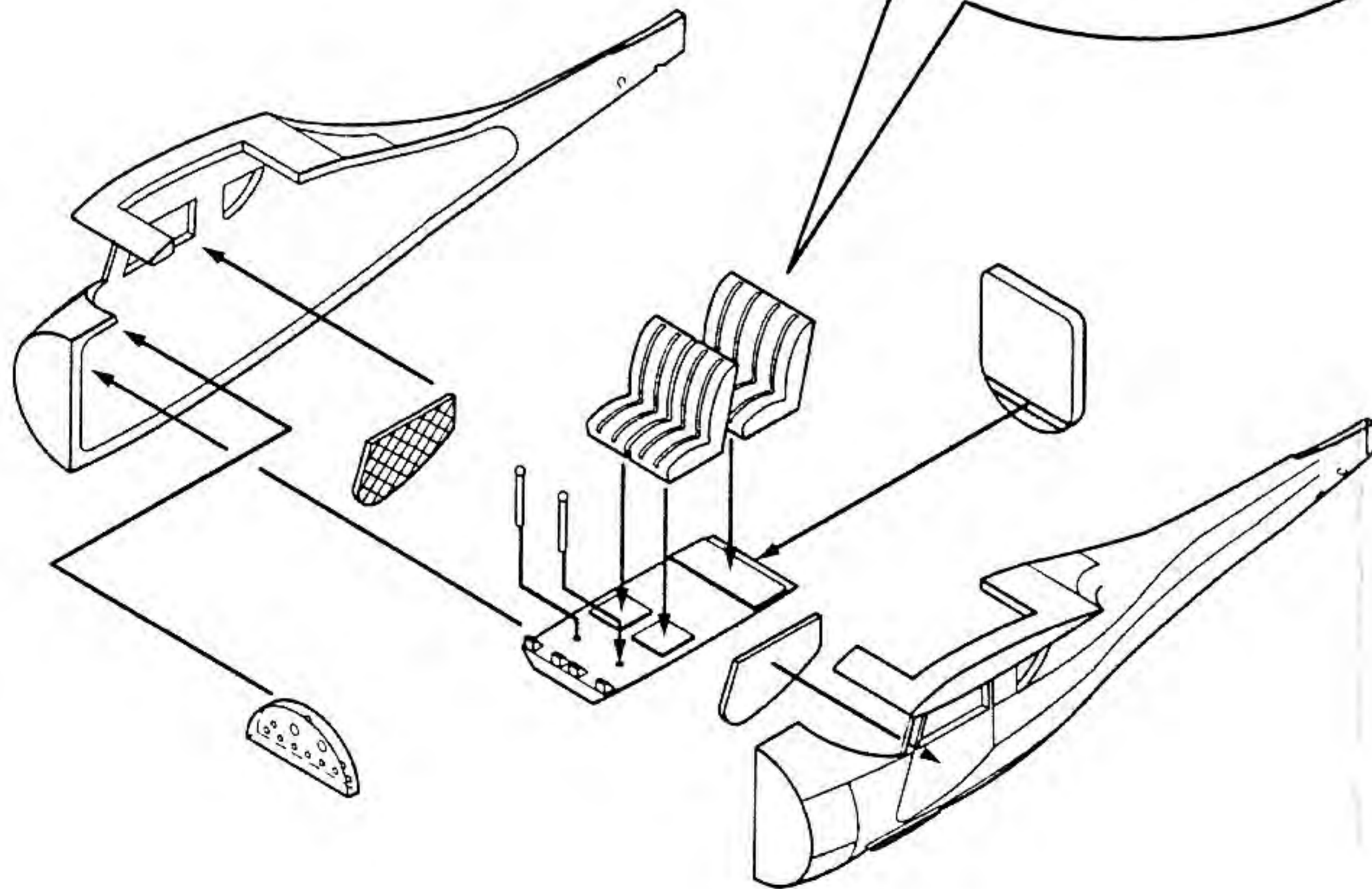
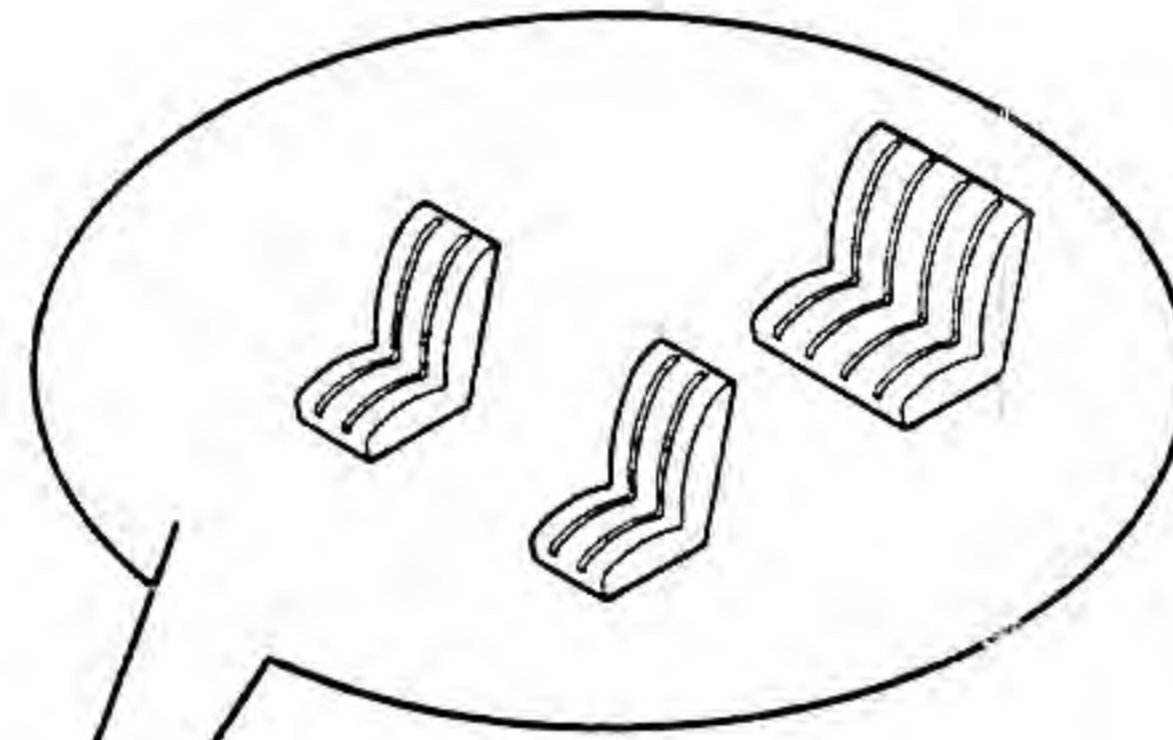
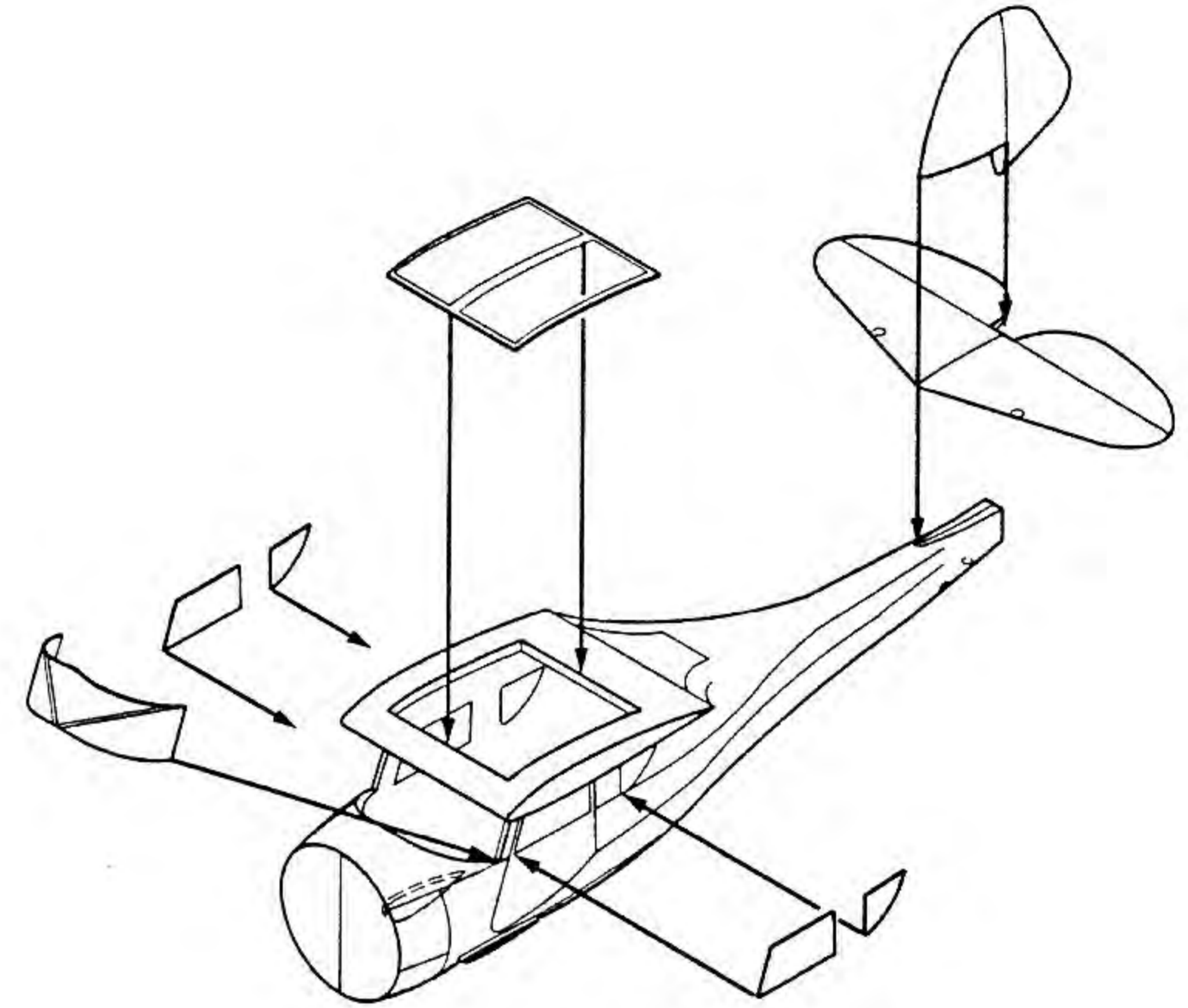
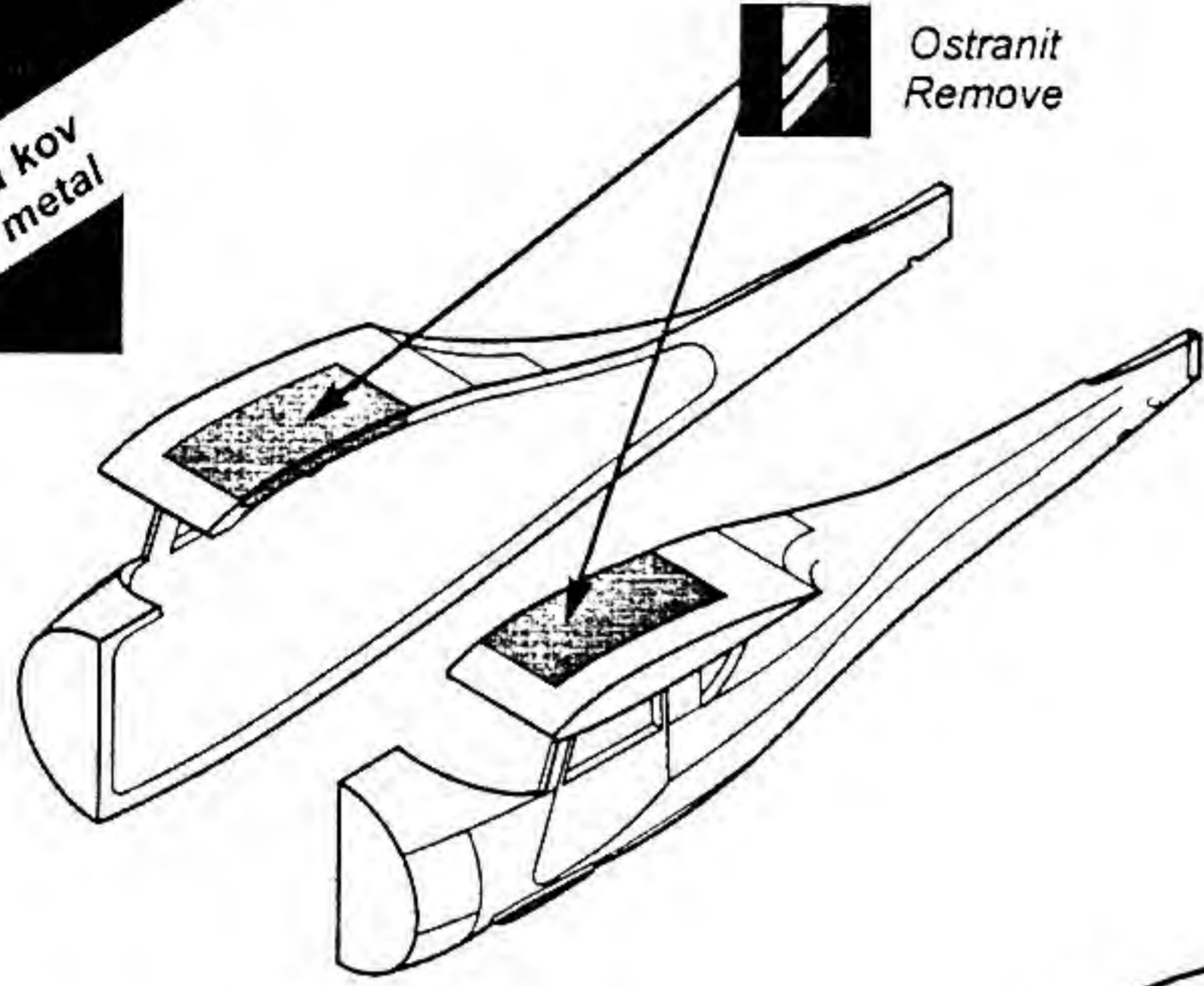
červená
Red

Použit
Use



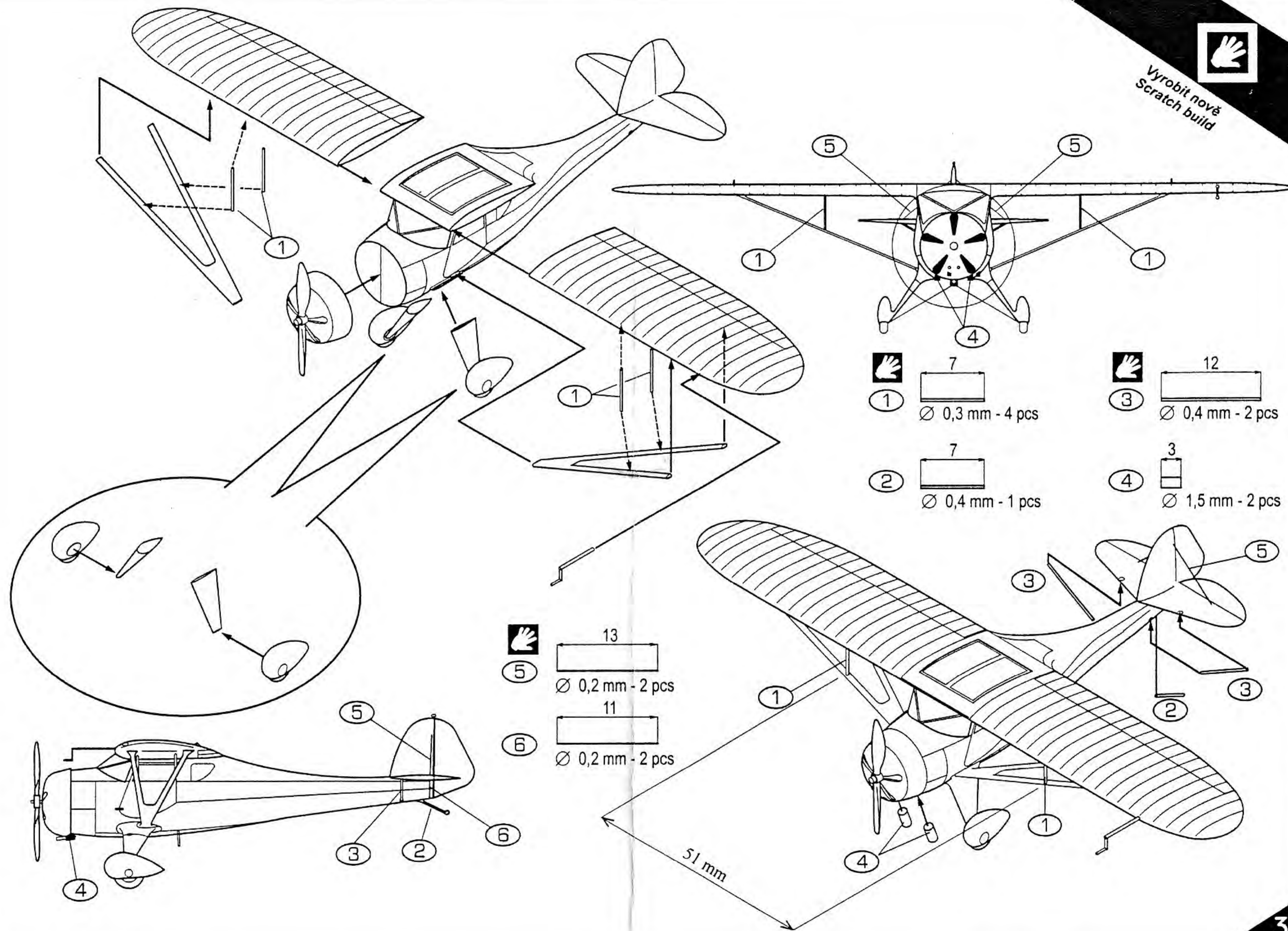
Lepidlo na kov
Glue for metal


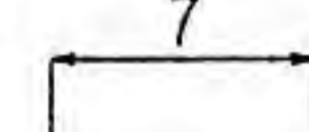
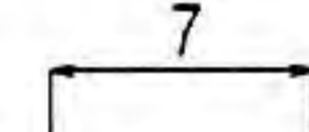
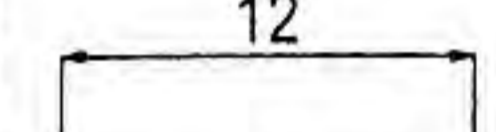
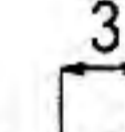
Ostranit
Remove


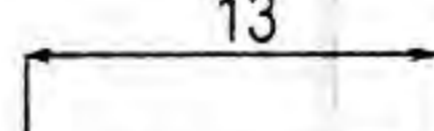
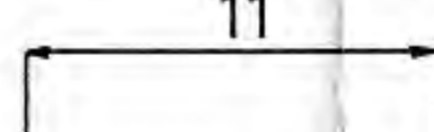




Vyrobít nově
Scratch build



-  **1**  $\varnothing 0,3 \text{ mm} - 4 \text{ pcs}$
- 2**  $\varnothing 0,4 \text{ mm} - 1 \text{ pcs}$
- 3**  $\varnothing 0,4 \text{ mm} - 2 \text{ pcs}$
- 4**  $\varnothing 1,5 \text{ mm} - 2 \text{ pcs}$

-  **5**  $\varnothing 0,2 \text{ mm} - 2 \text{ pcs}$
- 6**  $\varnothing 0,2 \text{ mm} - 2 \text{ pcs}$



INDEX

PLT 001 1/72 Blohm & Voss BV 192.01	PLT 022 1/72 Arado - Project II (Nacht und Schlechtwetterjäger)	PLT 047 1/72 Fw Entwurf B 3x1000 Delta Bomber	PLT 069 1/48 Seamew S03C/ Land (U.S. and British marking)
PLT 002 1/72 Heinkel P.1079 A	PLT 023 1/72 Focke-Wulf TL Jäger mit He S 011, Entwurf III	PLT 048 1/72 Breda 44	PLT 070 1/48 Heinkel He 46C
PLT 003 1/72 Messerschmitt Me P.1110/I	PLT 024 1/48 Blohm & Voss P. 211	PLT 049 1/72 SIAI S.211	PLT 071 1/72 Arado Ar 198
PLT 004 1/72 Messerschmitt Me 109 TL (2x JUMO 004)	PLT 025 1/48 Focke-Wulf PTL "Flitzer"	PLT 050 1/72 Mitsubishi Ki-83	PLT 072 1/72 Vultee XP-54 "Swoose Goose"
PLT 005 1/72 Messerschmitt Me 209 H/V1	PLT 026 1/72 Blohm & Voss BV P. 204	PLT 051 1/72 Fokker T.IVA	PLT 073 1/72 Junkers Ju 290
PLT 006 1/72 Messerschmitt Me P.1110/II	PLT 029 1/48 Zeppelin "Rammer"	PLT 052 1/72 Northrop A-1	PLT 074 1/48 Nakajima Navy Type 94 - Float
PLT 007 1/72 Heinkel He162A "Volksjäger"(one Jumo 004 D turbojet)	PLT 030 1/72 Blohm & Voss BV P. 193.01	PLT 053 1/72 Focke-Wulf Fw 189 B	PLT 075 1/48 Focke-Wulf "Triebflügel"
PLT 008 1/72 Heinkel He 162B "Volksjäger" (one As 044 pulse jet)	PLT 031 1/72 Blohm & Voss BV P. 196.01	PLT 054 1/72 Junkers 128 (Day Fighter)	PLT 076 1/72 W 1 "Wasserfall"
PLT 009 1/72 Heinkel He 162B "Volksjäger" (two As 014 pulse jets)	PLT 032 1/72 Arado Ar E 583	PLT 055 1/72 Junkers 128 (Night Fighter)	PLT 077 1/72 Aero A-101
PLT 010 1/72 Heinkel He 162C "Volksjäger" (one He S 011 turbojet)	PLT 033 1/72 Zeppelin "Rammer" & Lippisch "Gleiter Bombenflugzeug"	PLT 056 1/72 Aichi E 11 "Laura"	PLT 078 1/48 Junkers Ju 388J
PLT 011 1/48 Heinkel He P.1077 "Romeo"	PLT 034 1/72 Heinkel He119 V4	PLT 057 1/48 Arado Ar 396	PLT 079 1/48 Arado Ar 95 - Land
PLT 012 1/48 Heinkel He P.1077 "Julia"	PLT 035 1/72 Heinkel He114 A-2 (9-cylinder radial engine)	PLT 058 1/48 Arado Ar 95	PLT 080 1/72 Focke Wulf Fw 62
PLT 013 1/72 Gotha P 60 C "Nachtjäger"	PLT 036 1/72 Heinkel He114 V2 (12-cylinder in-line engine)	PLT 059 1/48 Junkers Ju 388 K/L	PLT 081 1/72 Fairchild KR-22
PLT 014 1/72 Lippisch P 20 "Comet" - TL Jäger	PLT 037 1/72 Kawasaki Ki-78	PLT 060 1/48 Nakajima Ki-4 Army	PLT 082 1/72 Monocoupe 90
PLT 015 1/72 Arado Ar E 580 "Volksjäger"	PLT 038 1/72 Focke-Wulf Fw 191	PLT 061 1/72 SPAD XI	PLT 083 1/72 Fleet 16 Finch
PLT 016 1/72 Tachikawa Ki 77	PLT 039 1/72 Aichi H9A1	PLT 062 1/72 Autogiro A-7	PLT 084 1/32 Bücker 181 A
PLT 017 1/72 Messerschmitt Me P. 1095	PLT 040 1/72 Ki-30 Ann	PLT 063 1/72 German Jet Autogiro BMW "Flügelrad" I	PLT 085 1/32 Bücker Bü 133 "Jungmeister"
PLT 018 1/72 Heinkel P. 1073 - Schneller Strahljäger	PLT 041 1/72 Focke-Wulf A 16	PLT 064 1/72 German Jet Autogiro BMW "Flügelrad" I	
PLT 019 1/72 Focke-Wulf (Einsitzer with BMW 802)	PLT 042 1/72 Heinkel He 343	PLT 065 1/72 German Anti-Aircraft Guided Missile	
PLT 020 1/72 FW - Entwurf II (Nacht und Schlechtwetterjäger)	PLT 043 1/72 Henschel Hs P 87	with start ramp "Enzian E-4"	
PLT 021 1/48 Lippisch "Gleiter Bombenflugzeug"	PLT 044 1/72 Saunders-Roe/A.1	PLT 066 1/72 Romeo 41	
	PLT 045 1/72 Douglas X-3 Stilleto	PLT 067 1/72 Lippisch P.11	
	PLT 046 1/72 Dh 108 Swallow	PLT 068 1/72 Junkers Ju 287 V3 (A-1)	

CMK
Mezilesí 718
193 00 Praha 9
Czech Republic



tel. 81 92 39 09
fax, 81 92 39 10
E-mail: cmk@mpm.cz