

PLASTIC MODEL KITS
LIMITED EDITION
CAT.NO.1434



SPAN : 220 mm
LENGTH : 195 mm
PARTS : 64 pieces
SCALE:1/144



An-72 aircraft is a military transport turbojet aircraft, constructed at the Antonov Design Bureau. The aircraft ensures delivery of cargos by parachute, without parachute and by landing with possibility of exploitation at unpaved aerodromes. In 1983-1986 at the Antonov Design Bureau has been constructed modifications An-71 and An-72R aircraft with special radio technical equipment, An-72P of patrol service and for An-74 arctic aircraft. 1992-1995 the series of An-74 aircraft modifications for flights by international air-routes have been worked out, constructed and certificated: An-74-200 with takeoff weight 36,5 t; An-74T-100 aircraft is a truck with maximum commercial load up to 10 t; An-74T-200 aircraft making operations T-100 with two crew members; An-74TK-200 aircraft, is suitable for transport of cargos up to 10 t or 52 passengers with four crew members; An-74TK-200 aircraft making operations TK-100 with two crew members. In 2001 was the first flight of the new variant An-74TK-300 with engines D-36 of a series 4A, mounted under the wing. Nowadays more than one hundred fifty An-72/74 aircraft and their modifications are used.



Ан-72 – военно-транспортный турбореактивный самолет, созданный АНТК им.О.К.Антонова. Самолет обеспечивает доставку грузов парашютным, без парашютным и посадочным способами с возможностью эксплуатации на грунтовых аэродромах. В хвостовой части фюзеляжа расположен грузовой люк, закрывающийся трап-рампой. Для погрузки и выгрузки используется бортовое погрузочно-разгрузочное устройство грузоподъемностью 2500 кг и съемное рольганговое оборудование для сброса грузов на парашютах. В 1983-1986 годах в ОКБ им.О.К.Антонова были созданы самолеты Ан-71 и Ан-72Р со специальным радиотехническим оборудованием, Ан-72П патрульный вариант с пушкой ГШ-23Л, двумя блоками неуправляемых ракет и четырьмя бомбами калибра 100 кг и Ан-74 для полярной авиации. В 1992-1995 годах построены и сертифицированы модификации самолета Ан-74 для полетов по международным трассам: Ан-74-200 со взлетным весом 36,5 т; Ан-74Т-100 – «грузовик» с максимальной коммерческой нагрузкой до 10 т; Ан-74Т-200, выполняющий задачи Т-100 с двумя членами экипажа; Ан-74-ТК-100, конвертируемый для перевозки грузов до 10 т или 52 пассажиров с четырьмя членами экипажа; Ан-74ТК-200, выполняющий задачи ТК-100 с двумя членами экипажа. В 2001 году состоялся первый полет нового варианта Ан-74ТК-300 с двигателями Д-36 серии 4А, размещенными под крылом. Сегодня в мире эксплуатируется более ста пятидесяти самолетов Ан-72/74 и его модификаций.

The model is executed on technology short run and is intended only for experienced modelers
Word-wide distributor for AMODEL kits : IBG,Warsawa,Poland
Fax:(4822)842-56-29 ; E-Mail:ibgsc@ibg.com.pl

Модель выполнена по технологии short run и предназначена только для опытных моделистов
Дистрибьютор моделей AMODEL : IBG,Варшава,Польша
Факс:(4822) 842-56-29 ; E-Mail:ibgsc@ibg.com.pl



USED SYMBOLS / ИСПОЛЬЗУЕМЫЕ СИМВОЛЫ

1

STAGES OF ASSEMBLY
ЭТАПЫ СБОРКИ

1

NUMBER PARTS
НОМЕР ДЕТАЛИ

1

APPLY DECALS
НАНЕСТИ ДЕКАЛЬ

A

TO PAINT
ОКРАСИТЬ

GLUE

КЛЕИТЬ



DON'T GLUE
НЕ КЛЕИТЬ

?

OPTIONAL
НА ВЫБОР



MAKE A HOLE
ВЫПОЛНИТЬ ОТВЕРСТИЕ

Super Glue

TO USE
SUPERGLUE™
ИСПОЛЬЗОВАТЬ
КЛЕЙ SUPERGLUE™

2x

QUANTITY OF OPERATIONS(PARTS)
КОЛИЧЕСТВО ОПЕРАЦИЙ(ДЕТАЛЕЙ)



USED PAINTS / ИСПОЛЬЗУЕМЫЕ КРАСКИ

A

HUMBROL 22
WHITE
БЕЛЫЙ

B

HUMBROL 141
LIGHT SEA GREY
СВЕТЛЫЙ СЕРО-ГОЛУБОЙ

C

HUMBROL 89
MIDDLE BLUE
ГОЛУБОЙ

D

HUMBROL 27002
POLISHED ALUMINIUM
ПОЛИР. АЛЮМИНИЙ

E

HUMBROL 19
RED
КРАСНЫЙ

F

HUMBROL 64
LIGHT GREY
СВЕТЛО СЕРЫЙ

G

HUMBROL 101
MID GREEN
СРЕДНЕ ЗЕЛЕНый

H

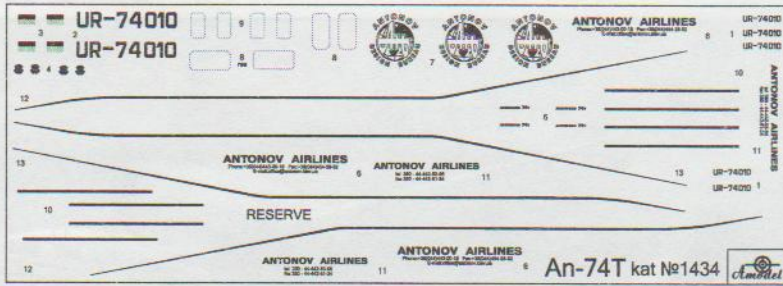
HUMBROL 33
BLACK
ЧЕРНЫЙ

J

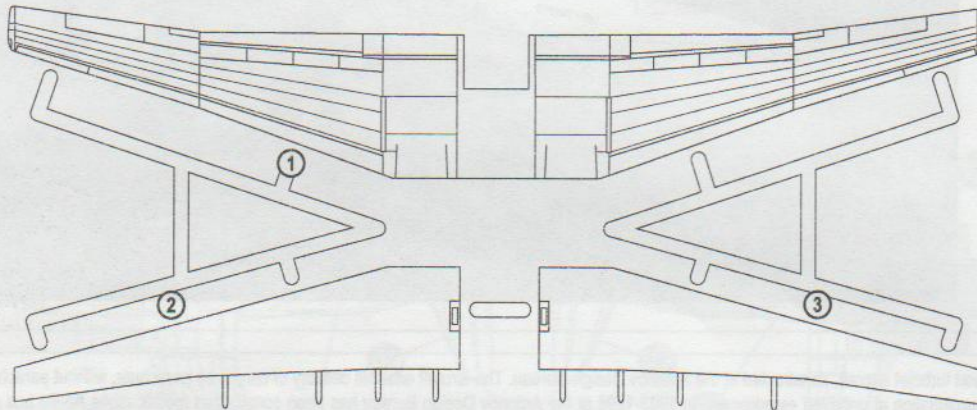
HUMBROL 145
MEDIUM GREY
СРЕДНЕ-СЕРЫЙ

K


HUMBROL 27003
STEEL
СТАЛЬ

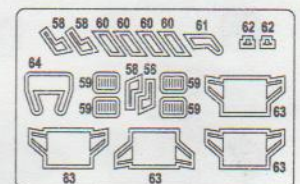
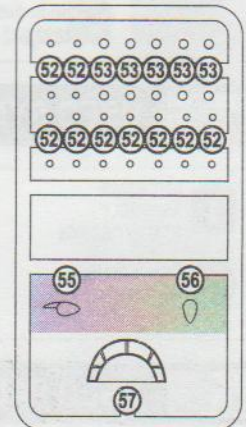
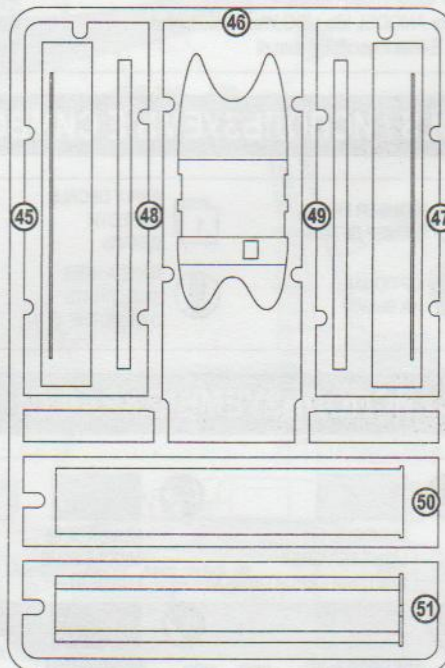
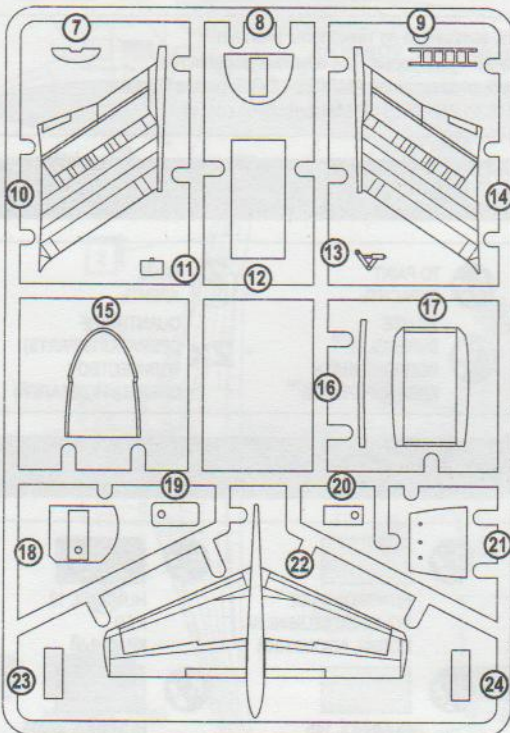
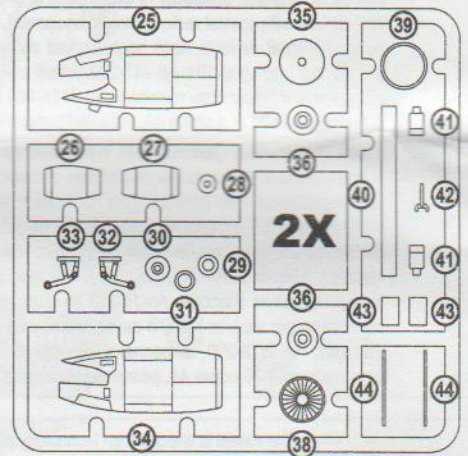
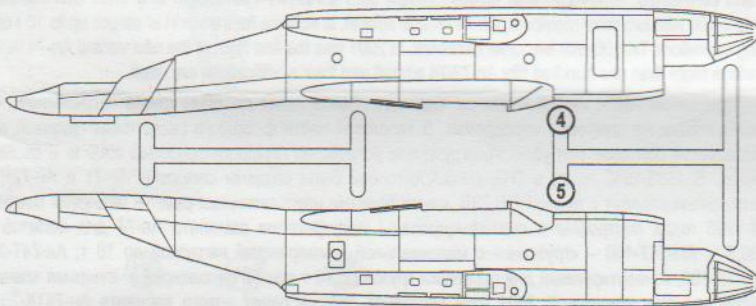


DECALS FOR TWO VERSIONS OF COLOURING
ДЕКАЛЬ ДЛЯ ДВУХ ВАРИАНТОВ ОКРАСКИ

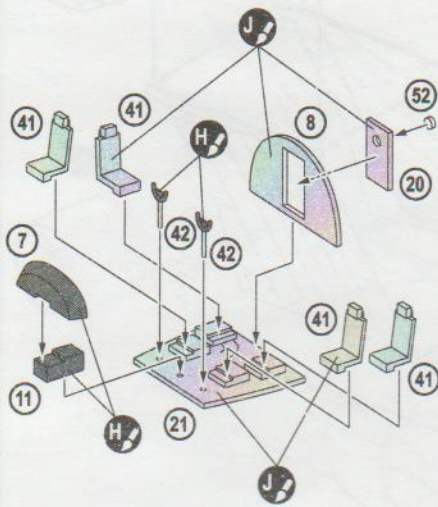


64 DETAILS FOR ASSEMBLY
OF ONE MODEL
64 ДЕТАЛИ ДЛЯ СБОРКИ
ОДНОЙ МОДЕЛИ

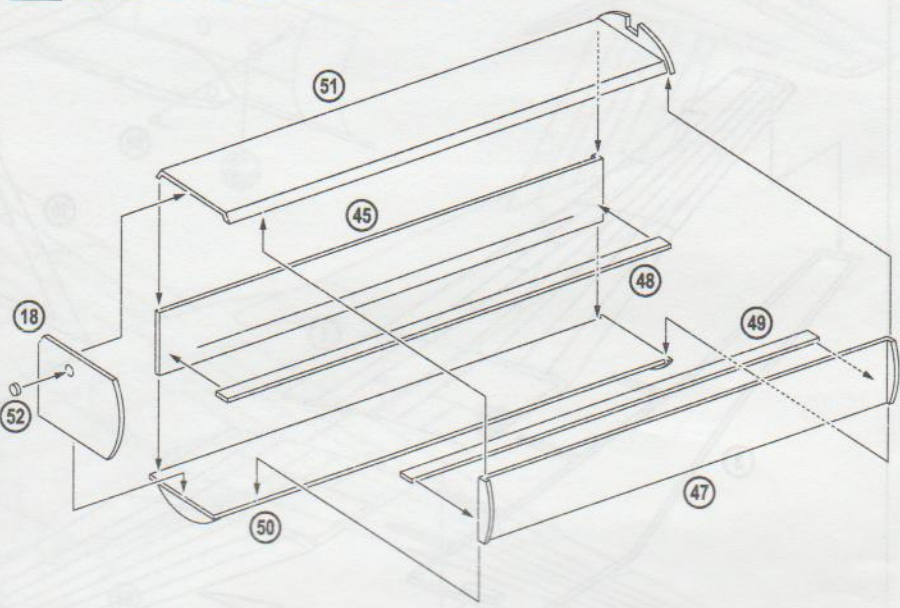
 PARTS NOT FOR USE
ПРИ СБОРКЕ НЕ
ИСПОЛЬЗУЮТСЯ



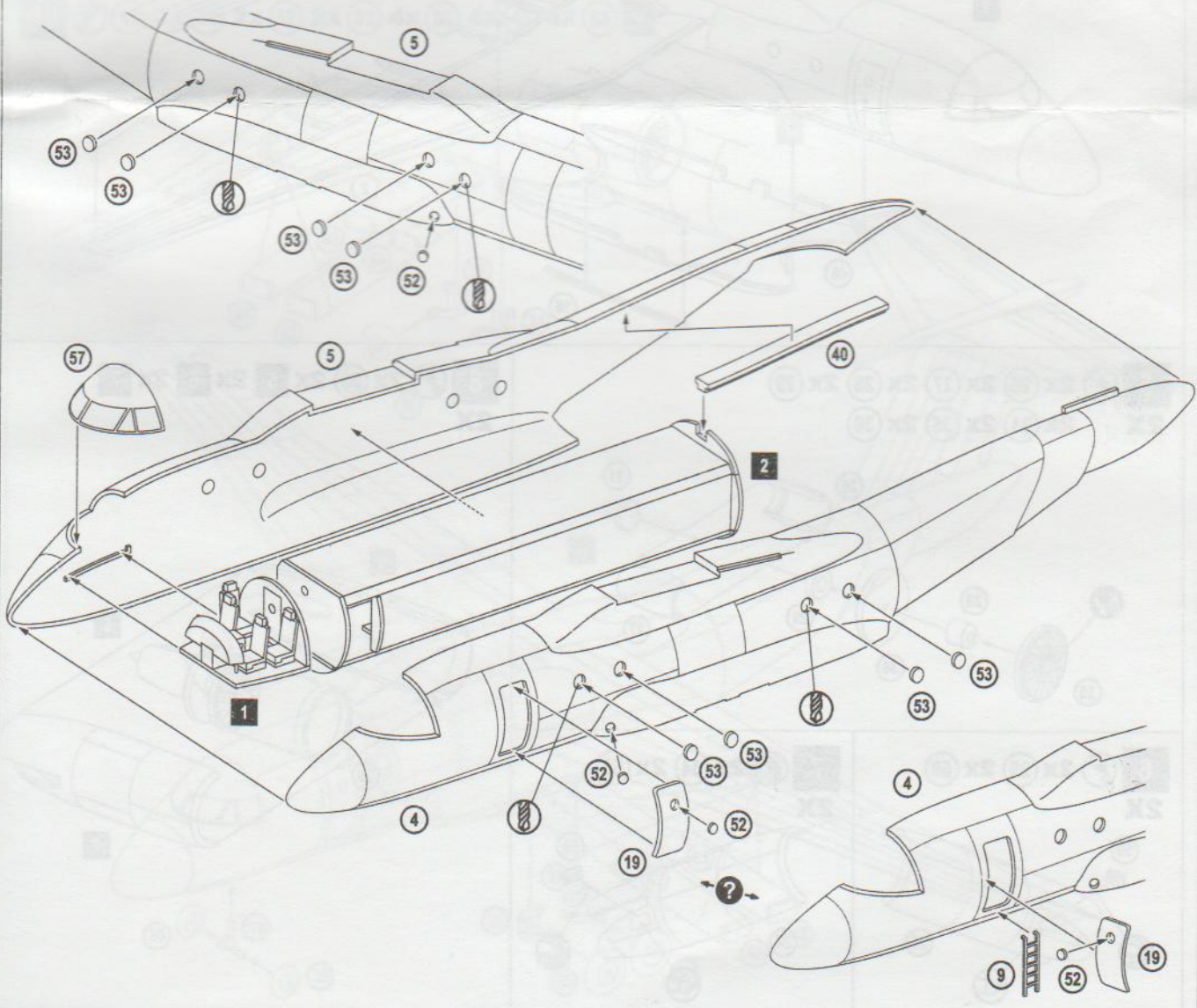
1 7 8 11 20 21 4x 41
2x 42 52



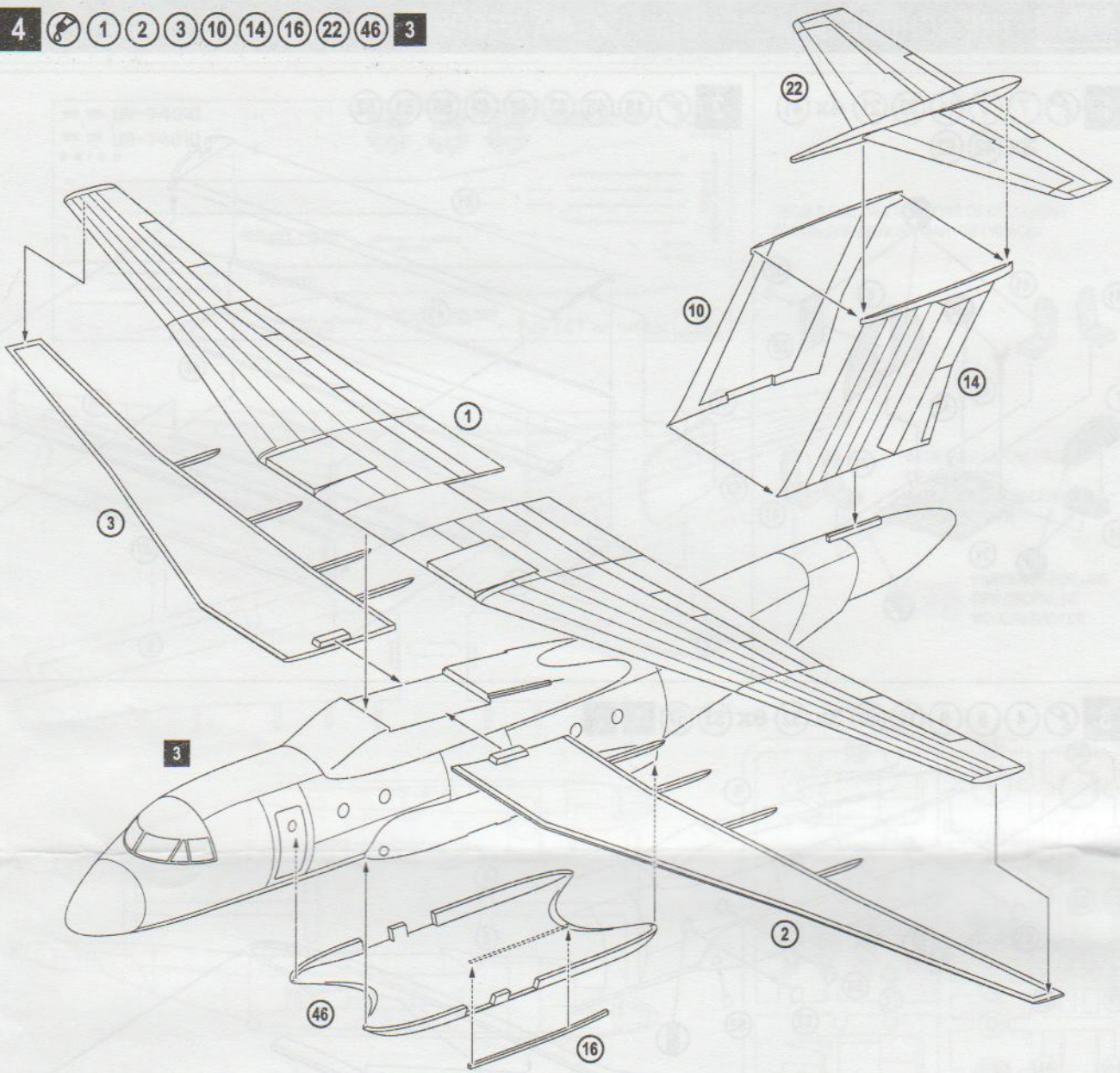
2 18 45 47 48 49 50 51 52



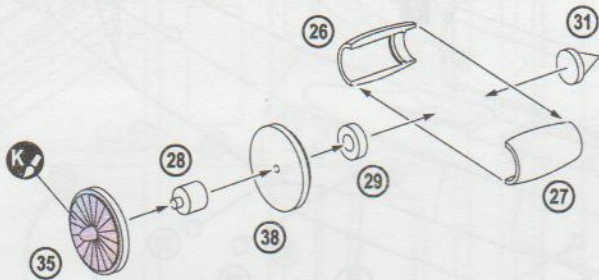
3 4 5 9 19 40 3x 52 8x 53 57 1 2



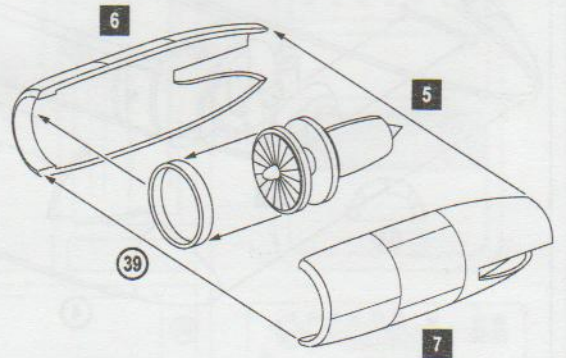
4 1 2 3 10 14 16 22 46 3



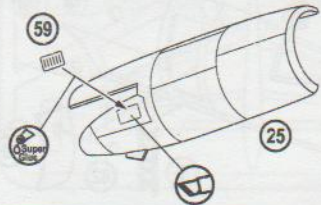
5 2x 26 2x 27 2x 28 2x 29
2x 31 2x 35 2x 38



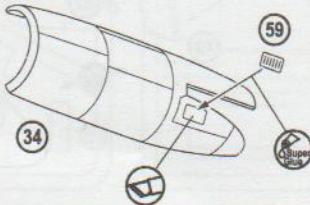
8 2x 39 2x 5 2x 6 2x 7
2x



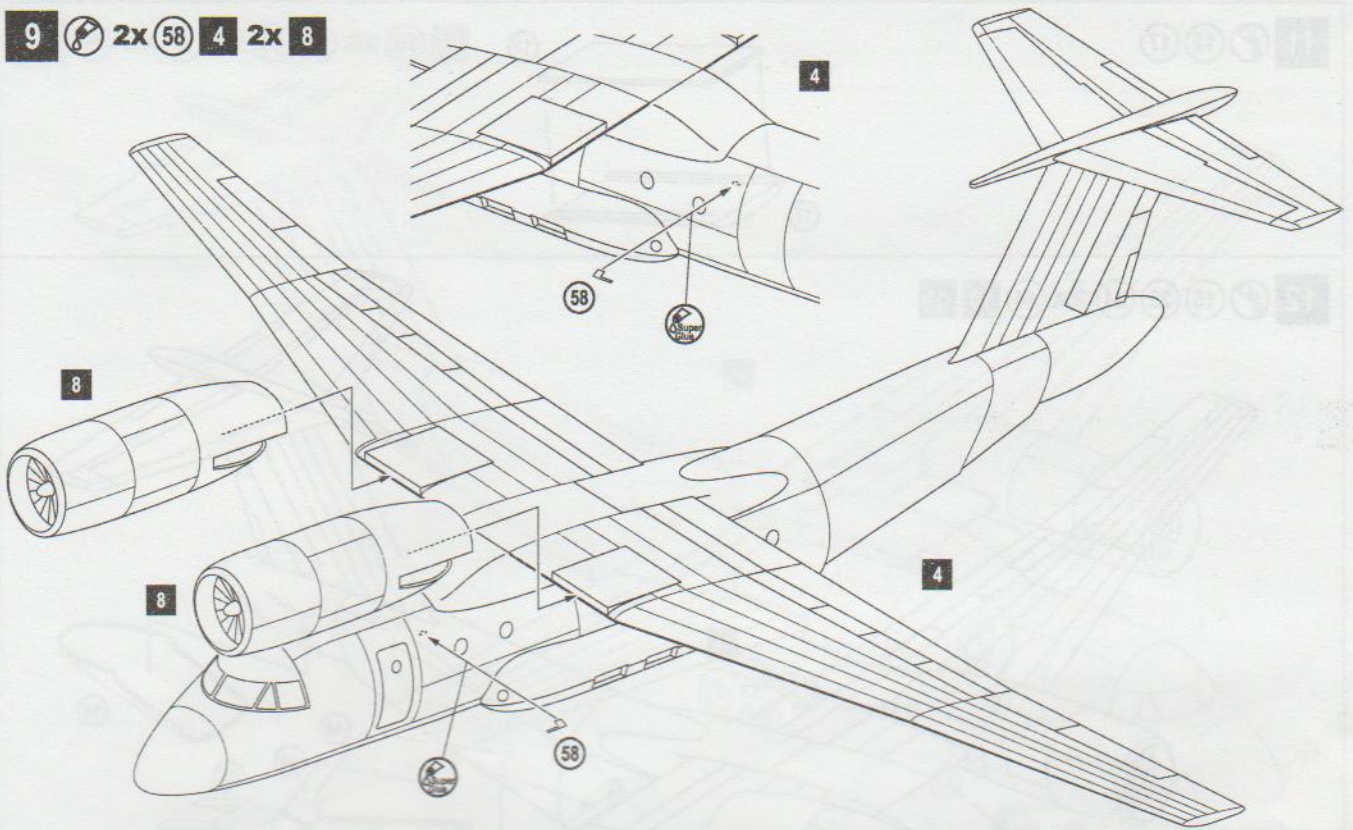
6 2x 25 2x 59
2x



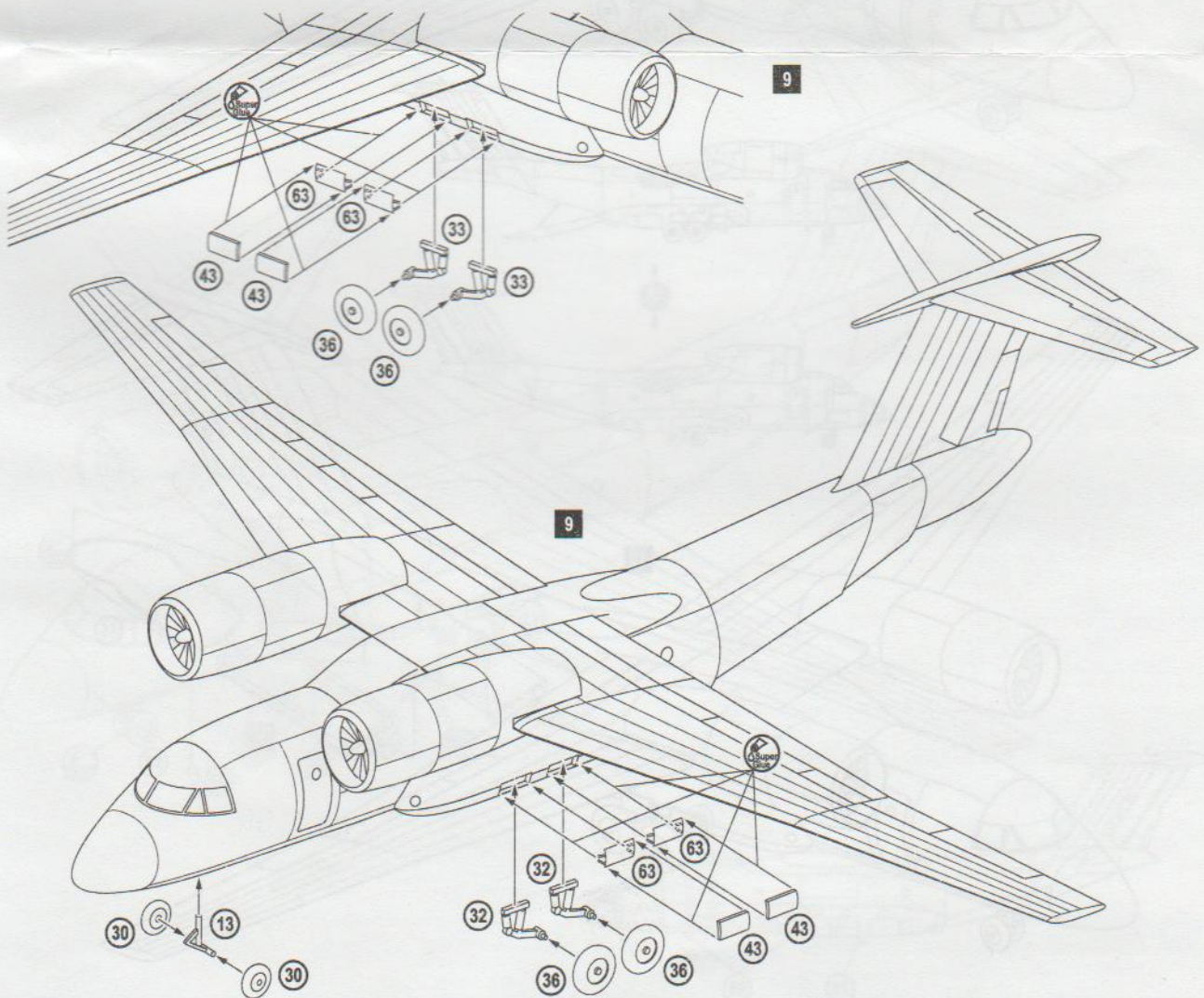
7 2x 34 2x 59
2x



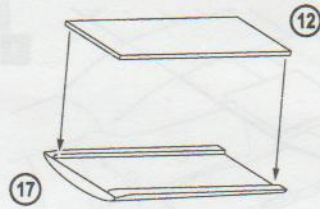
9 2x 58 4 2x 8



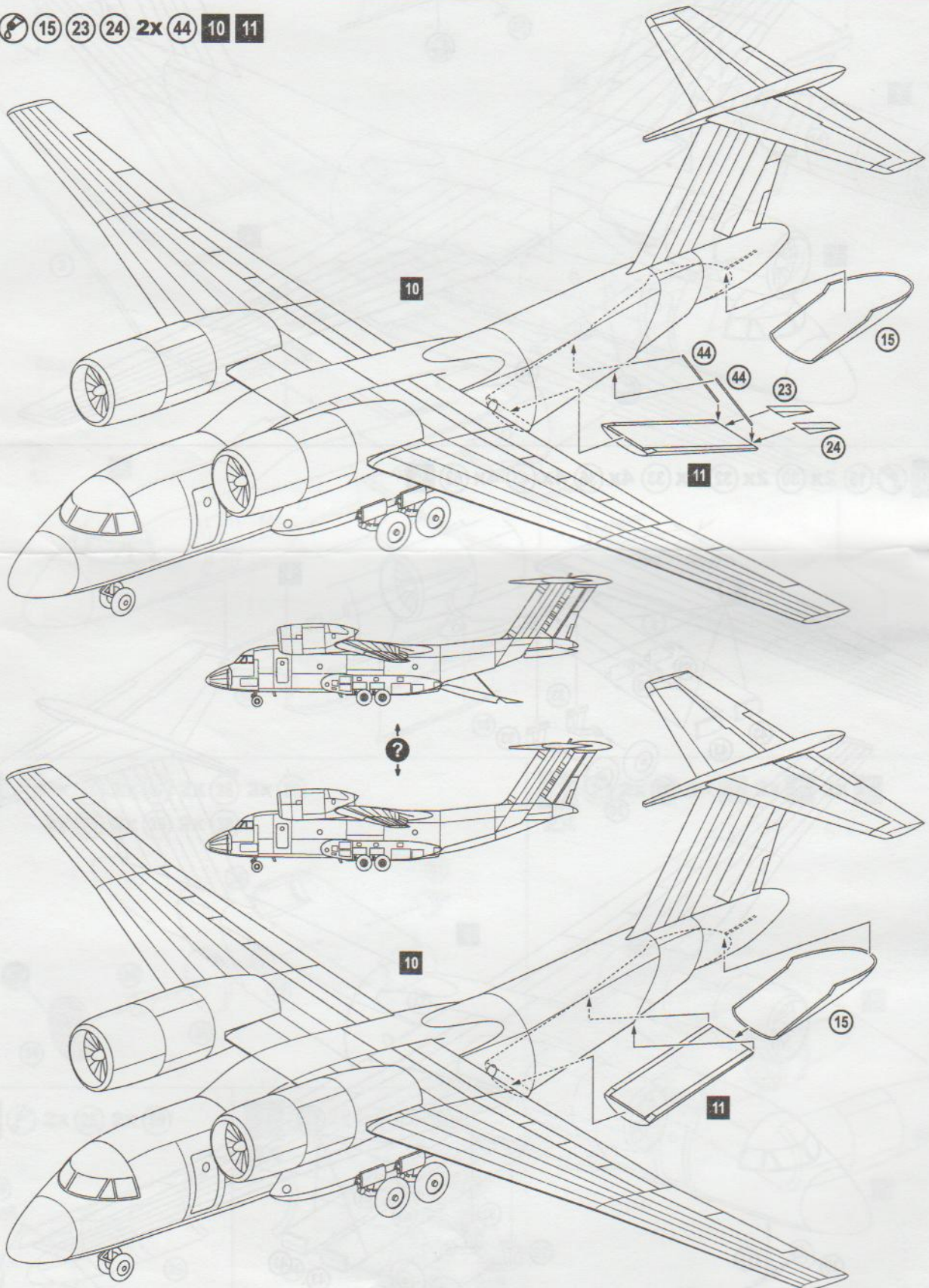
10 13 2x 30 2x 32 2x 33 4x 36 4x 43 4x 63 9




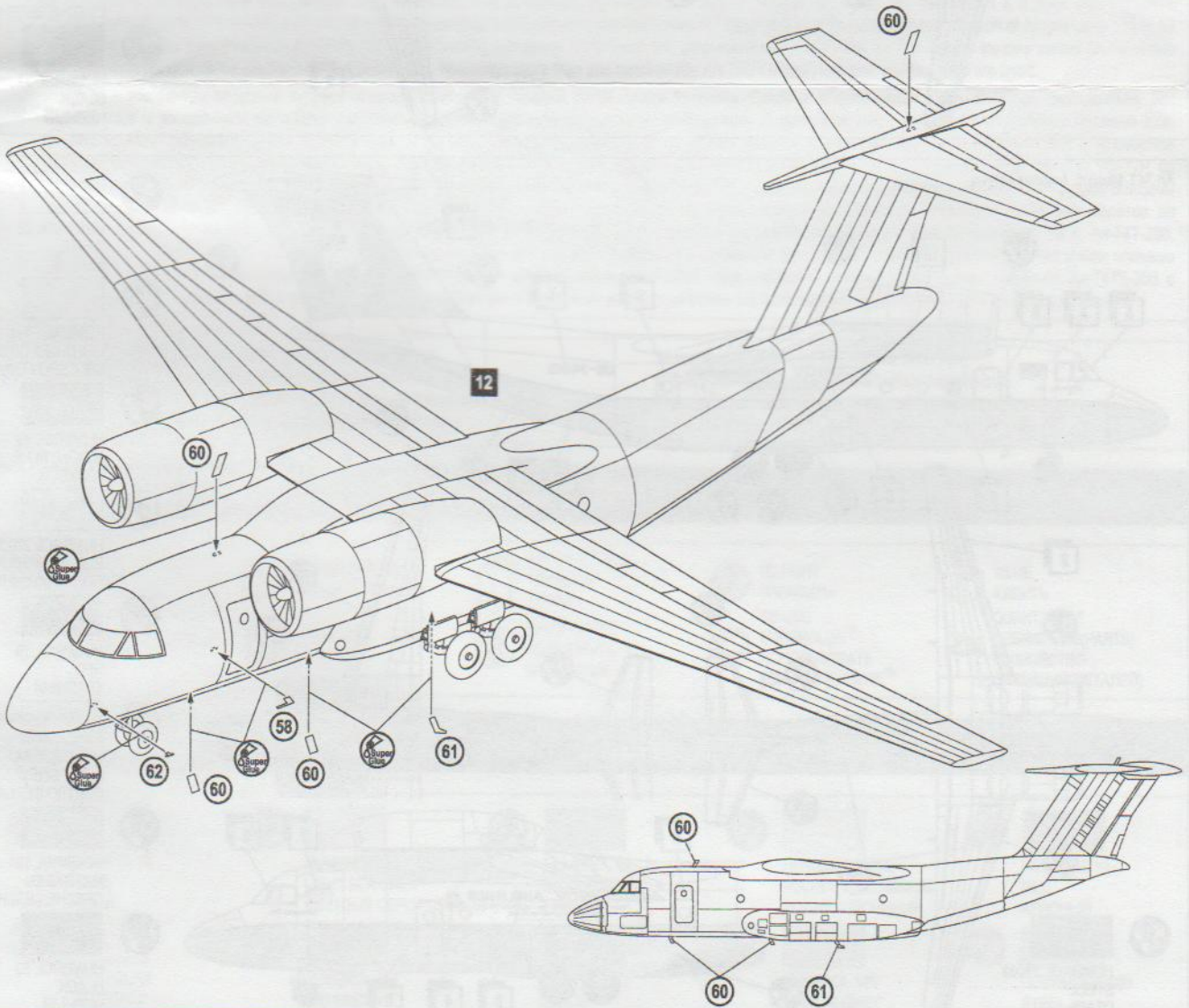
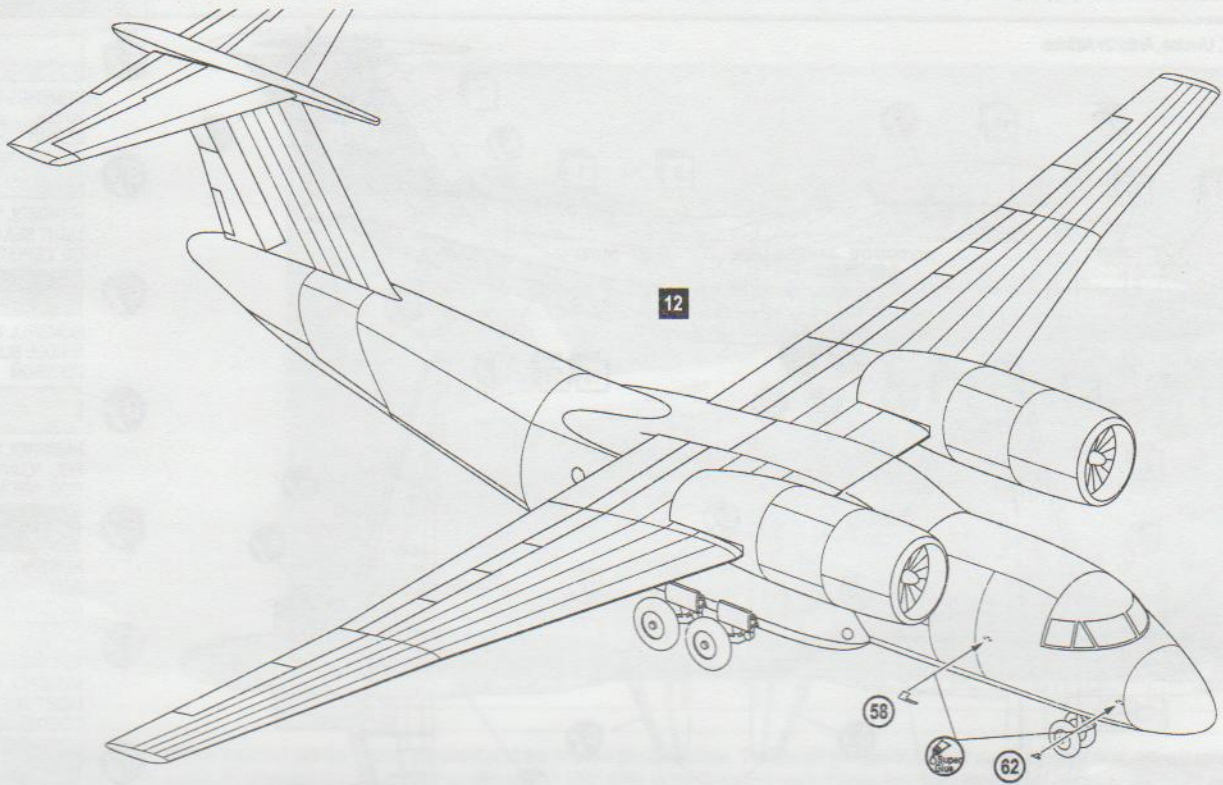
11 12 17



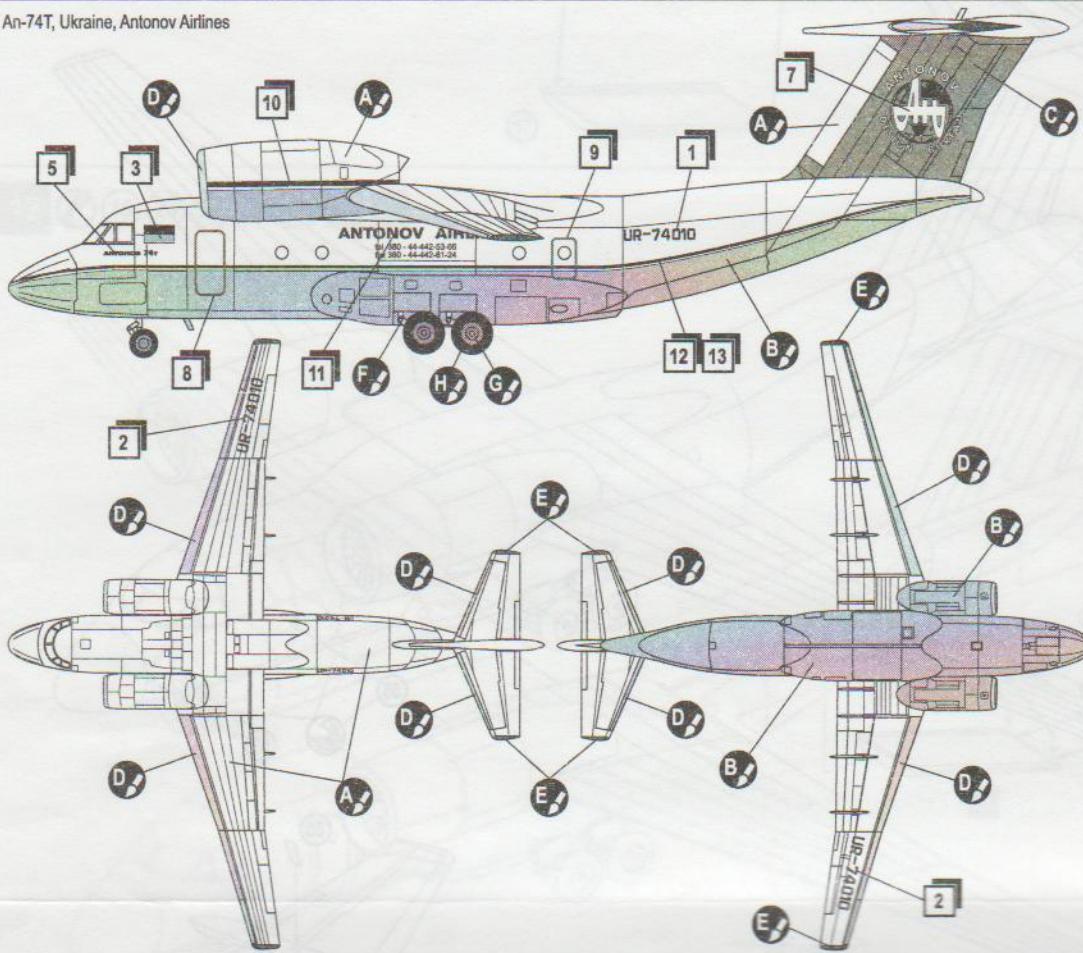
12 15 23 24 2x 44 10 11



13  2x 58 4x 60 61 2x 62 12

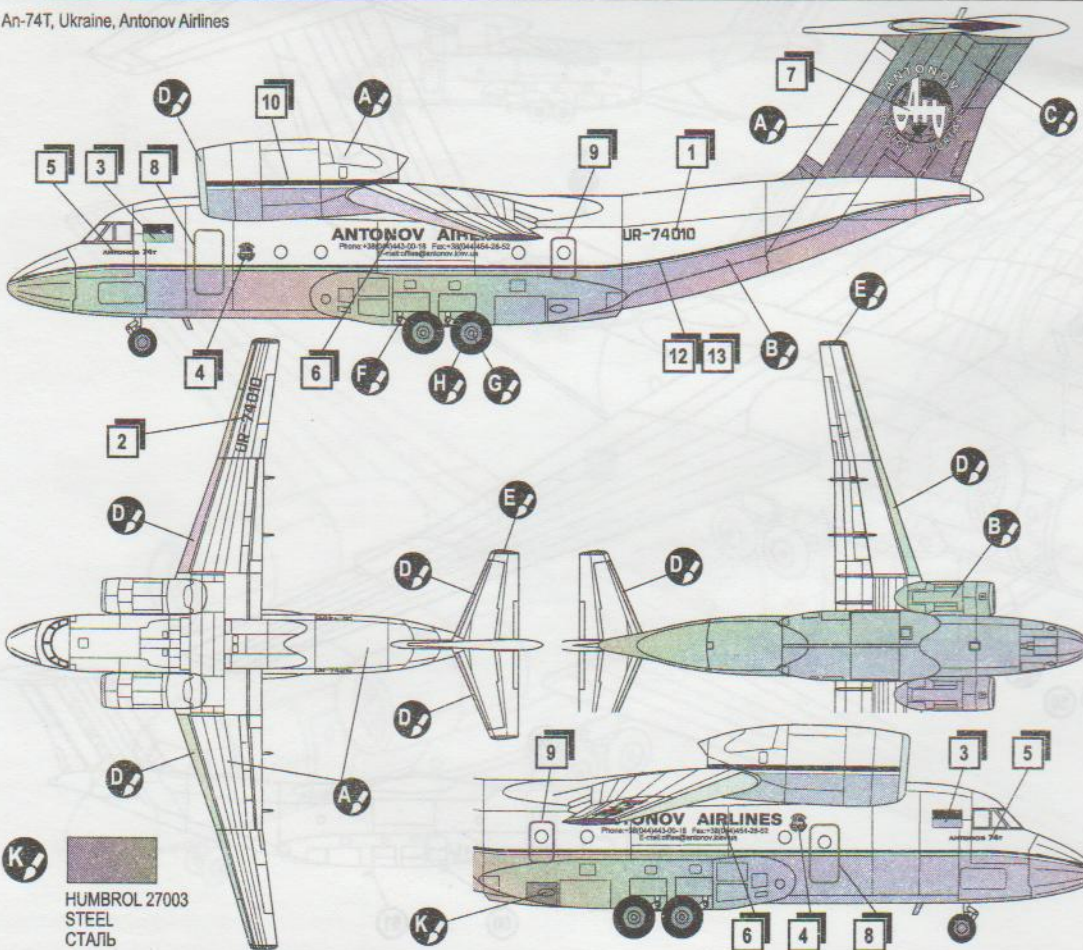


An-74T, Ukraine, Antonov Airlines



- A** HUMBROL 22
WHITE
БЕЛЫЙ
- B** HUMBROL 141
LIGHT SEA GREY
СВ. СЕРО-ГОЛУБОЙ
- C** HUMBROL 89
MIDDLE BLUE
ГОЛУБОЙ
- D** HUMBROL 27002
POL. ALUMINIUM
ПОЛ. АЛЮМИНИЙ
- E** HUMBROL 19
RED
КРАСНЫЙ
- F** HUMBROL 64
LIGHT GREY
СВЕТЛО СЕРЫЙ
- G** HUMBROL 101
MID GREEN
СРЕДНЕ ЗЕЛЕНый
- H** HUMBROL 33
BLACK
ЧЕРНЫЙ

An-74T, Ukraine, Antonov Airlines



- A** HUMBROL 22
WHITE
БЕЛЫЙ
- B** HUMBROL 141
LIGHT SEA GREY
СВ. СЕРО-ГОЛУБОЙ
- C** HUMBROL 89
MIDDLE BLUE
ГОЛУБОЙ
- D** HUMBROL 27002
POL. ALUMINIUM
ПОЛ. АЛЮМИНИЙ
- E** HUMBROL 19
RED
КРАСНЫЙ
- F** HUMBROL 64
LIGHT GREY
СВЕТЛО СЕРЫЙ
- G** HUMBROL 101
MID GREEN
СРЕДНЕ ЗЕЛЕНый
- H** HUMBROL 33
BLACK
ЧЕРНЫЙ
- K** HUMBROL 27003
STEEL
СТАЛЬ