

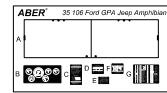
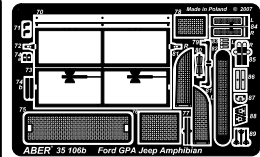
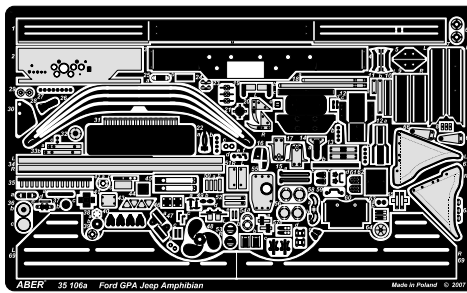
# Ford GPA Amphibian "Jeep"

1/35 scale update for Tamiya model

**ABER® 35 106**

WWW.ABER.NET.PL

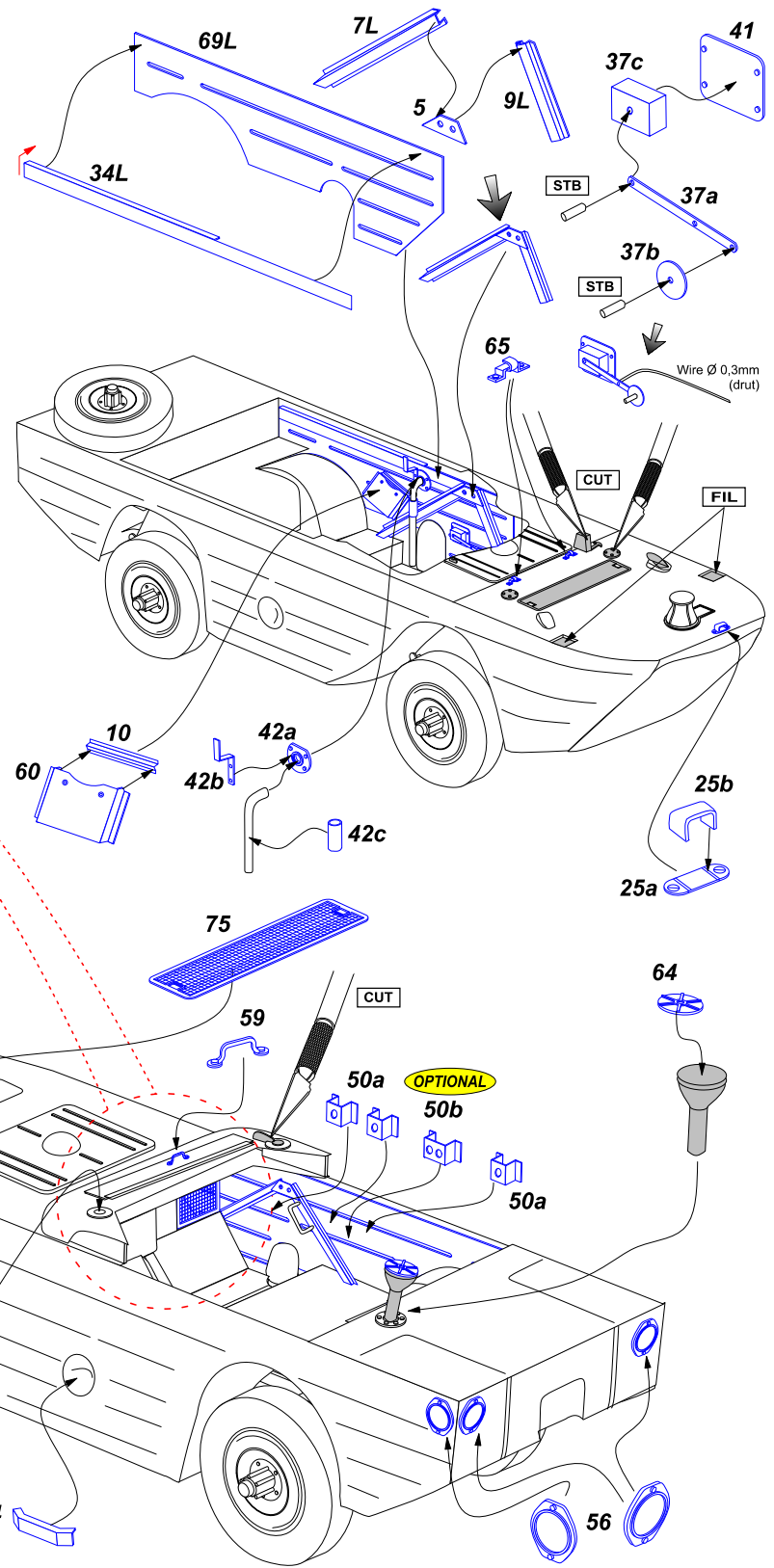
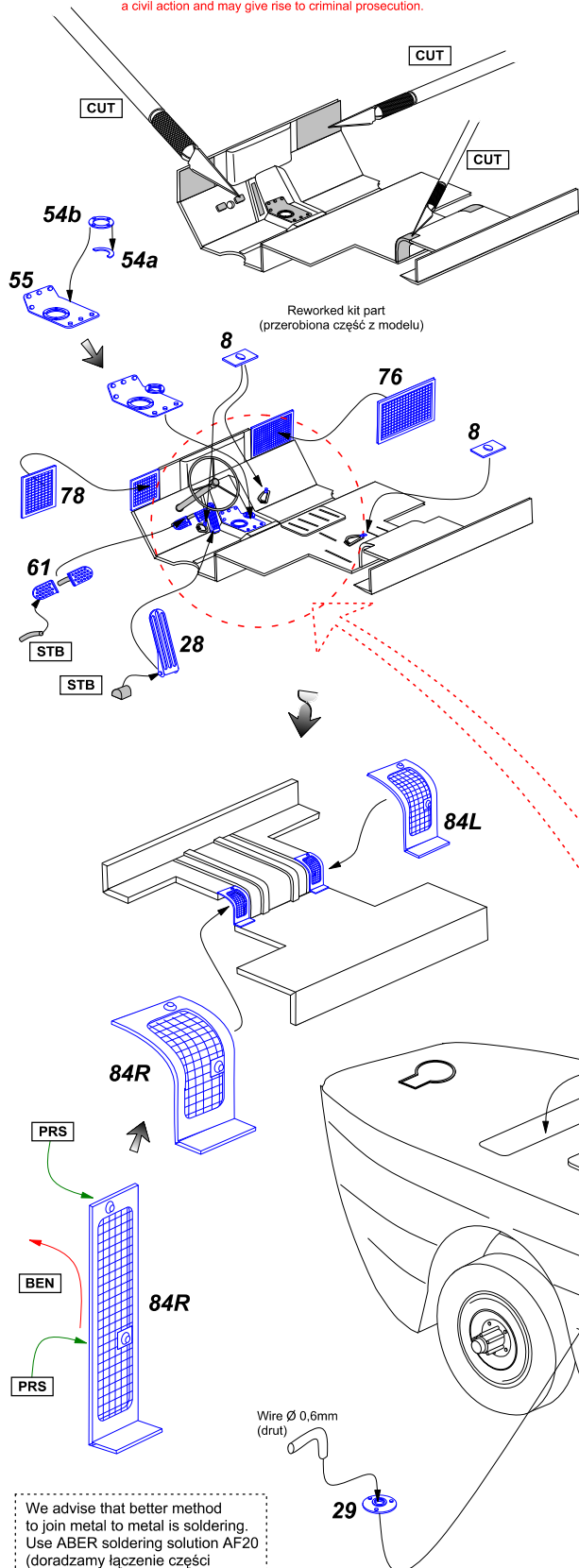
Made in Poland © 2005



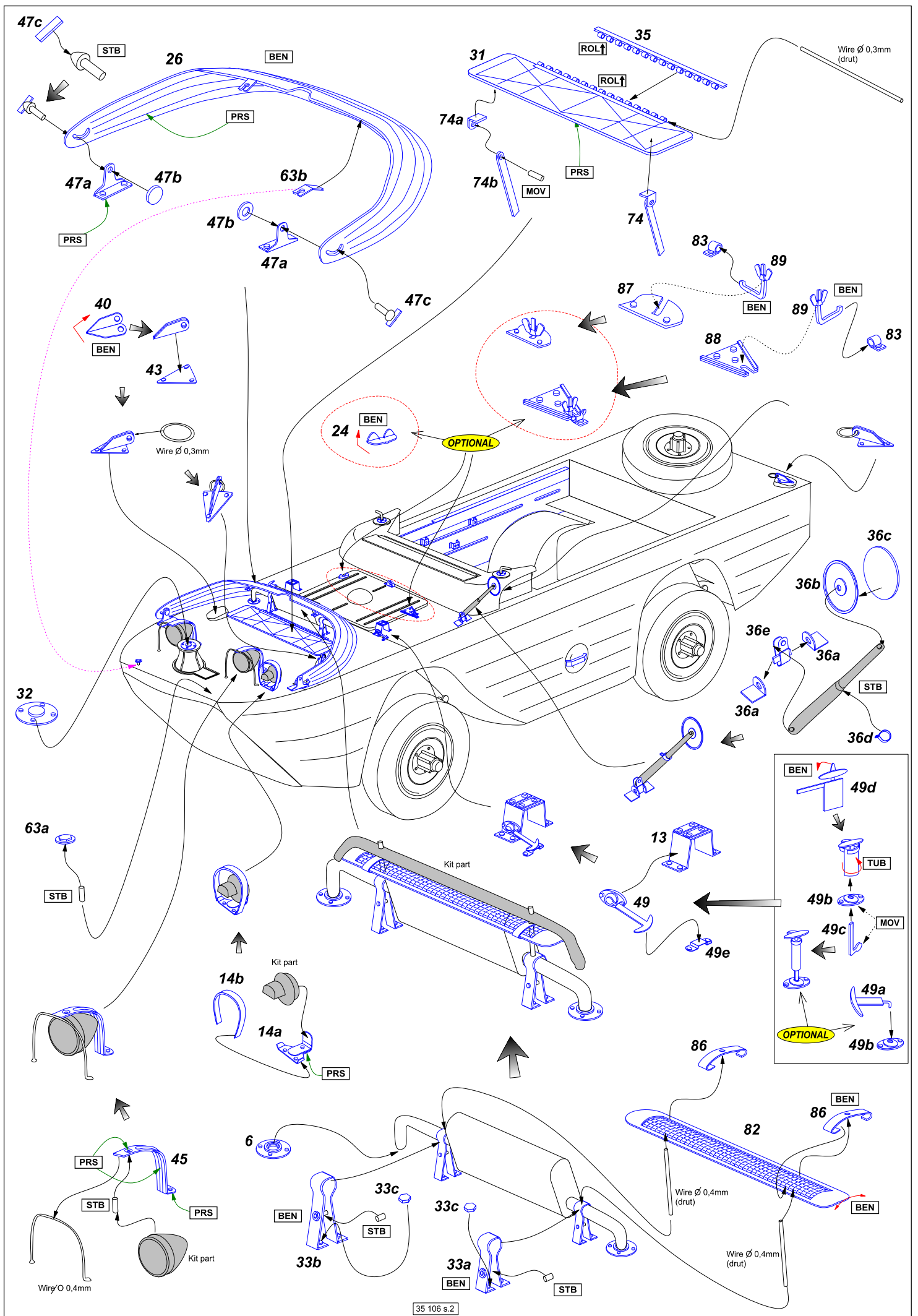
**WARNING**  
Any unauthorized copying, producing and reproducing of ABER company products, or any part thereof, is strictly prohibited and any such action establishes liability for a civil action and may give rise to criminal prosecution.

Use Cyanoacryl glue (kleić klejami cyjanoakrylowymi)

**OSTRZEŻENIE**  
Jakiegokolwiek kopiowanie, produkowanie i reprodukcja wyrobów firmy ABER bez zezwolenia, w całości lub części jest surowo zabronione. Powyższe działania powodują powstanie odpowiedzialności cywilnej oraz mogą spowodować wszczęcie postępowania karnego.



We advise that better method to join metal to metal is soldering. Use ABER soldering solution AF20 (doradzamy łączenie części metalowych za pomocą lutowania. Zastosuj nasz topnik AF20)





Separately sold (oddzielnie w sprzedaży):  
 -35 A47 Ammo belts .30 and .50  
 -35 A58 Ammo boxes for US Army M2 machine gun (WW II)

