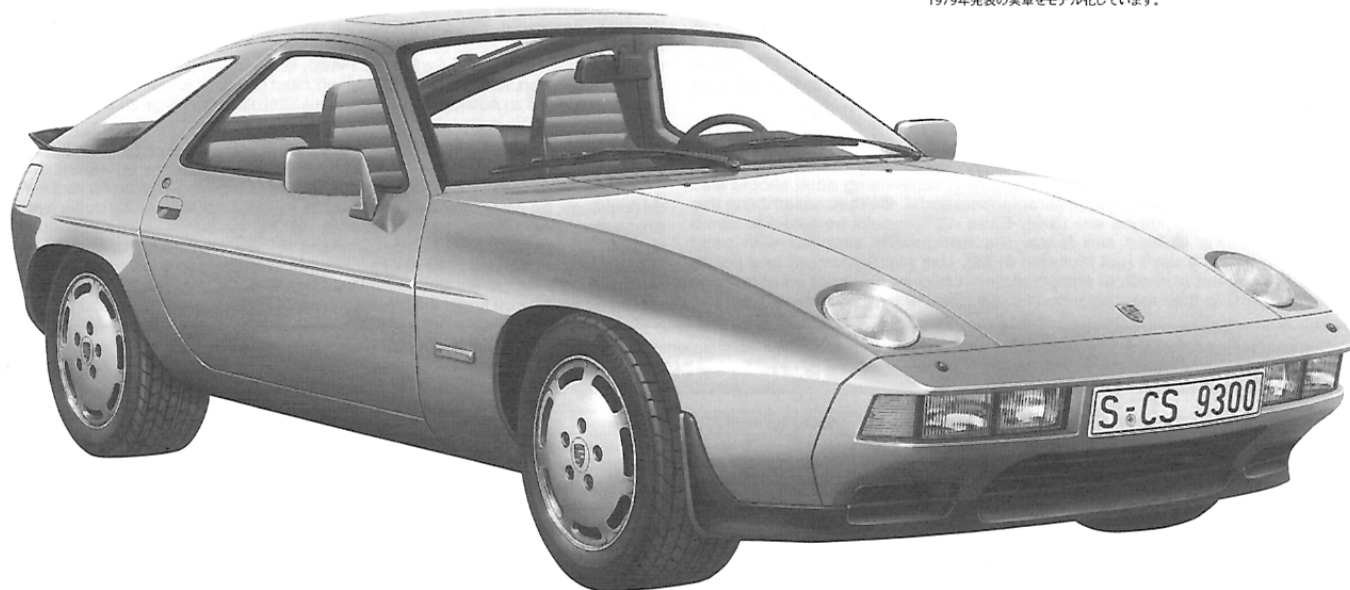


PORSCHE 928S



1/20 SCALE GRAND PRIX COLLECTION

Model kit reproduces the actual vehicle, which made its debut in 1979.
1979年発表の実車をモデル化しています。



1/20 グランプリコレクション ポルシェ 928S

Having established a reputation for making high-performance sports cars with its 911 range, Porsche debuted a new flagship model called the 928 on March 10, 1977. This car, which featured a front-mounted liquid-cooled V8 engine, was notable for being Porsche's first departure from the rear-mounted air-cooled engine layout found in the 911. Porsche envisioned a sports car that would not only be focused on speed and performance, but also safety and comfort. To meet these requirements, the designers chose an FR layout, where the front-mounted engine and rear-mounted transmission enabled a 50:50 front/rear weight distribution for superb handling. Safety features included a "Weissach Axle" rear suspension, which steered the rear wheels according to

Die Firma Porsche veröffentlichte am 10. März 1977 den 928 als neues Flaggschiff-Modell. Dieses Fahrzeug mit einem vorne eingebauten flüssigkeitsgekühlten 90° V8 Motor wurde bekannt als erste Abkehr von den im Heck installierten luft-gekühlten Boxermotoren im 911. Die Entwicklung begann Ende 1971, als die Firmenleitung der Firma Porsche voraussagte, dass zukünftige Sportwagen nicht nur nach Geschwindigkeit und Leistung sondern auch nach Sicherheit und Luxus beurteilt würden. Der neue Sportwagen würde vielfältigen Vorschriften in aller Welt genügen müssen und ein Leistungsvermögen besitzen, welches das Porsche-Zeichen rechtfertigt. Die Porsche Entwickler entschieden sich für ein Design, bei dem der Frontmotor und das Getriebe im Heck zu einer Gewichtsverteilung von 50:50 führten, die Basis für ein ideales Handling. Bei der Radaufhängung wurde der 928 für seine „Weissach-Achse“ bekannt welche die Hinterräder in der Art anlenkte, das bei Kurvenfahrt ein „Mitlenk-Effekt“ auftrat,

Après avoir établi avec sa 911 sa réputation de constructeur de voitures sportives hautes performances, Porsche lança un nouveau modèle amiral appelé 928 le 10 mars 1977. Cette voiture était propulsée par un moteur V8 refroidi par liquide installé à l'avant, une première pour la marque dont jusqu'alors les 911 avaient un moteur refroidi par air installé à l'arrière. Porsche avait pour objectif de réaliser une sportive rapide et performante mais également sûre et confortable. Pour cela, les concepteurs optèrent pour une configuration Avant/Arrière, le moteur installé à l'avant et la transmission à l'arrière équilibrant à 50 :50 la répartition des masses pour optimiser le comportement de la voiture. Les dispositifs de sécurité incluaient un essieu arrière Weissach qui braquait les roues arrière en fonction de l'accélération en virage pour réduire les

1977年3月10日、世界の自動車ファンの注目をあびて1台のスポーツカーがデビューしました。1963年に発表された911によって高性能スポーツカーメーカーとしての確固たる地位を築いたポルシェ社の次代を担う意欲作、ポルシェ928です。230km/h以上と言われる最高速度をはじめ、ポルシェの名にふさわしい高性能ぶりはもちろんですが、そのエンジンとエンジン配置も大きな話題となりました。ポルシェ911の代名詞ともいえる空冷水平対向リヤエンジン方式に変えて、新開発の排気量4474cc水冷V型8気筒エンジンがフロントに搭載されていたのです。そして、エンジンとクラッチをフロントに、トランスミッションとディファレンシャルギヤをリヤに配置するトランスアクスル方式を採用。前後の重量配分を理想的な50対50としています。サスペンションにも工夫が凝らされました。コーナリング中の走行安定性を高めるために、リヤサスペンションに「バイザッハ・アクスル」と呼ばれるシステムを装備。ロワアーム

0911 ©2011 TAMIYA

throttle inputs during cornering to reduce the risk of spins and integrated bumpers which could absorb impacts at speeds up to 20km/h. The engine and sleek body also made extensive use of aluminum in order to save weight. These innovative design features enabled the 928 to claim the European Car of the Year award in 1978. Two and a half years after the debut of the standard 928, a high-performance version called the 928S was announced in 1979. Engine displacement was increased from 4,474cc to 4,664cc to push horsepower up to 300hp. Maximum speed also increased correspondingly to over 250km/h. Externally, the 928S featured new wheels, front and rear spoilers, and a distinctive crease line along the sides of its body to differentiate it from the standard 928.

welcher das Risiko eines Drehers bei Lastwechseln verringerte. Ein anderes Sicherheitselement des 928 war die Karosserie mit ihren integrierten Stoßfängern, welche einen Aufprall bis zu 20 km/h ohne Beschädigung der Karosserie oder des Rahmens verkraften konnte. Die Karosserie war schlank und aerodynamisch und beinhaltete wesentliche Bauteile (Fronthaube, Türen und Stoßfänger) aus Aluminium um das Gewicht zu verringern. Auch der Motor bestand komplett aus Aluminium. Im Herbst 1979 wurde eine leistungsgesteigerte Version, der 928S vorgestellt. Der Hubraum des Motors wurde von 4474 ccm auf 4664 ccm vergrößert. Das führte zu einer Mehrleistung von 60 PS und einer Gesamtleistung von 300 PS. Die Höchstgeschwindigkeit stieg entsprechend auf über 250 km/h an. Der 928S kam im Gegensatz zum Standard mit neuem Felgendesign, einem Front- und Heckspoiler und einer Zierleiste über die Gesamtlänge des Fahrzeuges auf den Markt.

risques de tête à queue ainsi que des pare-chocs intégrés capables d'absorber des impacts jusque 20km/h. Le moteur et la carrosserie fluide étaient largement constitués d'aluminium afin d'alléger la voiture. Ces innovations permirent à la 928 de remporter le titre de Voiture Européenne de l'Année 1978. Deux ans et demi après le lancement de la 928 standard, une version hautes performances baptisée 928S fut annoncée en 1979. La cylindrée du moteur passa de 4.474cm³ à 4.664cm³ pour atteindre 300cv. La vitesse maximale dépassait maintenant les 250km/h. Extérieurement, la 928S se distinguait de la 928 standard par des roues et spoilers avant et arrière nouveaux et par un pli caractéristique sur les flancs de la carrosserie.

にトー・コントロールによる4WS的な機能を持たせ、コーナリング中に急にアクセルを戻した時の内側への巻き込みやスピンを防止しています。また、エンジンをはじめ、ボンネットや左右ドア、フェンダーなどにはアルミニウムや軽合金がふんだんに使われ軽量のボディに仕上げられているのです。この928が登場してから2年半、1979年秋には排気量を4664ccに拡大して300馬力(ドイツ仕様)にパワーアップした高性能バージョン、928Sが発表されました。ホイールのデザインを変更し、ボディにはフロントとリヤにスポイラーを装備して一段と優れた走行性能を誇ったのです。ハイパフォーマンスは言うまでもなく、より安全、快適に高速走行を楽しむ高性能車として人気を集め、スポーツカーとしては初となるヨーロッパ・カーオブザイヤーを受賞したポルシェ928。改良を続けながら18年の長きにわたって生産され、以後のドイツ国内外の自動車開発にも大きな影響を与えたのです。

20066 Porsche 928S (11052798)

READ BEFORE ASSEMBLY

注意 ●このキットは組み立てモデルです。作る前に必ず説明書を最後までお読みください。また小学生などの低年齢の方が組み立てるときは、保護者の方もお読みください。また接着剤や塗料は、必ずプラスチック用をお使いください。(別売) ●工具の使用には十分注意してください。特にナイフ、ニッパーなどの刃物によるケガや事故に注意してください。●接着剤や塗料は使用する前にそれぞれの注意書きをよく読み、指示に従って正しく使用し、使用するときは換気に十分注意してください。●小さなお子様のいる所での工作はやめてください。小さな部品の飲み込みや、ビニール袋をかぶつての窒息などの危険な状況が考えられます。

CAUTION ●Read carefully and fully understand the instructions before commencing assembly. A supervising adult should also read the instructions if a child assembles the model. ●When assembling this kit, tools including knives are used. Extra care should be taken to avoid personal injury. ●Read and follow the instructions supplied with paint and/or cement, if used (not included in kit). Use plastic cement and paints only. ●Keep out of reach of small children. Children must not be allowed to put any parts in their mouths or pull vinyl bags over their heads.

VORSICHT ●Bevor Sie mit dem Zusammenbau beginnen, sollten Sie alle Anweisungen gelesen und verstanden haben. Fall sein Kind das Modell zusammenbaut, sollte ein beaufsichtigender Erwachsener die Bauanleitung ebenfalls gelesen haben. ●Beim Zusammenbau dieses Bausatzes werden Werkzeuge einschließlich Messer verwendet. Zur Vermeidung von Verletzungen ist besondere Vorsicht angebracht. ●Wenn Sie Farben und/oder Kleber verwenden (nicht im Bausatz enthalten), beachten und befolgen Sie die dort beiliegenden Anweisungen. Nur Klebstoff und Farben für Plastik verwenden. ●Bausatz von kleinen Kindern fernhalten. Kindern darf keine Möglichkeit gegeben werden, irgendwelche Teile in den Mund zu nehmen oder sich Plastiktüten über den Kopf zu ziehen.

PRECAUTIONS ●Bien lire et assimiler les instructions avant de commencer l'assemblage. La construction du modèle par un enfant doit s'effectuer sous la surveillance d'un adulte. ●L'assemblage de ce kit requiert de l'outillage, en particulier des couteaux de modélisme. Manier les outils avec précaution pour éviter toute blessure. ●Lire et suivre les instructions d'utilisation des peintures et ou de la colle, si utilisées (non incluses dans le kit). Utiliser uniquement une colle et des peintures spéciales pour le polystyrène. ●Garder hors de portée des enfants en bas âge. Ne pas laisser les enfants mettre en bouche ou sucer les pièces, ou passer un sachet vinyl sur la tête.

PAINTS REQUIRED

● 塗装指示のマークです。タミヤカラーのカラーナンバーで指示しました。
This mark denotes numbers for Tamiya Paint colors.

TS-46 ●ライトサンド / Light sand / Hell-Sandfarben / Sable clair

TS-75 ●シャンパンゴールド / Champagne gold / Champagner-Gold / Champagne métallisé

X-6 ●オレンジ / Orange / Orange / Orange

X-7 ●レッド / Red / Rot / Rouge

X-11 ●クロームシルバー / Chrome silver / Chrom-Silber / Aluminium chromé

X-18 ●セミグロスブラック / Semi gloss black / Seidenglanz Schwarz / Noir satiné

X-26 ●クリアーオレンジ / Clear orange / Klar-Orange / Orange translucide

X-27 ●クリアーレッド / Clear red / Klar-Rot / Rouge translucide

XF-1 ●フラットブラック / Flat black / Matt Schwarz / Noir mat

XF-2 ●フラットホワイト / Flat white / Matt Weiß / Blanc mat

XF-16 ●フラットアルミ / Flat aluminum / Matt Aluminium / Aluminium mat

XF-56 ●メタリックグレイ / Metallic grey / Grau-Metallic / Gris métallisé

RECOMMENDED TOOLS

《用意する工具》
Recommended tools
Benötigtes Werkzeug
Outillage nécessaire

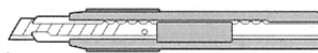
接着剤 (プラスチック用)
Cement
Kleber
Colle



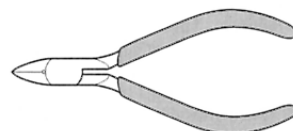
ピンセット
Tweezers
Pinzette
Précettes



ナイフ
Modeling knife
Modelliermesser
Couteau de modéliste



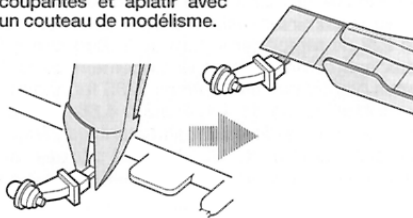
ニッパー
Side cutters
Seitenschneider
Pince coupante



TECH TIPS

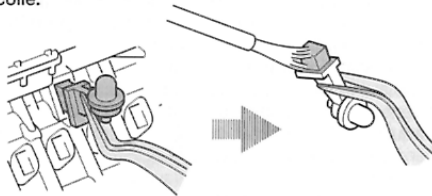
《部品の切り取り》
Cutting off parts

★部品はニッパーを図の向きにあて、ていねいに切り取り、切り口はカッターナイフできれいにします。
★Cut off parts using side cutters and flatten using modeling knife.
★Die Teile mit einem Seitenschneider abzwicken und Grat mit Modellbaumesser glätten.
★Détacher les pièces au moyen de pinces coupantes et aplatir avec un couteau de modélisme.



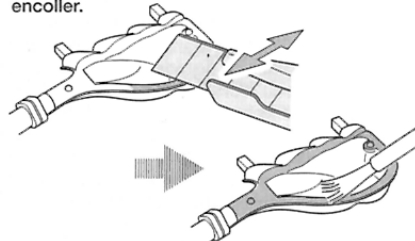
《部品の取り付け位置を確認する》
Test Fitting

★一度部品を仮に組み合わせて(仮組)みて、接着面を確かめます。
★Attach parts temporarily to confirm cement position prior to apply cement.
★Die Teile vorübergehend anbringen, um vor dem Klebstoffauftrag die Klebestellen zu erkennen.
★Fixer temporairement les pièces pour s'assurer de leur placement correct avant d'appliquer la colle.



《メッキをはがす》
Removing metal plating

★メッキ部品を接着する際は、必ず接着面のメッキをはがしてください。
★Remove plating from areas to be cemented.
★An den Klebestellen muß die Chromschicht abgeschabt werden.
★Enlever le revêtement chromé des parties à encoller.



《塗料の使い分け》
Using different types of paints

★重ね塗りするときは塗料の種類によって塗る順番があります。かならずラッカー系塗料(タミヤスプレー)→アクリル塗料→エナメル塗料の順番で塗装してください。
★When painting, never apply lacquer paints over enamel/acrylic paints. It could harm the painted surface. Paint lacquer first, then acrylic, followed by enamel.
★Beim Lackieren niemals Lackfarben über Acrylfarben auftragen. Die bereits lackierte Fläche könnte beschädigt werden. Zuerst Lackfarbe, dann Acrylfarbe, als letztes Emaillacke auftragen.
★Ne jamais appliquer une peinture laquée par dessus une peinture enamel ou acrylique, au risque de d'endommager la surface peinte. Peindre la laque en premier, puis l'acrylique, puis l' enamel.



ラッカー系塗料
Lacquer paints

部品の全体の塗装に使用。
Use for overall painting.
Für gesamte Lackierung zu verwenden.
Utiliser pour la peinture générale.



アクリル塗料
Acrylic paints

広めの面積の塗装に使用。
Use for large areas.
Für große Flächen einsetzen.
Utiliser sur les grandes surfaces.

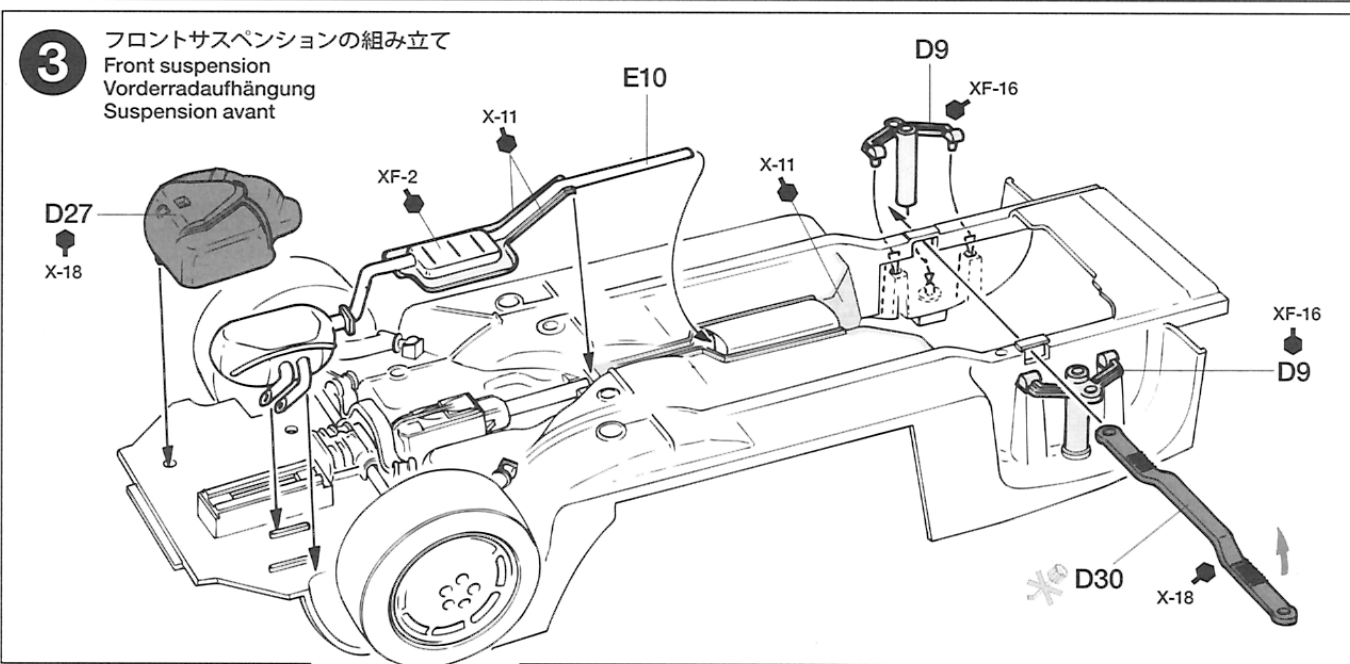
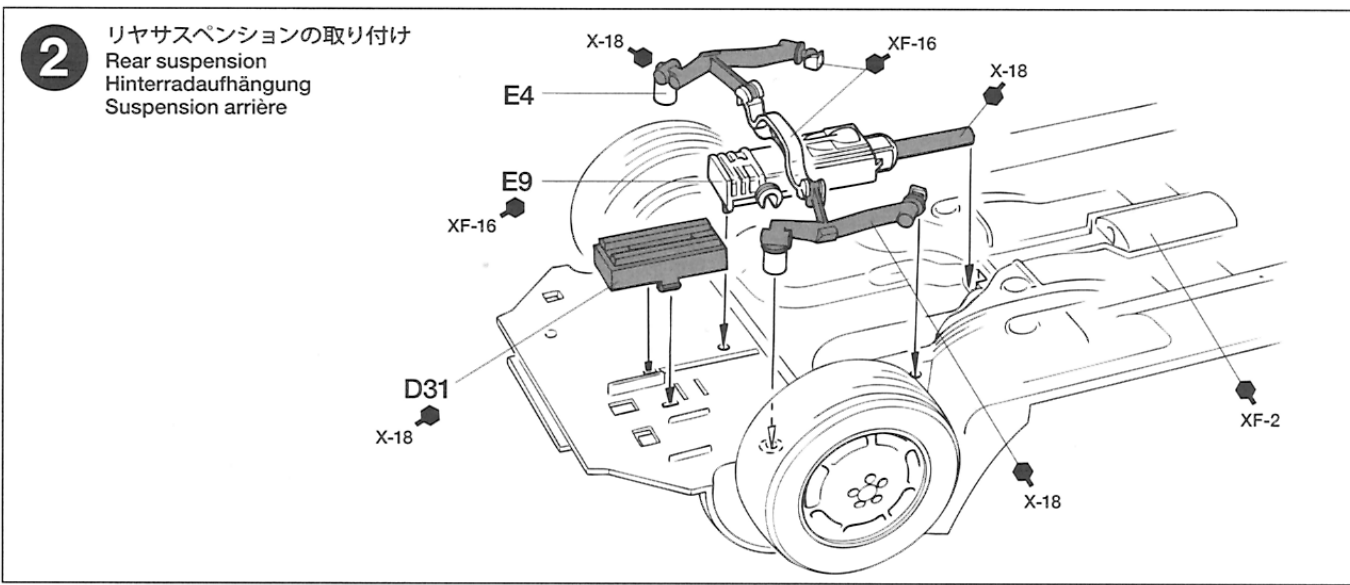
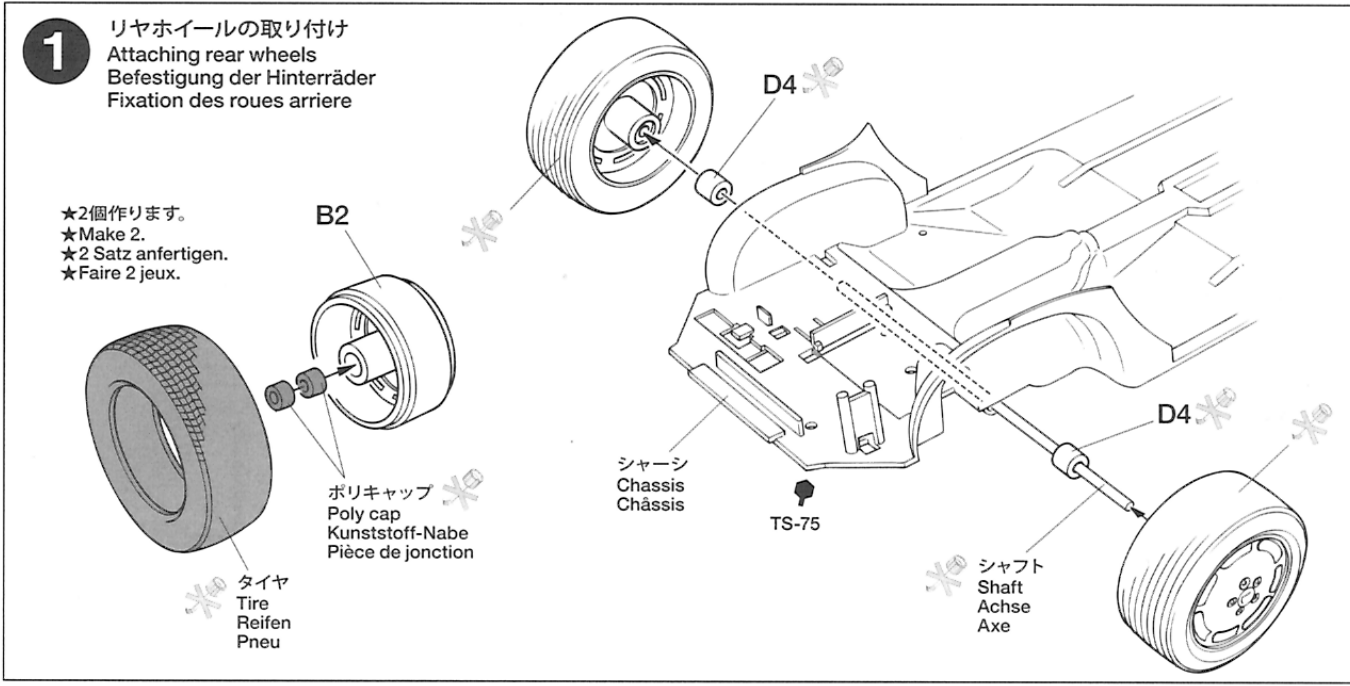


エナメル塗料
Enamel paints

細部の塗装やヨゴシに使用。
Use for small areas and weathering.
Für kleine Bereiche und Verwitterung einsetzen.
Utiliser sur les petites surfaces et le vieillissement.

注意!
NOTICE

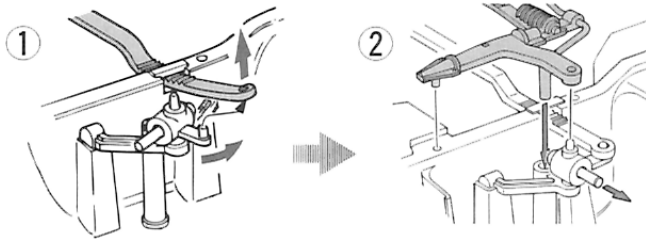
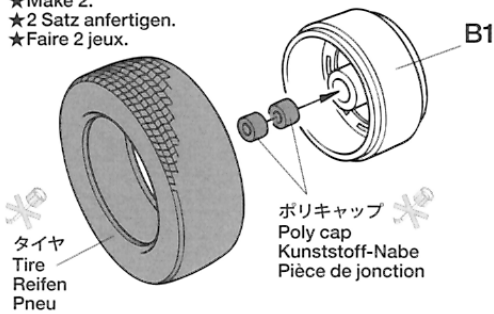
- 928Sのボディ色、内装色には様々な色と組み合わせがあります。説明図ではシルバー系のボディ色(TS-75)とブラウン系の内装色で指示してあります。
- Several exterior/interior color combinations are possible. These instructions show Silver exterior and Brown interior as an example.
- Verschiedene Aussen- und innenfarben sind möglich. Die Anleitung zeigt als Beispiel die Aussenfarbe Silber mit brauner Innenausstattung.
- Plusieurs combinaisons de teintes extérieur/intérieur sont possibles. Ces instructions montrent un exemple pour une carrosserie Argent et un intérieur Brun.



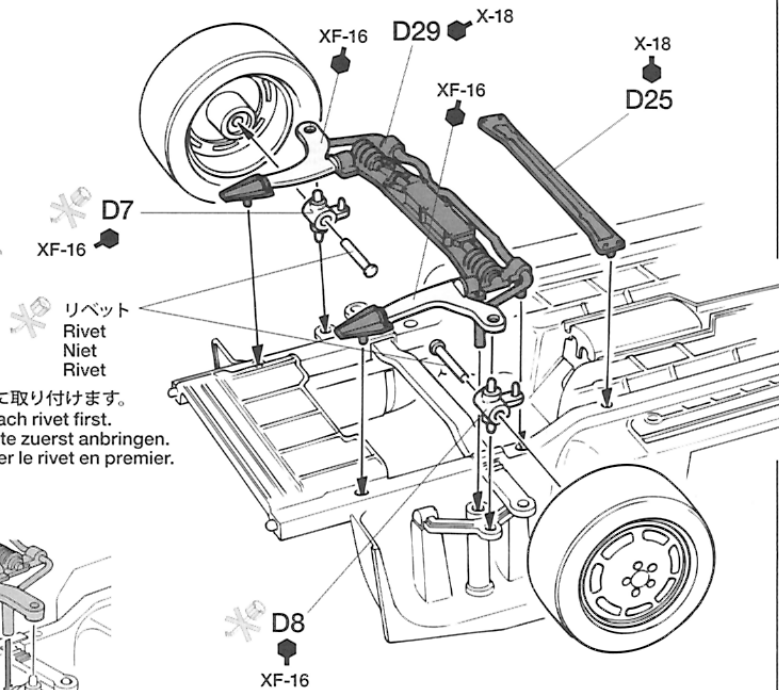
4

フロントホイールの取り付け Attaching front wheels Befestigung der Vorderräder Fixation des roues avant

- ★2個作ります。
- ★Make 2.
- ★2 Satz anfertigen.
- ★Faire 2 jeux.

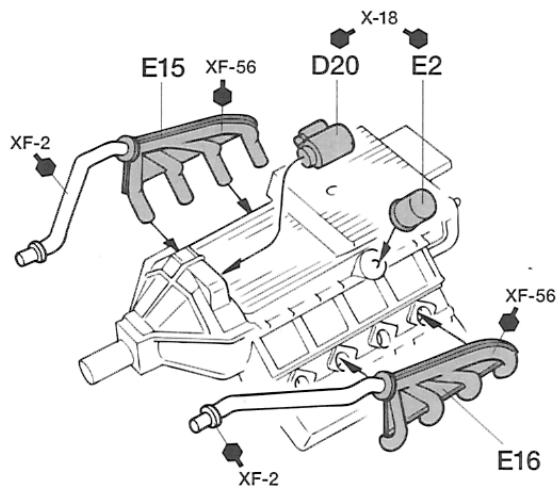
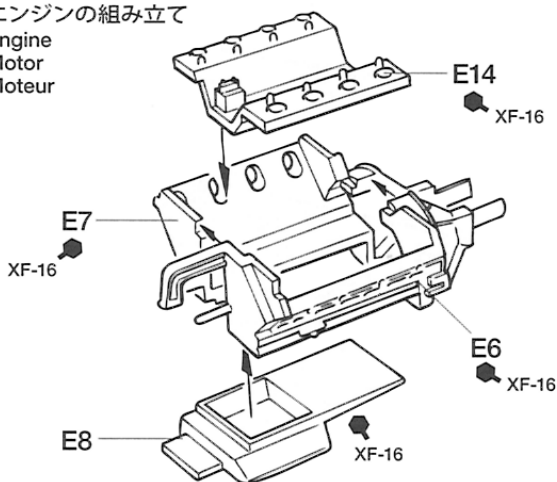


- ★先に取り付けます。
- ★Attach rivet first.
- ★Niete zuerst anbringen.
- ★Fixer le rivet en premier.



5

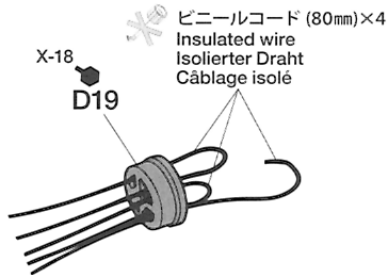
エンジンの組み立て Engine Motor Moteur



6

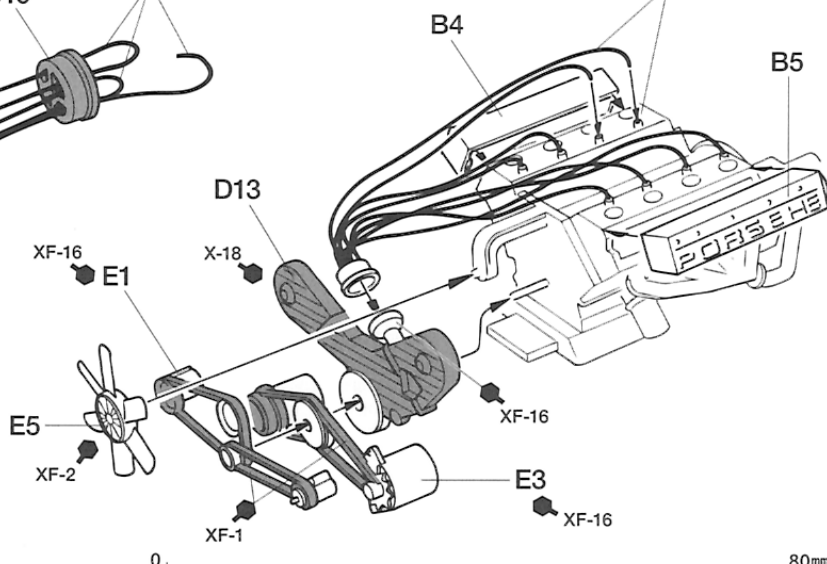
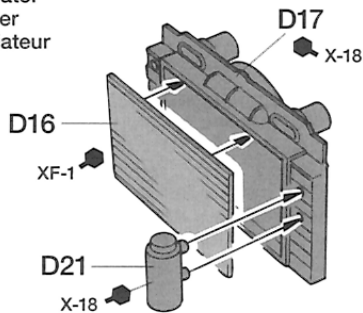
ファンベルトの取り付け Attaching fan belts Anbau der Keilriemen Fixation des courroies

- ★コードは隣の穴に通します。
- ★Pass insulated wires through adjacent holes.
- ★Isolierten Draht in die umliegenden Löcher stecken.
- ★Passer les fils gainés dans les trous adjacents.



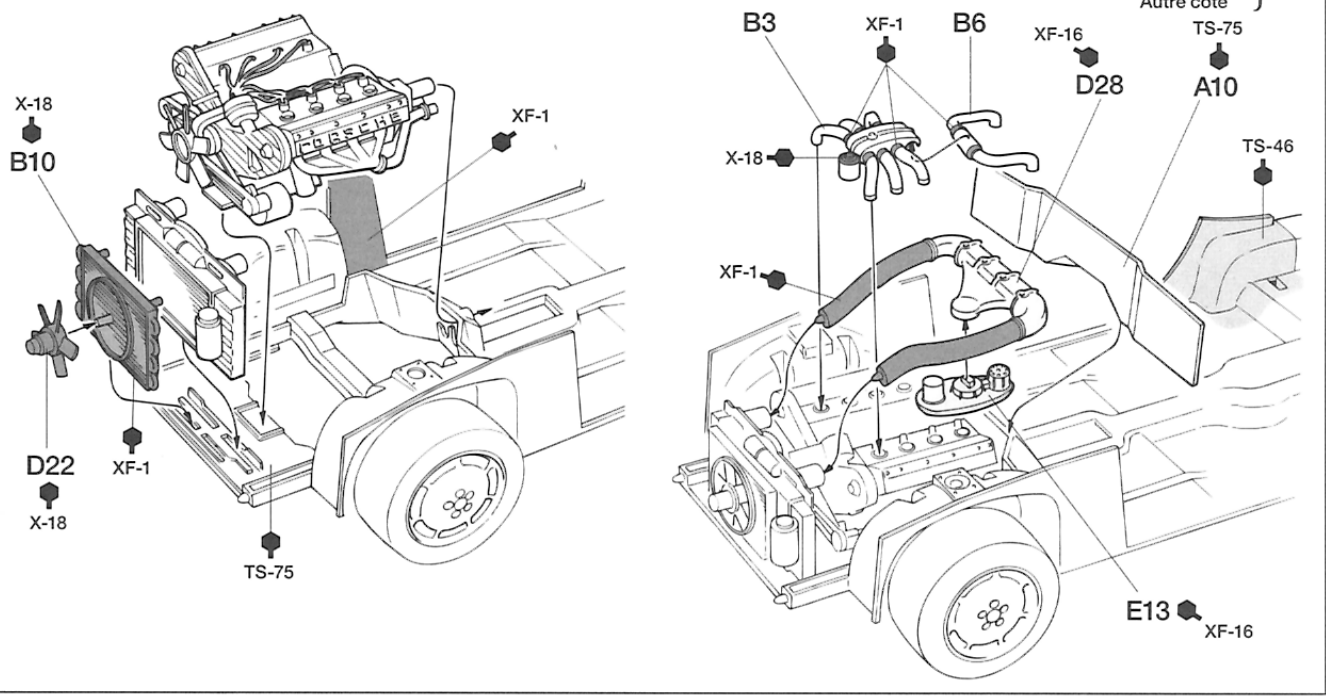
- ★コードをプラグ穴に差し込みます。
- ★Insert insulated wires into holes.
- ★Isolierten Draht in die Löcher stecken.
- ★Insérer les fils gainés dans les trous.

《ラジエター》 Radiator Kühler Radiateur



7

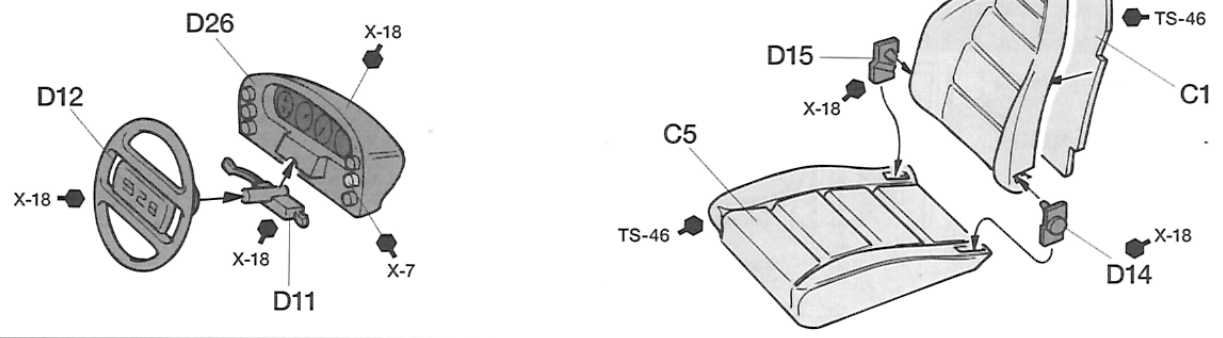
エンジンの取り付け
 Attaching engine
 Motor-Einbau
 Mise en place du moteur



8

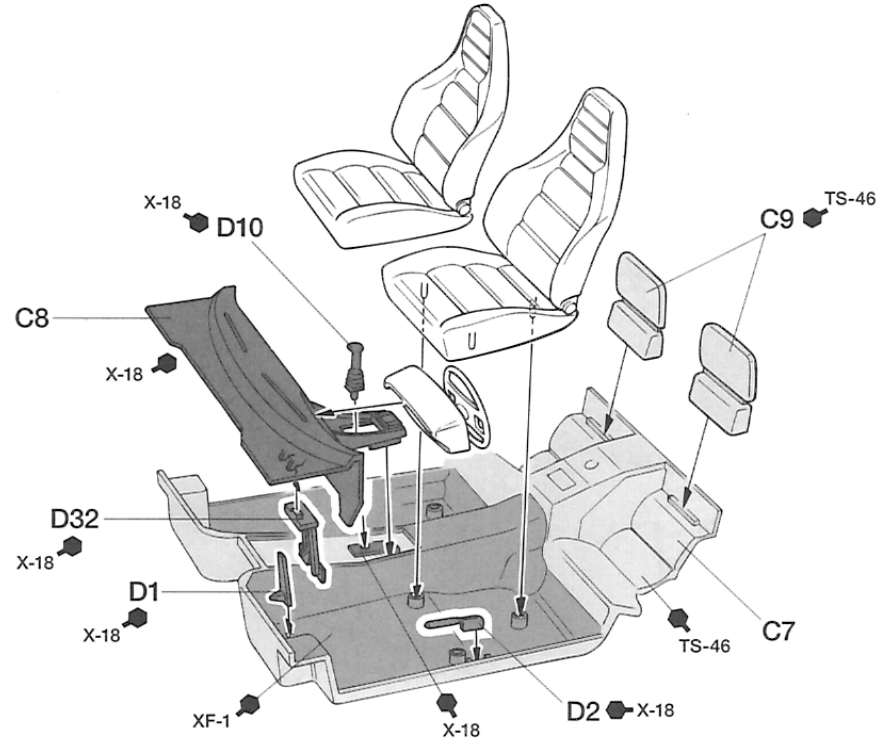
《インストゥルメントパネル》
 Instrument panel
 Instrumententafel
 Planche de bord

《シート》 ★2個作ります。
 Seat ★Make 2.
 Sitz ★2 Satz anfertigen.
 Siège ★Faire 2 jeux.



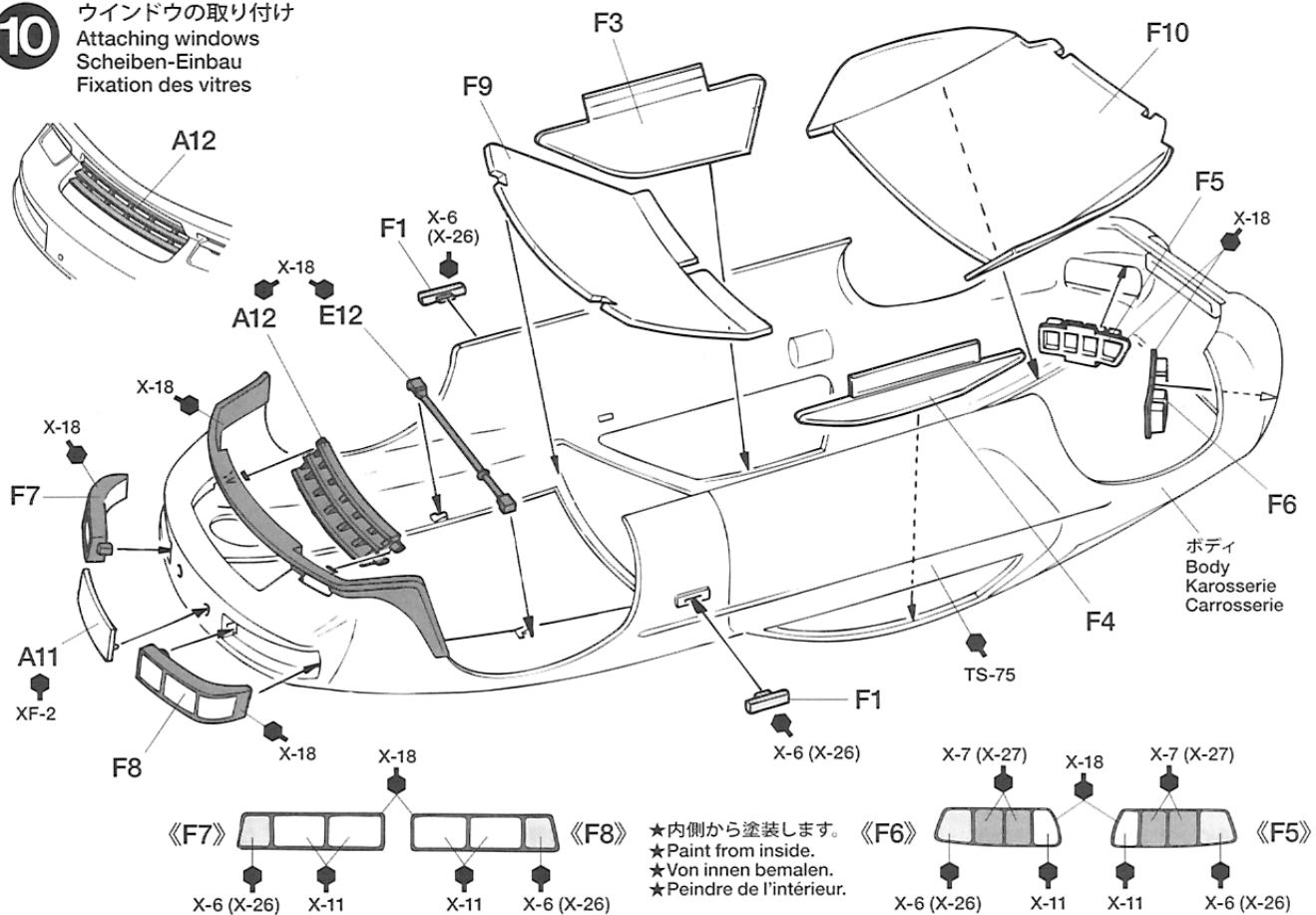
9

内装の組み立て
 Interior
 Innenraum
 Habitable

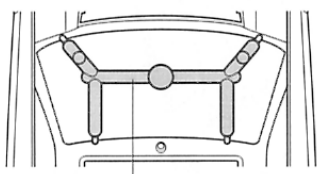


10

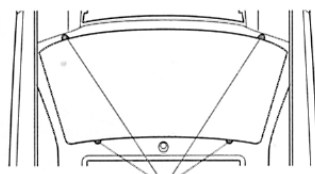
ウインドウの取り付け
Attaching windows
Scheiben-Einbau
Fixation des vitres



TECH TIPS

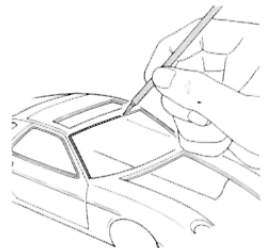


★切り取ります。/ Remove.
Entfernen. / Enlever.



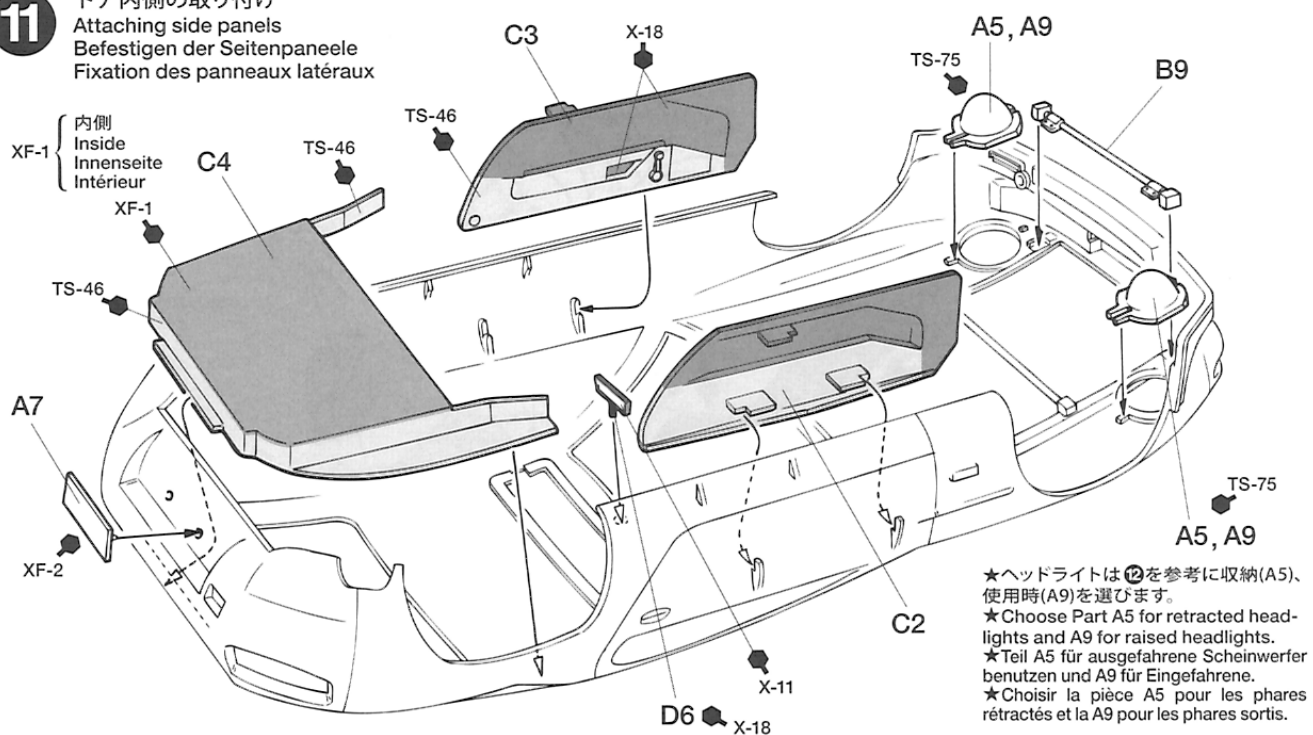
★削り取ります。/ Remove.
Entfernen. / Enlever.

- 窓枠などの細部の塗装をする場合は、面相筆などの細筆で丁寧に塗装してください。
- Paint details such as the windshield frame with a fine brush.
- Details, wie die Fensterrahmen mit feinem Pinsel bemalen.
- Peindre les détails comme l'entourage du pare-brise avec un pinceau.



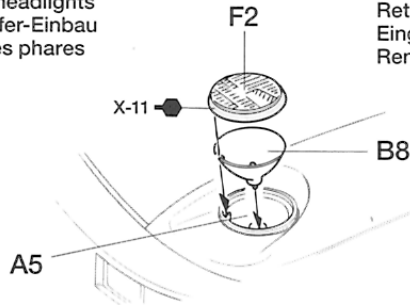
11

ドア内側の取り付け
Attaching side panels
Befestigen der Seitenpaneele
Fixation des panneaux latéraux



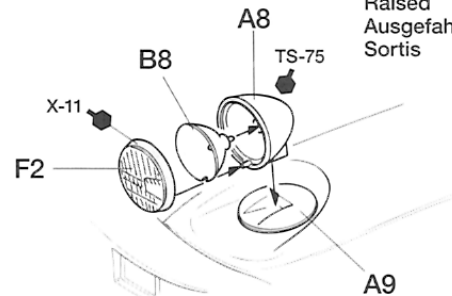
12

ヘッドライトの取り付け
Attaching headlights
Scheinwerfer-Einbau
Fixation des phares



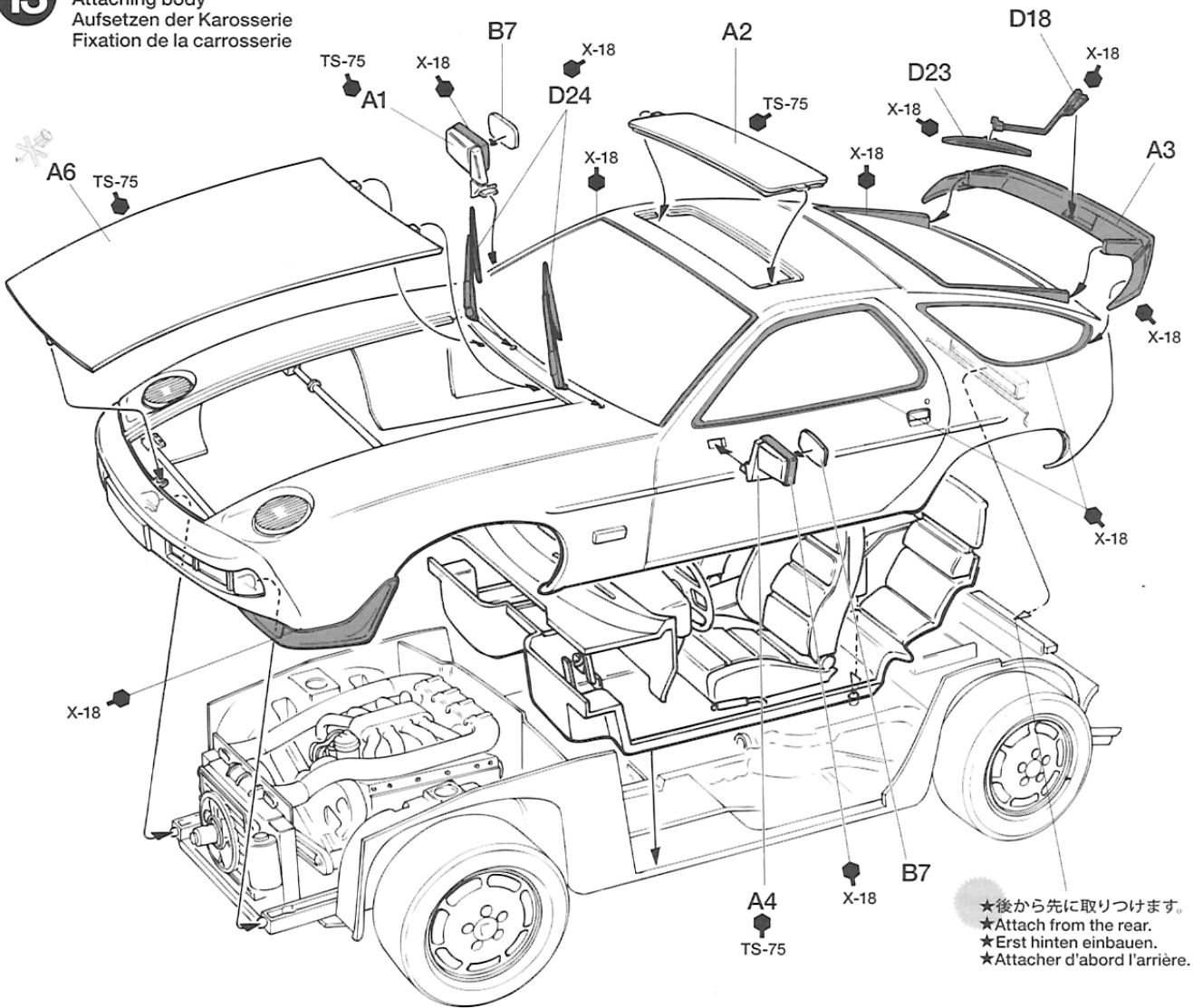
《収納時》
Retracted
Eingefahren
Rentré

《使用時》
Raised
Ausgefahren
Sortis



13

ボディの取り付け
Attaching body
Aufsetzen der Karosserie
Fixation de la carrosserie



★後から先に取りつけます。
★Attach from the rear.
★Erst hinten einbauen.
★Attacher d'abord l'arrière.

PAINTING

《ポルシェ928Sの塗装》

ポルシェ928Sのボディカラーとしては、標準で黒、白、赤、ライトブルーなど9色があり、さらにメタリックカラーのゴールド、シルバー、黒、ブルー、モスグリーンなど9色が特別色として用意されていました。バックミラーはボディと同色ですが、前後のスポイラーはボディ色にかかわらず、艶消しの黒でした。室内は、黒、ブルーグレイ、こげ茶、ライトブラウンなどの色調を選べ、また内張やシートの材質も革、合成皮革、各種の布地などバラエティに富んだものになっています。説明図ではイメージカラーの1つ、シルバー系のボディ色

(TS-75)とブラウン系の内装色で塗装指示してあります。また、ボディ、室内とも好みの色で仕上げるのもよいでしょう。細部の塗装は図中に示しましたので参考にしてください。

Painting the Porsche 928S

The 928S was available in 9 standard and 9 special metallic exterior colors. The side mirrors were the same color as the body, but the front and rear spoilers had a Flat Black finish. Several interior trim colors were also available. Refer to the instruction manual for information on painting details.

Bemalung des Porsche 928S

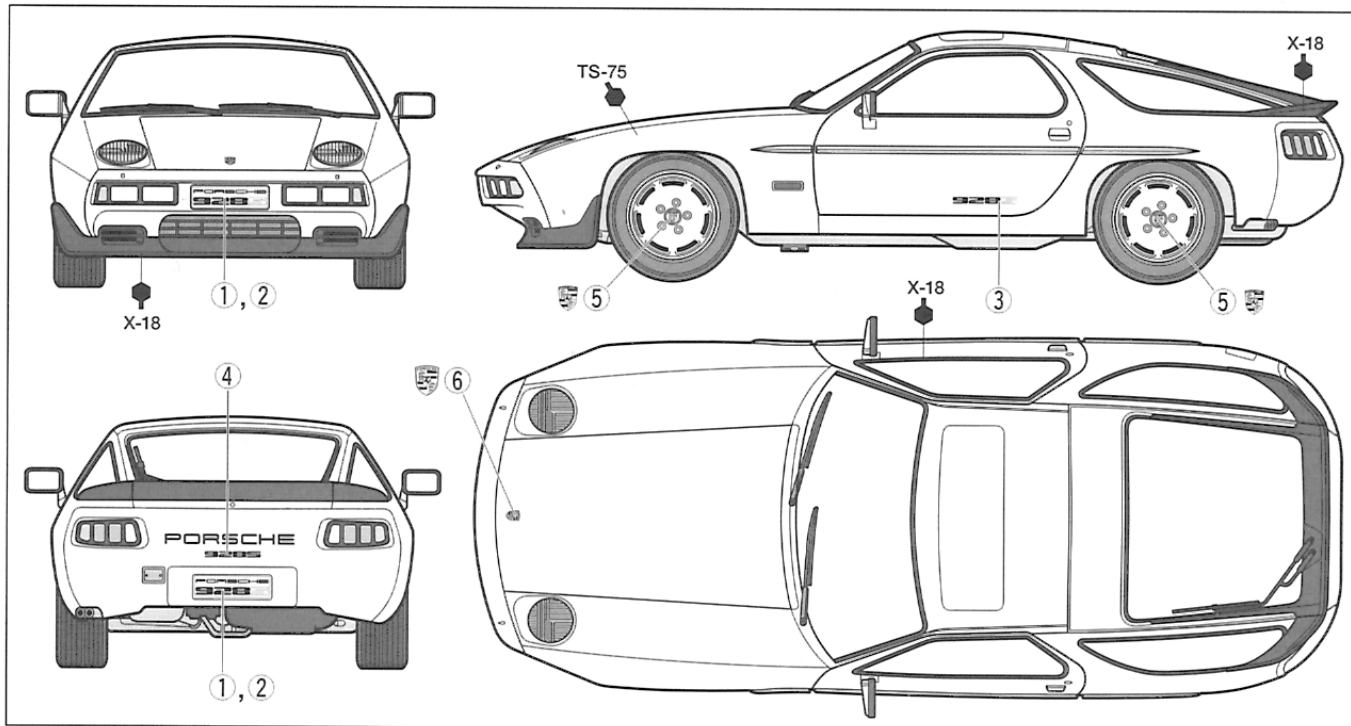
Der Porsche 928S war in neun Standard-Karosseriefarben und neun Metallicfarben verfügbar. Die Seitenspiegel trugen die

Karosseriefarbe. Die Front- und Heckspoiler waren Mattschwarz, ungeachtet der Karosseriefarbe. Im Innenraum gab es verschiedene Arten von Teppich und Leder mit einigen Farbtönen. Anleitung beachten für die Bemalung der Details.

Décoration de la Porsche 928S

La 928S était disponible en 9 teintes unies standards et 9 teintes métallisées spéciales. Les rétroviseurs extérieurs étaient de la même couleur que la carrosserie mais les spoilers avant et arrière étaient noir mat. Plusieurs coloris étaient également disponibles pour l'intérieur. Se référer à la notice de montage pour la peinture des détails.

PAINTING & MARKING



不要部品……………E11, E17, D5, ⑦
 Not used.
 Nicht verwenden.
 Non utilisées.

APPLYING DECALS

《スライドマークの貼り方》

- ①はりたいマークをハサミで切り抜きます。
- ②マークをぬるま湯に10秒ほどひたしてからタオル等の布の上に置きます。
- ③台紙のはしを手で持ち、はるところにマークをスライドさせてモデルに移してください。
- ④指に少し水をつけてマークをぬらしながら、正しい位置にずらしします。
- ⑤やわらかな布でマークの内側の気泡を押し出しながら、押しつけるようにして水分をとり出します。

DECAL APPLICATION

- ①Cut off decal from sheet.

- ②Dip the decal in tepid water for about 10 sec. and place on a clean cloth.
- ③Hold the backing sheet edge and slide decal onto the model.
- ④Move decal into position by wetting decal with finger.
- ⑤Press decal down gently with a soft cloth until excess water and air bubbles are gone.

ANBRINGUNG DES ABZIEHBILDES

- ①Abziehbild vom Blatt ausschneiden.
- ②Das Abziehbild ungefähr 10 Sek. in lauwarmes Wasser tauchen, dann auf sauberen Stoff legen.
- ③Die Kante der Unterlage halten und das Abziehbild auf das Modell schieben.
- ④Das Abziehbild an die richtige Stelle schieben und dabei mit dem Finger das

Abziehbild naßmachen.
 ⑤Das Abziehbild leicht mit einem weichen Tuch andrücken, bis überschüssiges Wasser und Luftblasen entfernt sind.

APPLICATION DES DECALCOMANIES

- ①Découpez la décalcomanie de sa feuille.
- ②Plongez la décalcomanie dans de l'eau tiède pendant 10 secondes environ et posez sur un linge propre.
- ③Retenez la feuille de protection par le côté et glissez la décalcomanie sur le modèle réduit.
- ④Placez la décalcomanie à l'endroit voulu en la mouillant avec un de vos doigts.
- ⑤Pressez doucement la décalcomanie avec un tissu doux jusqu'à ce que l'eau en excès et les bulles aient disparu.

部品請求について

For use in Japan only!

★部品をなくしたり、こわした方は、このステッカーがはられたカスタマーサービス取次店でご注文いただけます。また、当社カスタマーサービスに直接ご注文する場合は、右記の方法でご注文することができます。詳しくは当社カスタマーサービスまでお問い合わせください。



①《郵便振替のご利用法》

郵便局の払込用紙の通信欄に下のリストを参考にITEM番号、スケール、製品名、部品名、部品コード、数量を必ずご記入ください。振込人住所欄にはお電話番号もお書きいただき、口座番号・00810-9-1118、加入者名・(株)タミヤでお振込ください。

②《代金引換のご利用法》

パーツ代金に加えて代引き手数料(315円)をご負担いただければ、電話またはホームページより代金引換によるご注文をお受けいたします。

③《タミヤカードのご利用法》

タミヤカードをご利用の場合、代金はご指定金融機関の口座引き落としとなります。ご注文は電話またはホームページよりお受けいたします。

《住所》 〒422-8610 静岡県駿河区思田原3-7
 株式会社タミヤ カスタマーサービス係

《お問い合わせ電話番号》

静岡 054-283-0003

東京 03-3899-3765 (静岡へ自動転送)

《カスタマーサービスアドレス》

http://tamiya.com/japan/customer/cs_top.htm



1/20
 Grand Prix
 Collection

www.tamiya.com

ポルシェ928S

ITEM 20066

★価格は2011年9月現在のものです。予告なく変更となる場合があります。

部品名	税込価格	本体価格	部品コード
ボディ	504円 (480円)		19332394
Aパーツ、シャーシ	588円 (560円)		19000295
Bパーツ	483円 (460円)		19000296
Cパーツ	567円 (540円)		19002026
Dパーツ	504円 (480円)		19000297
Eパーツ	483円 (460円)		19002027
Fパーツ	462円 (440円)		19000298
タイヤ袋詰(ポリキャップ含む)	504円 (480円)		19402421
マーク	336円 (320円)		19492169
説明図	336円 (320円)		11052798

AFTER MARKET SERVICE CARD

When purchasing replacement parts, please take or send this form to your local Tamiya dealer so that the parts required can be correctly identified. Please note that specifications, availability and price are subject to change without notice.

Parts code	ITEM 20066
19332394	Body
19000295	A Parts & Chassis
19000296	B Parts
19002026	C Parts
19000297	D Parts
19002027	E Parts
19000298	F Parts
19402421	Tire Bag
19492169	Decals
11052798	Instructions