



Panther Ausf. D / Ausf. A

03107-0389

©2015 BY REVELL GmbH. A subsidiary of Hobbico, Inc.

PRINTED IN GERMANY



Panther Ausf. D / Ausf. A

Nach dem massierten Auftreten des sowjetischen T-34 wurde auf deutscher Seite der Panzerkampfwagen V „Panther“ (Sd.Kfz. 171) entwickelt und in der Ausführung D 1943 erstmals eingesetzt. Notwendige Verbesserungen führten ab Ende 1943 zur Ausführung A. Mit seiner 7,5 cm Kampfwagenkanone 42 L/70 erwies sich der „Panther“ noch bei Kriegsende den meisten gegnerischen Kampfpanzern als überlegen. Der V-12-Zylinder Ottomotor mit einer Leistung von 600 PS verlieh dem 44.800 kg schweren Panther eine Höchstgeschwindigkeit von bis zu 55 km/h. Die Besatzung bestand aus 5 Mann.

Panther Ausf. D / Ausf. A

After the massed appearance of the Soviet T-34 the Germans developed the V "Panther" armoured combat vehicle (Sd.Kfz 171) which was used for the first time as version D in 1943. The necessary improvements gave rise to version A at the end of 1943. With its 7.5 cm 42 L/70 combat vehicle gun, by the end of the war the "Panther" had proved its superiority to most enemy combat tanks. The V 12 cylinder Otto engine with a capacity of 600 HP provided the 44,800 kg heavy Panther with a max. speed of up to 55 km/h. It was crewed by five men.

Form hergestellt und im Eigentum von Revell GmbH. Widerrechtliche Nachahmungen werden gerichtlich verfolgt.

Ce produit est propriété de la société Revell GmbH. Toute utilisation ou duplication frauduleuse fera l'objet de poursuites en justice.

Modelado y en propiedad de Revell GmbH. Imitaciones ilícitas serán perseguidas por la ley.

Forma prodotta dalla Revell GmbH e di proprietà della stessa impresa, la quale procederà legalmente contro ogni imitazione abusiva.

Malli on Revell GmbH valmistama ja omaisuutta. Laittomaan kopiointiin tullaan puuttamaan oikeudellisin toimin.

Formen er produsert og eies av Revell GmbH. Etterfigning uten tillatelse vil bli gjenstand for rettslig forfølgelse.

Produkcja i prawa własności firmy Revell GmbH. Nielegalne podrobienie jest zabronione pod odpowiedzialnością sądową.

Model Revell GmbH firmasının mülkiyeti altında imal edilmiştir. Kanuna aykırı takliller mahkemece takip edilecektir.

A forma előállította és a tulajdonjog birtokosa a Revell GmbH. A jogellenes utánzatokat és hamisítványokat bíróságilag üldözik.

Mould manufactured by and property of Revell GmbH. Illegal imitations are subject to prosecution.

Vorm vervaardigd door en eigendom van Revell GmbH. Onrechtmatige nabootsingen worden gerechtelijk vervolgd.

Formas produzidas e de propriedade da Revell GmbH. Cópias não autorizadas serão processadas juridicamente como determinado na lei.

Modellen tillverkad av och tillhör Revell GmbH. All kopiering beivras enligt lagen om upphovsrätt.

Formen er fremstillet af Revell GmbH som også har ejendomsret. Lovstridige efterfigninger sagsøges

Μοδελή εγώτοκλενα ν κλέκετα σοβιετνέοτητα φέρμν Revell GmbH. Πρὐτιβιοζκοννέο υποδελία πρὐσεκνέοτα ν κνδελνέο πορδελν.

Η μορφή κατασκευάστηκε και περιήλθε στην ιδιοκτησία της Revell GmbH. Οι παράνομες αντιφωές θα καταδικάζονται δικαστικώς.

Tvar byl vytvořen firmou Revell GmbH a je jejím vlastnictvím. Proti nezákonným napodobením se bude postupovat soudní cestou

Forma je proizvedene in je vlasništvo Revell GmbH. Neovlađene kopije bodo pravno kažnjene.

Verwendete Symbole / Used Symbols

Bitte beachten Sie folgende Symbole, die in den nachfolgenden Baustufen verwendet werden.
Veillez noter les symboles indiqués ci-dessous, qui sont utilisés dans les étapes suivantes du montage.
 Sivanse tener en cuenta los símbolos facilitados a continuación, a utilizar en las siguientes fases de construcción.
Si prega di fare attenzione ai seguenti simboli che vengono usati nei susseguenti stadi di costruzione.
 Huomioi seuraavat symbolit, joita käytetään seuraavissa kokoomisvaiheissa.
Legg merke til symbolene som benyttes i monteringstrinene som følger.
 Proszę zwracać na następujące symbole, które są użyte w poniższych etapach montażowych.
Daha sonra montaj basamaklarında kullanılmak üzere, aşağıdaki sembollere lütfen dikkat ediniz.
 Kérjük, hogy a következő szimbólumokat, melyek az alábbi építési fokokban alkalmazásra kerülnek, vegyék figyelembe.



Abziehbild in Wasser einweichen und anbringen
 Soak and apply decals
 Mouiller et appliquer les décalcomanies
 Transfer in water even laten weken en aanbrengen
 Remojar y aplicar las calcomanías
 Pôr de molho em água e aplicar o decalque
 Immergere in acqua ed applicare decalcomanie
 Blöt och fäst dekalerna
 Kostuta siirtokuvaa vedessä ja aseta paikalleen
 Overføringsbilledet lægges i blød og anbringes
 Дуپп bildet i vann og sett det på
 Декали намочить и нанести на поверхность
 Zmiękczyc kalkomanie w wodzie a następnie nakleić
 θωπήτε τη χαλκομαρία στο νερό και τοποθετήστε τη
 Çıkartmayı suda yumuşatın ve koyun
 Obtknit namožiti ve vodě a umistit
 a matricáz vízben beáztatni és felhelyezni
 Preslikač potopiti v vodo in zatem nanašati



Zur Anbringung der Abziehbilder empfohlen
 Recommended for affixing the decals
 Reconnamé pour l'application des décalcomanies
 Aanbevelen voor het aanbrengen van de transfers
 Recomendado para fijar las calcas
 Posição recomendada para aplicar os decalques
 Raccomandato per applicare le decalcomanie
 Rekomenderas för montering av dekaler
 Anbefales til påsætning og placering af decal
 РЕКОМЕНДУЄТЬСЯ ДЛЯ ФІКСАЦІЇ ДЕКАЛЕЙ НА ПОВЕРХНОСТІ МОДЕЛІ
 карцінок на паверхности модели
 Залежане до нанесення калкомані
 Συνιστάται για την επικόλληση των επιθεμάτων.
 Dekalereit käytettävissä kullannitmasi tavsiye edillir
 Pijirarek na zlepseni pripravosvi obitaku
 Matrica légyító
 Priporočljivo za pritrjevanje nalepk
 Odporučané na zlepseni pripravosvi nalepk
 RECOMANDAT PENTRU APLICAREA ACTIBILORUROR
 Подходячо за фиксация на картини върху повърхността на модела



Kleben
 Glue
 Coller
 Lijmen
 Engomar
 Colar
 Incollare
 Limmas
 Liimaa
 Klæbning
 Lim
 Клеить
 Przyklejać
 μη κολλάτε
 Yapıştırma
 Lepeni
 ragasztani
 Lepíti



Nicht kleben
 Don't glue
 Ne pas coller
 Niet lijmen
 No engomar
 Não colar
 Non incollare
 Limmas ej
 Älä liimaa
 Må ikke klæbes
 Ikke lim
 Не клеить
 Nie przyklejać
 μη κολλάτε
 Yapıştırmayın
 Nelepiti
 nem szabad ragasztani
 Ne lepiti



Wahlweise
 Facultatif
 Naar keuze
 No engomar
 Alternado
 Facultativo
 Valfritt
 Vaihtoehtoisesti
 Efter eget valg
 Valgfritt
 На выбор
 Do wyboru
 εναλλακτικά
 Seçmeli
 Voliteľní
 tetszés szerint
 način izbire



Gleichen Vorgang auf der gegenüberliegenden Seite wiederholen
 Repeat same procedure on opposite side
 Opérer de la même façon sur l'autre face
 Dezelfde handeling herhalen aan de tegenoverliggende kant
 Realizar el mismo procedimiento en el lado opuesto
 Repetir o mesmo procedimento utilizado no lado oposto
 Stessa procedura sul lato opposto
 Upprepa proceduren på motsatta sidan
 Toista sama toimenpide kuten vieraissellä sivulla
 Det samme arbeide gentages på den modsattliggende side
 Gjenta prosedyren på siden ivers overfor
 Повторить действие на оборотной стороне
 Taki sam przebieg czynności powtórzyc na stronie przeciwej
 επαναλάβετε την ίδια διαδικασία στην απέναντι πλευρά
 Aynı işlemleri karşı tarafta tekrarlayın
 Stejný postup zopakovat na protilehlí straně
 ugyanazt a folyamatot a szemben található oldalon megismételni
 Isti postopek ponoviti in na suprotni strani



Loch bohren
 Make a hole
 Faire un trou
 Maak een gat
 Practicar un taladro
 Perfurar
 Fare un foro
 Borra hål
 Poraá reiká
 Der bores et hul
 Bor hull
 Просверлить отверстие
 wywiercić otwór
 ανοίξετε τρύπα
 Delik açın
 Vyvrtat díru
 lyukat fúrni
 Narediti lukinjo



Klebeband
 Adhesive tape
 Dévidoir de ruban adhésif
 Plakband
 Cinta adhesiva
 Fita adesiva
 Nastro adesivo
 Tejp
 Teippi
 Tape
 Tape
 Klejka лента
 Taśma klejąca
 κολλητική ταινία
 Yapıştırma bandı
 Lepící páska
 ragasztószalag
 Traka z lepilom



Nicht enthalten
 Not included
 Non fourni

Behoort niet tot de levering
 No incluido
 Non compresi

Não incluído
 Ikke medsendt
 Ingår ej

Ikke inkluderet
 Eivät sisälly
 Δεν συμπεριλαμβάνεται

He содержится
 Nem tartalmazza
 Nie zawiera

Ni vsebovano
 İçerisinde bulunmamaktadır
 Není obsaženo

Beiliegenden Sicherheitstext beachten / Please note the enclosed safety advice

D: Beiliegenden Sicherheitstext beachten und nachschlagebereit halten.

GB: Please note the enclosed safety advice and keep safe for later reference.

F: Respecter les consignes de sécurité ci-jointes et les conserver à portée de main.

NL: Houdt u aan de bijgaande veiligheidsinstructies en hou deze steeds bij de hand.

E: Observar y siempre tener a disposición este texto de seguridad adjunto.

I: Seguire le avvertenze di sicurezza allegate e tenerle a portata di mano.

P: Ter em atenção o texto de segurança anexo e guardá-lo para consulta.

S: Beakta bifogad säkerhetstext och håll den i beredskap.

FIN: Huomioi ja säilytä ohjeist varoitukset.

Dieser Bausatz wurde in mehrfachen Qualitäts- und Gewichtskontrollen auf Vollständigkeit überprüft. Reklamationen können nur bearbeitet werden, wenn die **Bauleitung**, das aus der Kartonage herausgeschnittene **EAN-Strichcode-Feld** und der **Kassenbon** eingeschickt werden. Bitte haben Sie Verständnis dafür, dass wir nur Gewährleistung bei aktuellen Artikeln übernehmen können, die im Zeitraum der letzten 24 Monate erworben worden sind. **Unfrei eingesandte Reklamationssendungen werden von uns nicht angenommen!** Einzelteile für Umbauten können gegen Vorkasse erworben werden¹. Unsere Adresse: Revell GmbH, Abteilung X, Henschelstr. 20-30, 32257 Bünde, Dieser Direktservice gilt für die Länder: Deutschland, Benelux, Österreich, Frankreich, Großbritannien. Reklamationen aus den übrigen Ländern werden über die jeweiligen Distributeure abgewickelt. Bitte kontaktieren Sie Ihren Händler.

This Model Kit has been subject to extensive quality and weight checks during the manufacturing process to ensure it leaves our warehouse in perfect condition. We are only able to process applications for missing parts if the following procedure is followed. In all cases the following will be required before we are able to process any request: Original receipt (proof of purchase) original instruction sheets (to be returned) and the bar code cut out of the box. We may not be able to process requests for products that have been discontinued for more than 24 months. Products that are returned directly to us without prior authorisation by a company representative will not be accepted and returned to sender. Replacement parts for conversion or spares will continue to be available however they will incur a handling charge. Please write to: Department X Revell GmbH, Henschelstr. 20-30, 32257 Bünde.

This direct Service is only available in the following markets: Germany, Benelux, Austria, France & Great Britain, Revell GmbH, Unit 10, Old Airfield Industrial Estate, Cheddington Lane, Tring, Herts, HP23 4QR, Great Britain.
For all other markets please contact your local dealer or distributor directly.

DK: Overhold vedlagte sikkerhedsanvisninger og hav dem liggende i nærheden.

N: Ha alltid vedlagt sikkerhetstekst klar til bruk.

RUS: Соблюдать технику безопасности, сохранить инструкцию для дальнейших обращений

PL: Stosować się do załączonej karty bezpieczeństwa i mieć ją stale do wglądu.

GR: Προσέξτε τις συνημμένες υποδείξεις ασφαλείας και φυλάξτε τις έτσι ώστε να τις έχετε πάντα σε διάθεσή σας.

TR: Ekteki güvenlikt talimatlarını dikkate alıp, bakabileceğiniz bir şekilde muafaza ediniz.

CZ: Dbejte na přiložený bezpečnostní text a mějte jej připravený na dosah.

H: A mellékelt biztonságási szöveget vegye figyelembe és tartsa fellepozésra készen!

SL0: Priložena varnostna navodila izvajaite in jih hranite na vsem dostopnem mestu.

Afin de vous donner entière satisfaction et pour nous assurer que tous les éléments nécessaires au montage de votre maquette sont présents dans la boîte, cet article a subi dans son intégralité divers contrôles qualitatifs ainsi que des contrôles de poids. Si toutefois vous deviez nous faire part de certaines réclamations, nous vous prions de bien vouloir vous adresser à votre revendeur habituel, muni de la notice de montage, du code EAN découpé sur la boîte, ainsi que de votre ticket de caisse. Le SAV ne sera assuré que pour les articles ayant été acquis depuis moins de 24 mois. Les pièces de rechange utilisées pour la transformation de maquettes pourront être obtenues en pré-paiement. Dans le cas où vous n'obtenez pas de satisfaction, vous pouvez vous adresser directement à notre service SAV à l'adresse suivante: REVELL GmbH, Abteilung X, Henschelstraße 20-30, D-32257 Bünde cw Revell GmbH, 14 B, rue du Chapeau Rouge, F-21000 Dijon, France. Pour tous les autres marchés, merci de prendre contact avec votre détaillant ou distributeur.

Deze bouwdoos werd verscheidene malen volledig gecontroleerd op kwaliteit en gewicht. Klachten kunnen slechts in behandeling worden genomen indien de bouwhandleiding, de uit de doos geknipte EAN - streepjescode en de kassabon zijn meegezonden. Wij vragen om uw begrip dat wij alleen garantie kunnen geven voor huidige artikelen die binnen een periode van de laatste 24 maanden zijn gekocht. Onvolledig ingezonden klachten kunnen niet in behandeling worden genomen. Onderdelen voor ombouw kunnen tegen vooruitbetaling gekocht worden.
 Ons adres is: Revell GmbH, Afdeling X, Henschelstrasse 20-30, 32257 Bünde, Duitsland.
 Deze directe service geldt alleen voor de volgende landen: Duitsland, Benelux, Oostenrijk, Frankrijk, Groot Brittannië.
 Klachten afkomstig uit overige landen worden via de eventuele lokale vertegenwoordigers van Revell afgewikkeld. Wij verzoeken U contact op te nemen met uw winkelier.

Benöiigte Farben / Used Colors

Benöiigte Farben
Required colours

Peintures nécessaires
Benöiigde Kleuren

Pinturas necesarias
Tintas necessárias

Colori necessari
Använda färger

Tarvittavat värt
Du trenger følgende färger

Nodvendige färger
Необходимые краски

Potrzebne kolory
Απαιτούμενα χρώματα

Gerekli renkler
Potřebné barvy

Szükséges színek
Potrebne barve

A

sand, matt 16
sandy yellow, matt
couleur de sable, mat
zandkleur, mat
arena, mate
arena, fosco
sabbia, opaco
sand, matt
hiekkä, himmeä
sand, mat
sand, matt
песчаный, матовый
piaskowy, matowy
χρώμα άμμου, ματ
kum rengi, mat
písková, matná
homokszínű, matt
pesek, mat

80 %

eisen, metallic 91 +
steel, metallic
coloris fer, métallique
ijzerkleurig, metallic
ferroso, metalizado
ferro, metálico
ferro, metálico
sand, matt
järnfärg, metallic
teräksenväriinen, metallikiilto
jern, metallak
jern, metallic
стальной, металл
zelazo, metaliczny
σιδηρού, μεταλλικό
demir, metalik
železná, metaliza
vas, metáll
železna, metalik

B**20 %**

anthrazit, matt 9
anthracite grey, matt
anthraciet, mat
antraciet, mate
antracite, fosco
antracite, opaco
antracit, matt
antrasiitti, himmeä
koksgrå, mat
antrasitt, matt
антрацит, матовый
antracyt, matowy
ανθρακί, ματ
antrasit, mat
antracit, matná
antracit, matt
tamno siva, mat

C

seeegrün, matt 48
sea green, matt
vert d'eau, mat
zeegroen, mat
verde mar, mate
verde-mar, fosco
verde lago, opaco
havsgrün, matt
merenvihreä, himmeä
havgrøn, mat
sjøgrønn, matt
зеленый морской, матовый
zieleń morska, matowy
πράσινο λιμνής, ματ
göl yeşili, mat
mořská zelená, matná
tengerzöld, matt
morsko zelena, mat

D

anthrazit, matt 9
anthracite grey, matt
anthracite, mat
antraciet, mat
antracita, mate
antracite, fosco
antracite, opaco
antracit, matt
antrasiitti, himmeä
koksgrå, mat
antrasitt, matt
антрацит, матовый
antracyt, matowy
ανθρακί, ματ
antrasit, mat
antracit, matná
antracit, matt
tamno siva, mat

50 %

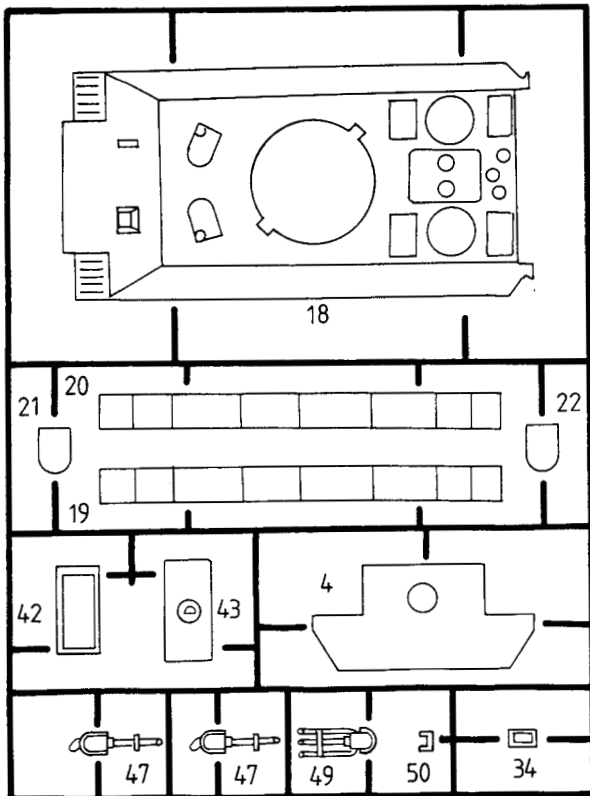
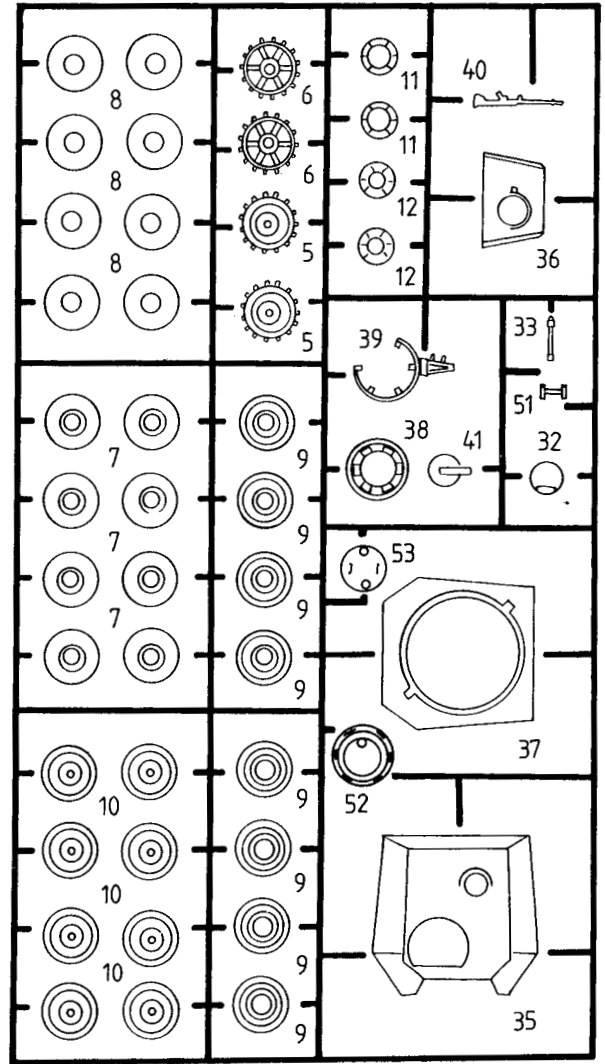
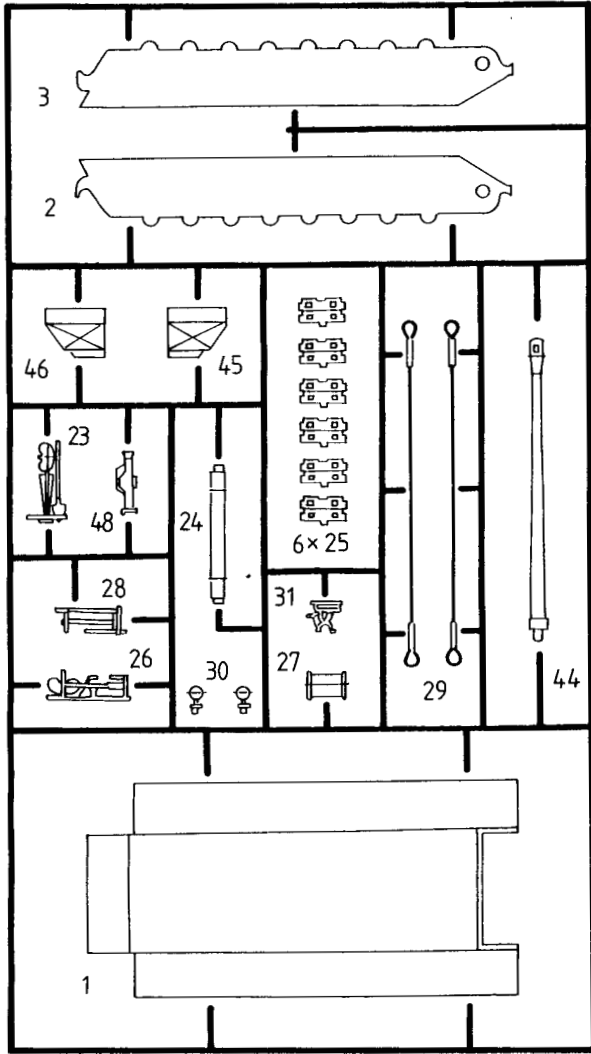
rost, matt 83 +
rust, matt
rouille, mat
roest, mat
orin, mate
ferrugem, fosco
color ruggine, opaco
rost, matt
ruoste, himmeä
rust, mat
rust, matt
ржавчина, матовый
rdzawy, matowy
χρώμα σκουριάς, ματ
pas rengi, mat
rezavá, matná
rozsdá, matt
rjava, mat

E**50 %**

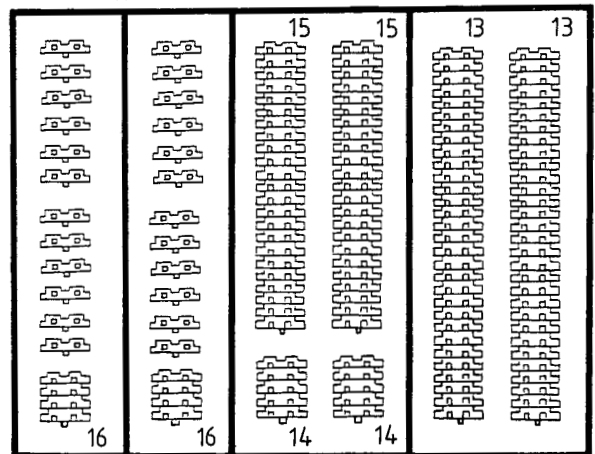
eisen, metallic 91
steel, metallic
coloris fer, métallique
ijzerkleurig, metallic
ferroso, metalizado
ferro, metálico
ferro, metálico
sand, matt
järnfärg, metallic
teräksenväriinen, metallikiilto
jern, metallak
jern, metallic
стальной, металл
zelazo, metaliczny
σιδηρού, μεταλλικό
demir, metalik
železná, metaliza
vas, metáll
železna, metalik

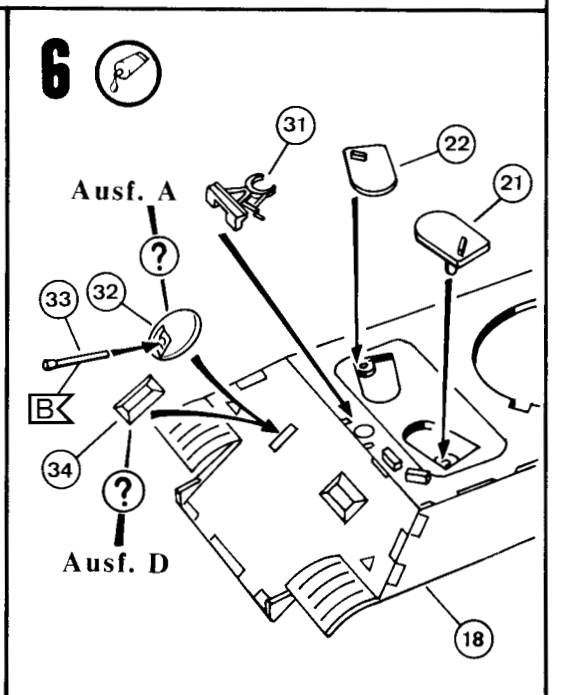
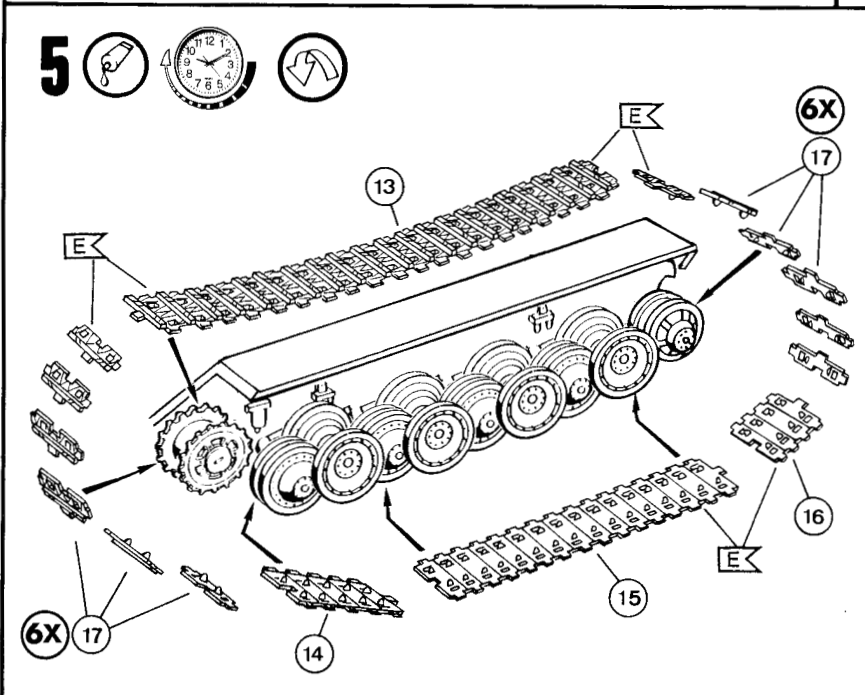
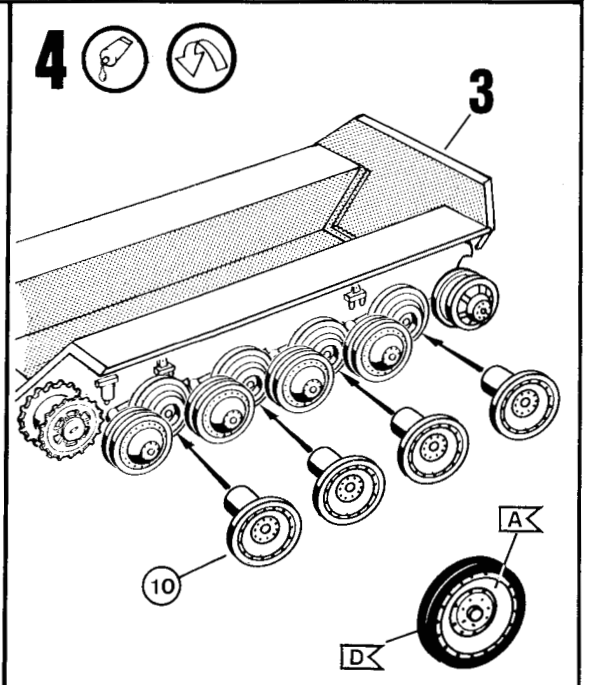
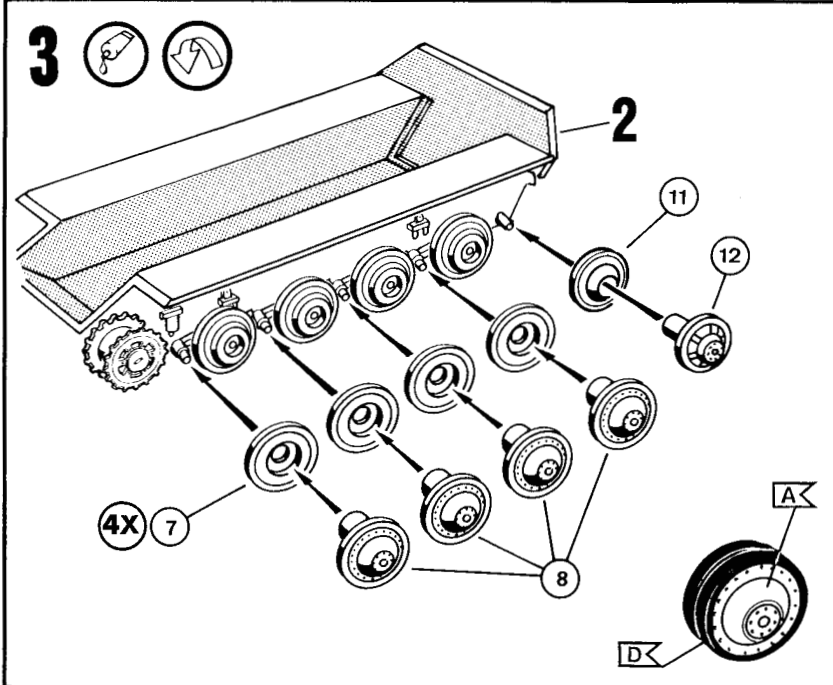
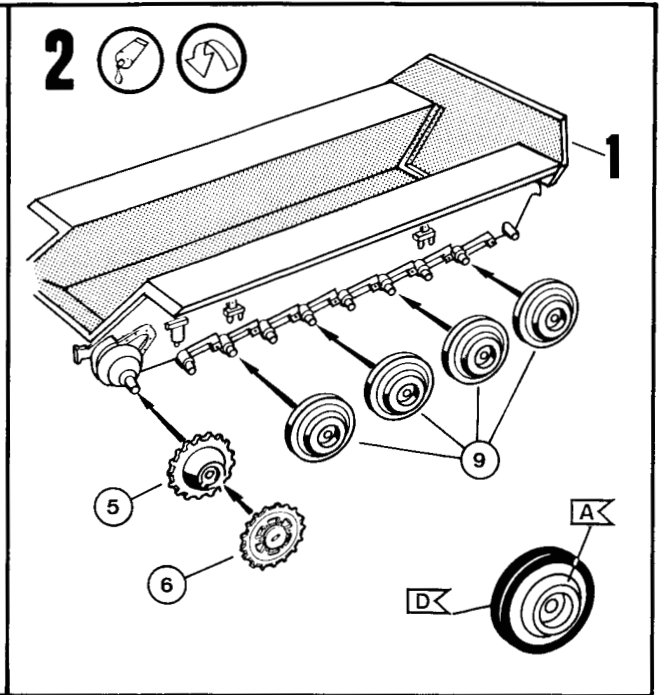
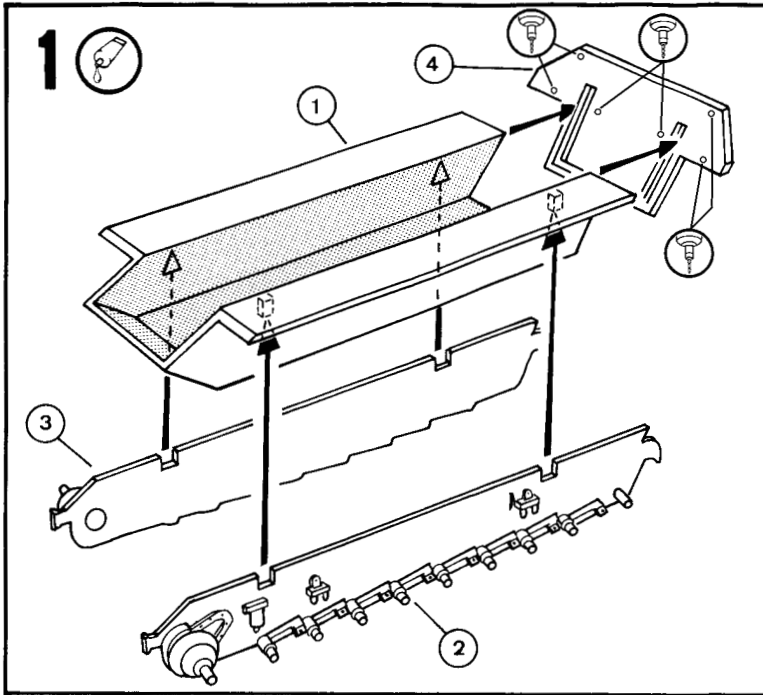
F

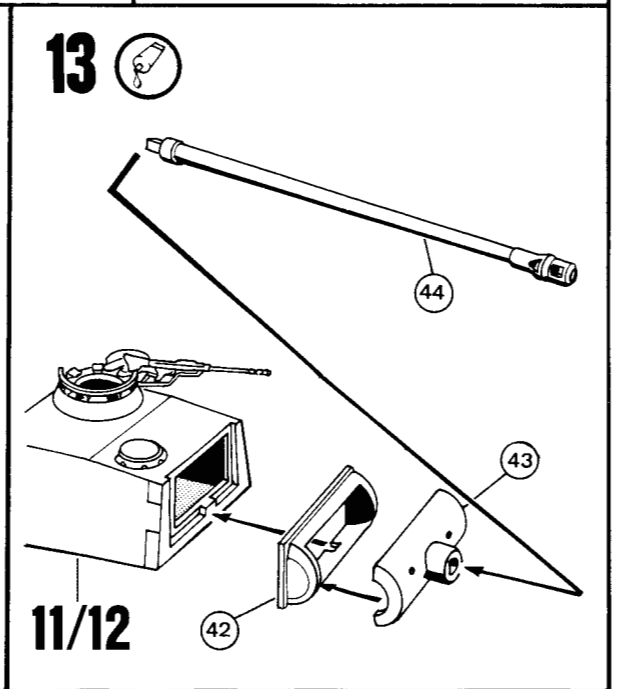
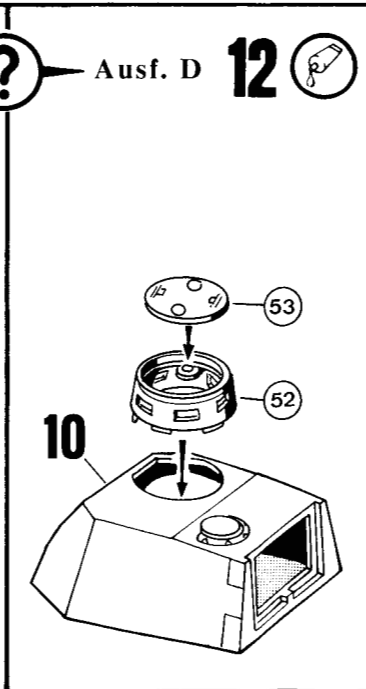
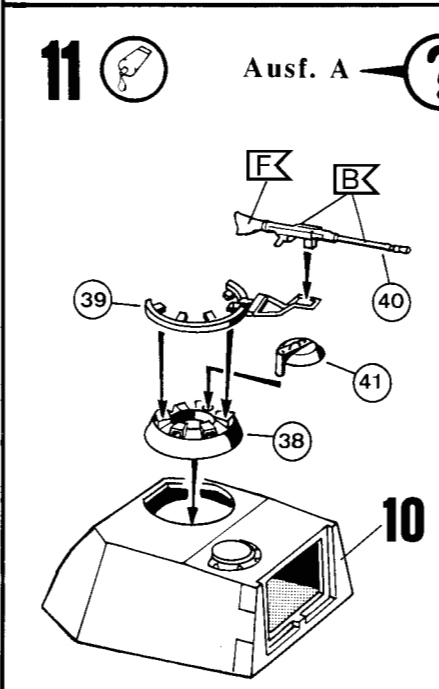
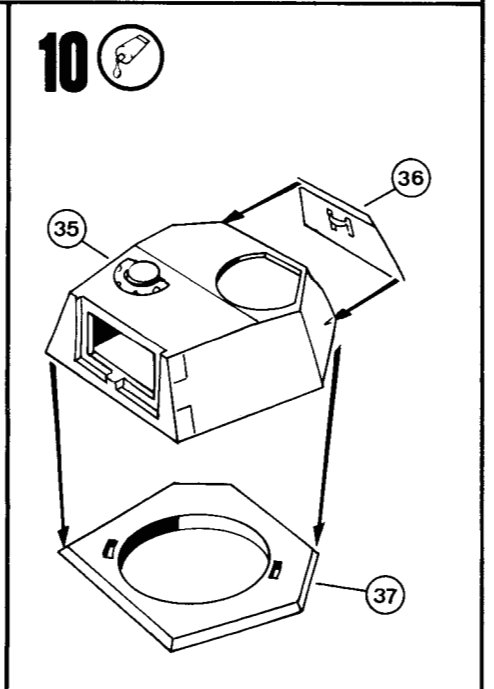
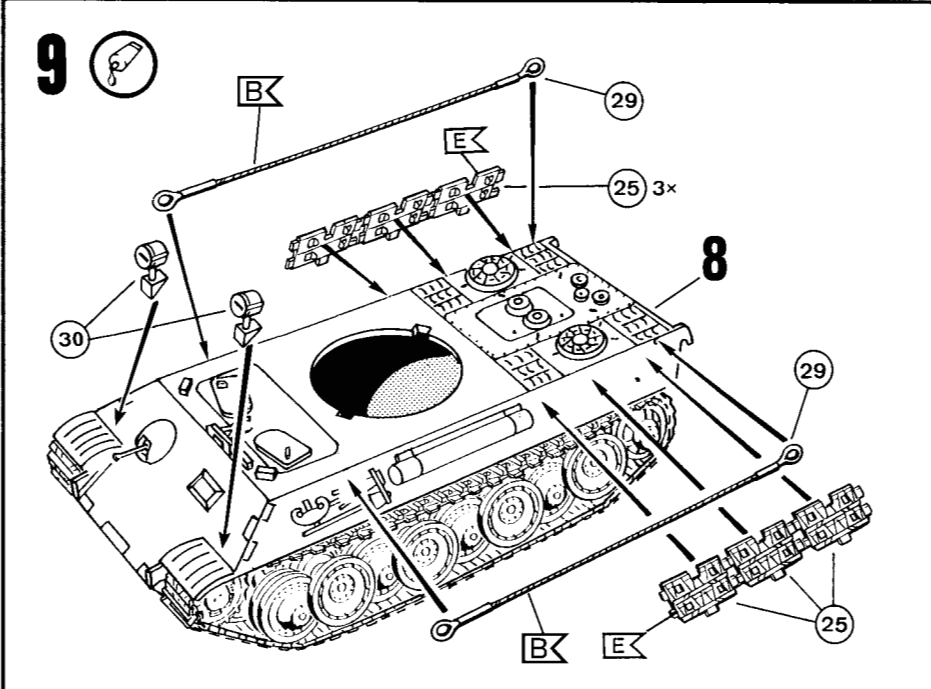
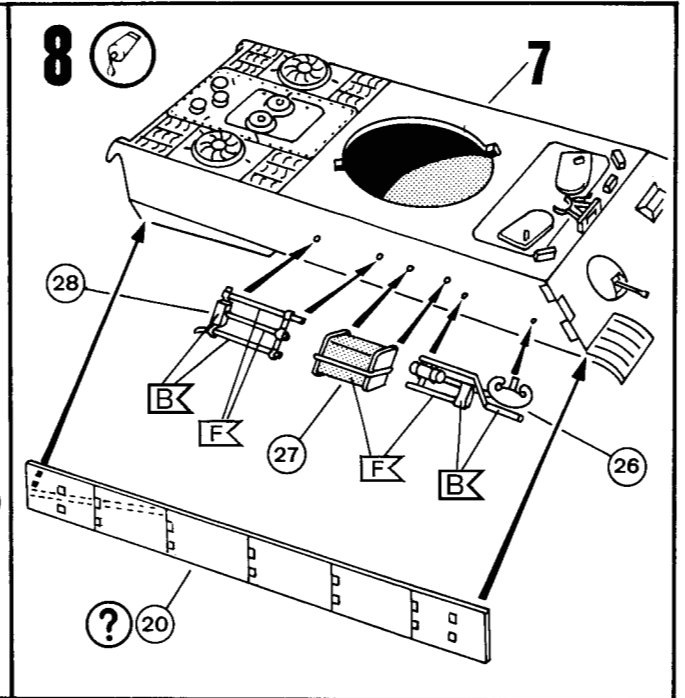
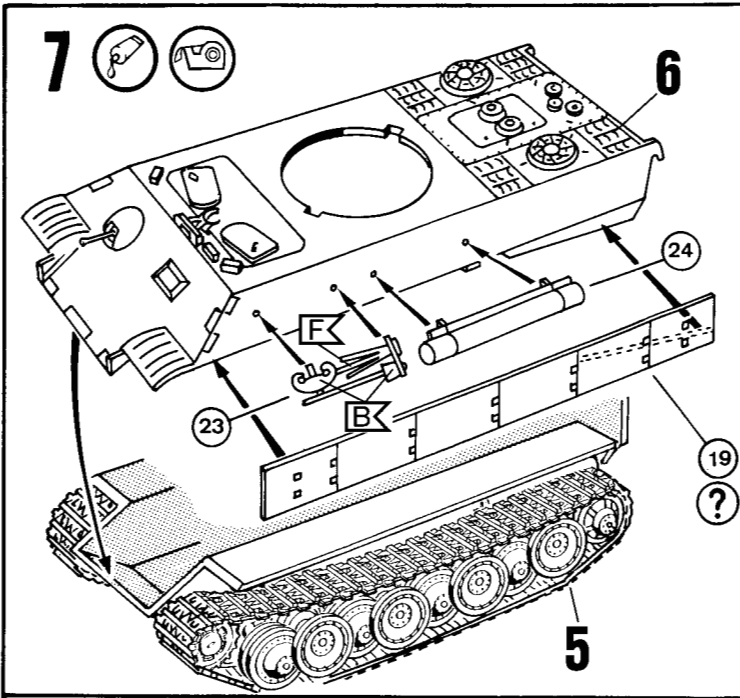
holzbraun, seidenmatt 382
wood brown, silky-matt
brun bois, satiné mat
houtbruin, zijdemat
marrón madera, mate seda
castanho madeira, fosco sedoso
marrone legno, opaco seta
träbrun, sidenmatt
puunruskea, silkinhimeä
träbrun, silkematt
trebrun, silkematt
древесно-коричнев., шелк-матовый
drewnobrazowy, jedwabisto-matowy
καφέ ξύλου, μεταξωτό ματ
odun kahverengisi, ipek mat
hnědá barvy dřeva, hedvábné mat.
fabarna, selyemmatt
drevo plava, svilla mat

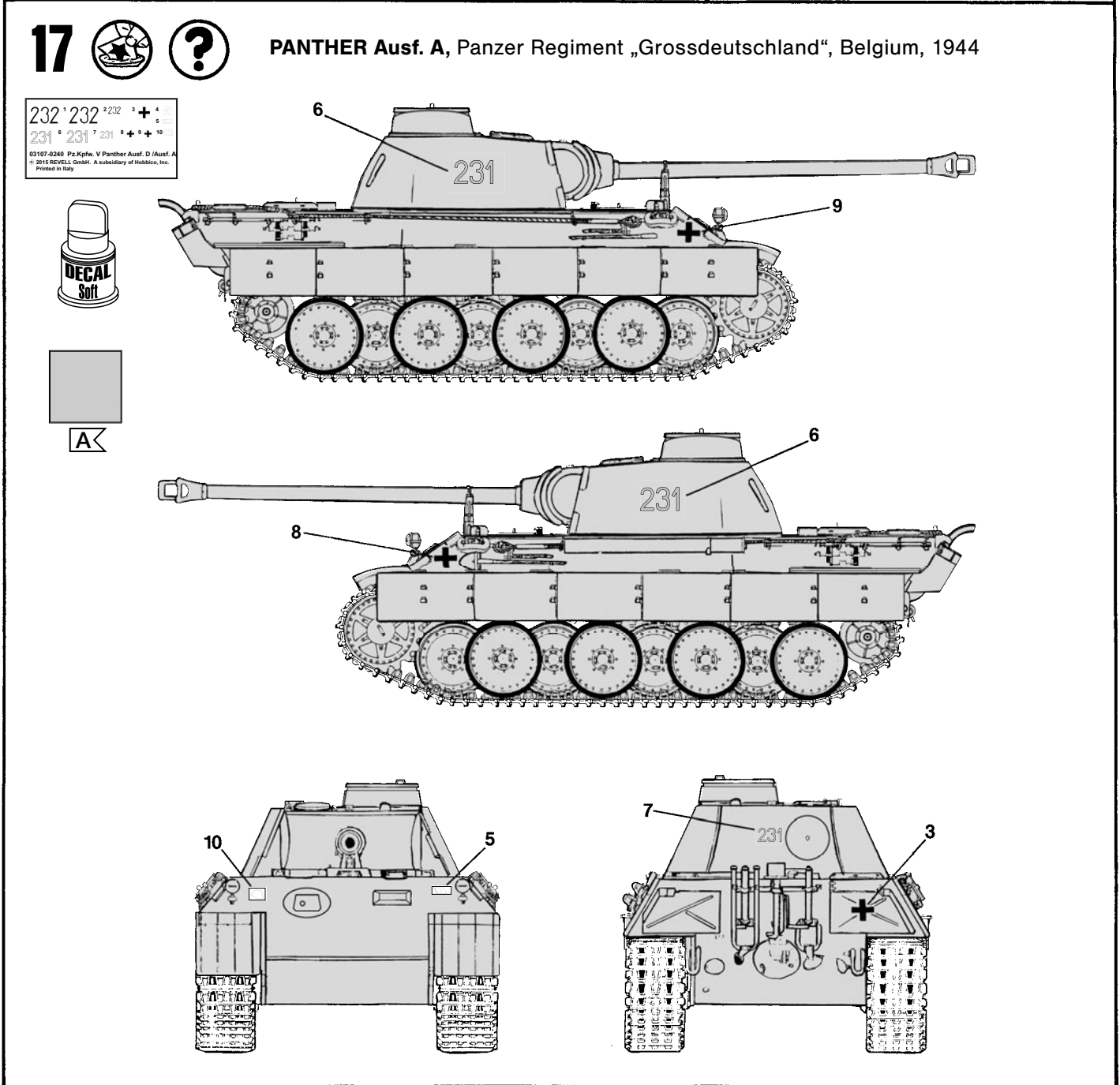
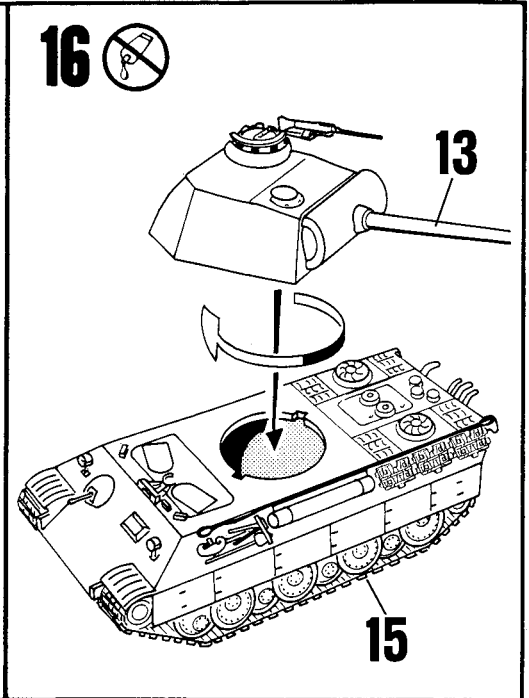
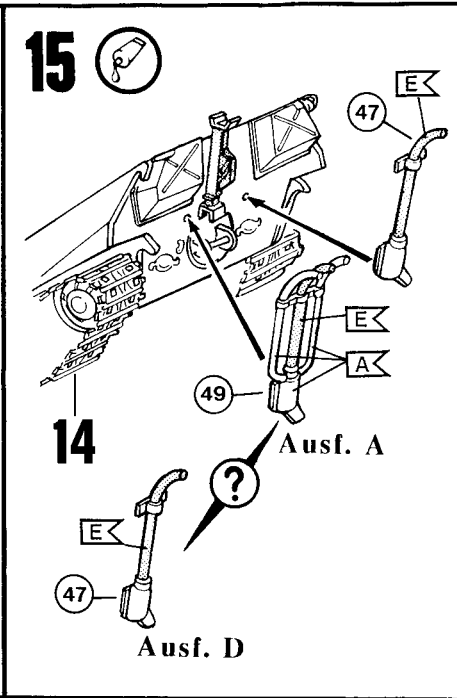
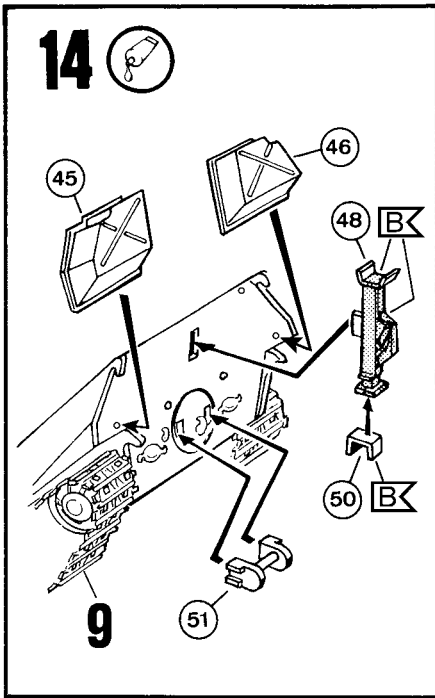


24 x 17









18



PANTHER Ausf. D, 2. Company, 15. Pz. Rgt., 11Pz.Div.



A

C

232 1 232 2 232 3 + 4
 231 5 231 7 231 8 + 9 + 10
 03107-0240 Pz.Kpfw. V Panther Ausf. D (Ausf. A)
 © 2015 REVELL GmbH, A subsidiary of Hobbyco, Inc.
 Printed in Italy

