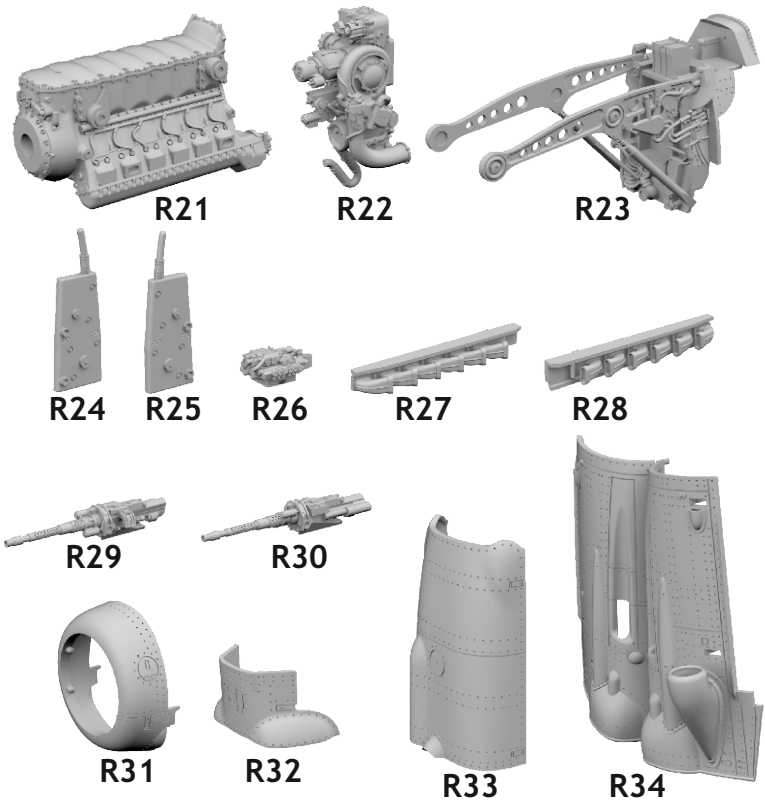
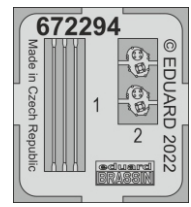


672 294 S-199 engine

for Eduard kit - pro stavebnici Eduard

eduard
BRASSIN
Print

1/72 scale



COLOURS

GSI Creos (GUNZE)		Mr.METAL COLOR		
AQUEOUS	Mr.COLOR			
H 8	C 8	SILVER	MC214	DARK IRON
H 12	C 33	FLAT BLACK	MC219	BRASS
H 26	C 66	BRIGHT GREEN		
H 70	C 60	RLM02 GRAY		
	C 92	SEMI GLOSS BLACK		
H416	C116	RLM66 BLACK GRAY		

This product contains metal and resin detail parts for upgrading scale plastic models. When selecting this set make sure that it is for the kit mentioned in product name as these sets are made specifically for that kit. When upgrading the model some cutting or corrections may be necessary for parts to fit accurately. **WARNING!** This set contains small and sharp parts. Work carefully in a ventilated and well-lit room. Safety glasses are recommended. This product is not suitable for children below 14 years of age.

Tento výrobek obsahuje leptané a odlévané detaily pro úpravu a vylepšení plastického modelu. Při výběru sady kovových detailů zkontrolujte, zda je určena pro model, který chcete upravit. Model, pro který je sada určena, je uveden u názvu výrobku. Pro přesnou aplikaci kovových a odlévaných dílů může být zapotřebí upravit díly upravovaného modelu. **POZOR!** Sada obsahuje malé ostré díly. Pracujte ve větrané a dobře osvětlené místnosti. Doporučujeme použití ochranných brýlí. Tento výrobek není vhodný pro děti mladší 14 let.

eduard
435 21 Obrnice 170
Czech Republic
www.eduard.com



www.eduard.com
34,95



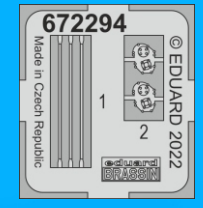
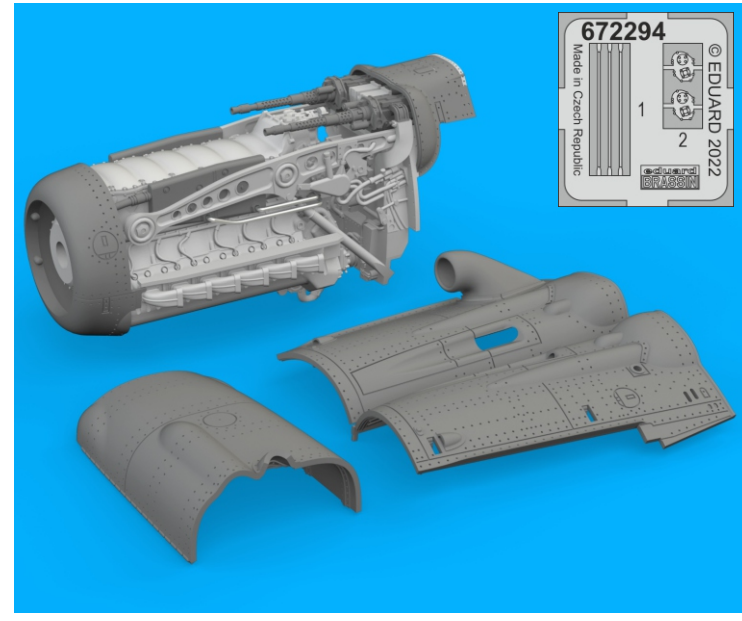
672 294

S-199 engine

for Eduard kit - pro stavebnici Eduard

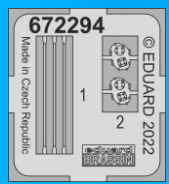
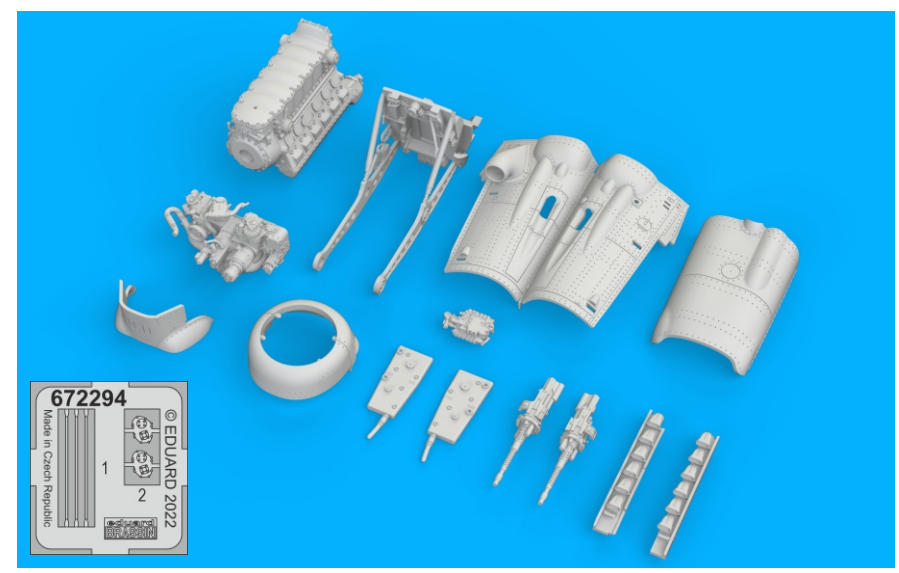
1/72

BRASSIN









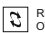


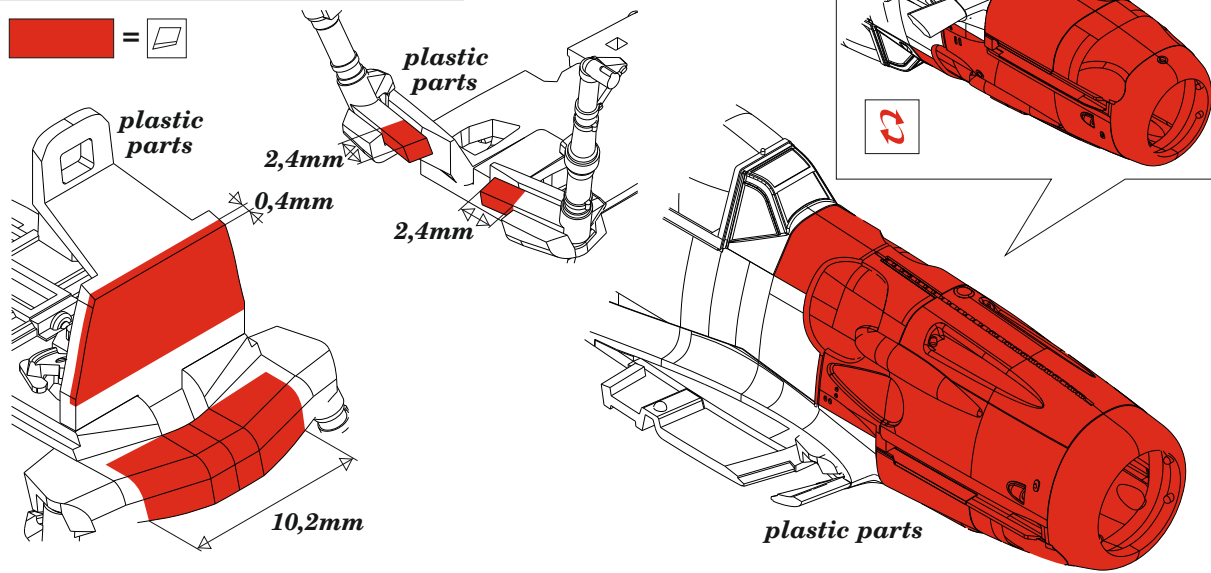
BRASSIN

eduard

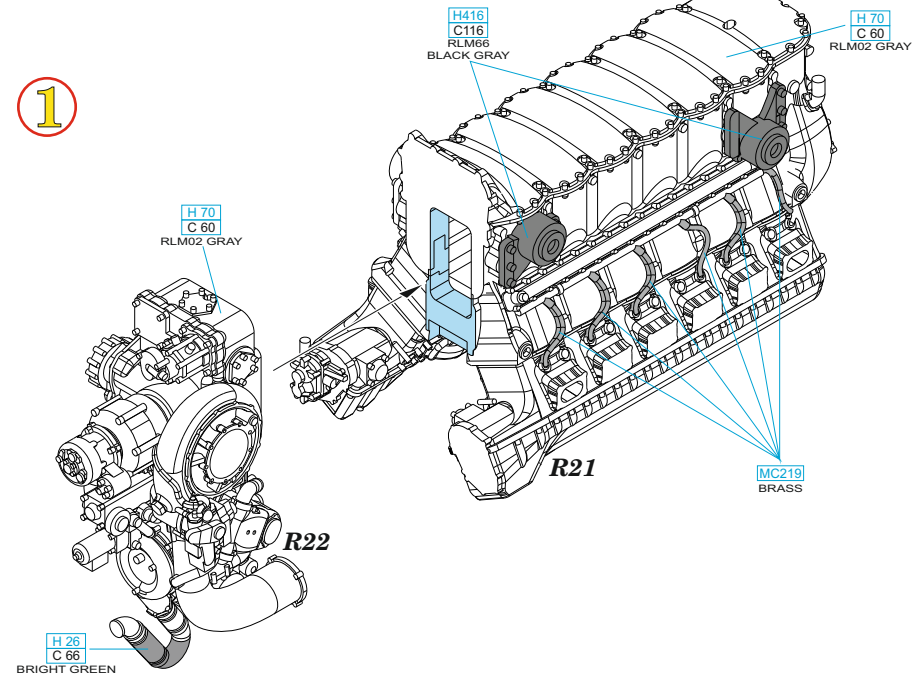


BEST ~~BRASS~~ RESIN AROUND!

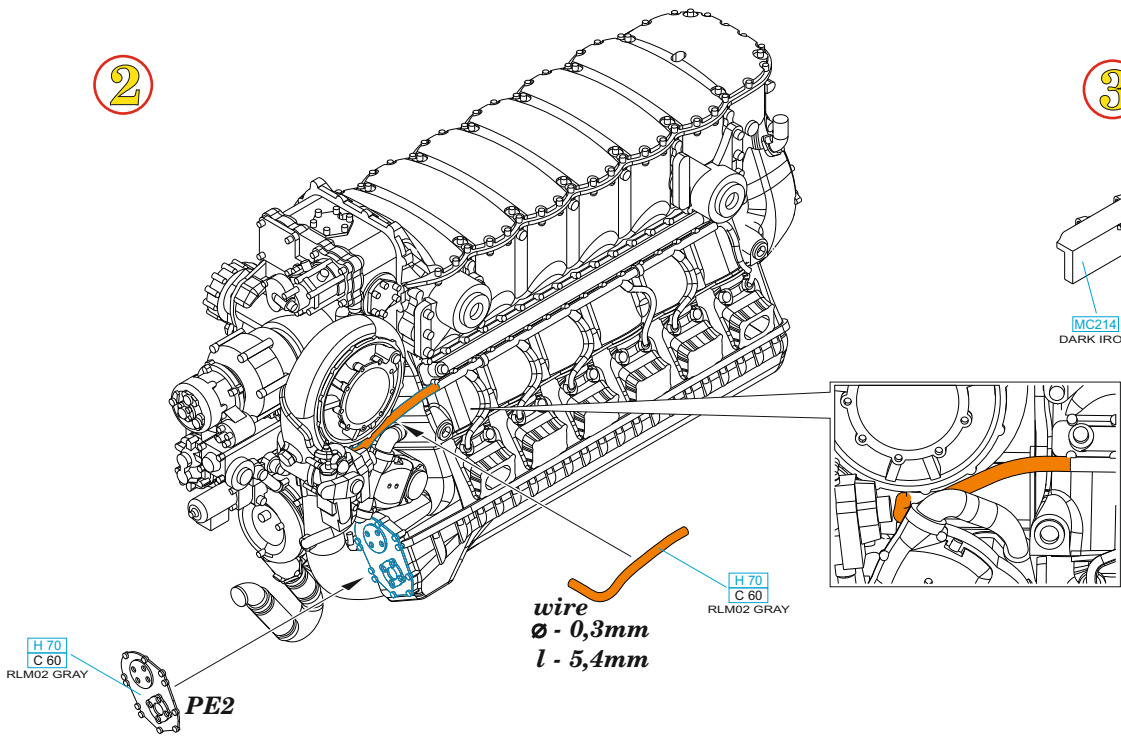
-  REMOVE
ODSTRANIT
-  BEND
OHNOUT
-  SYMMETRICAL ASSEMBLY
SYMETRICKA MONTAZ
-  GRIND
OBROUSIT
-  OPTION
VOLBA
-  SCRIBE THE PANEL AND HOLES
RYTI
-  DRILL HOLE
VRTAT OTVOR
-  REPLACE
NAHRADIT
-  REVERSE SIDE
OTOČIT



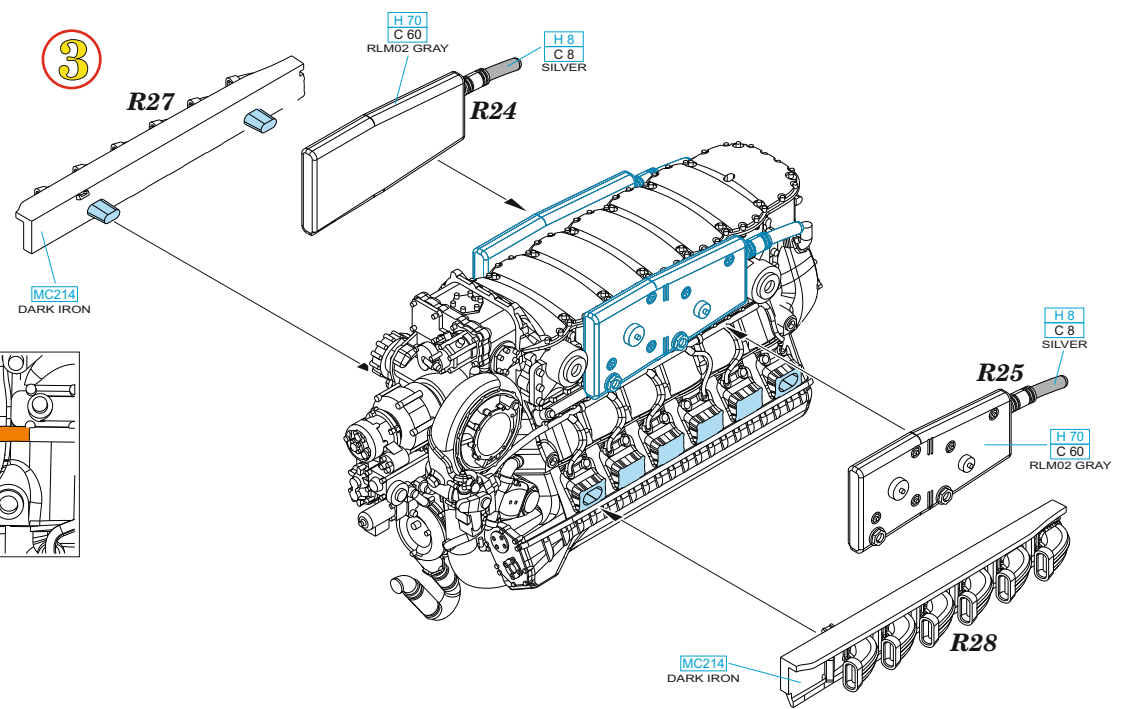
1



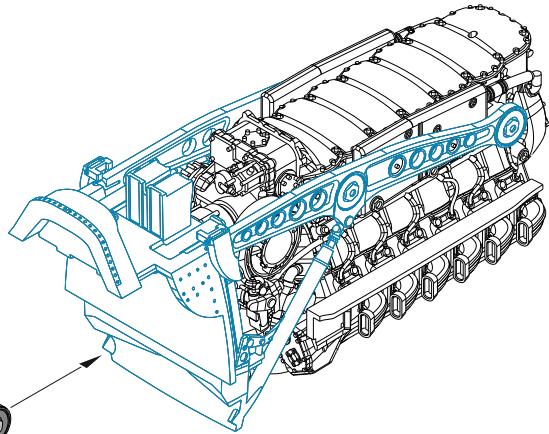
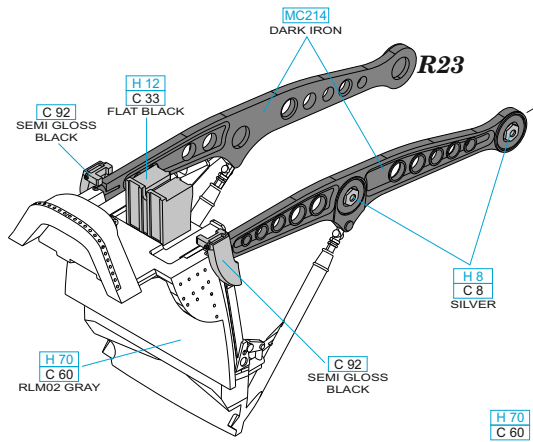
2



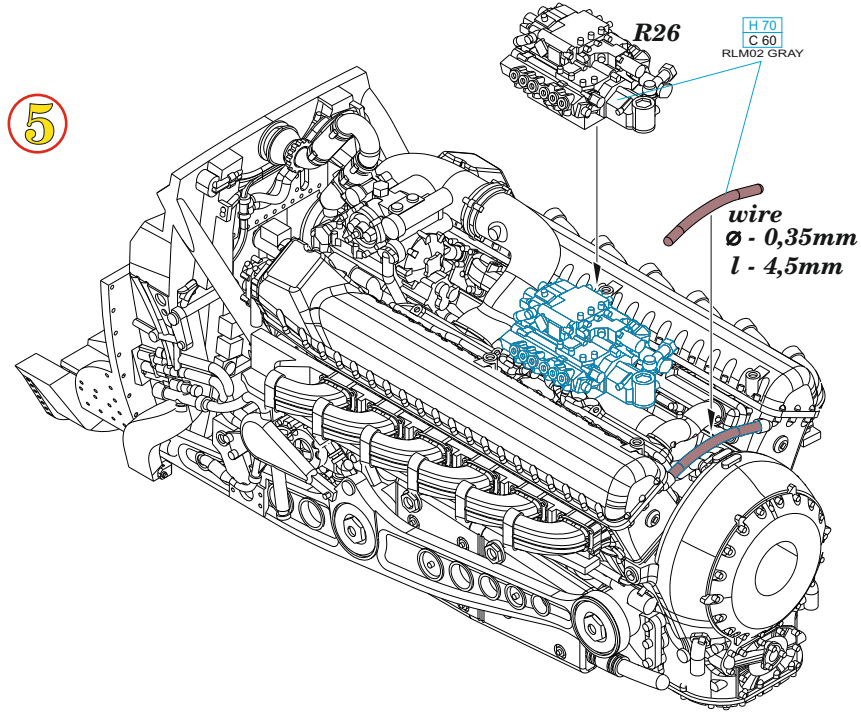
3



4



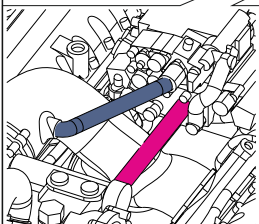
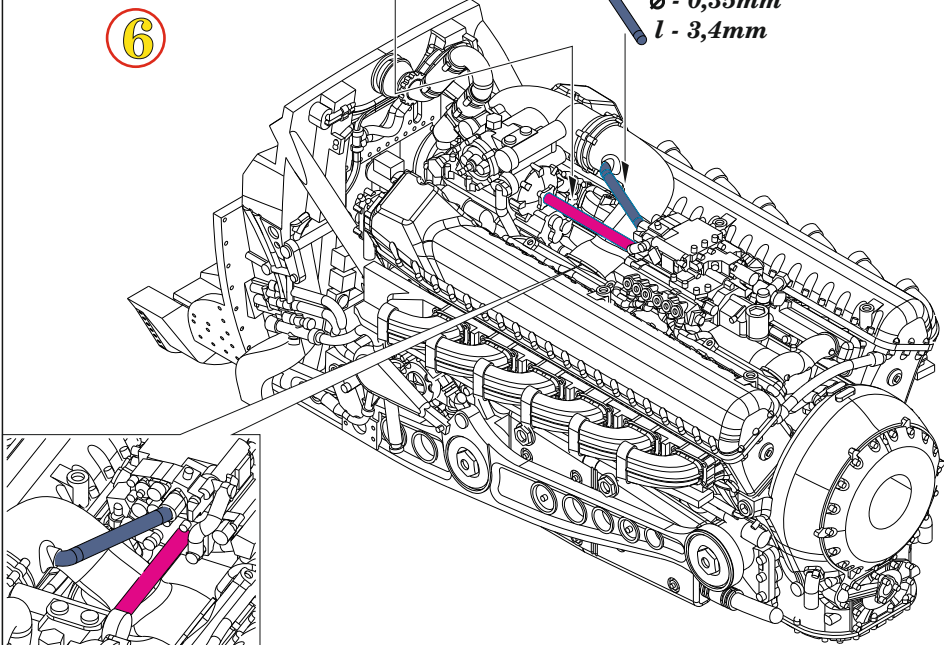
5



6

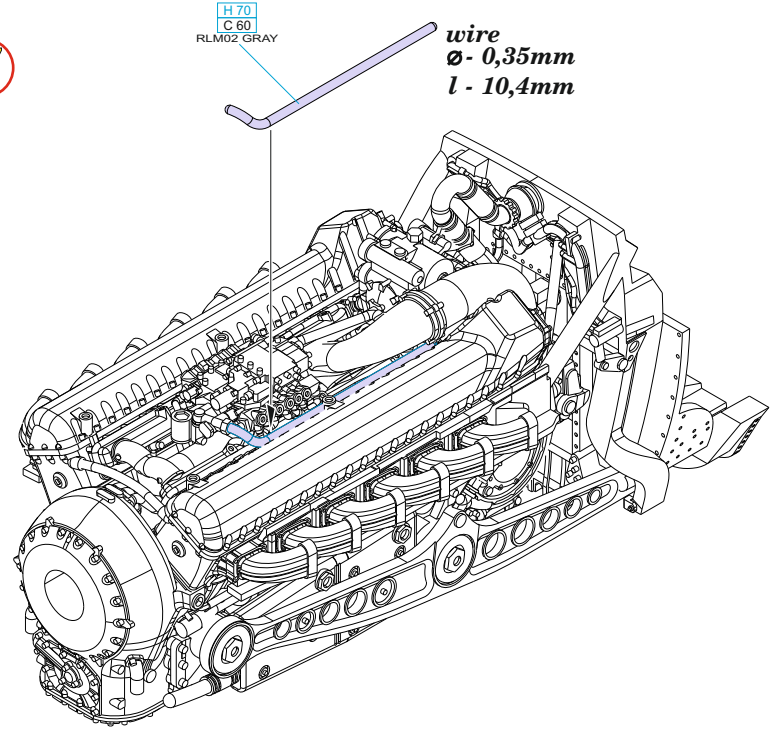
wire
Ø - 0,4mm
l - 5mm

wire
Ø - 0,35mm
l - 3,4mm

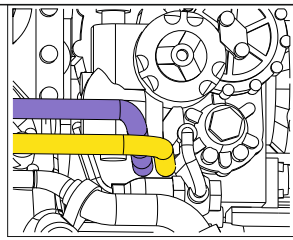
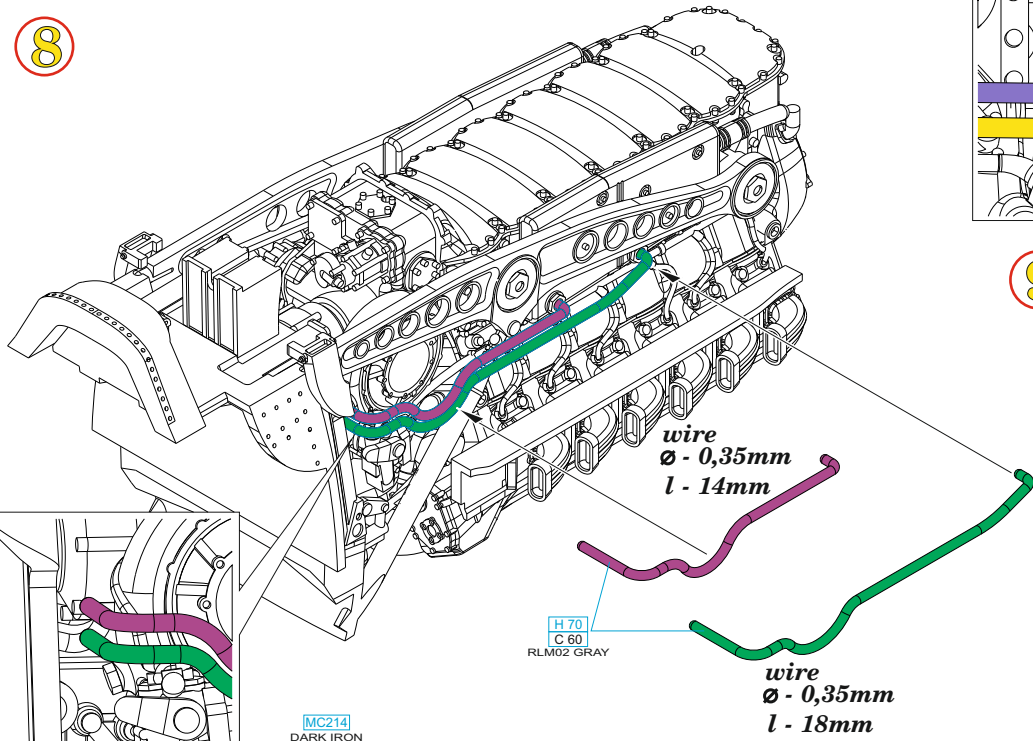


7

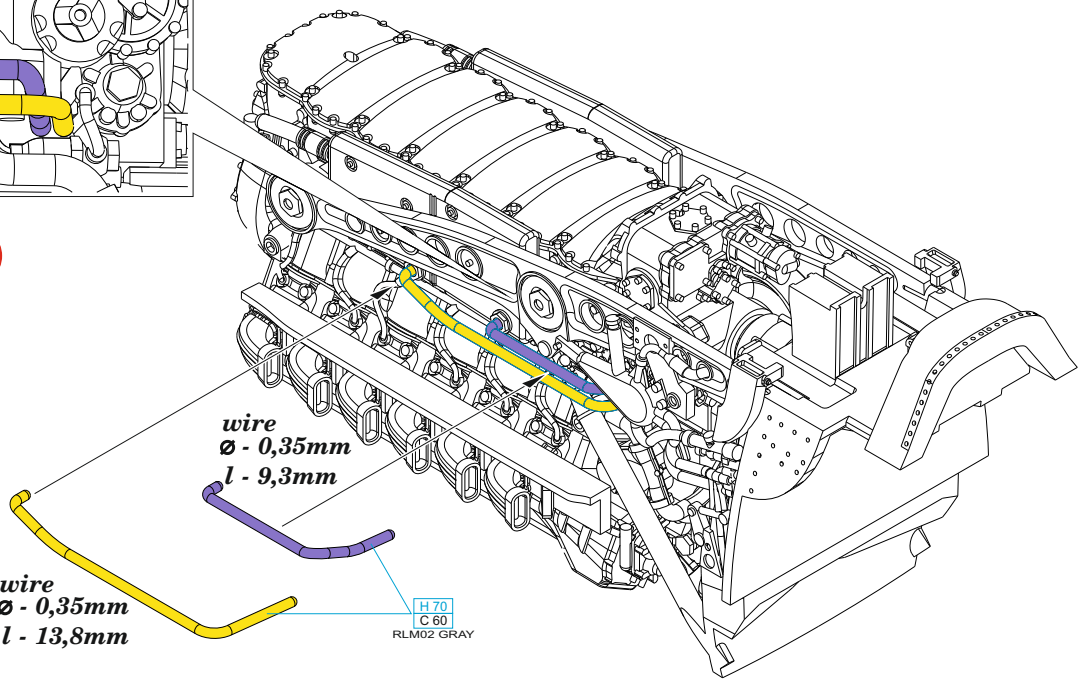
wire
Ø - 0,35mm
l - 10,4mm



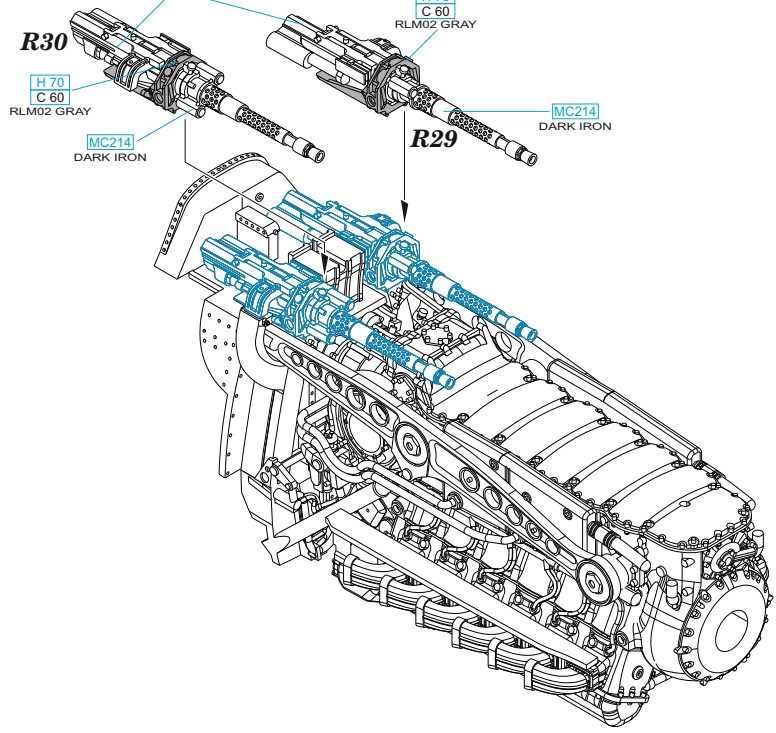
8



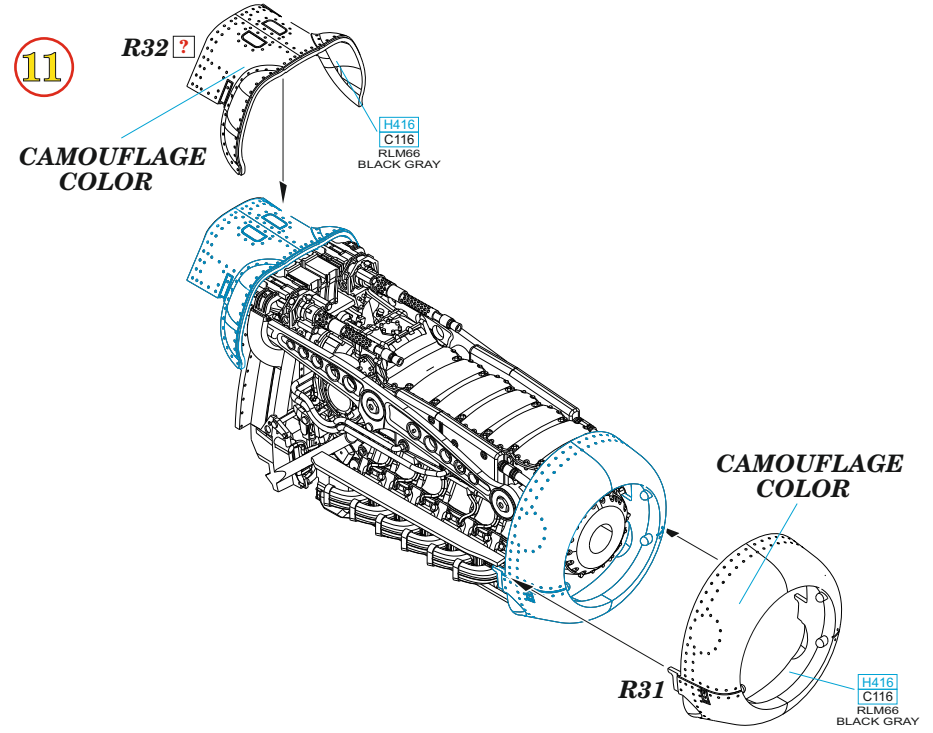
9



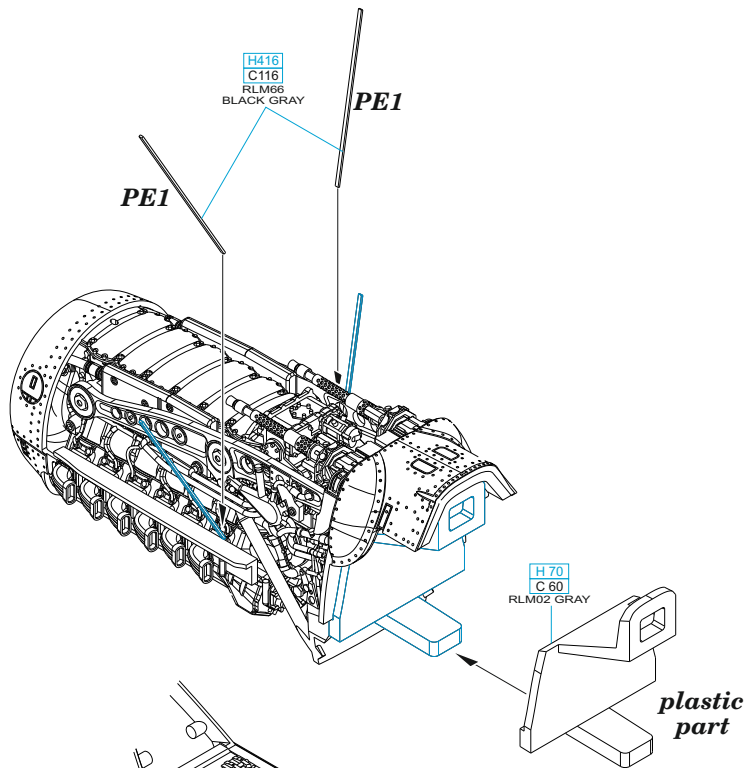
10



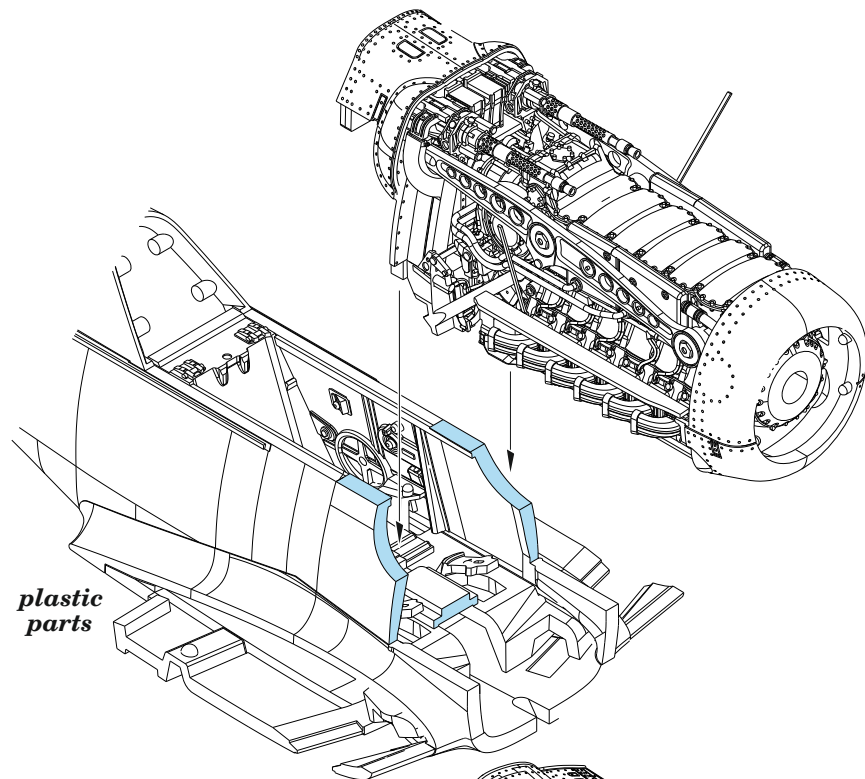
11



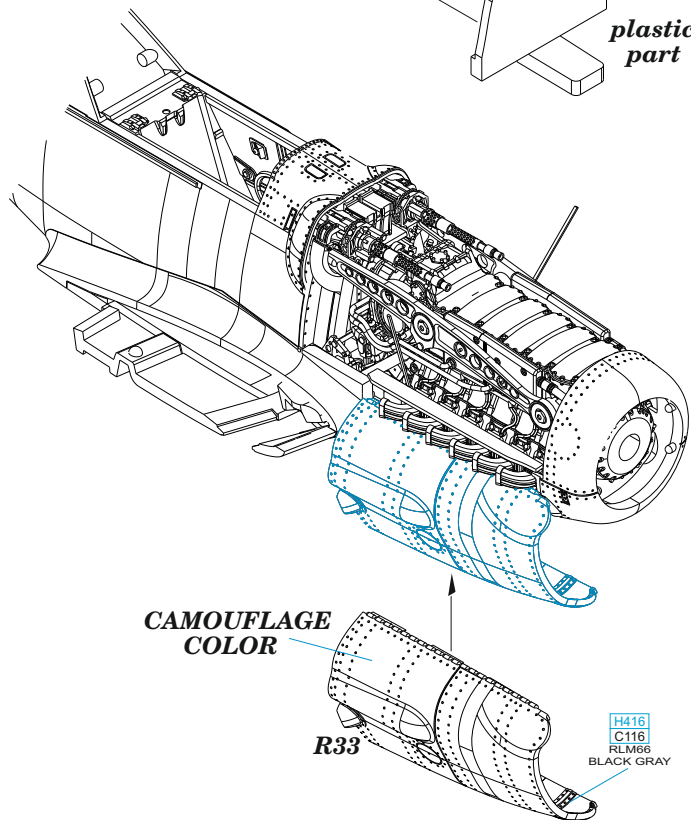
12



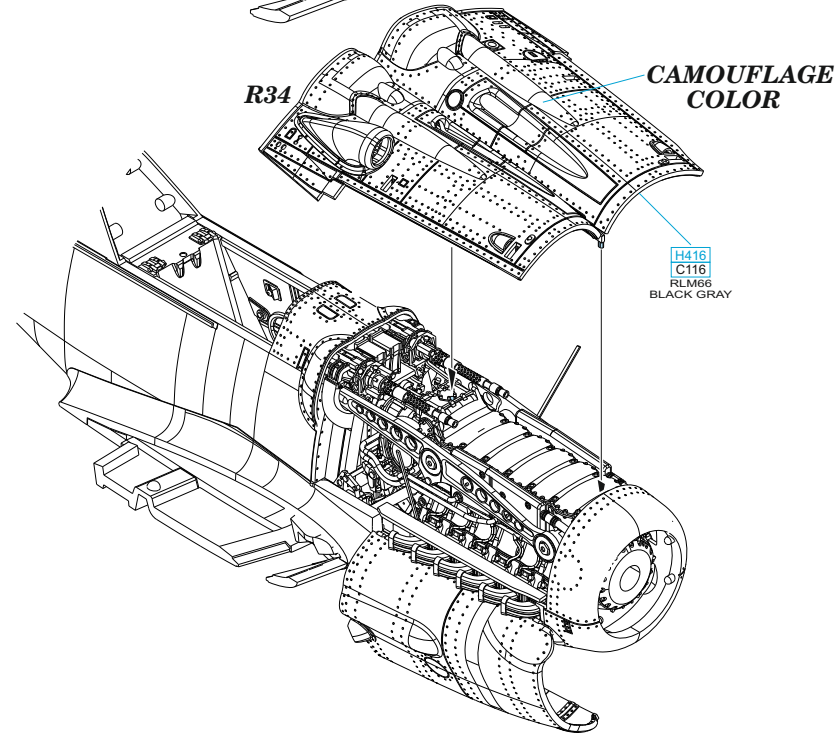
13



14

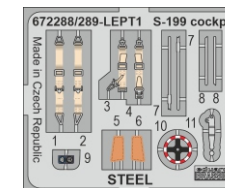
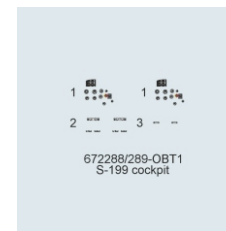


15

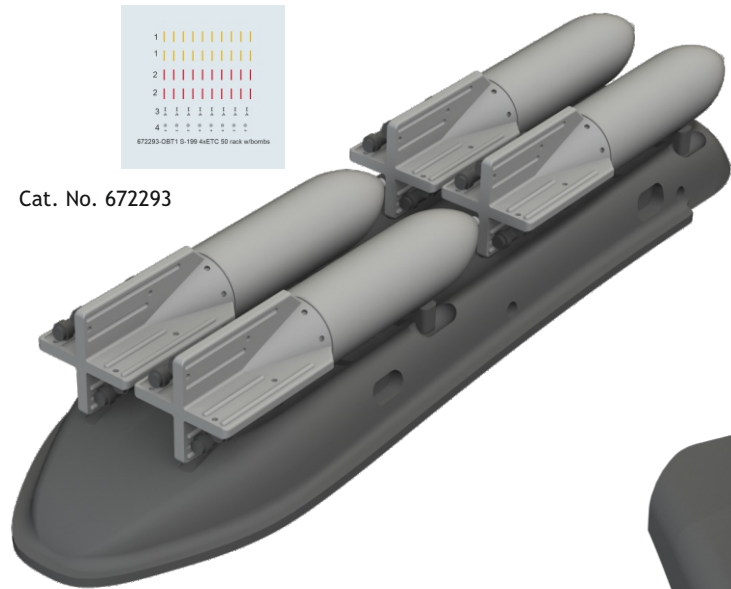


RELATED PRODUCTS

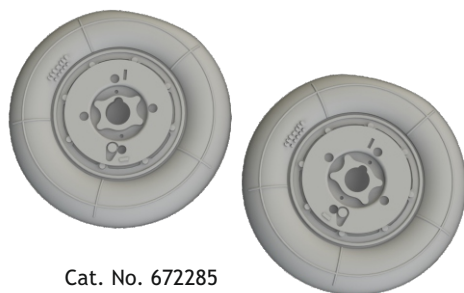
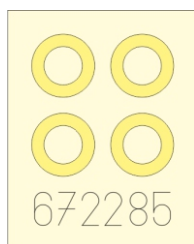
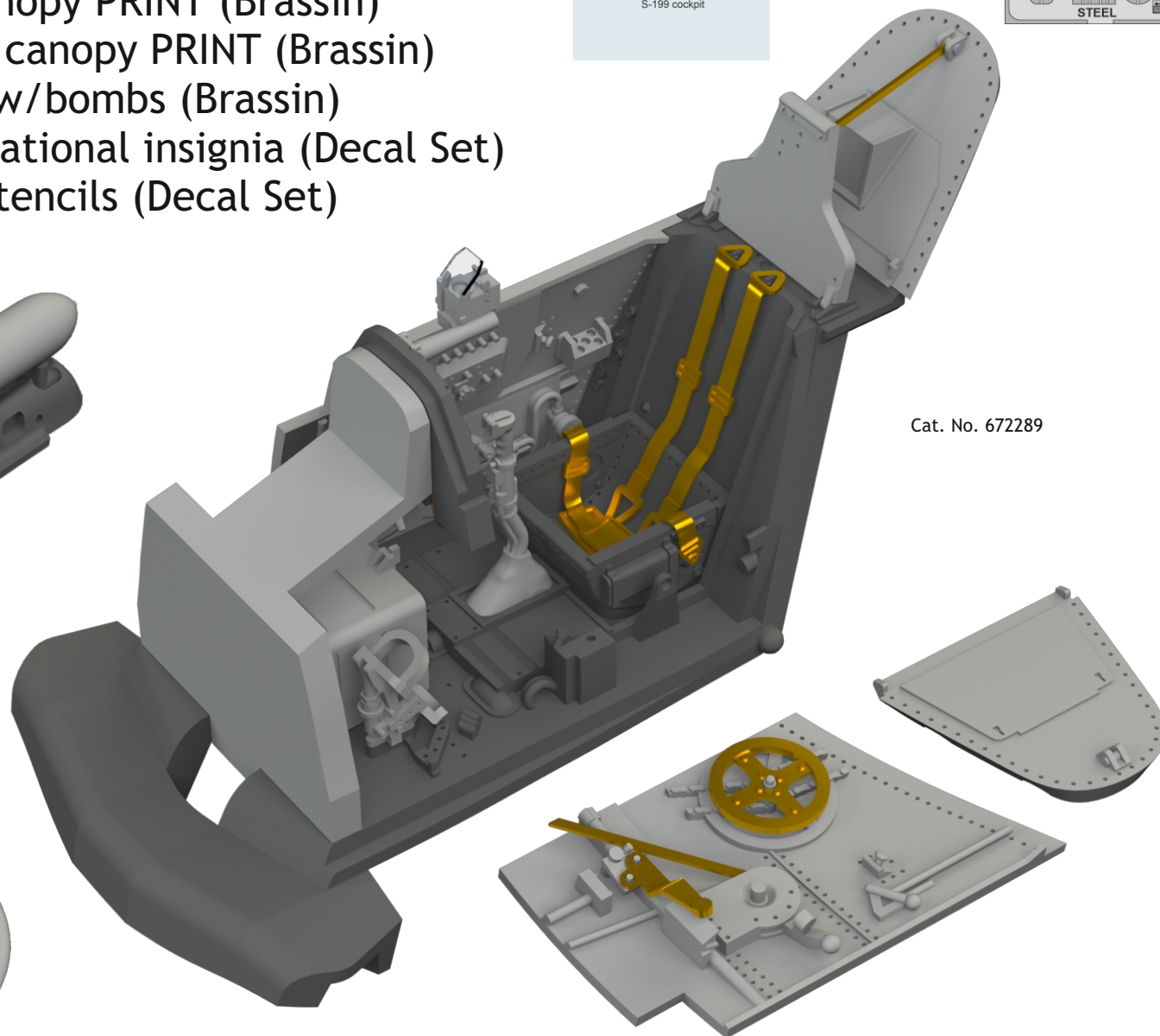
- 672284 S-199 exhaust stacks PRINT (Brassin)
- 672285 S-199 wheels PRINT (Brassin)
- 672288 S-199 cockpit Erla canopy PRINT (Brassin)
- 672289 S-199 cockpit bubble canopy PRINT (Brassin)
- 672293 S-199 4xETC 50 rack w/bombs (Brassin)
- D72038 S-199 Czechoslovak national insignia (Decal Set)
- D72040 S-199 Czechoslovak stencils (Decal Set)



Cat. No. 672293



Cat. No. 672289



Cat. No. 672285