



03873 - 0379

LEVEL 5

1 2 3 4 5



AVRO SHACKLETON MR.3

Beiliegenden Sicherheitstext beachten / Please note the enclosed safety advice

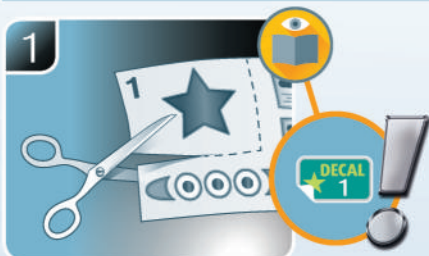
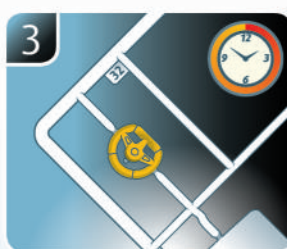
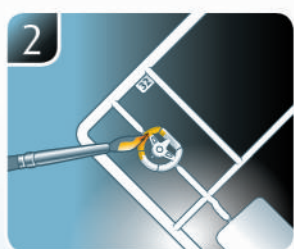
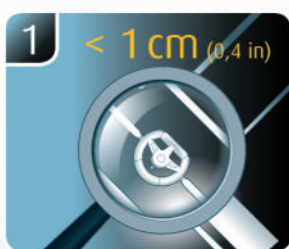
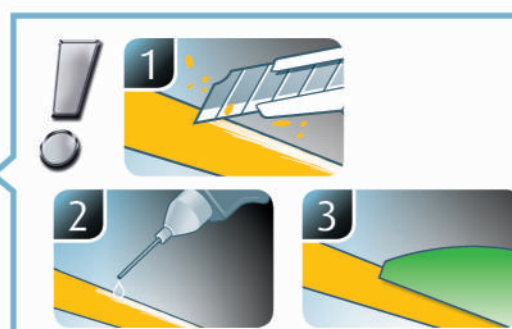
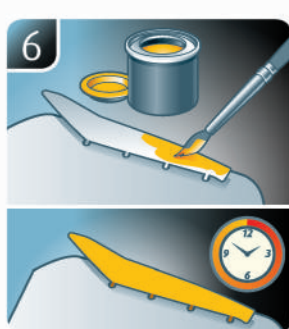
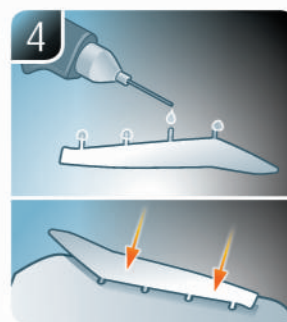
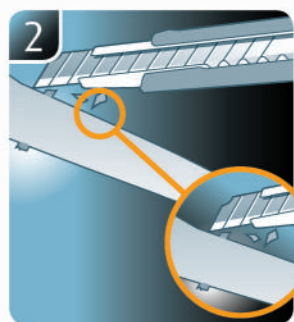
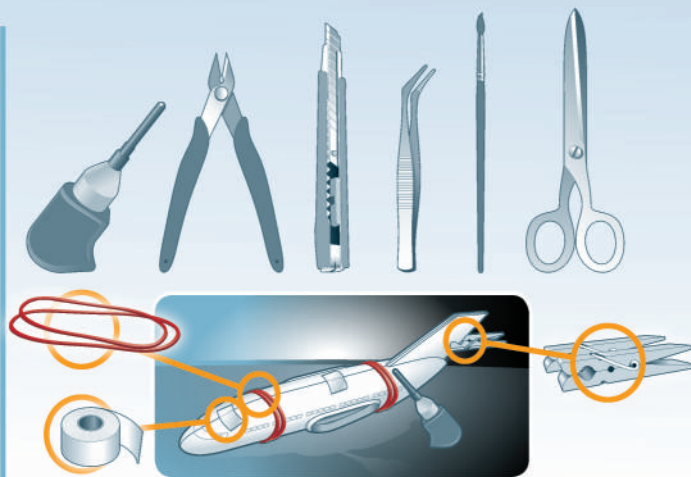
- Ⓢ Beiliegenden Sicherheitstext beachten und nachschlagbereit halten.
- Ⓢ Please note the enclosed safety advice and keep safe for later reference.
- Ⓢ Respecter les consignes de sécurité ci-jointes et les conserver à portée de main.
- Ⓢ Houddt u aan de bijgaande veiligheidsinstructies en hou deze steeds bij de hand.
- Ⓢ Seguire le avvertenze di sicurezza allegate e tenerle a portata di mano.
- Ⓢ Observar y siempre tener a disposición este texto de seguridad adjunto.
- Ⓢ Ter em atenção o texto de segurança anexo e guardá-lo para consulta.
- Ⓢ Overhold vedlagte sikkerhedsanvisninger og hav dem liggende i nærheden.
- Ⓢ Ha alltid vedlagt sikkerhetstekst klar til bruk.
- Ⓢ Beakta bifogad säkerhetstext och håll den i beredskap.
- Ⓢ Huomioi ja säilytä oheiset varoitukset.
- Ⓢ Соблюдать технику безопасности, сохранить инструкцию для дальнейших обращений.
- Ⓢ Przestrzegać załączonego tekstu dotyczącego bezpieczeństwa i mieć go zawsze pod ręką.
- Ⓢ Dodržujte tento příložený bezpečnostní text a mějte ho po ruce.
- Ⓢ A mellékelt biztonsági szöveget vegye figyelembe és tartsa fellepozásra készen.
- Ⓢ Respektujte příložený bezpečnostný text a uchovajte ho pre budúce použitie.
- Ⓢ Respectati textul de siguranță atașat și păstrați-lă la îndemână.
- Ⓢ Спазвайте приложениия текст за безопасност и го дръжте под ръка за справки.
- Ⓢ Priložena varnostna navodila izvajajte in jih hranite na vsem dostopnem mestu.
- Ⓢ Λάβετε υπόψη σας το συνημμένο κείμενο ασφαλείας και φυλάξτε το ώστε να ανατρέχετε σε αυτό όποτε χρειάζεται.
- Ⓢ Ekteki güvenlik talimatlarını dikkate alıp, bakabileceğiniz bir şekilde muafaza ediniz.

© 2019 Revell GmbH, Henschelstr. 20-30, D-32257 Bünde.

REVELL IS THE REGISTERED TRADEMARK OF REVELL GMBH, GERMANY. www.revell.de

Special thanks to the Gatwick Aviation Museum for their support. gatwick-aviation-museum.co.uk

Many thanks to Len Whalley for his support.



☞ Weitere Tipps und Tricks.
 ☞ Additional tips and tricks.
 ☞ Conseils et astuces supplémentaires.
 ☞ Andere tips en trucs.
 ☞ Ulteriori consigli e suggerimenti.
 ☞ Consejos y sugerencias adicionales.
 ☞ Mais dicas e truques.

☞ Flere tips og tricks.
 ☞ Flere tips og tricks.
 ☞ Ytterligare tips och tricks.
 ☞ Lisää vinkkejä ja niksejä.
 ☞ Другие советы и хитрости.
 ☞ Dalsze wskazówki i sugestie.
 ☞ Další tipy a rady.
 ☞ További ötletek és fogások.
 ☞ Dalsie tipy a triky.
 ☞ Alte sfaturi și trucuri.

☞ Други полезни съвети и трикове.
 ☞ Nadaljnji nasveti in zvijače.
 ☞ Πρόσθετες συμβουλές και κόλπα.
 ☞ Diğer öneriler ve ipuçları.

www.revell.de



DE Kleben
 GB Glue
 FR Coller
 NL Lijmen
 IT Incollare
 ES Pegamento
 PT Colar
 DK Lim
 NO Lime
 SE Limma
 FI Liimaa
 RU Клеить
 PL Przykleić
 CZ Slepění
 HU Ragassza rá
 SK Lepiť
 RO Lipiți
 SI Zalepiti
 SL Prilepiti
 GR Κολλήσετε
 TR Yapıştırma



DE Nicht kleben
 GB Don't glue
 FR Ne pas coller
 NL Niet lijmen
 IT Non incollare
 ES No pegamento
 PT Não colar
 DK Lim ikke
 NO Ikke lime
 SE Limma inte
 FI Alä liimaa
 RU Не клеить
 PL Nie przyklejać
 CZ Nelepít
 HU Ne ragassza rá
 SK Nelepiti
 RO Nu lipiți
 SI Ne lepiti
 SL Ne lepite
 GR Μην κολλήσετε
 TR Yapıştırmayın



DE Bemalen
 GB Paint
 FR Peindre
 NL Beschilderen
 IT Colorare
 ES Pintar
 PT Pintar
 DK Mal
 NO Male
 SE Måla
 FI Maalaa
 RU Раскрасить
 PL Pomalować
 CZ Pomalovat
 HU Fesse be
 SK Natriet
 RO Vopsiți
 SI Боядисайте
 SL Pobarvajite
 GR Βάψτε
 TR Boyama



DE Wahlweise
 GB Optional
 FR Facultatif
 NL Naar keuze
 IT Facoltativamente
 ES Opcional
 PT Opcional
 DK Valgfri
 NO Valgfritt
 SE Valfri
 FI Valinnaisesti
 RU На выбор
 PL Opcjonalnie
 CZ Volitelně
 HU Választás szerint
 SK Alternativne
 RO Opțional
 SI По izbor
 SL Izbirno
 GR Προαιρετικά
 TR Opsiyonel



DE Bauteile trocknen lassen.
 GB Allow the parts to dry.
 FR Laisser sécher les pièces.
 NL Ouderdelen laten drogen.
 IT Lasciare asciugare i componenti.
 ES Dejar secar las piezas.
 PT Deixar as peças secar.
 DK Lad delene tørre.
 NO Tørk komponenter.
 SE Låt komponenterna torka.
 FI Anna rakenneosien kuivua.
 RU Дайте деталям высохнуть.
 PL Pozostawić elementy konstrukcji do wyschnięcia.
 CZ Nechte díly uschnout.
 HU Hagyja megszáradni az alkatrészeket.
 SK Konštrukčné diely nechajte vyschnúť.
 RO Lăsați componentele să se usuce.
 SI Ostanete sestavne dele.
 SL Osušite sestavne dele.
 GR Αφήστε τα μέρη να στεγνώσουν.
 TR Yapı parçalarını kurumaya bırakın.



DE Zusammenbau Reihenfolge.
 GB Sequence of assembly.
 FR Ordre d'assemblage.
 NL Volgorde van montage.
 IT Sequenza di assemblaggio.
 ES Secuencia de montaje.
 PT Sequência de montagem.
 DK Samlerækkefølge.
 NO Monteringsrekkefølge.
 SE Monteringsordningsföljd.
 FI Kokoamisjärjestys.
 RU Последовательность сборки.
 PL Kolejność montażu.
 CZ Pořadí složení.
 HU Összerakási sorrend.
 SK Poradie zostavenia.
 RO Ordinea asamblării.
 SI Последовательность на сглобяване.
 SL Vrstni red sestavljanja.
 GR Σειρά τοποθέτησης.
 TR Parçaları birleştirme sırası.



DE Gleichen Vorgang auf der gegenüberliegenden Seite wiederholen.
 GB Repeat same procedure on opposite side.
 FR Opérer de la même façon sur l'autre face.
 NL Dezelfde handeling herhalen aan de tegenoverliggende kant.
 IT Ripetere il procedimento dall'altra parte.
 ES Repetir el mismo procedimiento en el lado contrario.
 PT Repetir alguns procedimentos no lado oposto.
 DK Gentag proceduren på den modsatte side.
 NO Gjenta samme forlop på motliggende side.
 SE Upprepa samma process på motsatta sidan.
 FI Toista menettelyä vastakkaisella puolella.
 RU Повторить такие же действия на противоположной стороне.
 PL Powtórzyć te same czynności po przeciwnej stronie.
 CZ Stejný postup opakujte na protilehlé straně.
 HU Ismételje meg a műveletet az ellentétes oldalon.
 SK Rovnaký postup zopakujte na protilahléj strane.
 RO Repetați același procedeu pe latura opusă.
 SI Повторете същите стъпки на срещуположната страна.
 SL Enak postopek ponovite na nasprotni strani.
 GR Επανάλαβε την ίδια διαδικασία στην αντίθετη πλευρά.
 TR Aynı işlem adımlarını diğer tarafta da uygulayın.



DE Anzahl der Arbeitsgänge.
 GB Number of working steps.
 FR Nombre d'étapes de travail.
 NL Het aantal bouwstappen.
 IT Numero di fasi di lavoro.
 ES Número de pasos de trabajo.
 PT Número de passos de trabalho.
 DK Antal arbejds-gange.
 NO Antall arbeidstrinn.
 SE Antal operationer.
 FI Työvaiheiden määrä.
 RU Количество операций.
 PL Liczba cykli roboczych.
 CZ Počet pracovních kroků.
 HU A munkamenetek száma.
 SK Počet pracovných operácií.
 RO Numărul etapelor de lucru.
 SI Број работних стъпки.
 SL Število delovnih postopkov.
 GR Αριθμός βημάτων εργασίας.
 TR Çalışma adımı sayısı.



DE Abbildung zusammengesetzter Teile.
 GB Illustration of assembled parts.
 FR Figure représentant les pièces assemblées.
 NL Afbeelding van samengevoegde onderdelen.
 IT Foto delle parti assemblate.
 ES Figura de las piezas montadas.
 PT Ilustração das peças montadas.
 DK Illustration af samlede dele.
 NO Figur av sammensatte deler.
 SE Bild på sammansatta detaljer.
 FI Kootujen osien kuva.
 RU Изображение смонтированных деталей.
 PL Rysunek połączonych części.
 CZ Zobrazení spojených dílů.
 HU Összerakott alkatrészek ábrája.
 SK Obrázok dielov, ktoré sa majú zmontovať.
 RO Figura reprezentând piesele asamblate.
 SI Изображение на сглобени части.
 SL Slika sestavljenih delov.
 GR Απεικόνιση των τοποθετημένων μερών.
 TR Birleştirilmiş parçalar resmi.



DE Wegfeilen
 GB File off
 FR Enlever avec une lime
 NL Wegvijelen
 IT Rimuovere con una lima
 ES Limar
 PT Remover com uma lima
 DK Fil af
 NO File av
 SE Skall filas bort
 FI Hio pois
 RU Сточить напильником
 PL Odrpłować
 CZ Odřít
 HU Reszelje le
 SK Odřipovat
 NO Plikti
 SI Изпилите
 SL Odrpilate
 GR Λιμάρετε
 TR Zımparalama



DE Linke Seite
 GB Left side
 FR Côté gauche
 NL Linkerkant
 IT Lato sinistro
 ES Lado izquierdo
 PT Lado esquerdo
 DK Venstre side
 NO Venstre side
 SE Västra sida
 FI Vasen puoli
 RU Левая сторона
 PL Lewa strona
 CZ Pravá strana
 HU Bal oldal
 SK Ľavá strana
 RO Latura stângă
 SI Лява страна
 SL Leva stran
 GR Αριστερή πλευρά
 TR Sol taraf



DE Rechte Seite
 GB Right side
 FR Côté droit
 NL Rechterkant
 IT Lato destro
 ES Lado derecho
 PT Lado direito
 DK Højre side
 NO Høyre side
 SE Högra sida
 FI Oikea puoli
 RU Правая сторона
 PL Prawa strona
 CZ Pravá strana
 HU Jobb oldal
 SK Pravá strana
 RO Latura dreaptă
 SI Desna strana
 GR Δεξιά πλευρά
 TR Sağ taraf



DE Mit einem Messer abtrennen.
 GB Detach with knife.
 FR Détacher au couteau.
 NL Met een mesje afsnijden.
 IT Separare con un coltello.
 ES Separar con cuchillo.
 PT Separar com uma faca.
 DK Skær af med en kniv.
 NO Separer med kniv.
 SE Skall skiljas av med en kniv.
 FI Erota veitsellä.
 RU Отделить ножом.
 PL Oddzielić za pomocą noża.
 CZ Oddělte nožem.
 HU Válassza le késsel.
 SK Oddelte nožom.
 RO Desprindeți cu un cuțit.
 SI Odkljucite s ustreznim rezilom.
 SL Odrežite z ustreznim rezilom.
 GR Αραιρέτε με ένα μαχαίρι.
 TR Bir bıçak ile kesin.



DE Abziehbild in Wasser einweichen und anbringen.
 GB Soak and apply decals.
 FR Mouiller et appliquer les décalcomanies.
 NL Transfer in water even laten weken en aanbrengen.
 IT Immergere la decalcomania nell'acqua e applicarla.
 ES Mojar y aplicar calcomanías.
 PT Amolecer o decalque em água e aplicar.
 DK Gør overføringsbilledet vådt og sæt det på.
 NO Myk opp avtrekkingsbildet i vann og sett på.
 SE Blötlägg dekalen i vatten och sätt på den.
 FI Pehmitä siirtokuva vedessä ja siirrä paikkalleen.
 HU Ópustítse переводную картинку в vodu и нанесите её.
 PL Namoczyc kalkomanie w wodzie i przykleić.
 CZ Nechte obtisk odmočit ve vodě a přilepte.
 HU Merítse vízbe és helyezze fel a matricát.
 SK Obtlačkový obrázok namočte do vody a priložte na plochu.
 RO Immuiați abțibildul în apă și aplicați-l.
 SI Potopite vadenkata във вода и я поставете.
 SL Prelepnico namakajte v vodi. In namestite.
 GR Μουσκεψτε σε νερό και τοποθετήστε τις χαλκομανίες.
 TR Çikartmayı suda yumuşatın ve takın.



DE Mit Klebeband fixieren.
 GB Attach with adhesive tape.
 FR Fixer à l'aide de ruban adhésif.
 NL Met plakband vastzetten.
 IT Fissare con nastro adesivo.
 ES Fijar con cinta adhesiva.
 PT Fixar com fita adesiva.
 DK Fastgør med tape.
 NO Fest med tape.
 SE Fixera med tejp.
 FI Kiinnitä liimanauhalla.
 RU Зафиксировать липкой лентой.
 PL Przytkować za pomocą taśmy samoprzylepnej.
 CZ Připevněte lepicí páskou.
 HU Rögzítse ragasztószalaggal.
 SK Fixujte lepiacou páskou.
 RO Fixați cu bandă adezivă.
 SI Fiksiraite s trtko.
 SL Pritrdite z lepilnim trakom.
 GR Στερεώστε με κολλητική ταινία.
 TR Yapıştırma bandı ile sabitleyin.



DE Klarsichtteile
 GB Clear parts
 FR Pièces transparentes
 NL Transparente onderdelen
 IT Parti trasparenti
 ES Piezas transparentes
 PT Peças transparentes
 DK Klare dele
 NO Klare deler
 SE Genomskinliga detaljer
 FI Läpinäkyvät osat
 HU Proszárnyék részletek
 PL Przejroczyste części
 CZ Průhledné díly
 HU Átlátszó alkatrészek
 SK Číre diely
 RO Piese transparente
 SI Prozračni deli
 SL Prozorni deli
 GR Διαφανή μέρη
 TR Şeffaf parçalar



- DE Dünnen schwarzen Faden benutzen.
- GB Use fine black thread.
- FR Utilisez le fil noir fin.
- NL Gebruik dunne zwarte draad.
- IT Utilizzare filo nero sottile.
- ES Usar hilo negro fino.
- PT Utilizar fio fino preto.
- DK Brug tynd, sort tråd.
- NO Bruk tynn svart tråd.
- SE Använd tunn svart tråd.
- FI Käytä ohutta mustaa lankaa.
- RU Используйте тонкие чёрные нитки.
- PL Używać cienkich, czarnych nici.
- CZ Použijte tenkou černou nit.
- HU Használjon vékony fekete fonalat.
- SK Použite tenkú čiernu nit.
- RO Utilizați un fir negru subțire.
- BG Използвайте тънък черен конец.
- SI Uporabite tanko črno nit.
- GR Χρησιμοποιήστε λεπτή κλωστή μαύρη.
- TR İnce siyah iplik kullanın.



- DE Spitze eines Schraubenziehers erhitzen und auf das herausragende Ende des Plastikstiftes drücken.
- GB Heat tip of screwdriver and press on protruding end of plastic pin.
- FR Chauffer la pointe du tournevis et appuyer sur la partie saillante de l'extrémité en plastique.
- NL De punt van een schroevendraaier verhitten en op het uitstekende einde van de plastic stift drukken.
- IT Riscaldare la punta di un cacciavite e premere sull'estremità sporgente del perno di plastica.
- ES Calentar el extremo del destornillador y presionar el extremo saliente de la clavija de plástico.
- PT Aquecer a ponta de uma chave de parafusos e pressionar sobre a extremidade protuberante do pino plástico.
- DK Opvarm spidsen af en skruetrækker og tryk på den udstickende ende af plaststiften.
- NO Varm opp spissen på en skrutrekker og trykk på den utstickende enden av plaststiften.
- SE Värm toppen av en skruvmejsel och tryck den på plaststiftens utstickande ände.
- FI Kuumentaa ruuvimeisselin päätt ja paina esiintyntyvän muovipiikon päätä.
- RU Нагреть наконечник отвёртки и надавить на выступающий конец пластмассового штифта.
- PL Ogrzać czubek śrubokrętu i przycisnąć do końcówki wystającego plastikowego kołka.
- CZ Náhřejte špičku šroubováku a přitiskněte ji na vyčnívající konec plastového kolíku.
- HU Melegítse meg a csavarhúzó hegyét és nyomja rá a műanyag csap kiálló végére.
- SK Zohrejte hrot skrutkovača a zatlačte na vyčnievajúci koniec plastového kolíka.
- RO Încălziți vârful unei șurubelnițe și apăsați pe capătul proeminent al știftului de plastic.
- BG Нагрейте върха на отвертка и натиснете подаващия се край на пластмасовия щифт.
- SI Konico izvijača segreti in pritisnite na izstopajoči konec plastičnega zatiča.
- GR Θερμάνετε τη μύτη ενός κατασβέδιού και πιέστε στο άκρο του πλαστικού πείρου που προεξέχει.
- TR Tornavidanın ucunu ısıtın ve plastik pimın çıkıntı yapan ucuna tutun.



- DE Zur besseren Ausbalancierung mit einem Gewicht beschweren.
- GB Add weight for improved stability.
- FR Pour une mise en place correcte alourdir.
- NL Voor evenwicht gewicht aanbrengen.
- IT Aggiungere un peso per migliorare la stabilità.
- ES Añadir peso para una mayor estabilidad.
- PT Para melhor estabilidade colocar um peso.
- DK Tilføj vægt for at forbedre stabiliteten.
- NO Legg til vekt for en bedre stabilitet.
- SE Belastas med en vikt för bättre balansering.
- FI Painota painolla parempaa tasapainottamista varten.
- RU Для лучшей балансировки утяжелить грузом.
- PL Aby zapewnić równowagę, obciążać ciężarkiem.
- CZ Pro lepší vyvážení zatěžte závažím.
- HU A jobb kiegyensúlyozás érdekében használjon súlynehezéket.
- SK Pre lepšie vyváženie zvažte závažím.
- RO Aplicați o greutate pentru o mai bună stabilitate.
- BG За по-добър баланс поставете тежест.
- SI Za boljše izravnavo obtežite z utežjo.
- GR Προσθέστε αντίβαρο για καλύτερη σταθερότητα.
- TR Daha iyi bir dengeleme için ağırlık yerleştirin.



- DE Bauanleitung sorgfältig lesen.
- GB Read the assembly instructions carefully.
- FR Lisez attentivement les instructions de montage.
- NL Bouwinstructies zorgvuldig doorlezen.
- IT Leggere attentamente le istruzioni per il montaggio.
- ES Lea cuidadosamente las instrucciones de montaje.
- PT Ler atentamente as instruções de montagem.
- DK Læs byggevejledning omhyggeligt.
- NO Les byggeanvisningen nøye.
- SE Monteringsinstruktionerna skall läsas noggrant.
- FI Lue kokoamisohje huolellisesti.
- RU Внимательно прочитайте инструкцию по сборке.
- PL Dokładnie przeczytać instrukcję montażu.
- CZ Přečtěte si pečlivě návod k obsluze.
- HU Figyelmesen olvassa el a szerelési útmutatót.
- SK Návod na montáž starostlivo prečítajte.
- RO Cititi cu atenție instrucțiunile de montare.
- BG Прочетете внимателно упътването за монтаж.
- SI Skrbno preberite navodila za sestavo.
- GR Διαβάστε προσεκτικά τις οδηγίες κατασκευής.
- TR Yapı kılavuzunu dikkatle okuyun.



- DE Zur Anbringung der Abziehbilder empfohlen.
- GB Recommended for affixing the decals.
- FR Recommandé pour l'application des décalcomanies.
- NL Aanbevolen voor het aanbrengen van de transfers.
- IT Raccomandato per l'applicazione delle decalcomanie.
- ES Recomendado para fijar bien las calcomanías.
- PT Recomendado para a fixação dos autocolantes.
- DK Anbefales til anbringelse af overføringsbillederne.
- NO Anbefales til å feste avtrekksbilder.
- SE Rekommenderad för montering av klisterdekalerna.
- FI Suositellaan siirtokuvien siirtämiseen.
- RU Рекомендуется для нанесения переводных картинок.
- PL Zalecane do przyklejenia kalkomanii.
- CZ Doporučujeme k umístění obtiskovacích obrázků.
- HU A matrica felhelyezéséhez ajánlható.
- SK Odporúča sa pre umiestnenie obľakňového obrázku.
- RO Recomandat pentru aplicarea obțilădurilor.
- BG Препоръчва се за поставяне на ваденки.
- SI Pri nameščanju nalepnic priporočamo.
- GR Συνιστάται για την τοποθέτηση των χαλκομανιών.
- TR Çikartmaların takılması için önerilir.



- DE Zur Anbringung der Klarteile empfohlen.
- GB Recommended to fix clear parts.
- FR Recommandé pour fixer les pièces transparentes.
- NL Aanbevolen voor het aanbrengen van transparante delen.
- IT Raccomandato per l'applicazione delle parti trasparenti.
- ES Recomendado para fijar las piezas transparentes.
- PT Recomendado para a aplicação das peças transparentes.
- DK Anbefales til anbringelse af de klare dele.
- NO Anbefales til å feste klare deler.
- SE Rekommenderad för montering av de genomskinliga detaljerna.
- FI Suositellaan läpinäkyvien osien siirtämiseen.
- RU Рекомендуется для крепления прозрачных деталей.
- PL Zalecane do przyklejenia przezroczystych części.
- CZ Doporučujeme k umístění průhledných dílů.
- HU Az átlátszó darabok felhelyezéséhez ajánlható.
- SK Odporúča sa pre umiestnenie čírych dielov.
- RO Recomandat pentru aplicarea pieselor transparente.
- BG Препоръчва се за поставяне на прозрачни части.
- SI Pri nameščanju prozornih delov priporočamo.
- GR Συνιστάται για την τοποθέτηση των διάφανων μερών.
- TR Şeffaf parçaların takılması için önerilir.



- DE Nicht enthalten
- GB Not included
- FR Non fourni
- NL Behoort niet tot de levering
- IT Non incluso
- ES No incluido
- PT Não incluído
- DK Medfølger ikke
- NO Ikke inkludert
- SE Ingår ej
- FI Ei sisällä
- RU Не содержится
- PL Nie wchodzi w zakres dostawy
- CZ Není obsaženo
- HU Nem tartalmazza
- SK Neobsahuje
- RO Nu este inclus
- BG Не се включва в комплекта
- SI Ni priloženo
- GR Δεν περιλαμβάνεται
- TR İçermiyor

Benötigte Farben / Required colours

- FR Peintures nécessaires
- NL Benodigde kleuren
- IT Colori necessari
- ES Colores necesarios
- PT Cores necessárias
- DK Nødvendige farver
- NO Nødvendige farger
- SE Erforderliga färger
- F Tarvittavat värit
- RU Необходимые краски
- PL Potrzebne kolory
- CZ Potřebné barvy
- HU Szükséges színek
- SK Požadované farby
- RO Culori necesare
- BG Необходими цветове
- SI Potrebne barve
- GR Απαιτούμενα χρώματα
- TR Gerekl renkler

378

A

- DE Dunkelgrau seidenmatt
- GB Dark grey silk matt
- FR Gris foncé satiné mat
- NL Donkergrijs zijdemat
- IT Grigio scuro opaco satinato
- ES Gris oscuro mate satinado
- PT Cinza escuro mate sedoso
- DK Mørkegrå silkematt
- NO Mørk grå silkematt
- SE Mörkgrå sidenmatt
- F Tummanharmaa silkkimatta
- RU Тёмно-серый шелковисто-матовый
- PL Ciemnoszary jedwabście matowy
- CZ Tmavá šedá jemně matný
- HU Sötétszürke, fakóselymes
- SK Tmavo sivá hodvábne matný
- RO Gri-inchis satinat
- BG Тъмносиво коприненоматово
- SI Temno-siva svileno-mat
- GR Γκρι σκούρο σατινέ
- TR Koyu gri ipeksi mat

09

B

- DE Anthrazit matt
- GB Anthracite matt
- FR Anthracite mat
- NL Antraciet mat
- IT Antracite opaco
- ES Antracita mate
- PT Antracite mate
- DK Antracitgrå mat
- NO Antrasitt matt
- SE Antracitgrå matt
- F Antrasiitinharmaa matta
- RU Антрацит матовый
- PL Antracyt matowy
- CZ Antracitová šedá matný
- HU Antracit, fénytelen
- SK Čierna uhľová matný
- RO Antracit mat
- BG Антрацит матово
- SI Antracit mat
- GR Γκρι ανθρακί ματ
- TR Antrazit mat

381

C

- DE Braun seidenmatt
- GB Brown silk matt
- FR Brun satiné mat
- NL Bruin zijdemat
- IT Marrone opaco satinato
- ES Marrón mate satinado
- PT Castanho mate sedoso
- DK Brun silkematt
- NO Brun silkematt
- SE Brun sidenmatt
- F Bruskea silkkimatta
- RU Коричневый шелковисто-матовый
- PL Brązowy jedwabście matowy
- CZ Hnědá jemně matný
- HU Barna, fakóselymes
- SK Hnedá hodvábne matný
- RO Maro satinat
- BG Кафяво коприненоматово
- SI Rjava svileno-mat
- GR Καφέ σατινέ
- TR Kahverengi ipeksi mat

302

D

- DE Schwarz seidenmatt
- GB Black silk matt
- FR Noir satiné mat
- NL Zwart zijdemat
- IT Nero opaco satinato
- ES Negro mate satinado
- PT Preto mate sedoso
- DK Sort silkematt
- NO Sort silkematt
- SE Svart sidenmatt
- F Musta silkkimatta
- RU Чёрный шелковисто-матовый
- PL Czarny jedwabście matowy
- CZ Černá jemně matný
- HU Fekete, fakóselymes
- SK Čierna hodvábne matný
- RO Negru satinat
- BG Черно коприненоматово
- SI Črna svileno-mat
- GR Μαύρο σατινέ
- TR Siyah ipeksi mat

371

E

- DE Hellgrau seidenmatt
- GB Light grey silk matt
- FR Gris clair satiné mat
- NL Lichtgrijs zijdemat
- IT Grigio chiaro opaco satinato
- ES Gris claro mate satinado
- PT Cinza claro mate sedoso
- DK Lysegrå silkematt
- NO Lysgrå silkematt
- SE Ljusgrå sidenmatt
- F Vaaleanharmaa silkkimatta
- RU Светло-серый шелковисто-матовый
- PL Jasnoszary jedwabście matowy
- CZ Světlá šedá jemně matný
- HU Világosszürke, fakóselymes
- SK Svetlo sivá hodvábne matný
- RO Gri-deschis satinat
- BG Светлосиво коприненоматово
- SI Svetlo-siva svileno-mat
- GR Γκρι ανοιχτό σατινέ
- TR Açık gri ipeksi mat

363

F

- DE Dunkelgrün seidenmatt
- GB Dark green silk matt
- FR Vert foncé satiné mat
- NL Donkergroen zijdemat
- IT Verde scuro opaco satinato
- ES Verde oscuro mate satinado
- PT Verde escuro mate sedoso
- DK Mørkegrøn silkematt
- NO Mørk grønn silkematt
- SE Mörkgrön sidenmatt
- F Tummanvihreä silkkimatta
- RU Тёмно-зелёный шелковисто-матовый
- PL Ciemnozielony jedwabście matowy
- CZ Tmavá zelená jemně matný
- HU Sötétzöld, fakóselymes
- SK Tmavo zelená hodvábne matný
- RO Verde-inchis satinat
- BG Тъмнозелено коприненоматово
- SI Temno-zelena svileno-mat
- GR Πράσινο δκούρο σατινέ
- TR Koyu yeşil ipeksi mat

301

G

- DE Weiß seidenmatt
- GB White silk matt
- FR Blanc satiné mat
- NL Wit zijdemat
- IT Bianco opaco satinato
- ES Blanco mate satinado
- PT Branco mate sedoso
- DK Hvid silkematt
- NO Hvit silkematt
- SE Vit sidenmatt
- F Valkoinen silkkimatta
- RU Белый шелковисто-матовый
- PL Biały jedwabście matowy
- CZ Bílá jemně matný
- HU Fehér, fakóselymes
- SK Biela hodvábne matný
- RO Alb satinat
- BG Бяло коприненоматово
- SI Bela svileno-mat
- GR Λευρο σατινέ
- TR Beyaz ipeksi mat

90

H

- DE Silber metallic
- GB Silver metallic
- FR Argent métallique
- NL Zilver metallic
- IT Argento metallico
- ES Plata metálico
- PT Prata metálico
- DK Sølv metallisk
- NO Sølv metallisk
- SE Silver metallisk
- F Hopea metallinen
- RU Серебрянный металл
- PL Srebrny metaliczny
- CZ Stříbrná metalizový
- HU Ezüstmetál
- SK Strieborná metaliza
- RO Argintiu metalic
- BG Сребро металик
- SI Srebrna kovinska
- GR Ασημί μεταλλικό
- TR Gümüş rengi metalik

99

J

- DE Aluminium metallic
- GB Aluminium metallic
- FR Aluminium métallique
- NL Aluminium metallic
- IT Alluminio metallico
- ES Aluminio metálico
- PT Alumínio metálico
- DK Aluminium metallisk
- NO Aluminium metallisk
- SE Aluminium metallisk
- F Alumiini metallinen
- RU Алюминий металл
- PL Aluminium metaliczny
- CZ Hliníková metalizový
- HU Alumínium metál
- SK Hliníková metaliza
- RO Aluminiu metalic
- BG Алюминий металик
- SI Aluminijasta kovinska
- GR Αλουμίνιο μεταλλικό
- TR Alüminyum grisi metalik

314

K

- DE Beige seidenmatt
- GB Beige silk matt
- FR Beige satiné mat
- NL Beige zijdemat
- IT Beige opaco satinato
- ES Beige mate satinado
- PT Beige mate sedoso
- DK Beige silkematt
- NO Beige silkematt
- SE Beige sidenmatt
- FI Beige silkkimatta
- RU Бежевый шелковисто-матовый
- PL Beżowy jedwabście matowy
- CZ Běžová jemně matný
- HU Bézs, fakóselymes
- SK Běžová hodvábné matný
- RO Bej satinat
- BG Бежово коприненоматово
- SI Bež svileni-mat
- GR Μπεζ σατινέ
- TR Bej ipeksi mat

330

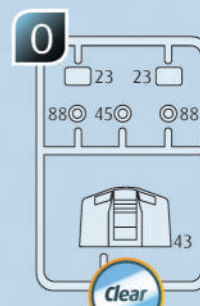
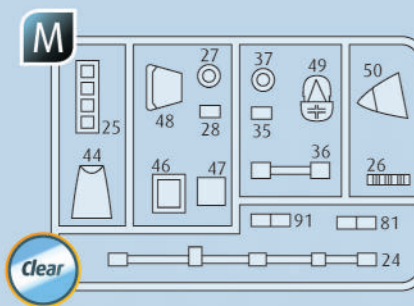
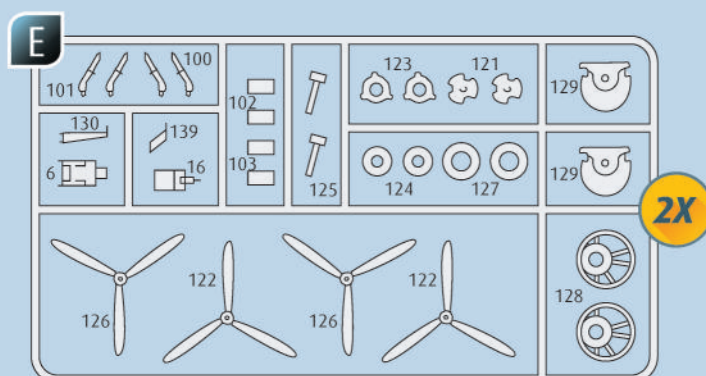
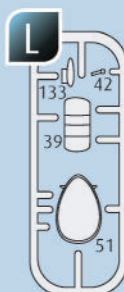
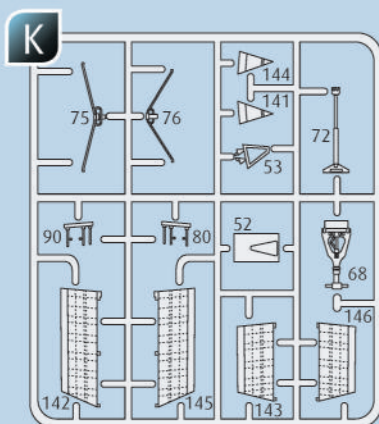
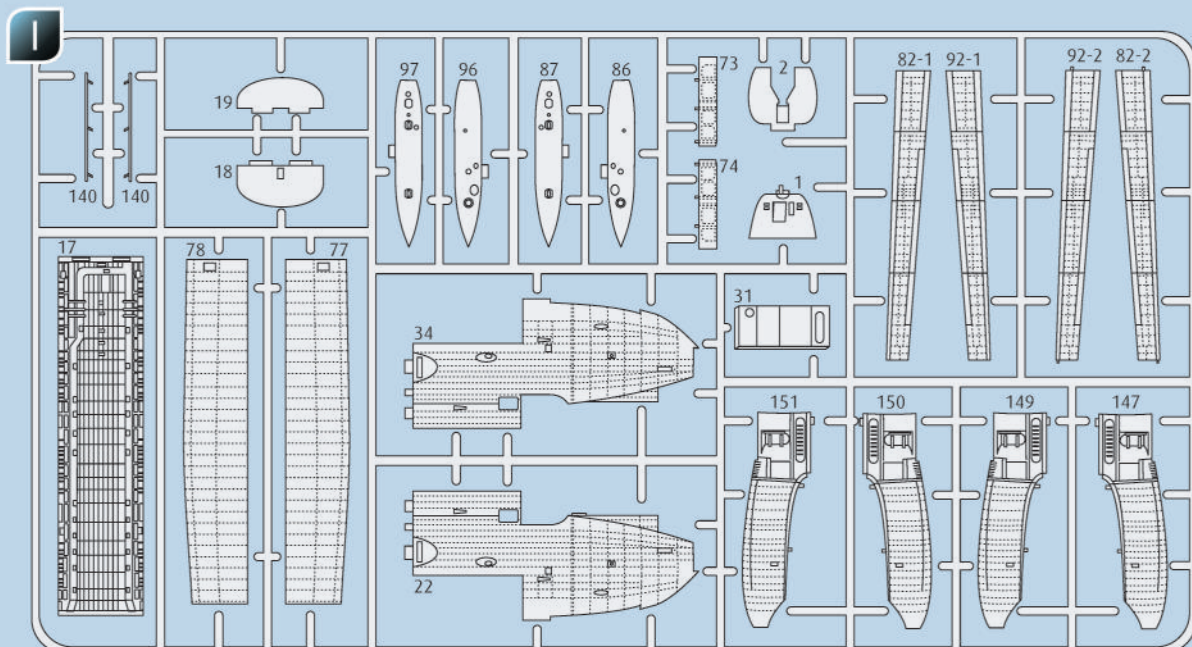
M

- DE Feuerrot seidenmatt
- GB Fiery red silk matt
- FR Rouge feu satiné mat
- NL Vuurood zijdemat
- IT Rosso fuoco opaco satinato
- ES Rojo fuego mate satinado
- PT Vermelho fogo mate sedoso
- DK Ildrød silkematt
- NO Ildrød silkematt
- SE Eldröd sidenmatt
- FI Tulenpunainen silkkimatta
- RU Огненно-красный шелковисто-матовый
- PL Ognistoczerwony jedwabście matowy
- CZ Ohnivě červená jemně matný
- HU Tűzpiros, fakóselymes
- SK Ohnivá červená hodvábné matný
- RO Roșu aprins satinat
- BG Огненочервено коприненоматово
- SI Ognjeno-rdeča svileni-mat
- GR Κόκκινο φωτιάς σατινέ
- TR Alev kırmızısı ipeksi mat

310

N

- DE Lufthansa-Gelb seidenmatt
- GB Lufthansa yellow silk matt
- FR Jaune Lufthansa satiné mat
- NL Lufthansa-geel zijdemat
- IT Giallo Lufthansa opaco satinato
- ES Amarillo mate satinado
- PT Amarelo mate sedoso
- DK Lufthansagul silkematt
- NO Gul silkematt
- SE Lufthansagul sidenmatt
- FI Keltainen silkkimatta
- RU Люфтганза желтый шелковисто-матовый
- PL Żółty Lufthansa jedwabście matowy
- CZ Žlutá jemně matný
- HU Lufthansa sárga, fakóselymes
- SK Žltá hodvábné matný
- RO Galben satinat
- BG Жълто Луфтганза коприненоматово
- SI Lufthansa-rumena svileni-mat
- GR Κίτρινο Lufthansa σατινέ
- TR Sari ipeksi mat



Ersatzteile benötigt?

Kein Problem. Einfach den Revell-Service mit Angabe von Artikel- und Teilenummer kontaktieren. Entweder unter service@revell.de oder Revell GmbH, Abteilung X, Henschelstr. 20-30, 32257 Bünde.*

*Wir bitten um Verständnis, dass eine Gewährleistung nur bei aktuellen Artikeln, die im Zeitraum der letzten 24 Monate erworben wurden, übernommen werden kann. Mit der Ersatzteil-Bestellung können Kosten z.B. für Verpackung und Versand entstehen. Ob diese Kosten anfallen wird im Vorfeld schriftlich durch unseren Service mitgeteilt. Das Angebot kann dann angenommen oder abgelehnt werden. Unfrei eingesandte Ersatzteil-Bestellungen werden von uns nicht angenommen! Dieser Direktservice gilt für die Länder Deutschland, Benelux, Österreich, Frankreich, Großbritannien. Ersatzteil-Bestellungen aus den übrigen Ländern werden über die jeweiligen Distributeure abgewickelt. Bitte kontaktieren Sie Ihren Händler.

Besoin de pièces de rechange ?

Il vous suffit de contacter le service Revell et d'indiquer la référence de l'article et de la pièce. Soit en écrivant par mail à france@revell.de (uniquement pour la France) ou par courrier à Revell GmbH, Département X, Henschelstr. 20-30, D-32257 Bünde.*

*La garantie s'applique pour les articles présents au catalogue et achetés au cours des 24 derniers mois. Merci de votre compréhension. La commande de pièces de rechange peut donner lieu à des frais supplémentaires, par ex. pour l'emballage et le port. Notre service client vous en informera au préalable par écrit. Vous pourrez accepter ou refuser le devis. Nous n'acceptons pas les commandes de pièces de rechange envoyées sans affranchissement ! Ce service direct est valable pour les pays suivants : Allemagne, Benelux, Autriche, France, Grande-Bretagne. Les commandes de pièces en provenance d'autres pays sont traitées par les distributeurs correspondants. Veuillez contacter votre revendeur.

Need spare parts?

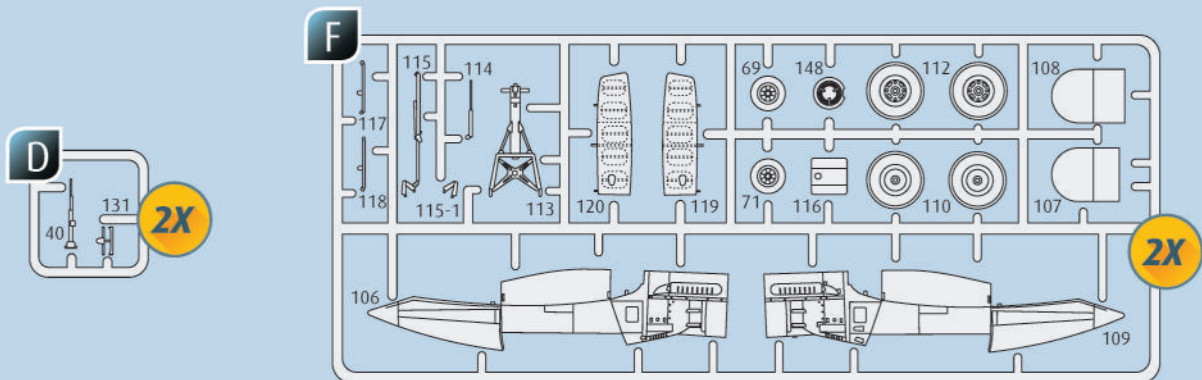
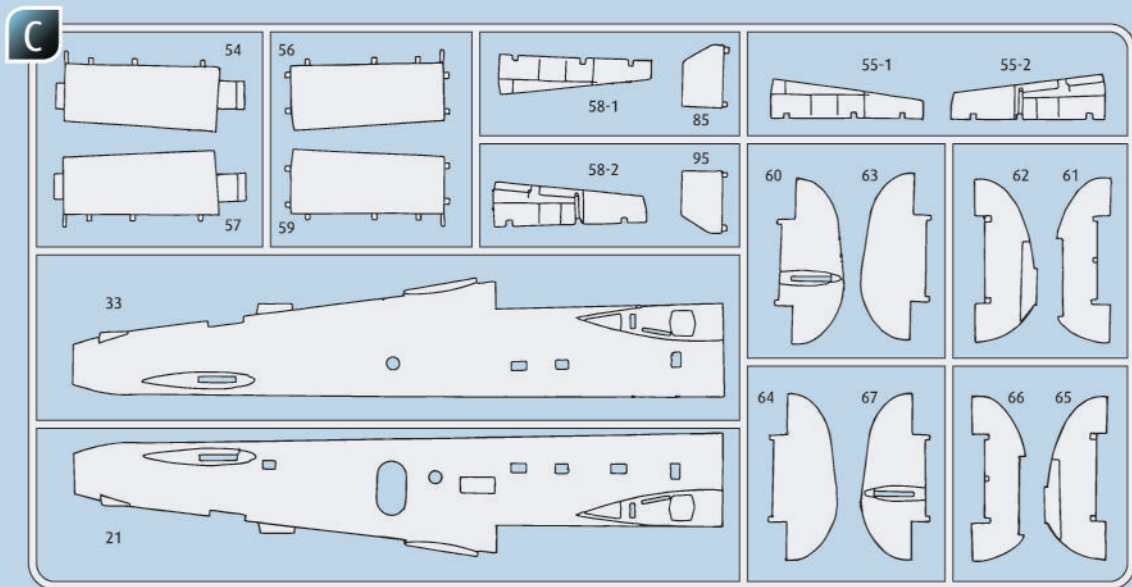
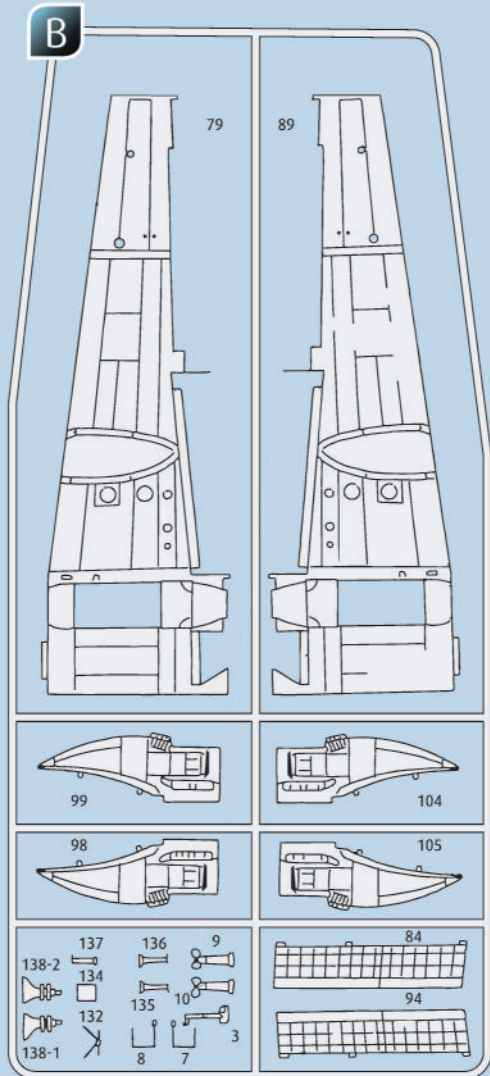
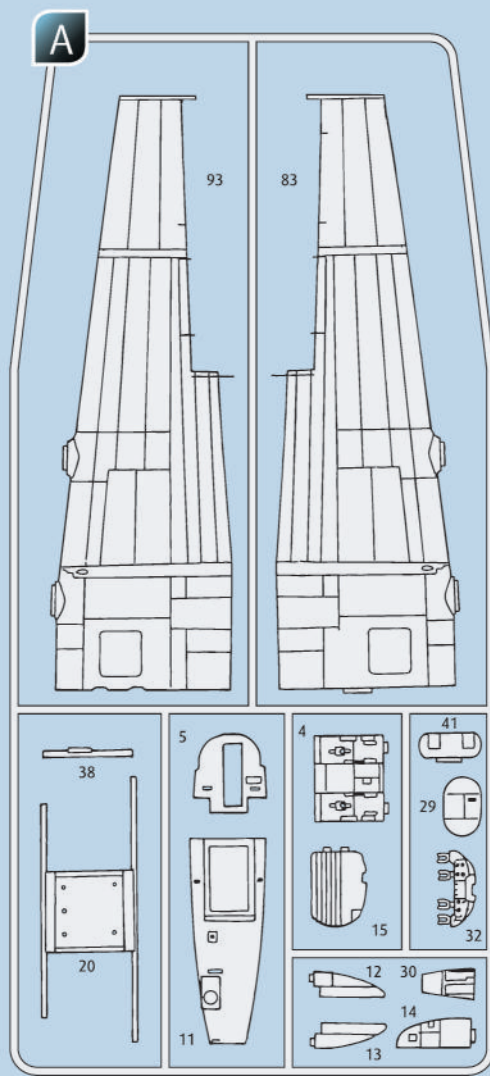
No problem. Contact Revell Service with the item number and part numbers you need: service@revell.de or Revell GmbH, Unit 10, Old Airfield Industrial Estate, Cheddington Lane, Tring, Herts, HP23 4QR, Great Britain.*

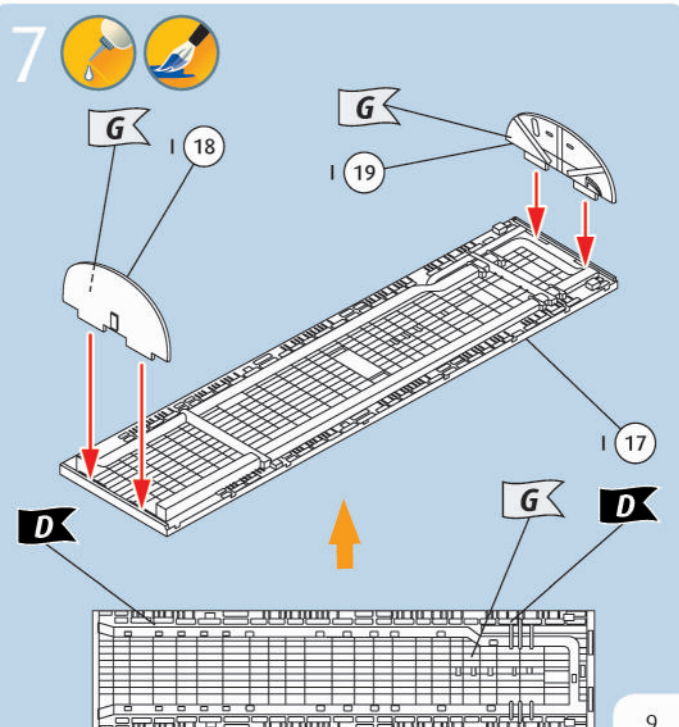
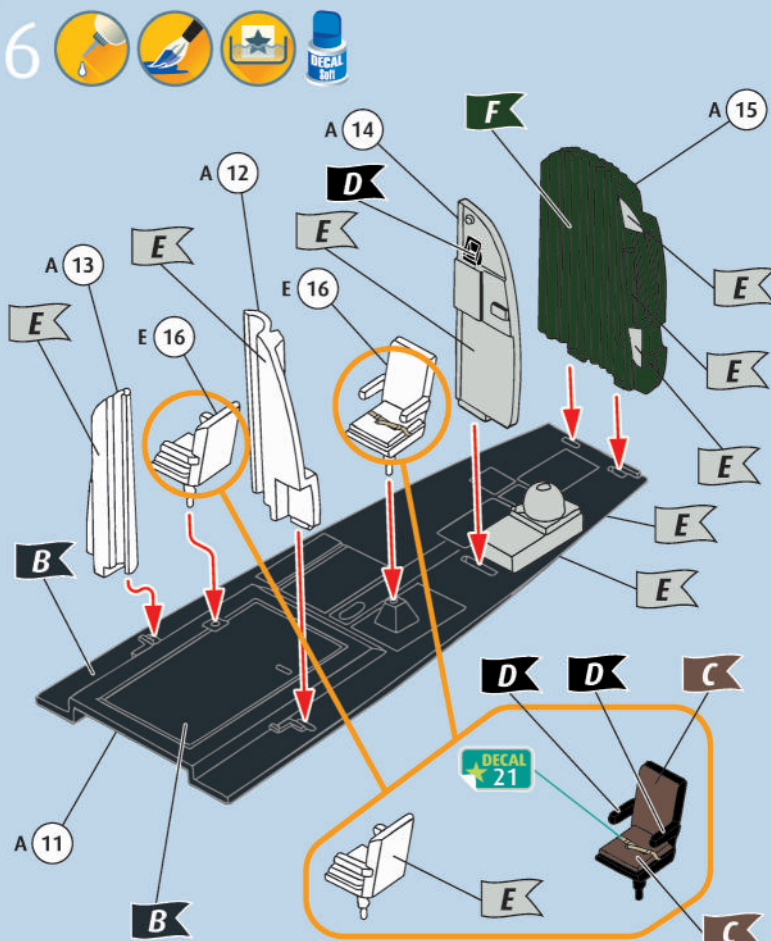
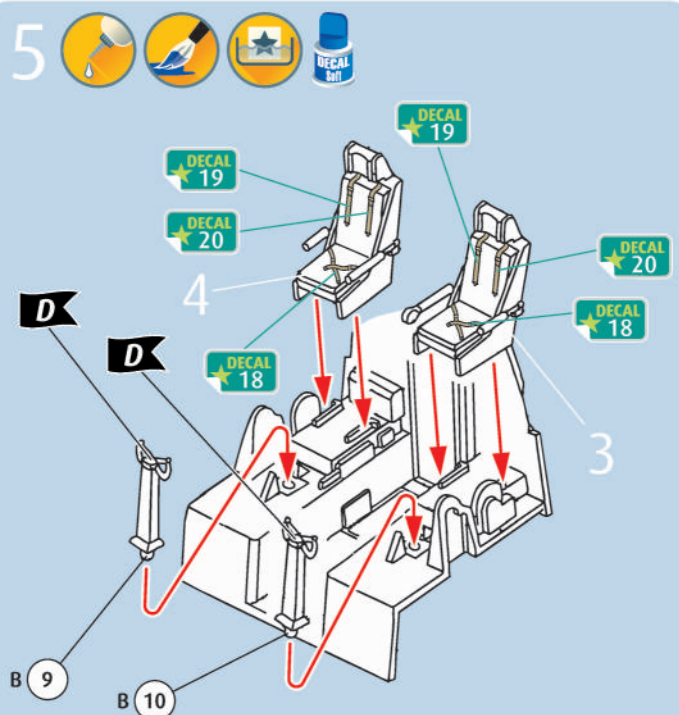
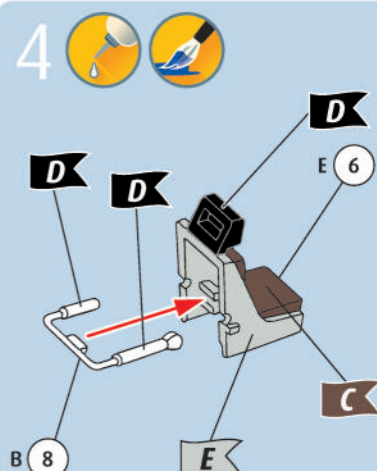
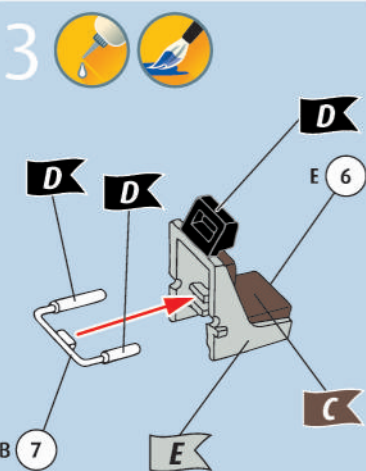
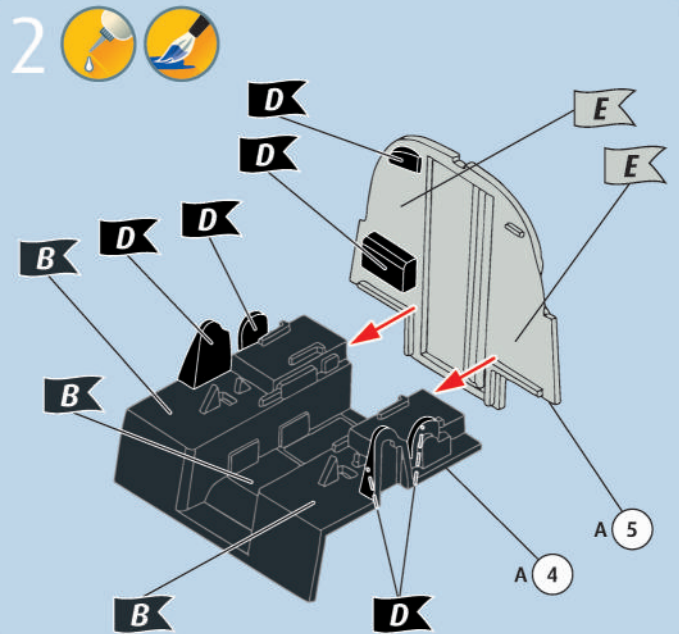
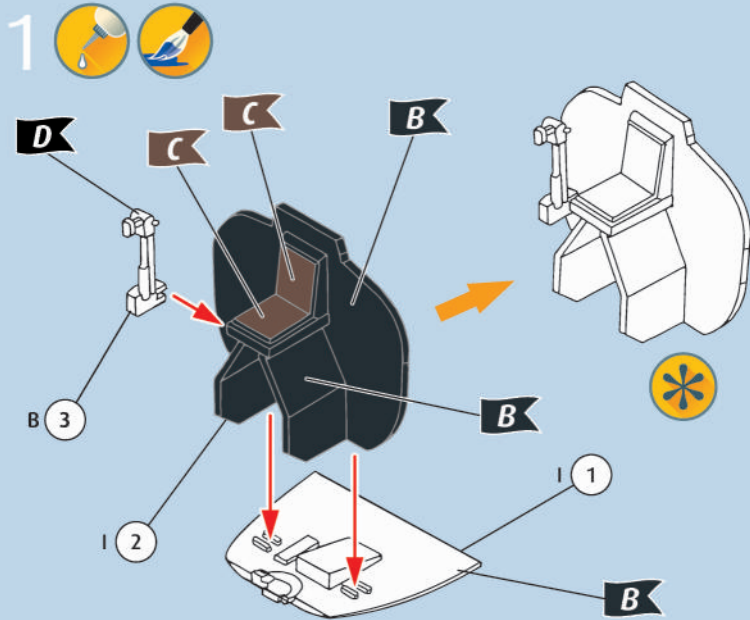
*We request your understanding that a warranty can only be accepted for current articles which have been purchased in the last 24 months. Orders for spare parts may also be subject to costs for packaging and shipping. You will be notified in advance by our Service department if such costs are incurred. The offer can then be accepted or rejected. We will not be able to process any postal requests unless correct postage has been applied to mailing! This direct service applies to the countries: Germany, Benelux, Austria, France, and the United Kingdom. Spare part orders from other countries are processed by the local distributors. Please contact your dealer.

Hebt u reserveonderdelen nodig?

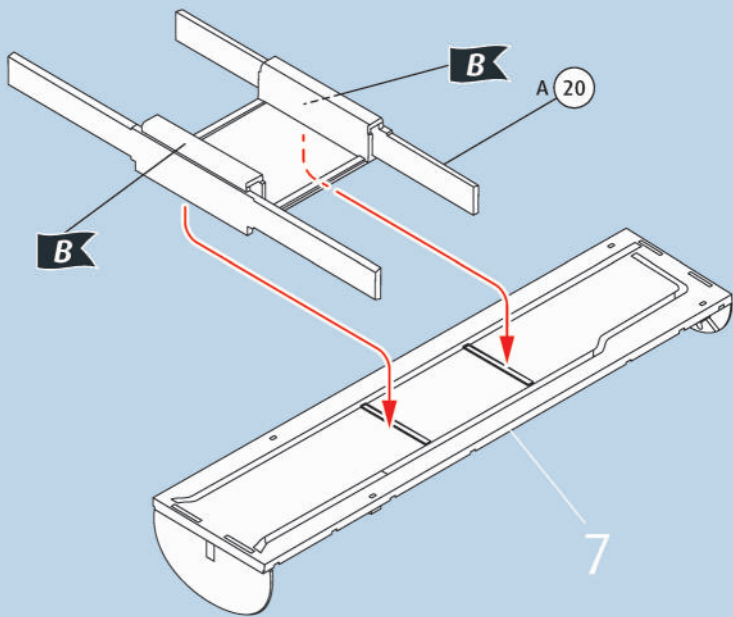
Geen probleem! Neem eenvoudig contact op met de klantenservice van Revell en geef ons het artikel- en onderdeelnummer door. U kunt ons bereiken op service@revell.de of per post: Revell GmbH, Afdeling X, Henschelstr. 20-30, 32257 Bünde.*

*Wij vragen uw begrip voor de omstandigheid, dat er alleen garantie kan worden geboden voor actuele artikelen, die in de afgelopen 24 maanden zijn gekocht. Met het bestellen van reserveonderdelen kunnen kosten gemoeid zijn, bijv. voor verpakking en verzending. U wordt vooraf schriftelijk door onze klantenservice op de hoogte gesteld als er kosten zouden ontstaan. Het aanbod kan dan worden aangenomen of afgewezen. Wij nemen geen ongefrankeerde bestellingen van reserveonderdelen aan! Deze rechtstreekse service wordt verleend in de landen Duitsland, de Benelux, Oostenrijk, Frankrijk en Groot-Brittannië. Bestellingen van reserveonderdelen in de overige landen worden afgewikkeld via de betreffende distributeurs. Neem hiervoor contact op met uw verkoper.

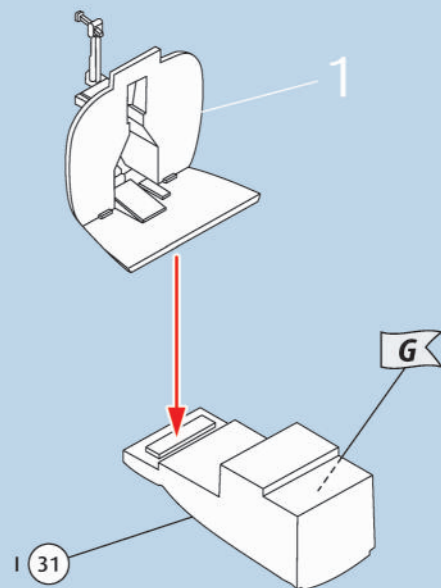




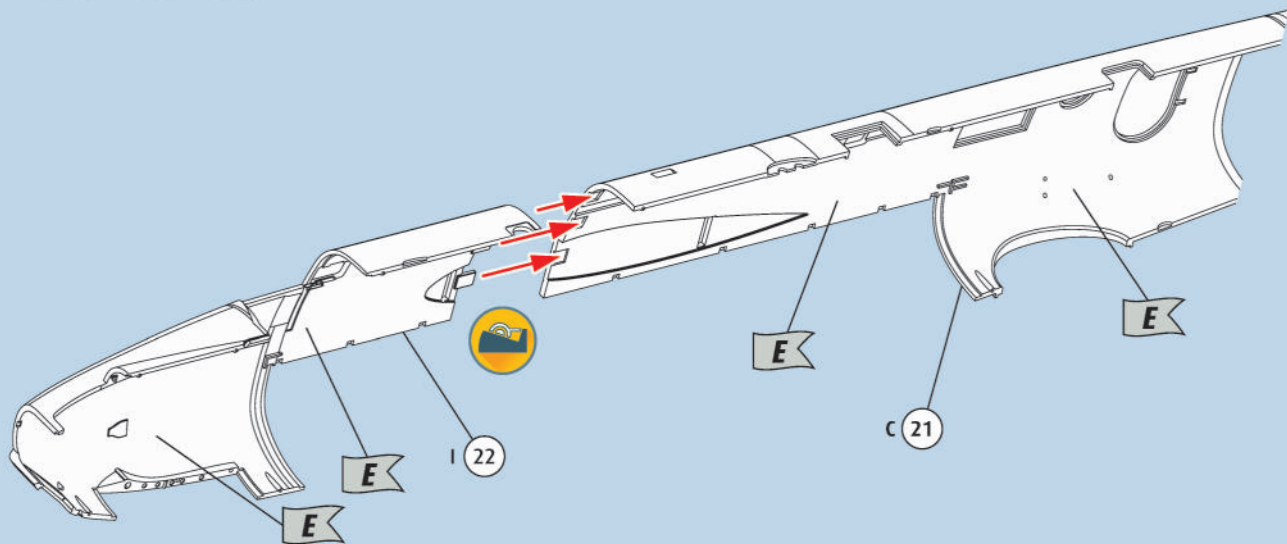
8  



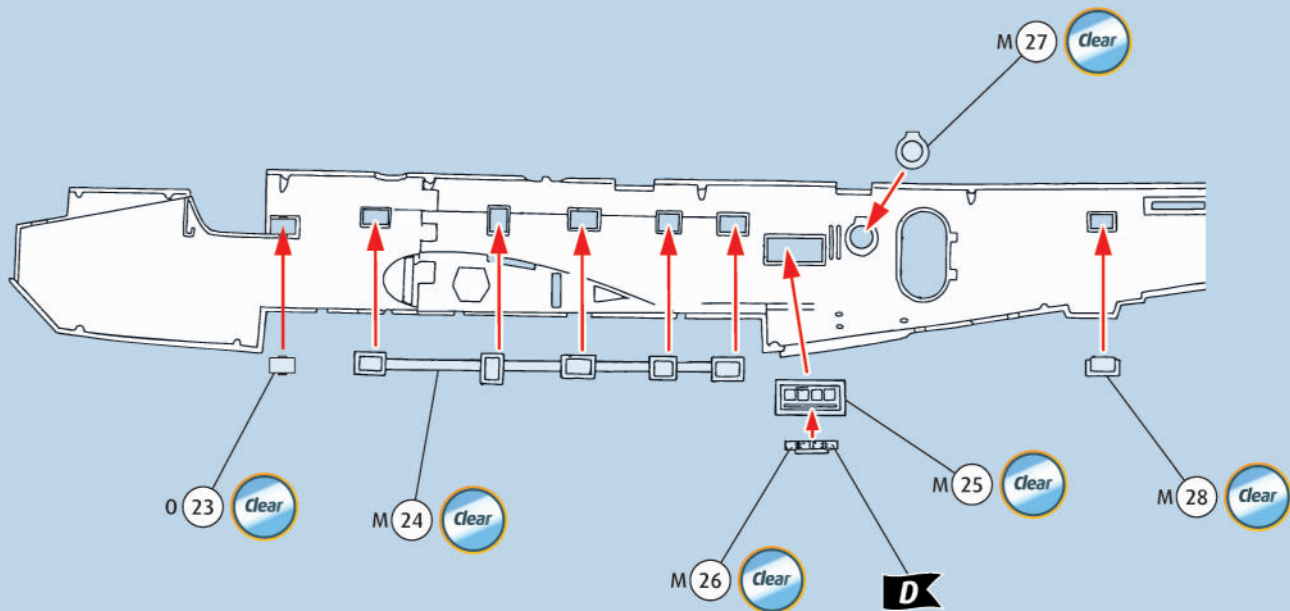
9  

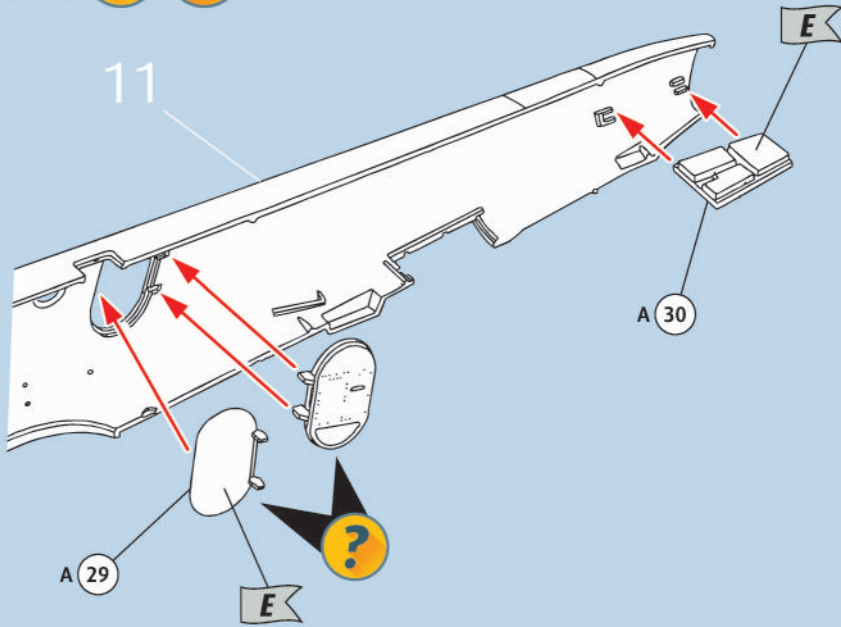
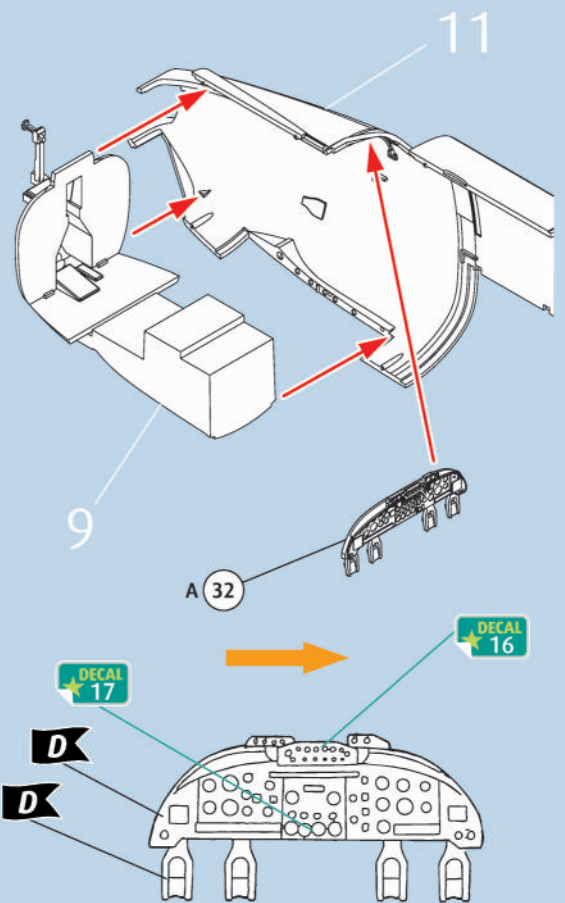
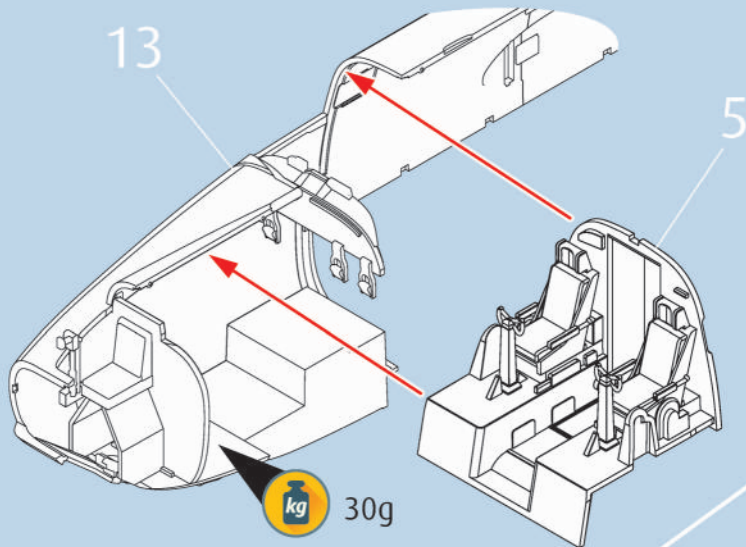
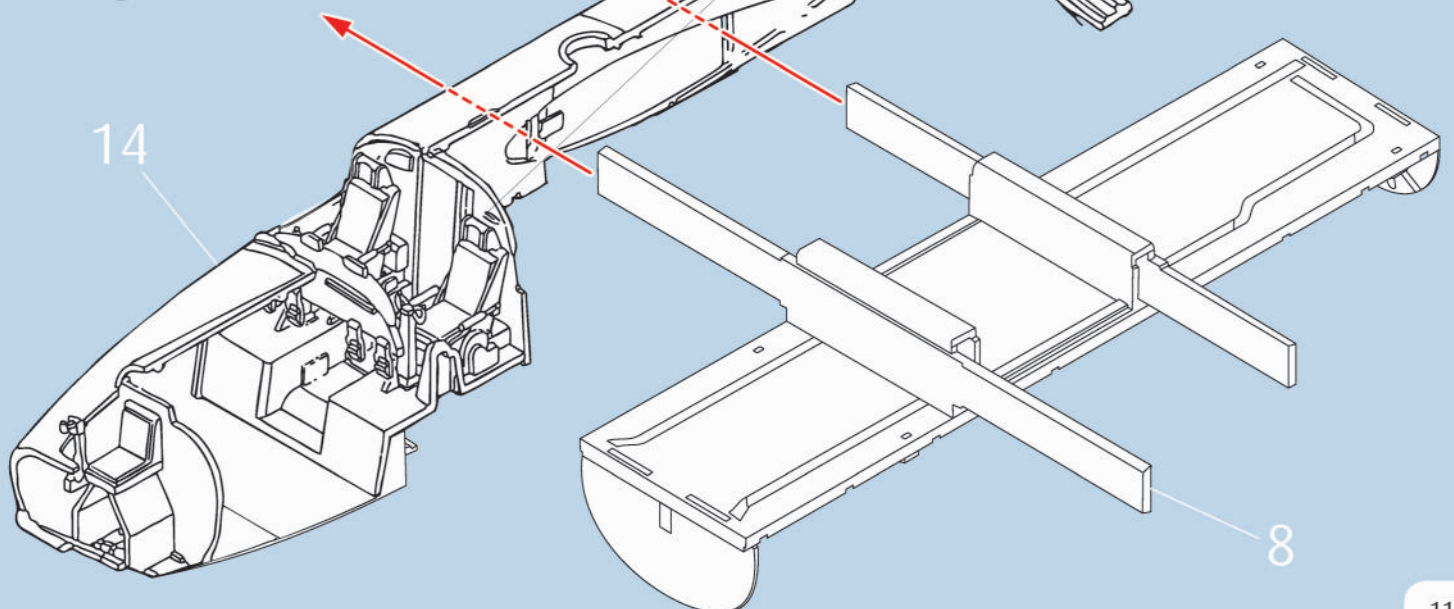


10   

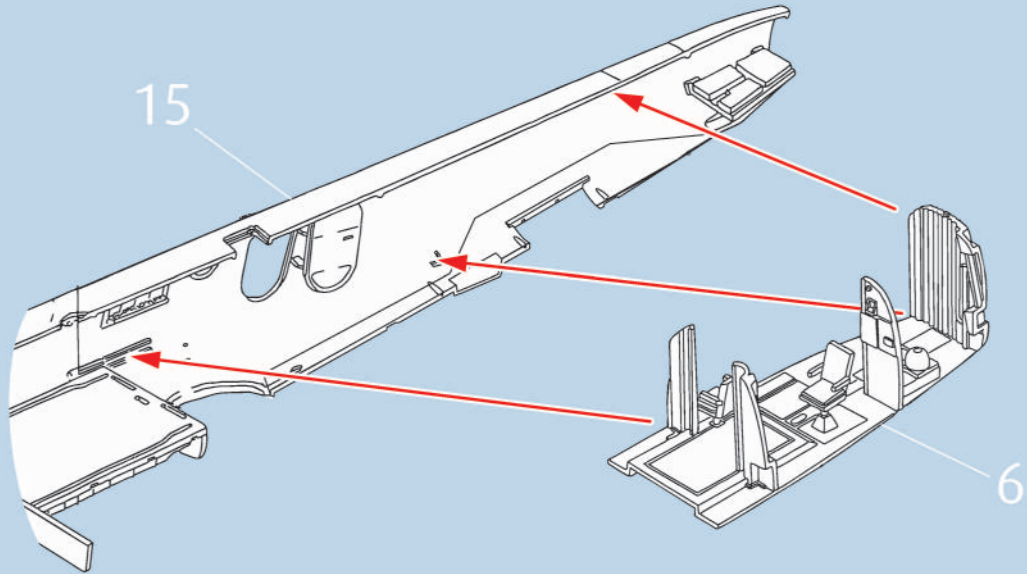


11   

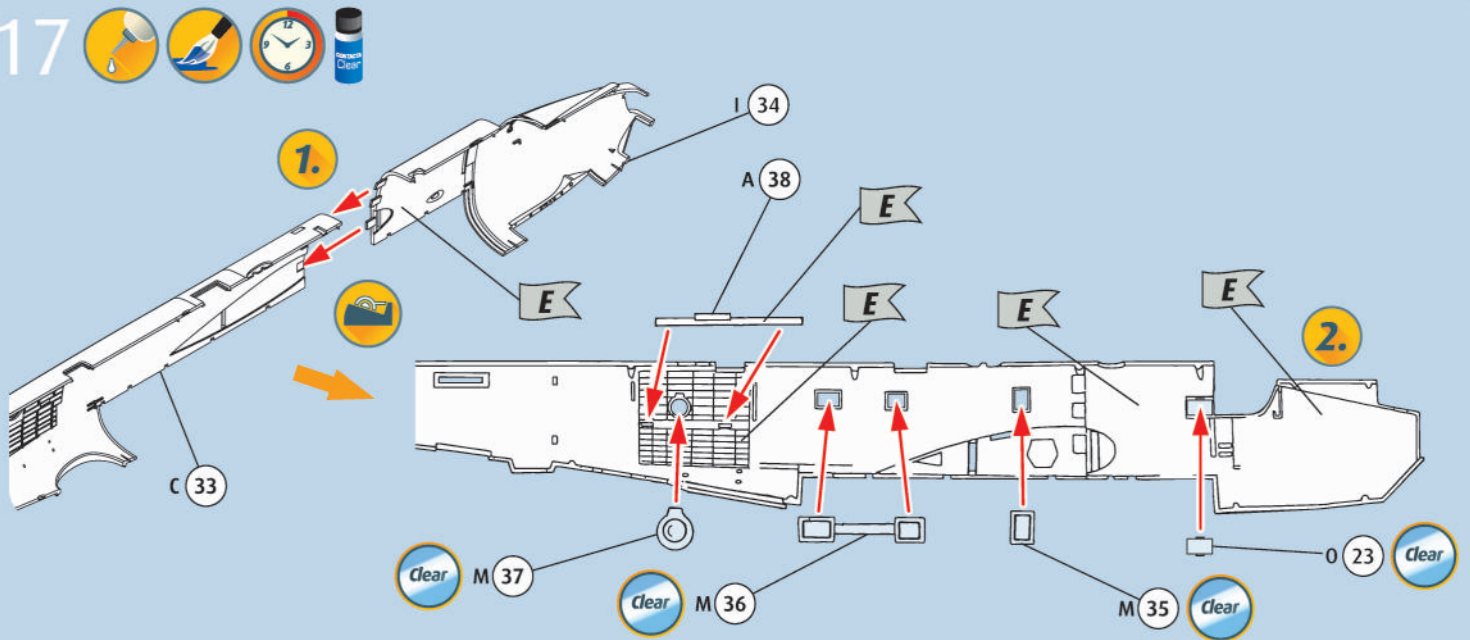


12 13 14 15 

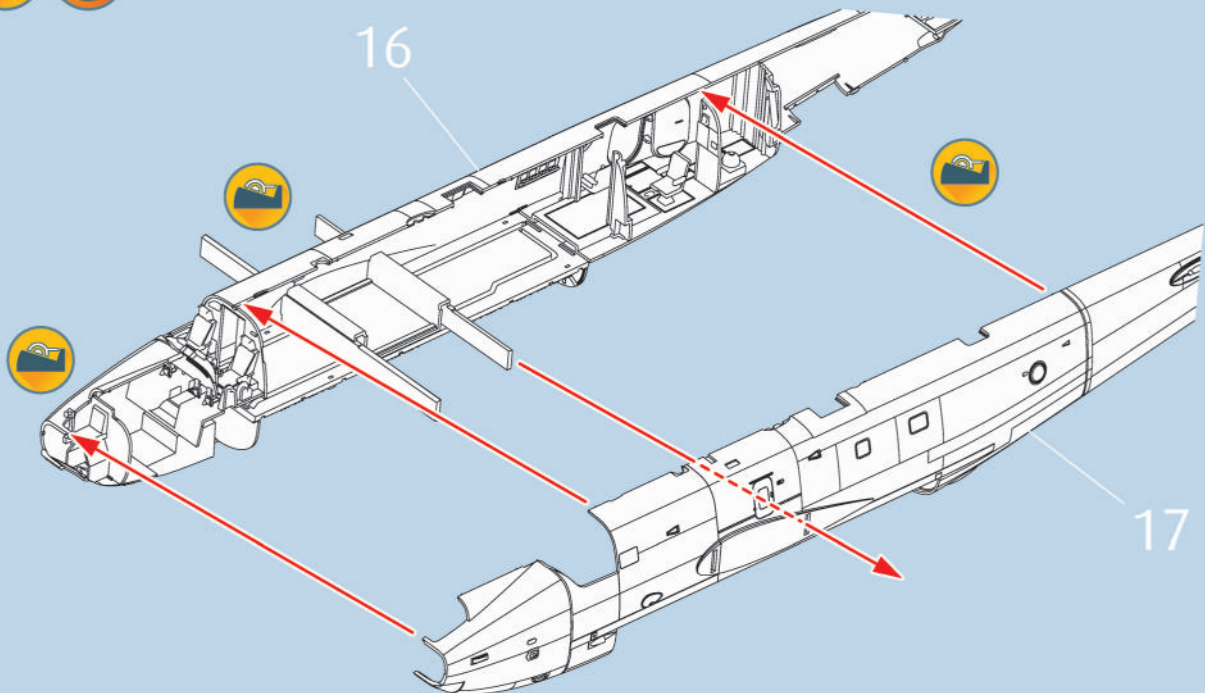
16



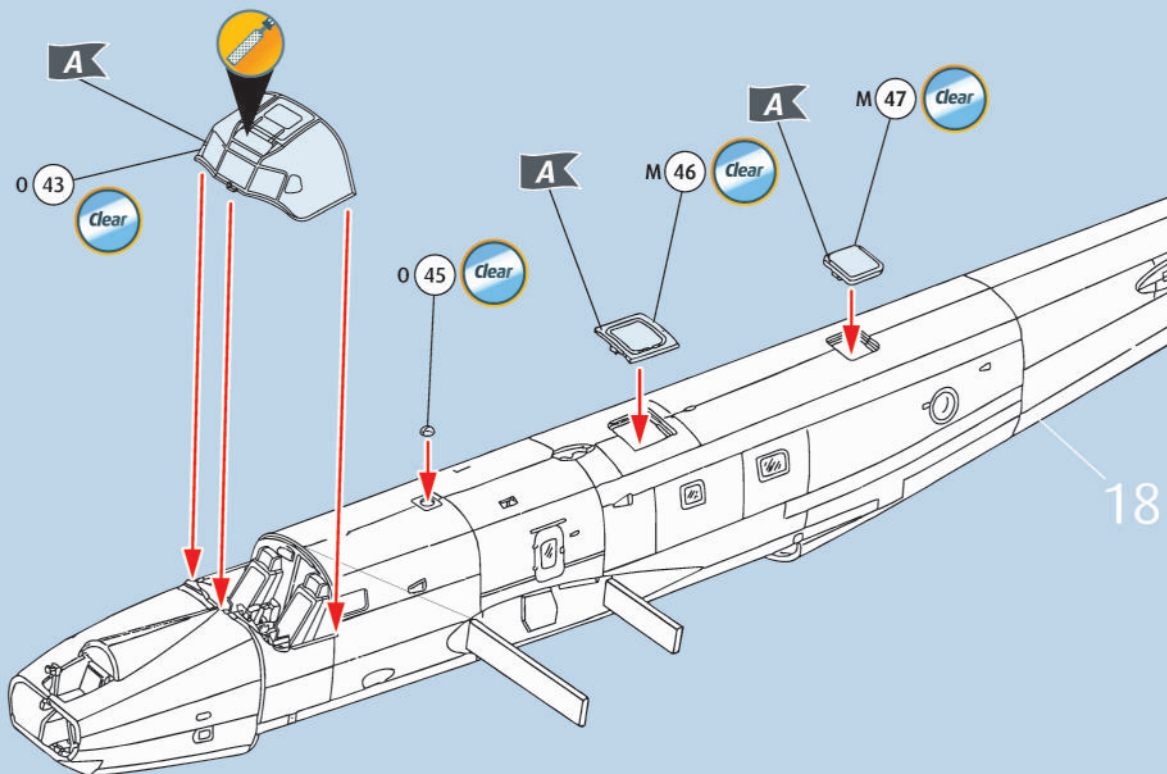
17



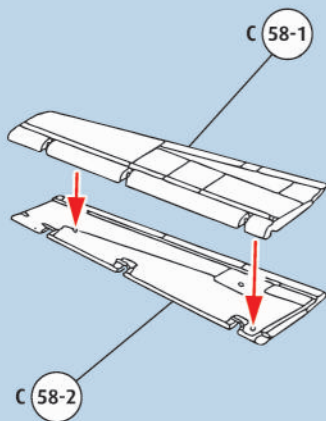
18



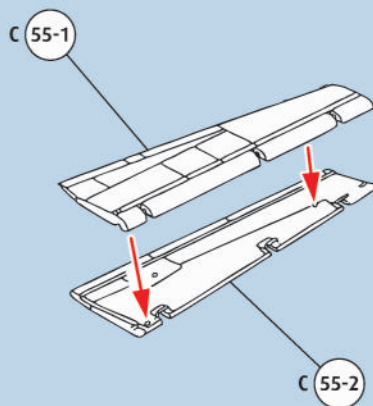
19



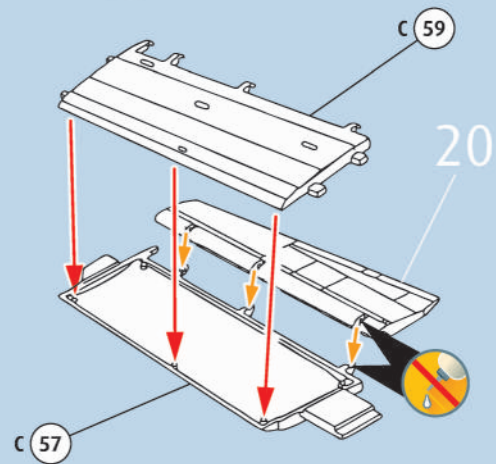
20



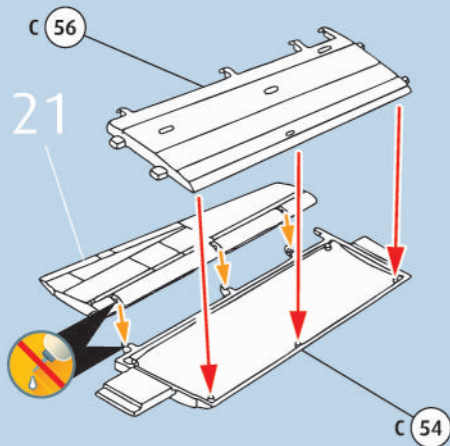
21



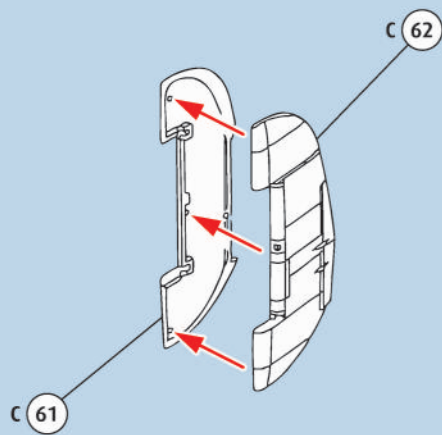
22



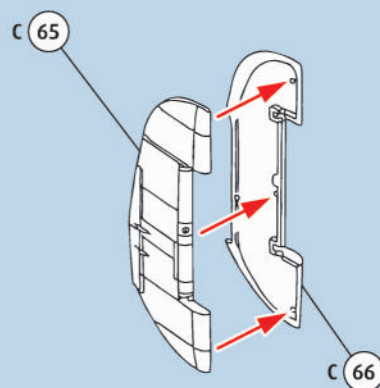
23



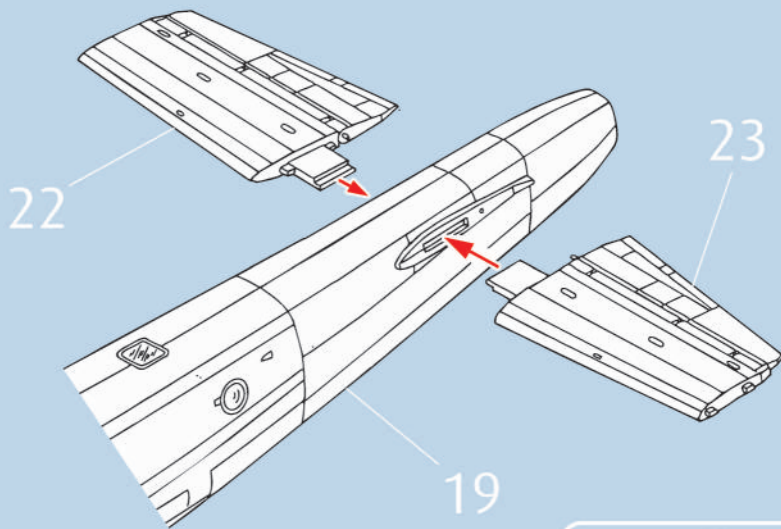
24



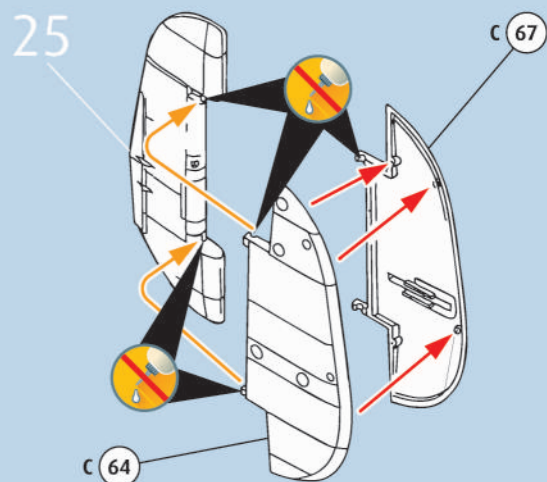
25



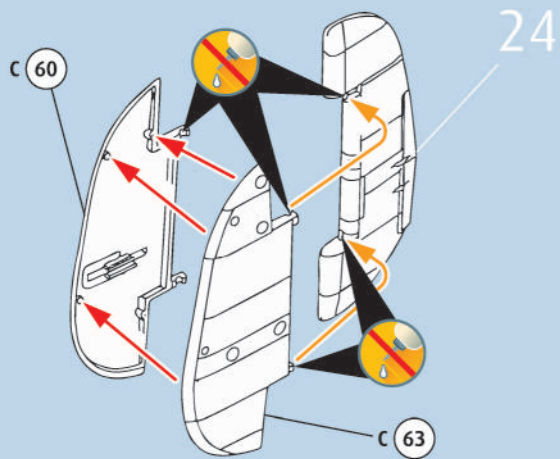
26  



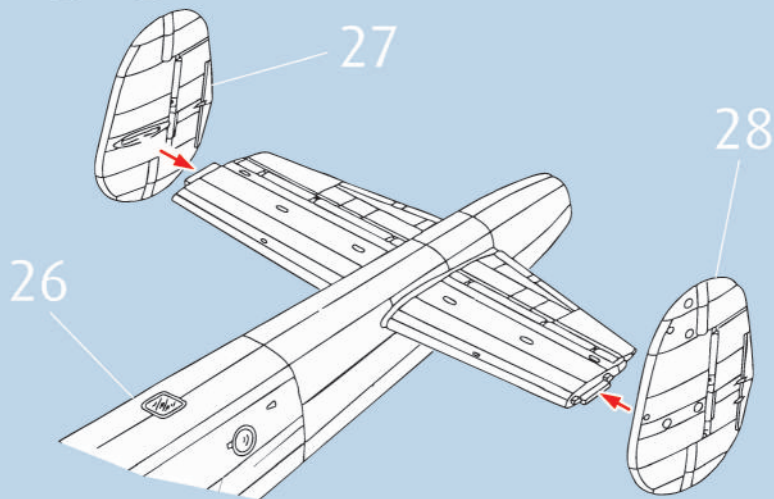
27 



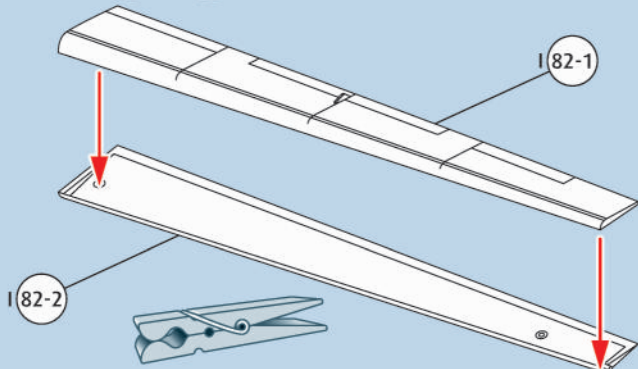
28 



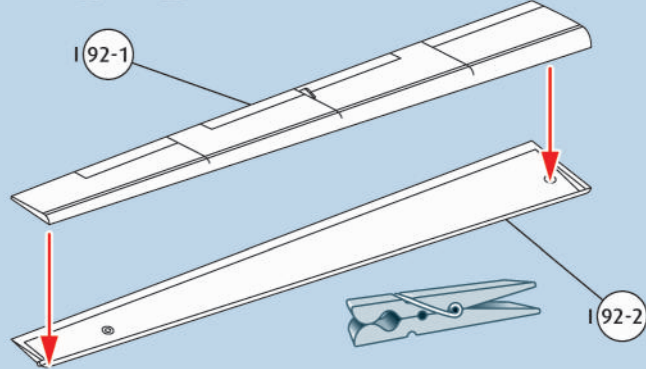
29  



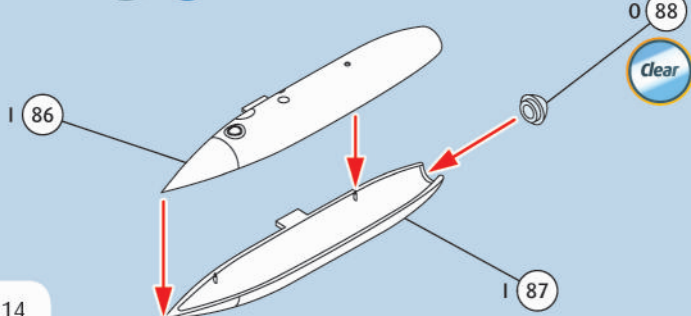
30  



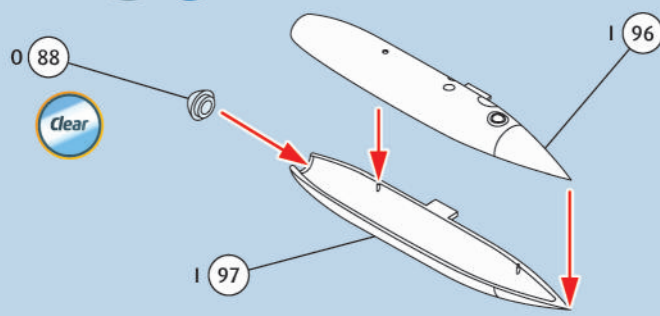
31  



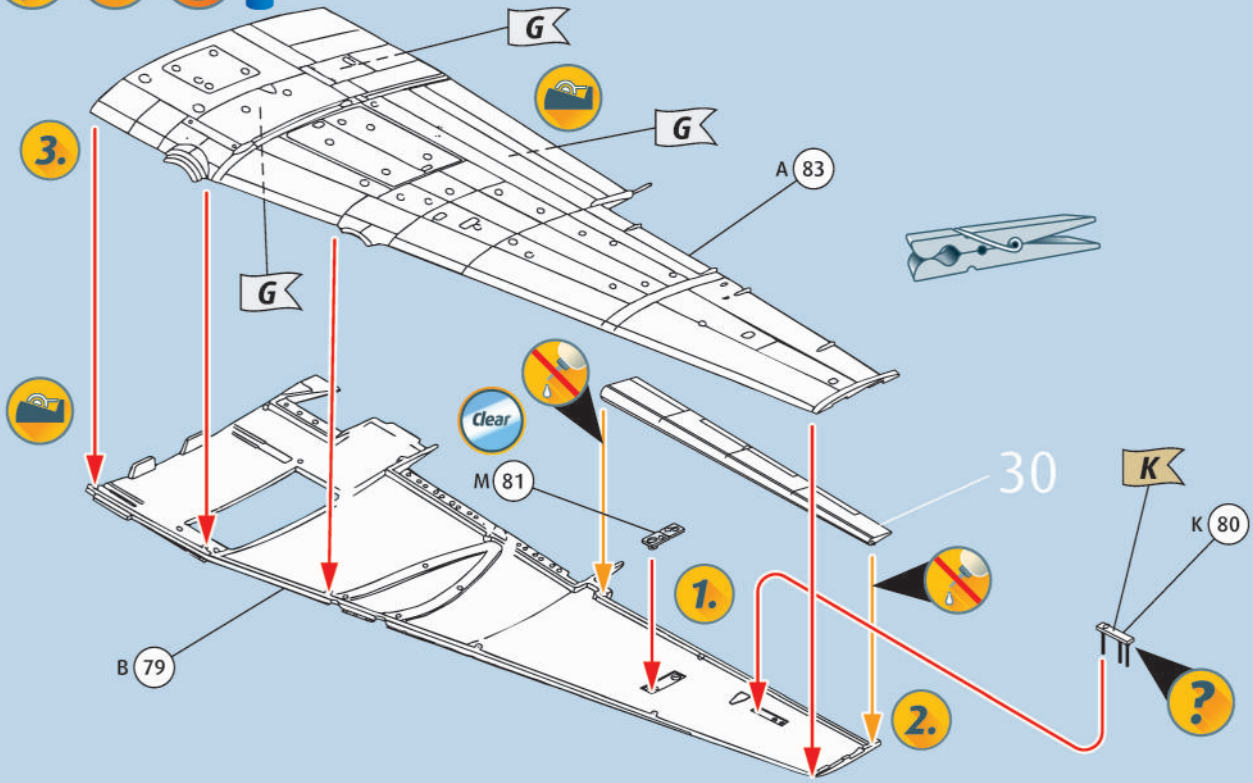
32  



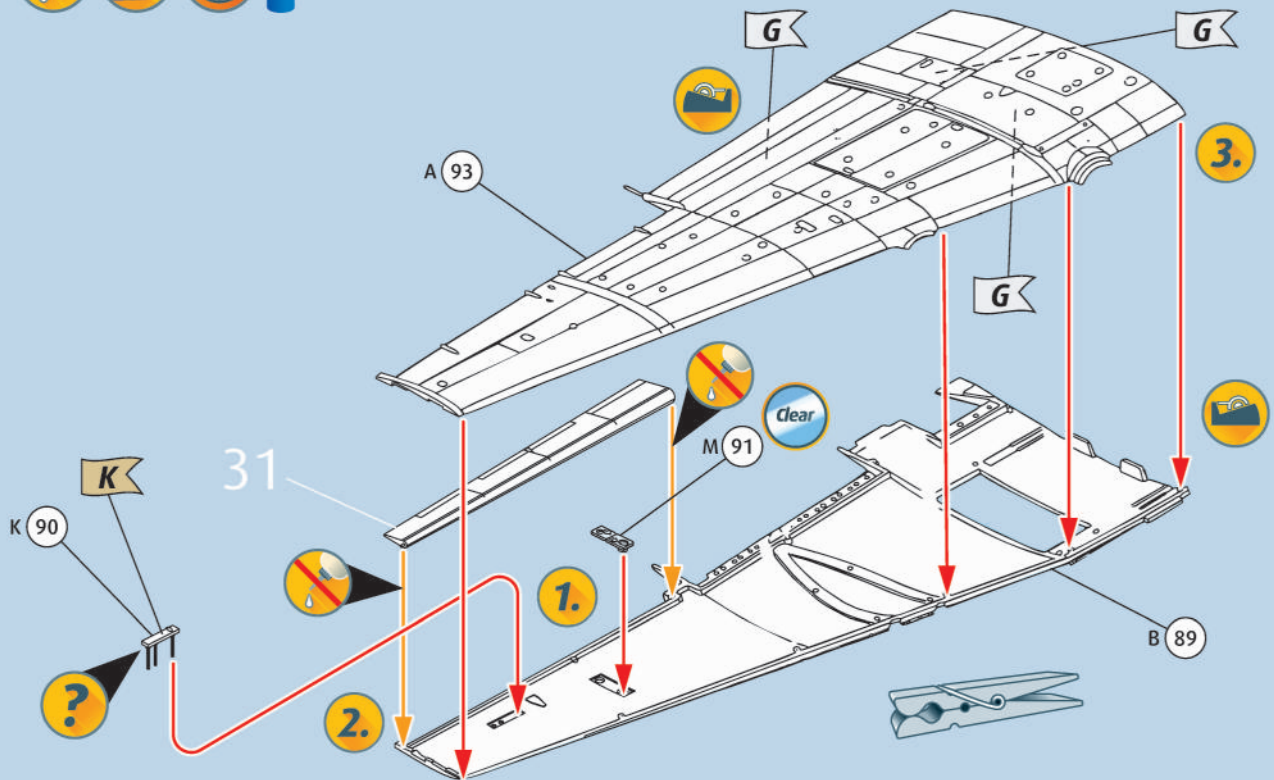
33  



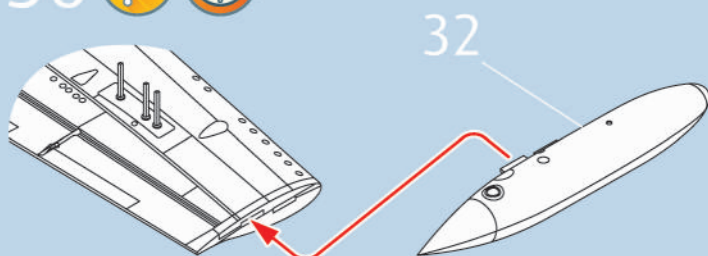
34



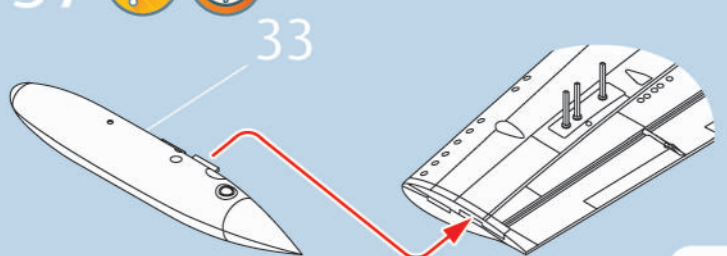
35



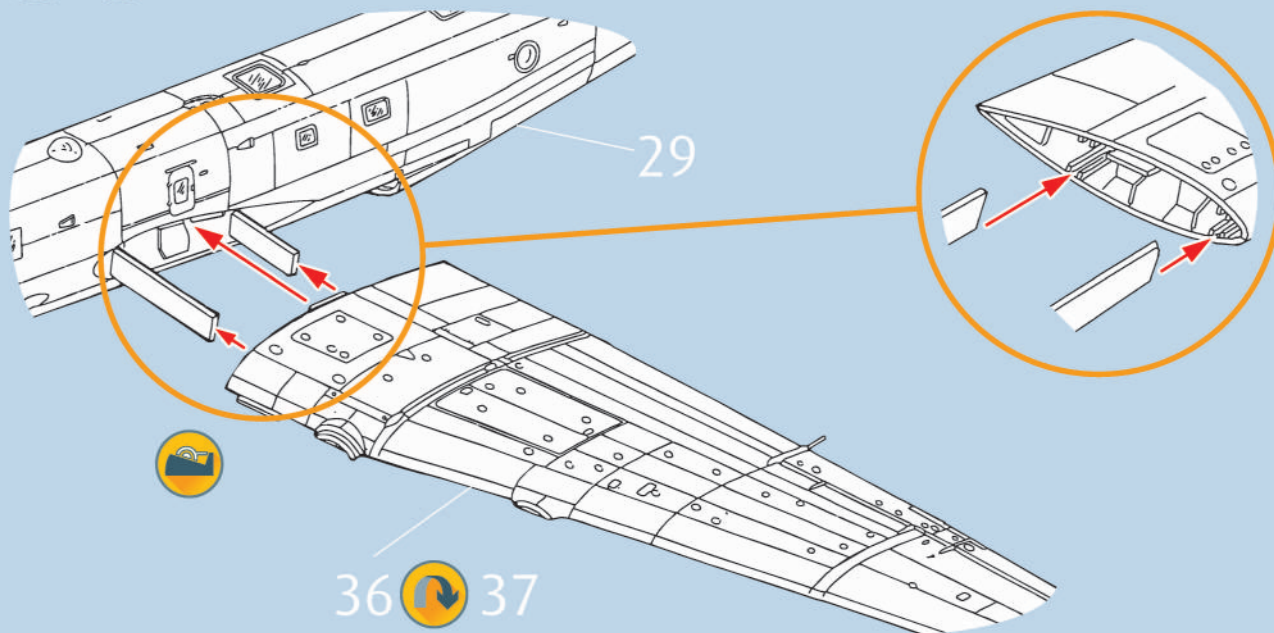
36



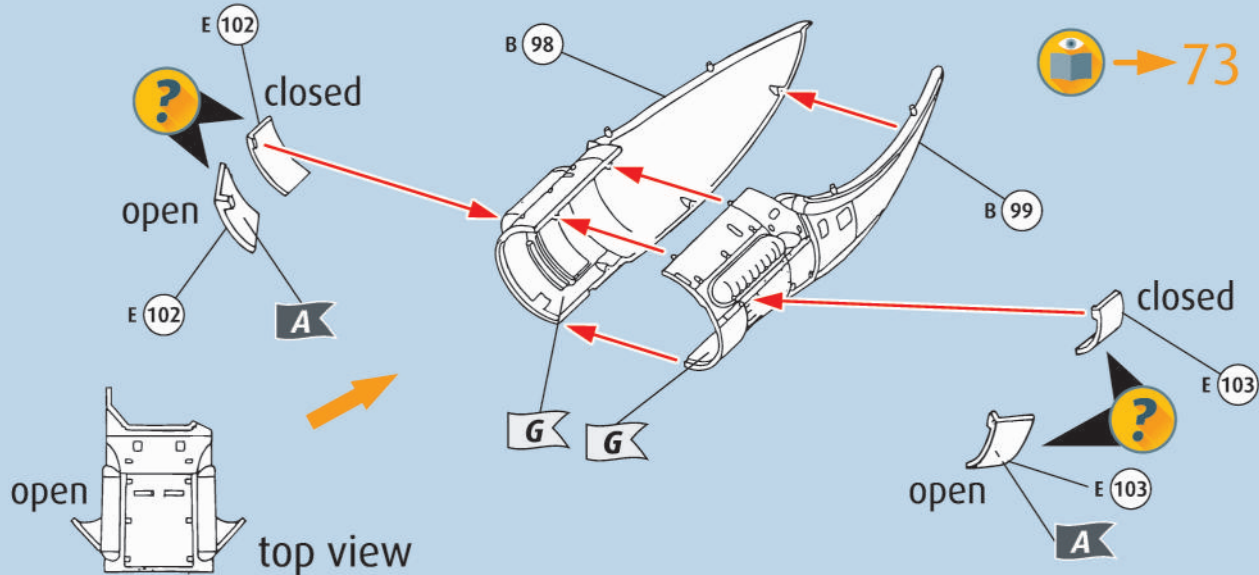
37



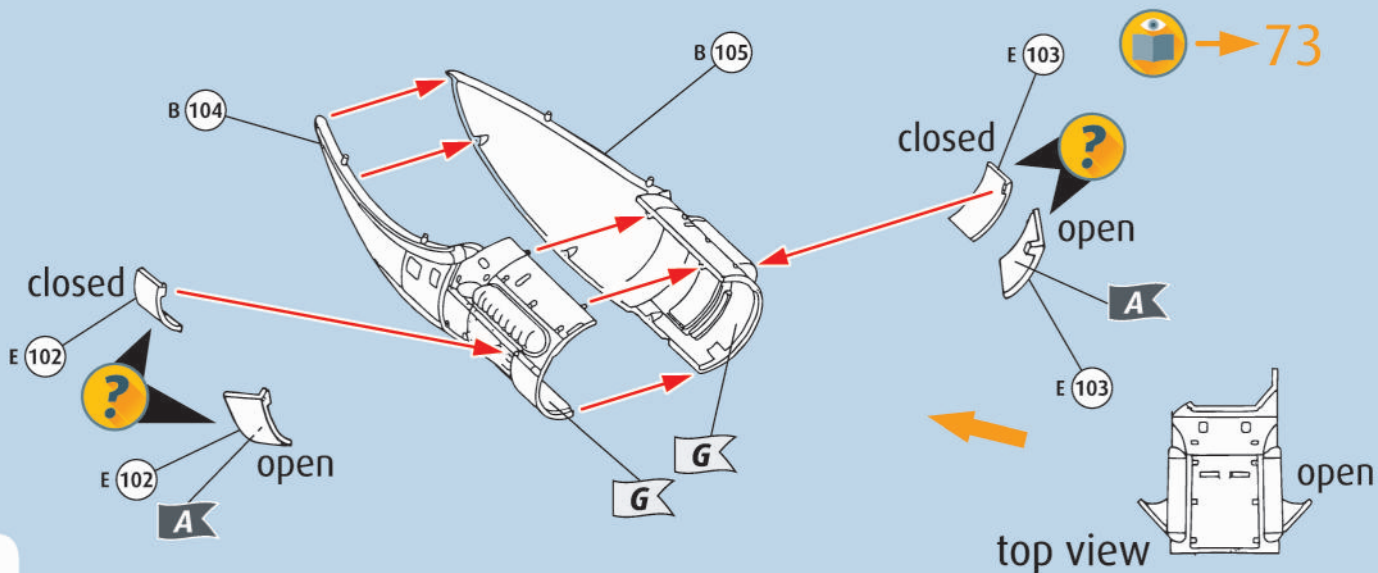
38



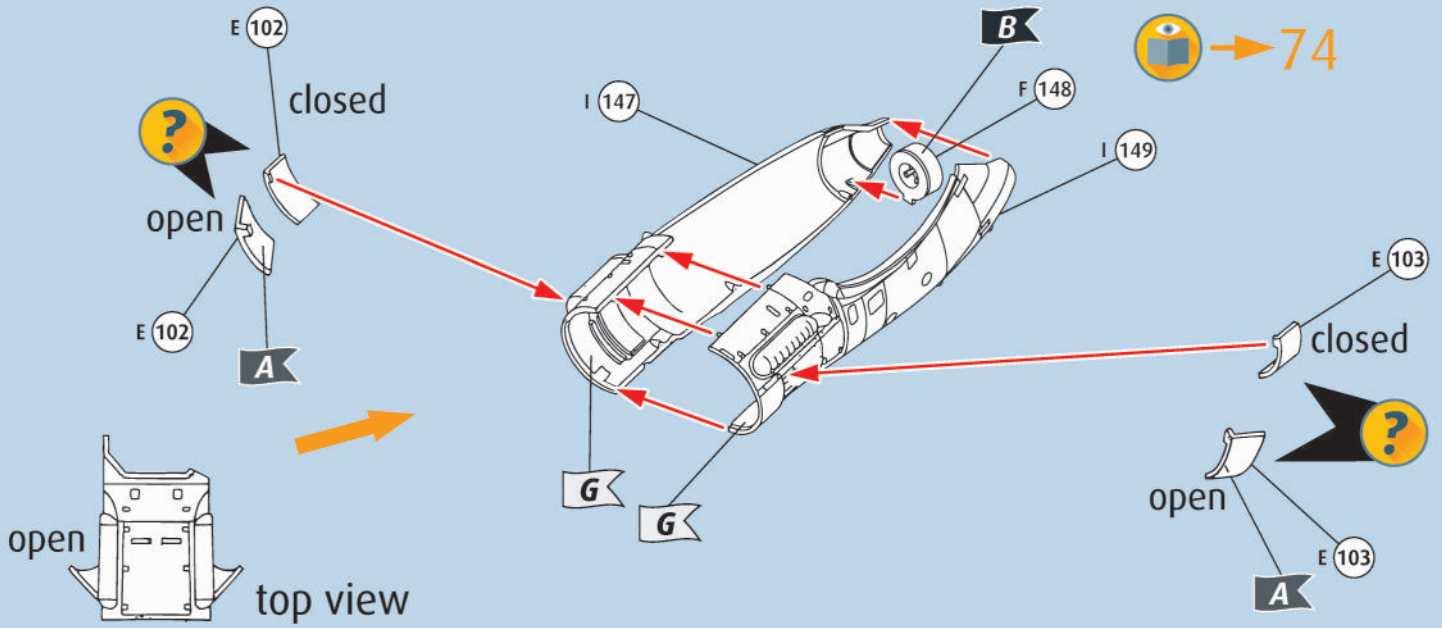
39



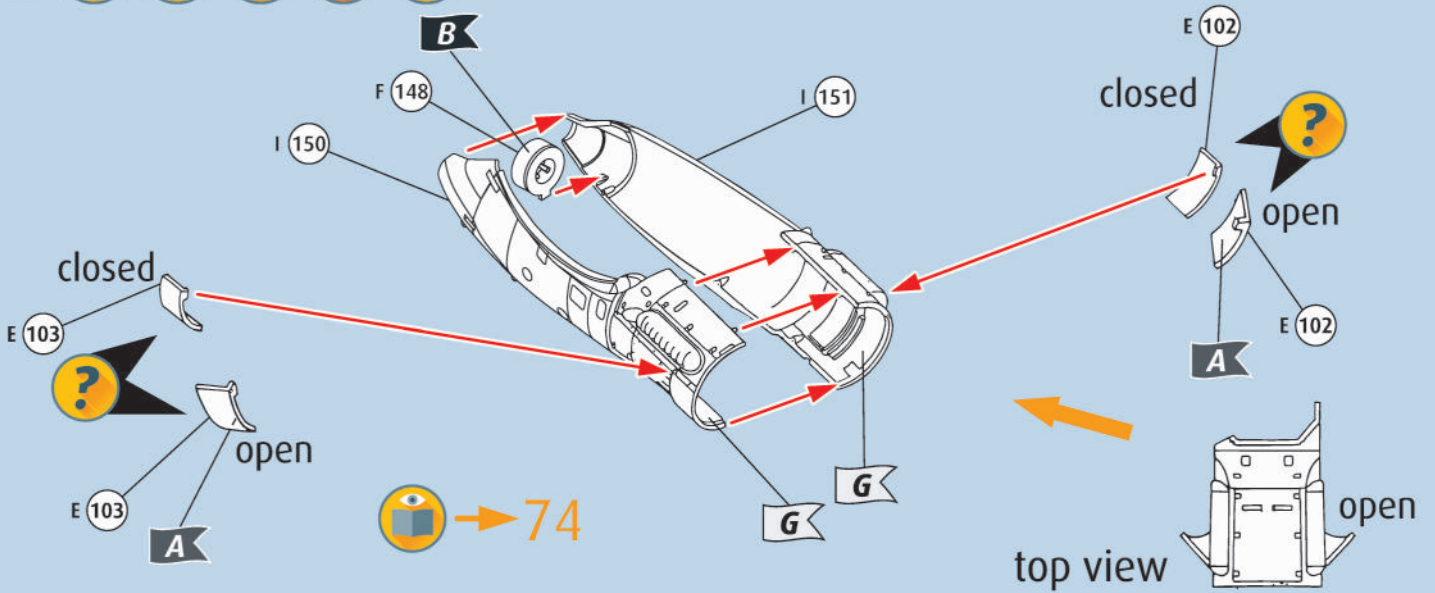
40



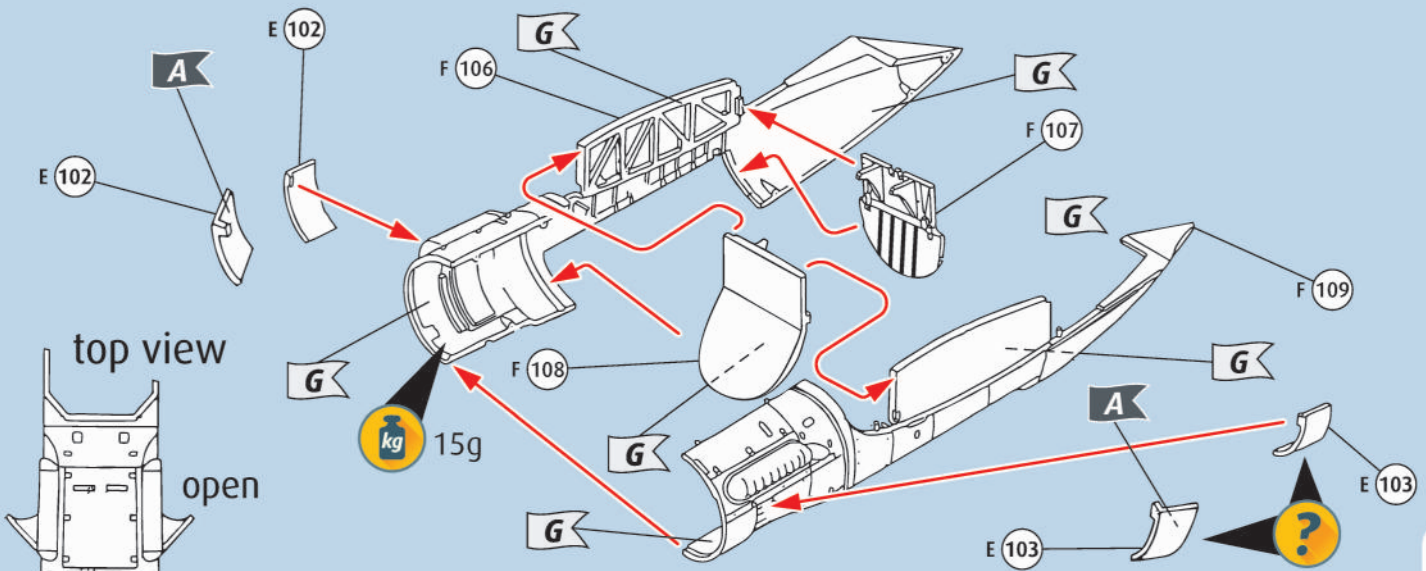
41 ?    **R** Viper engine



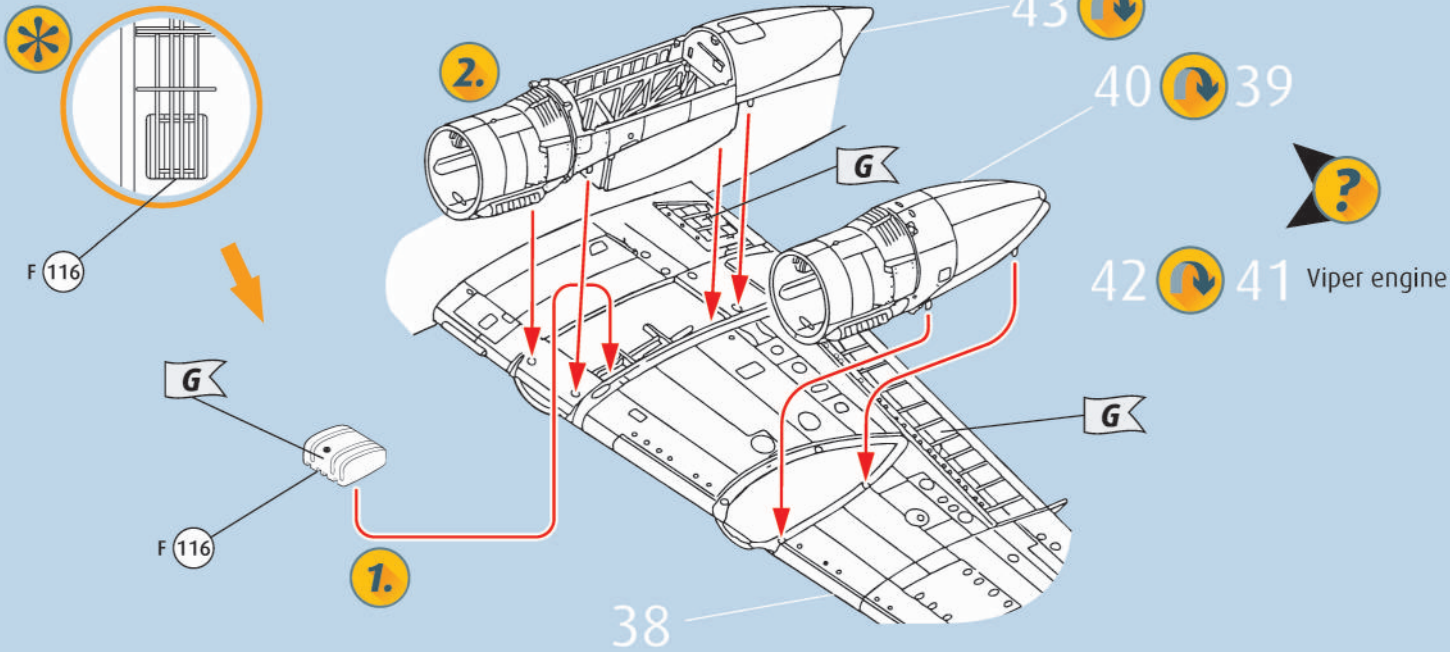
42 ?    **L** Viper engine



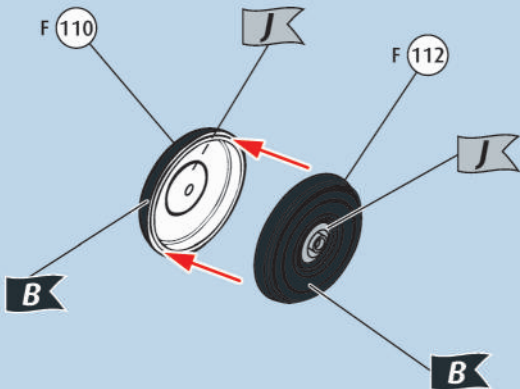
43   **2X**



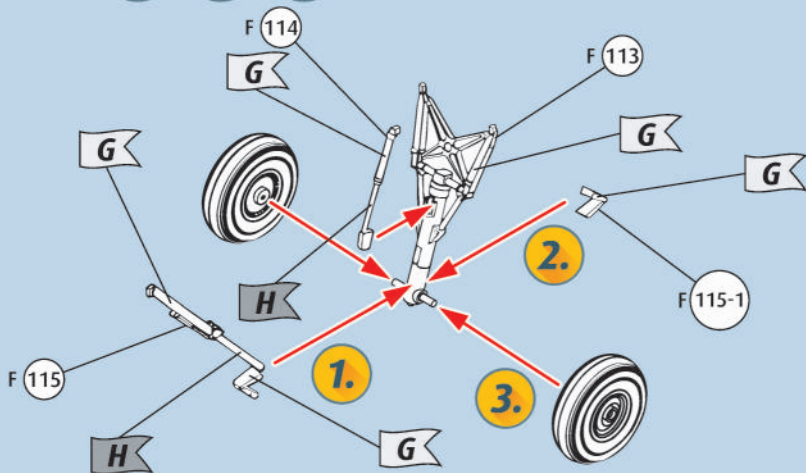
44



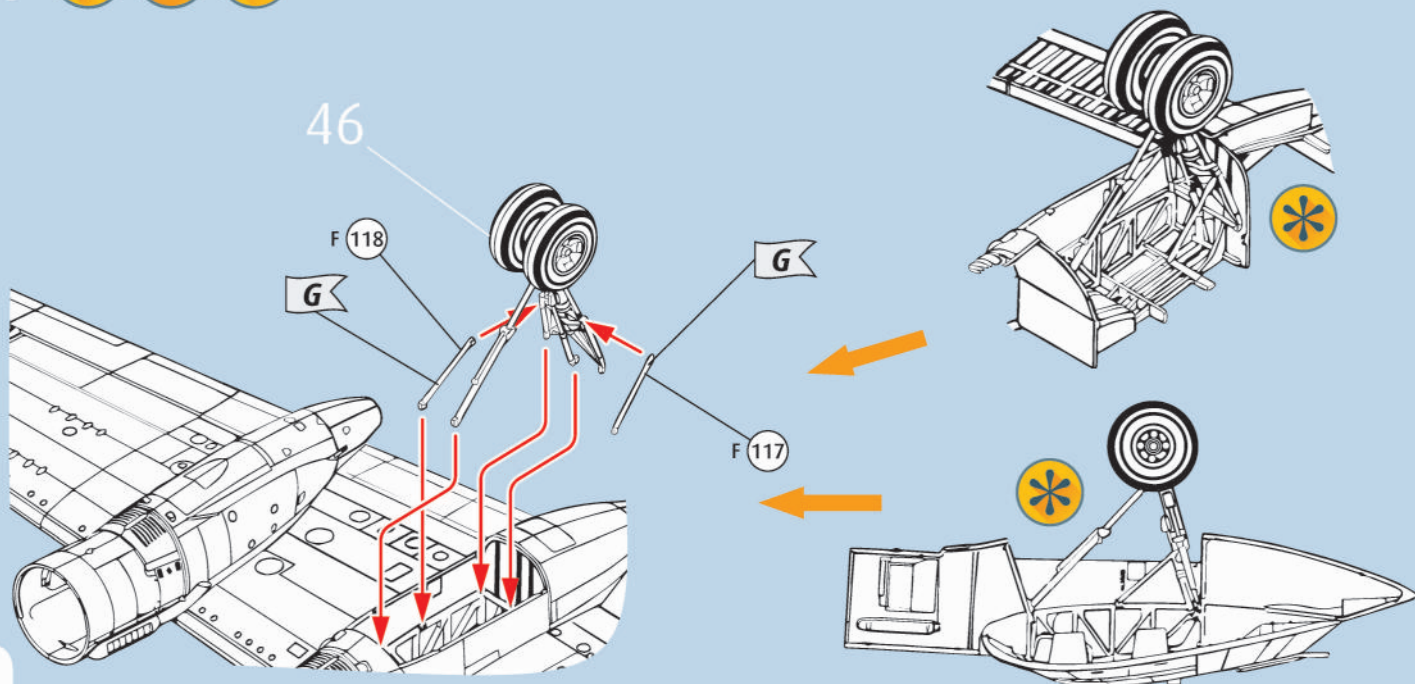
45



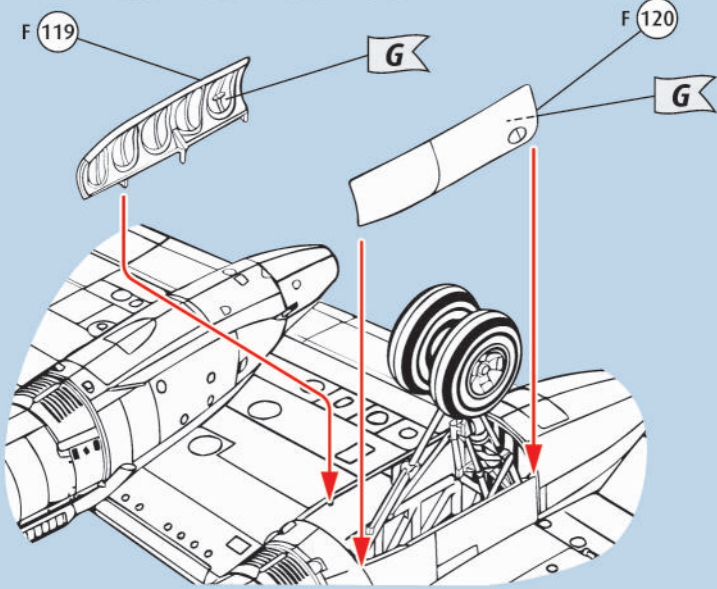
46



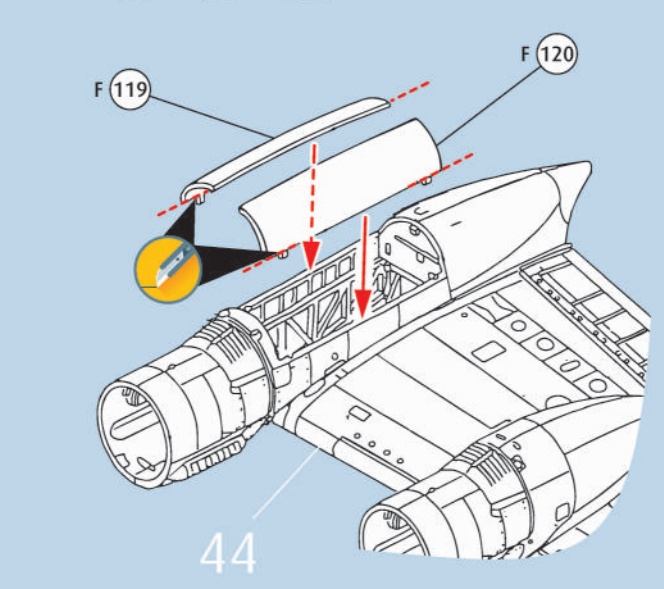
47



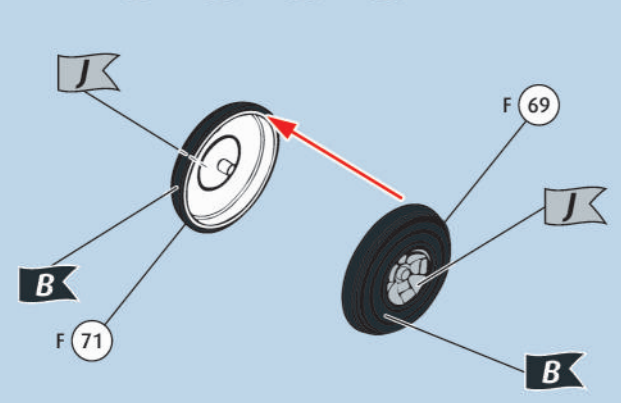
48 ?   



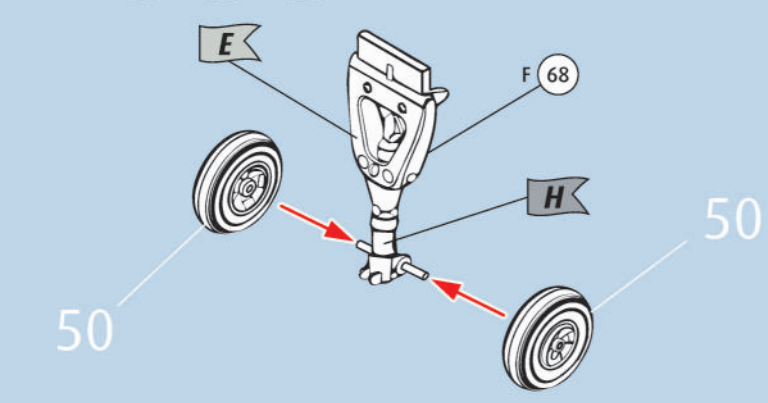
49 ?   



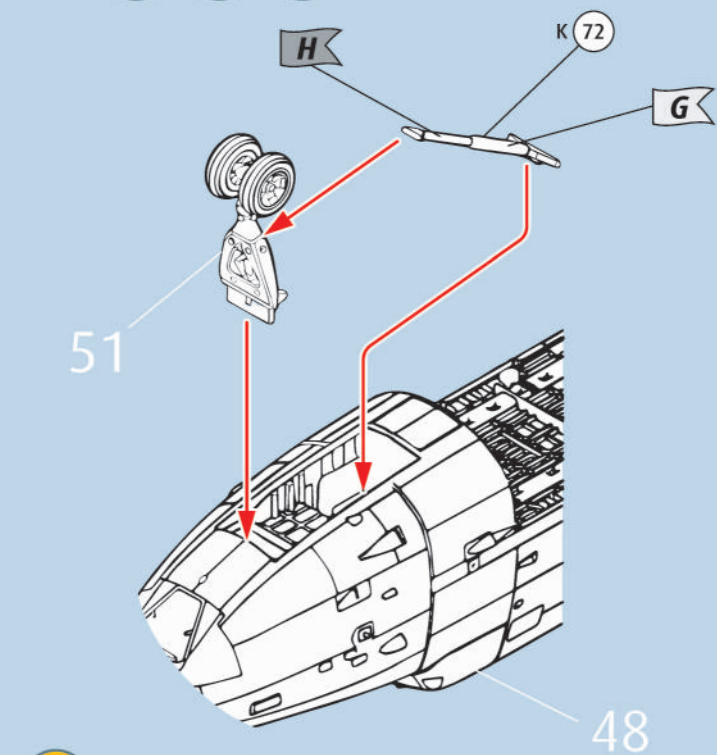
50 ?   



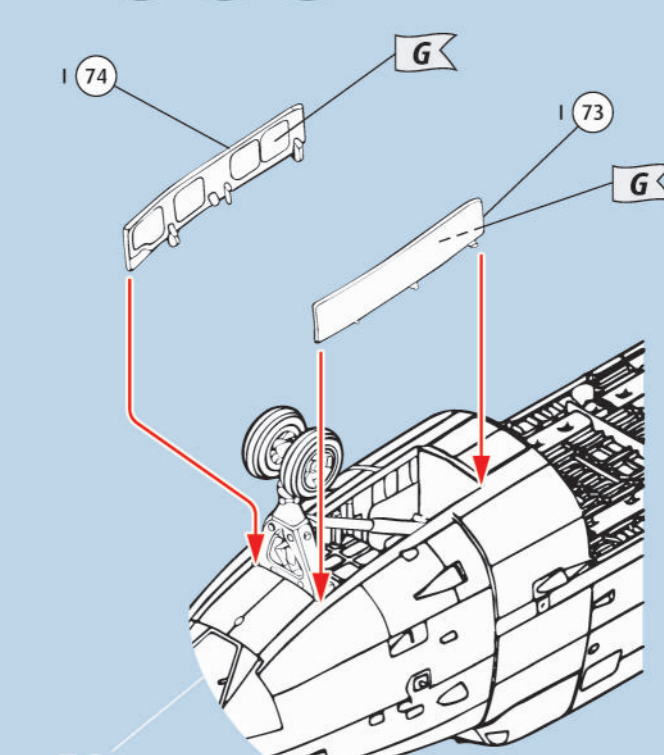
51 ?  



52 ?  

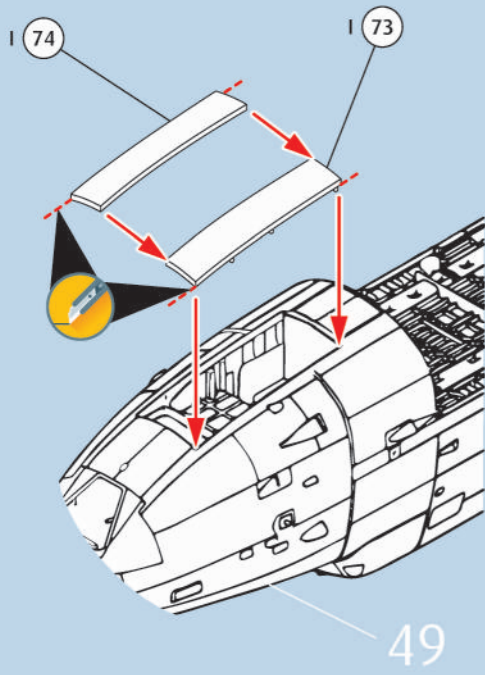


53 ?  

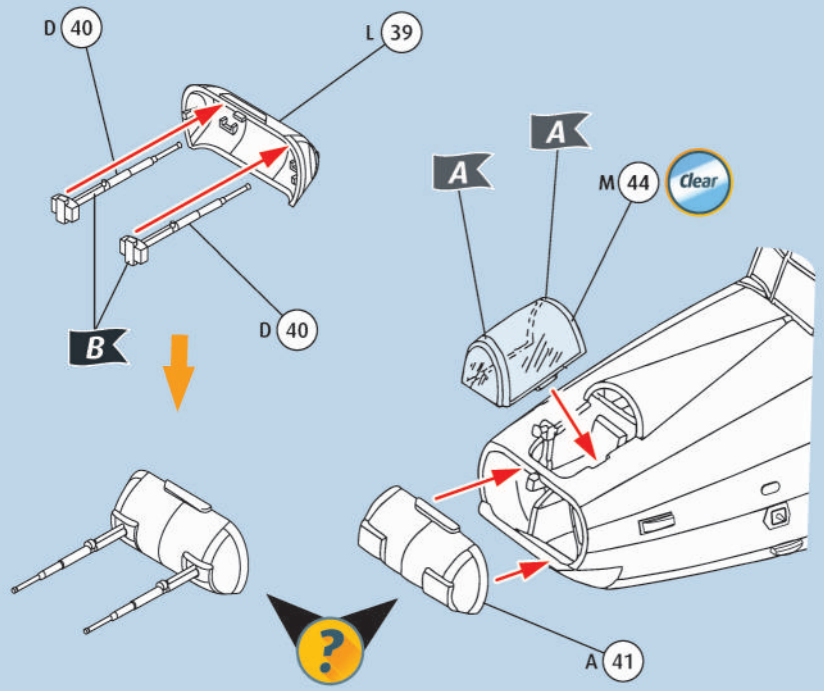


 → 48/49

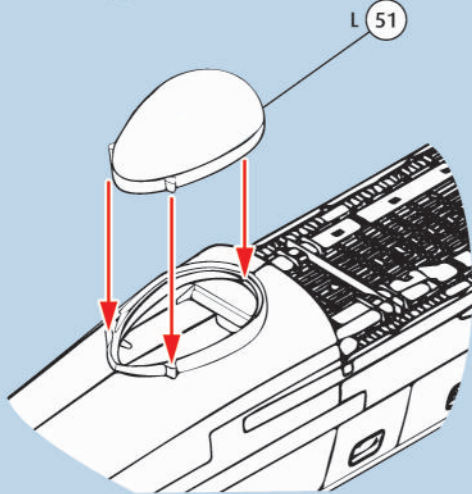
54 ?  



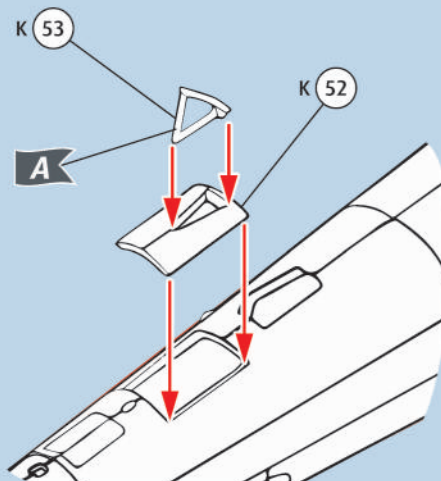
55 ?   



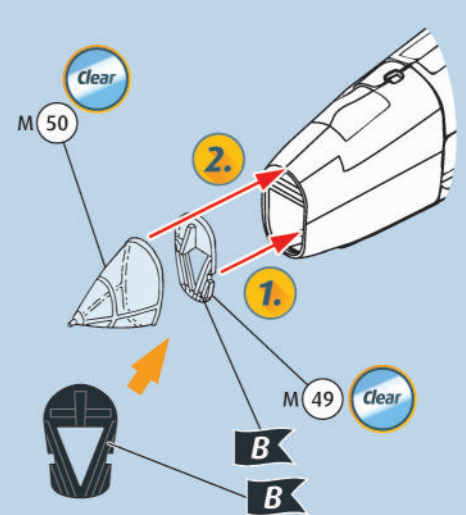
56 



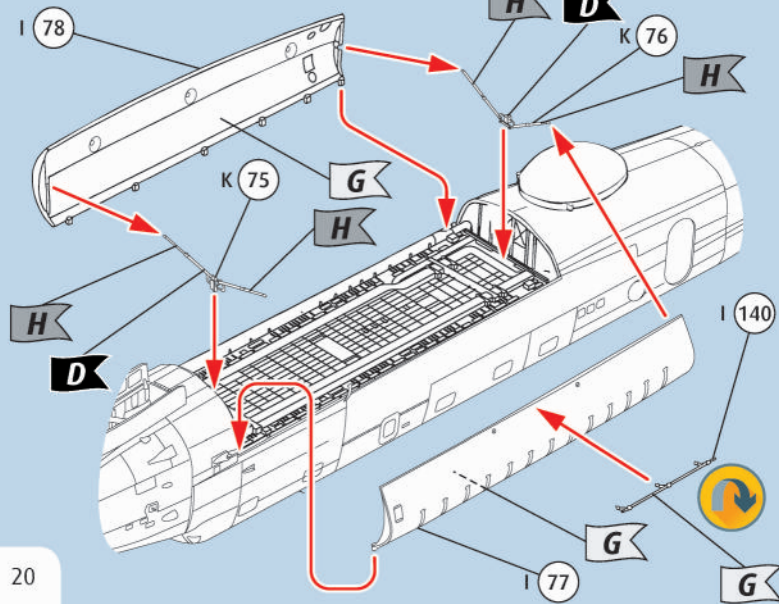
57  



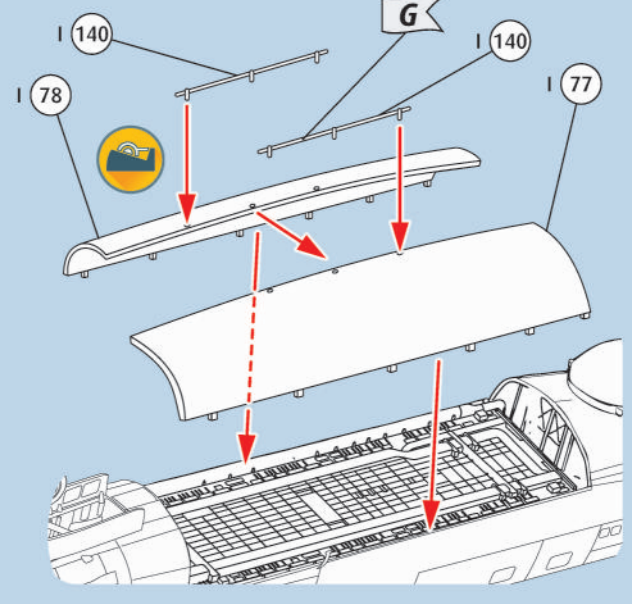
58   



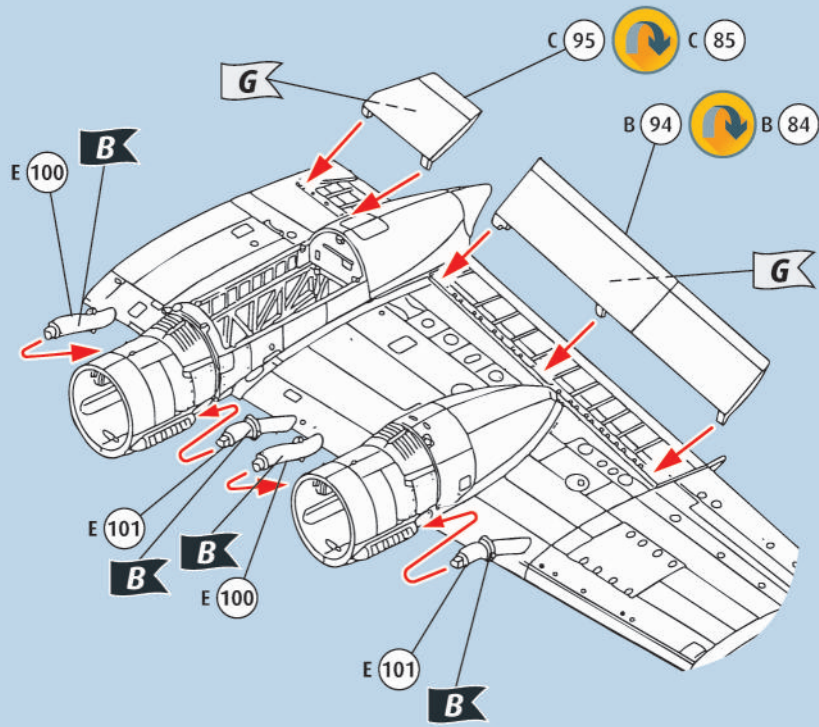
59 ?  



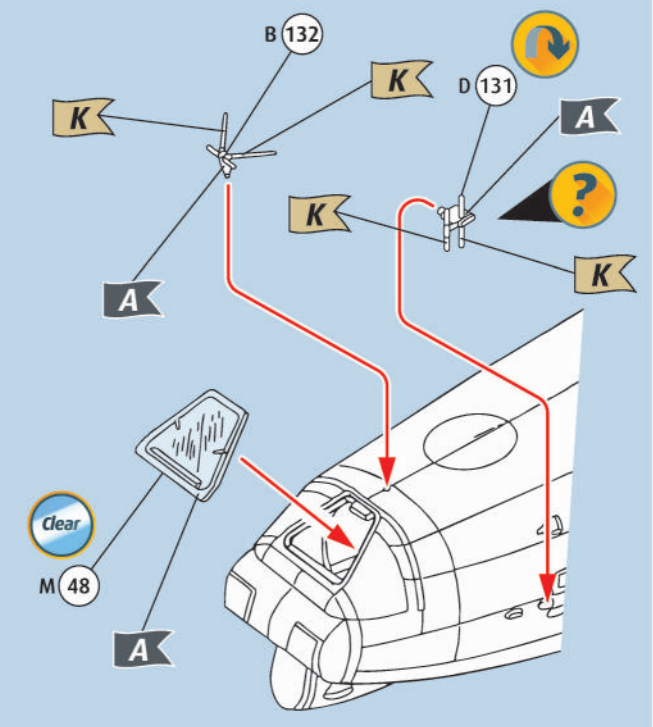
60 ?  



61

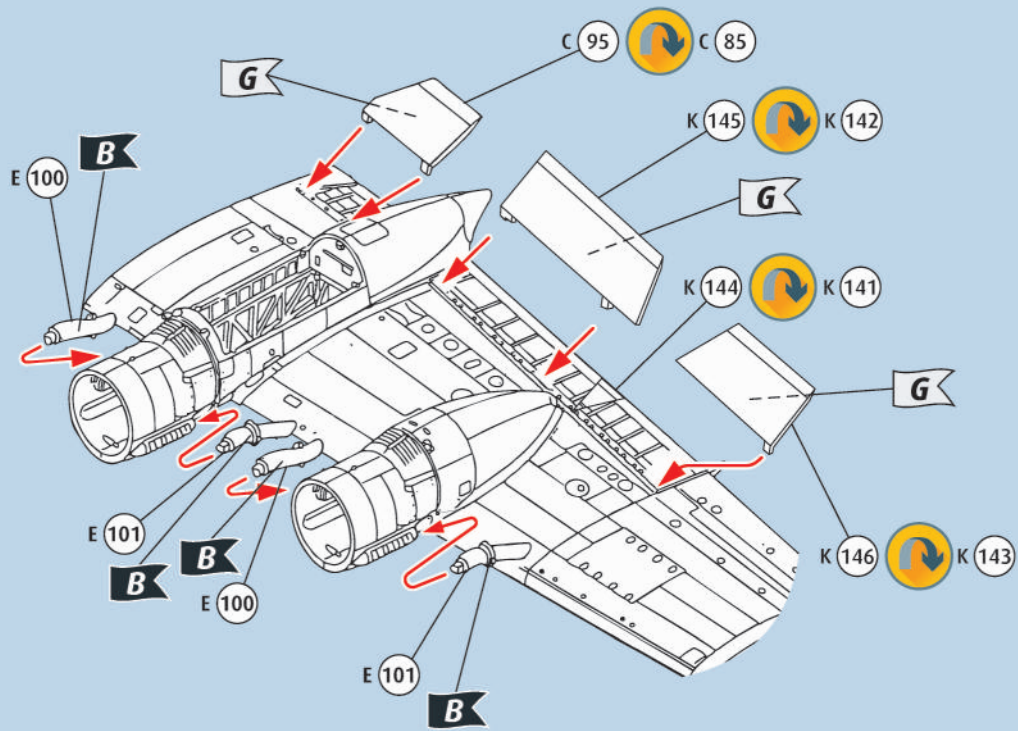


63

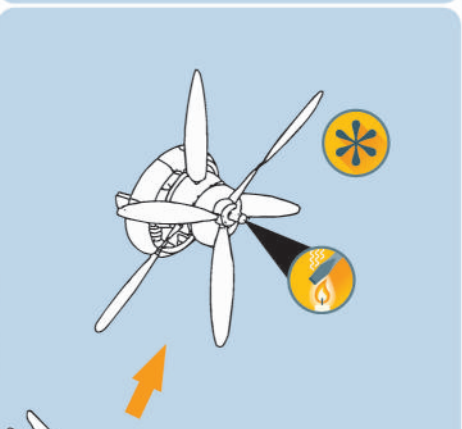
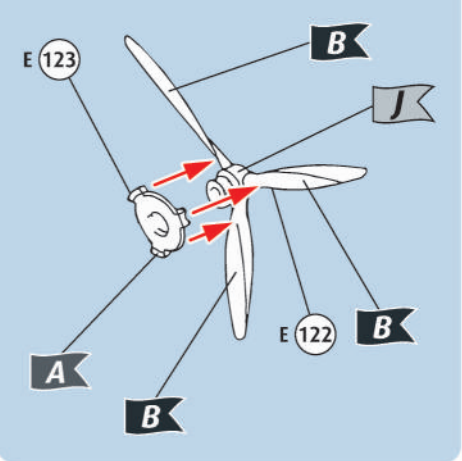


62

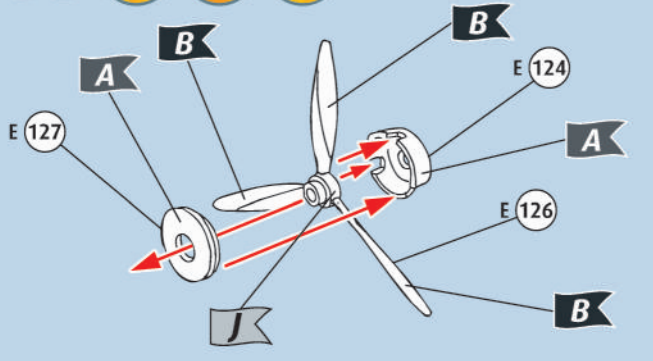
Viper engine



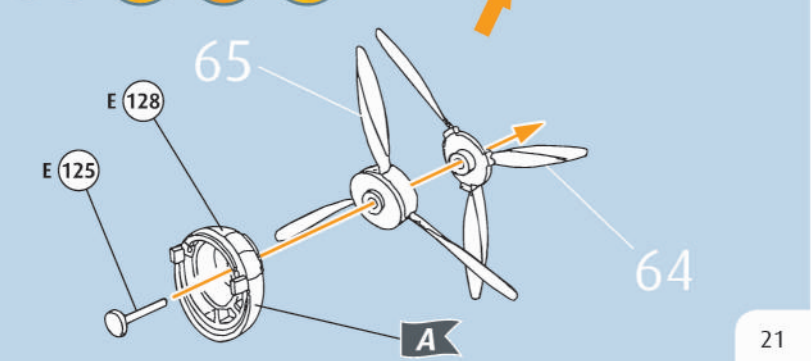
64



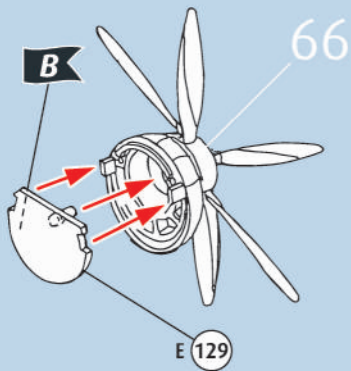
65



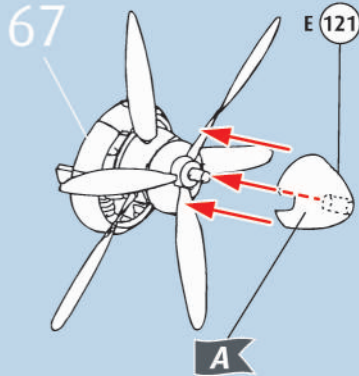
66



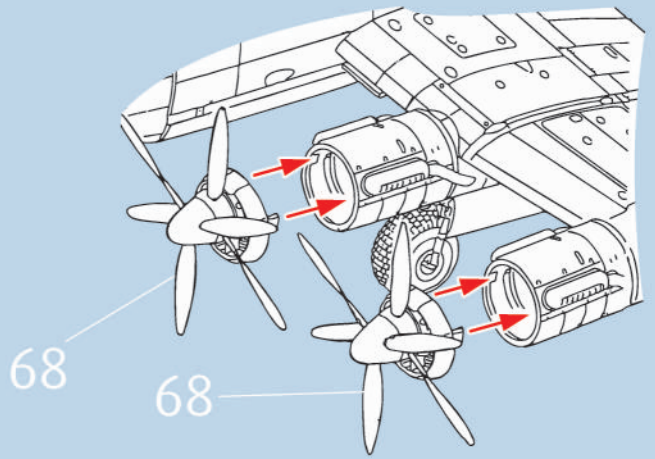
67   4X



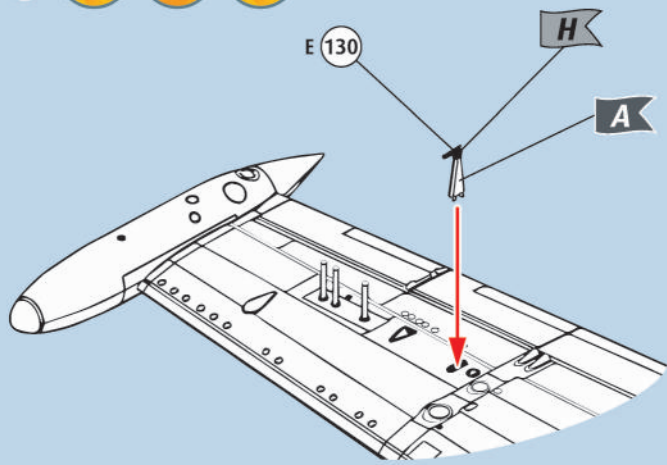
68   4X



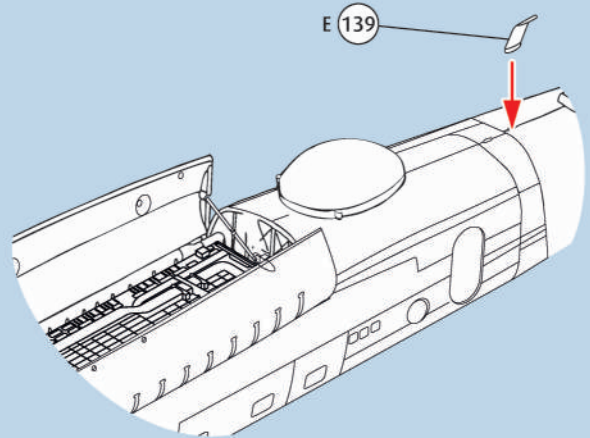
69  



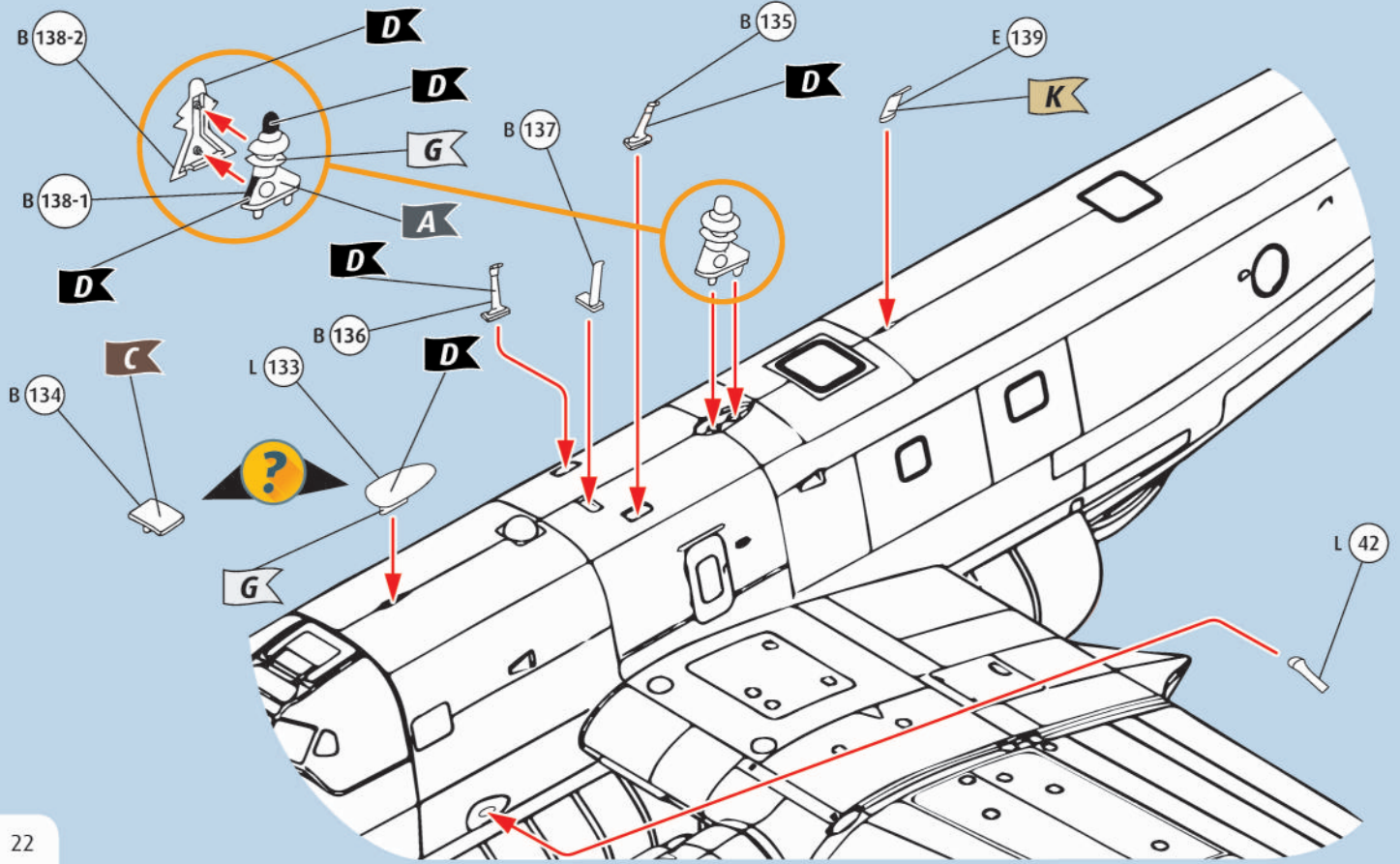
70   



71 



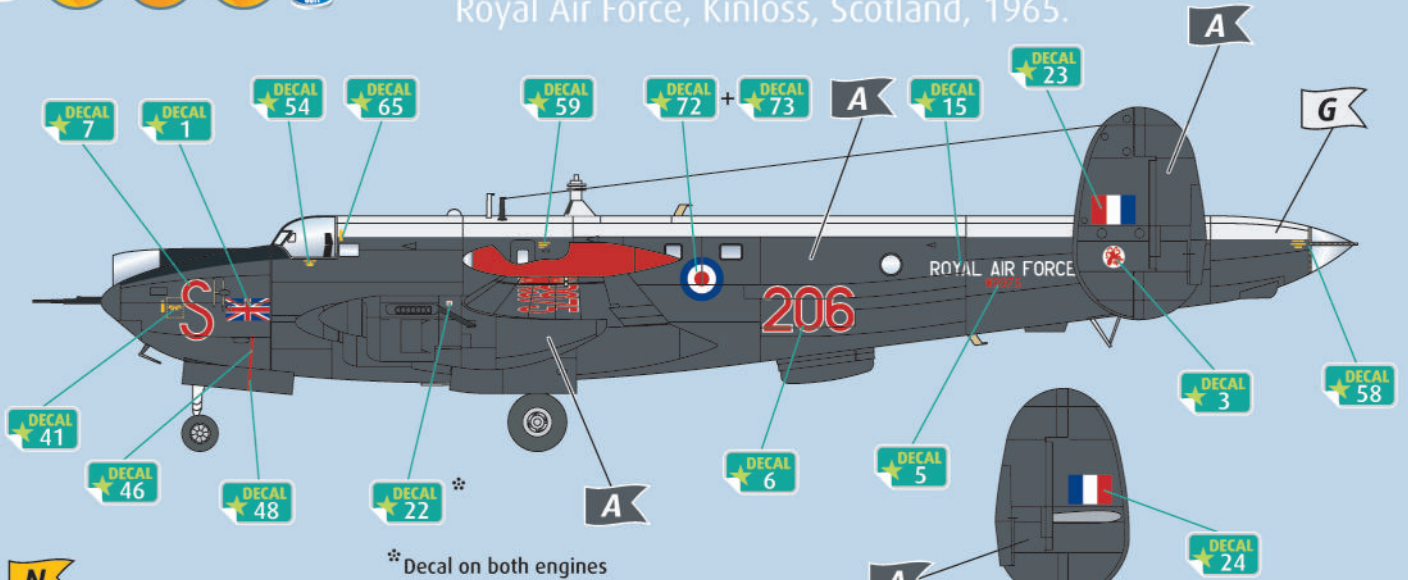
72  



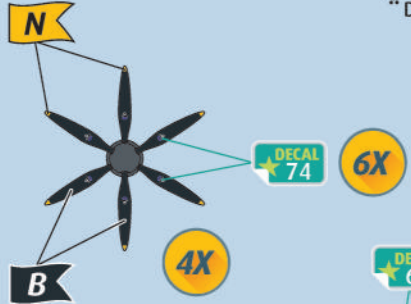
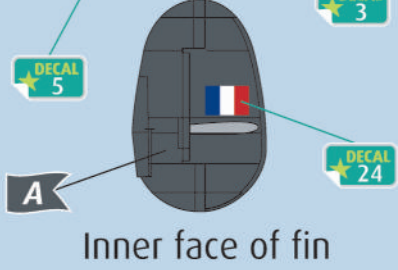
73



Shackleton MR.3 (Phase 2), No.206 Squadron, Royal Air Force, Kinloss, Scotland, 1965.



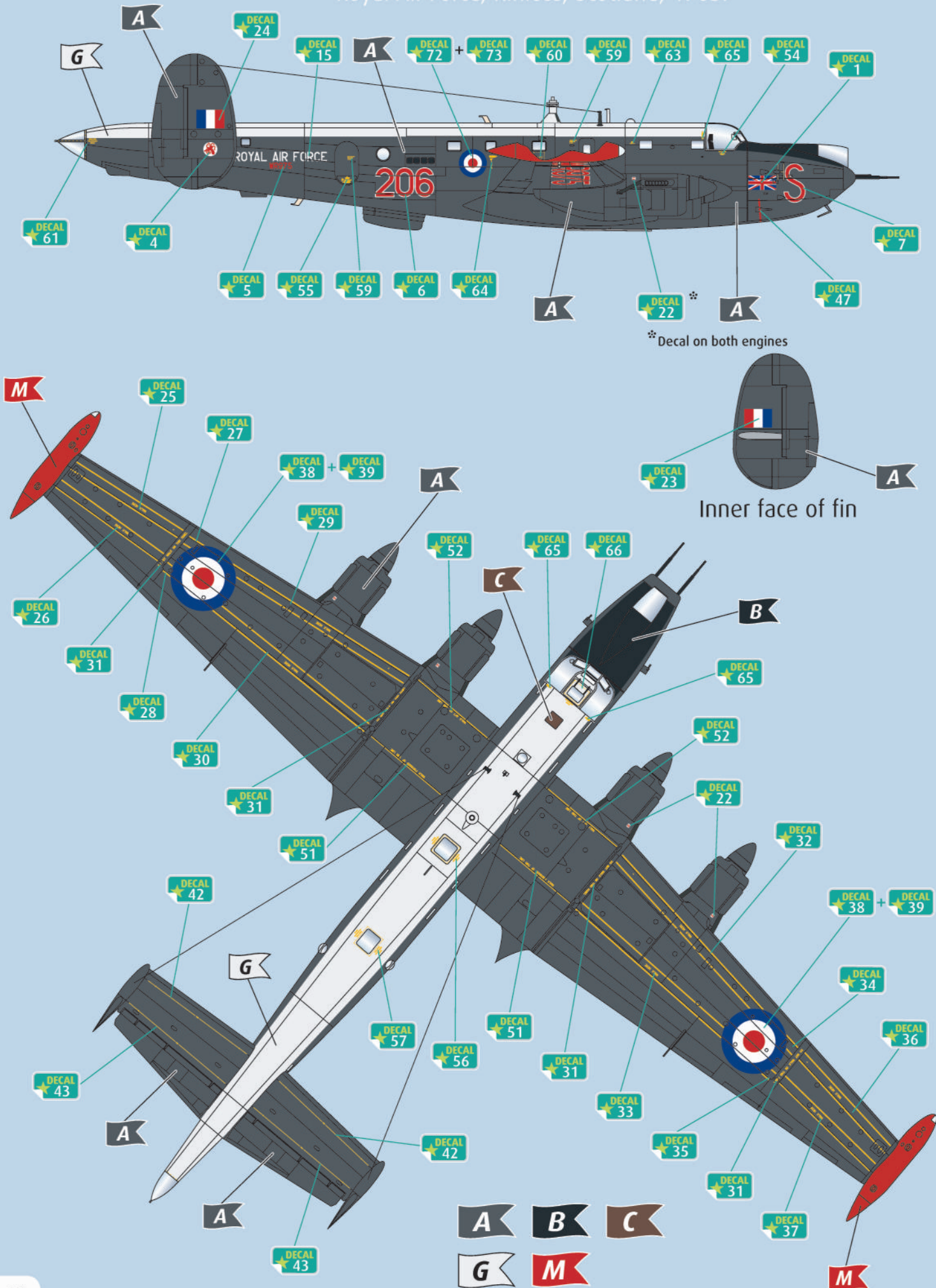
Decal on both engines



73a

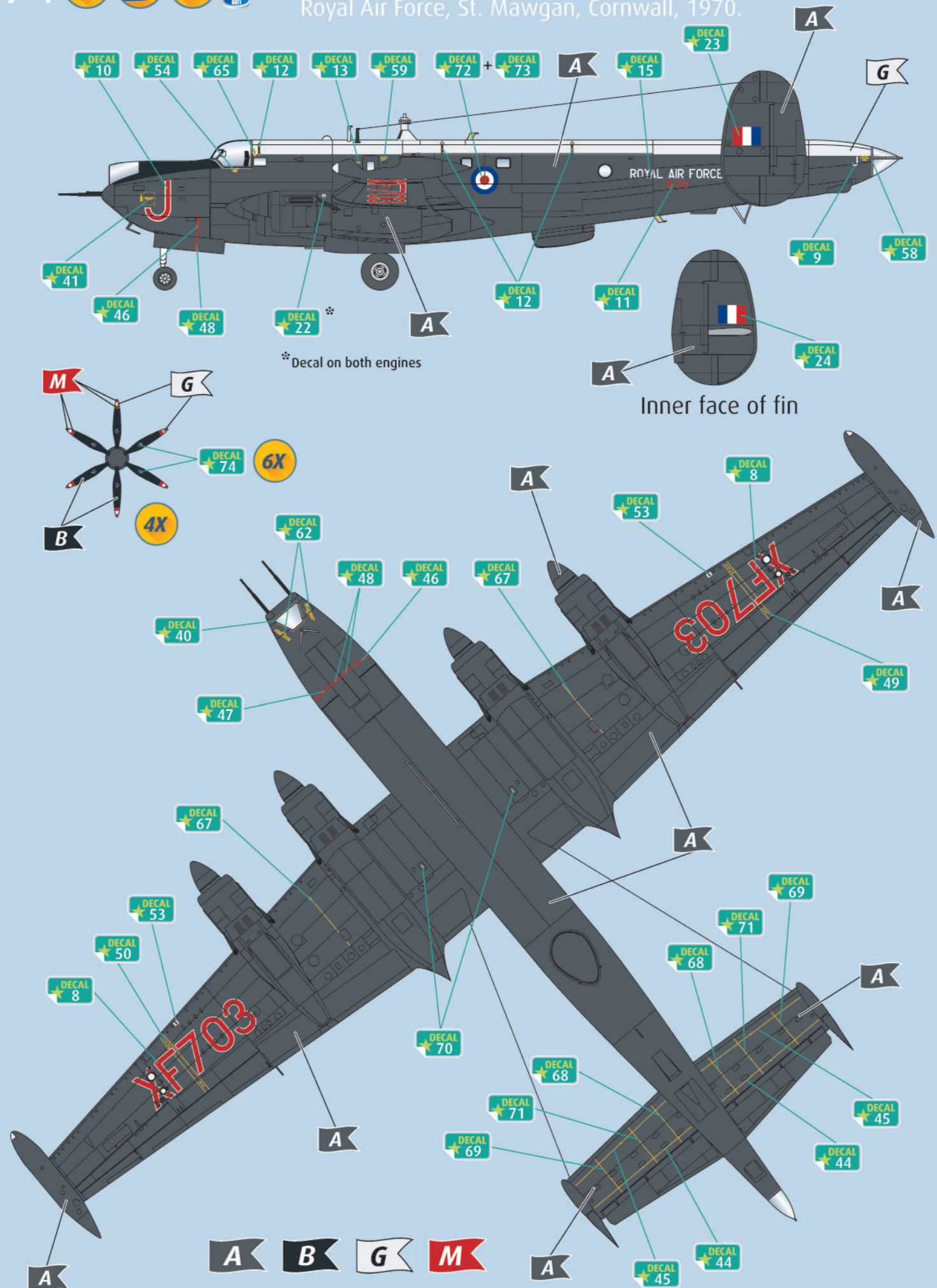


Shackleton MR.3 (Phase 2), No.206 Squadron,
Royal Air Force, Kinloss, Scotland, 1965.





Shackleton MR.3 (Phase 3), No.42 Squadron, Royal Air Force, St. Mawgan, Cornwall, 1970.



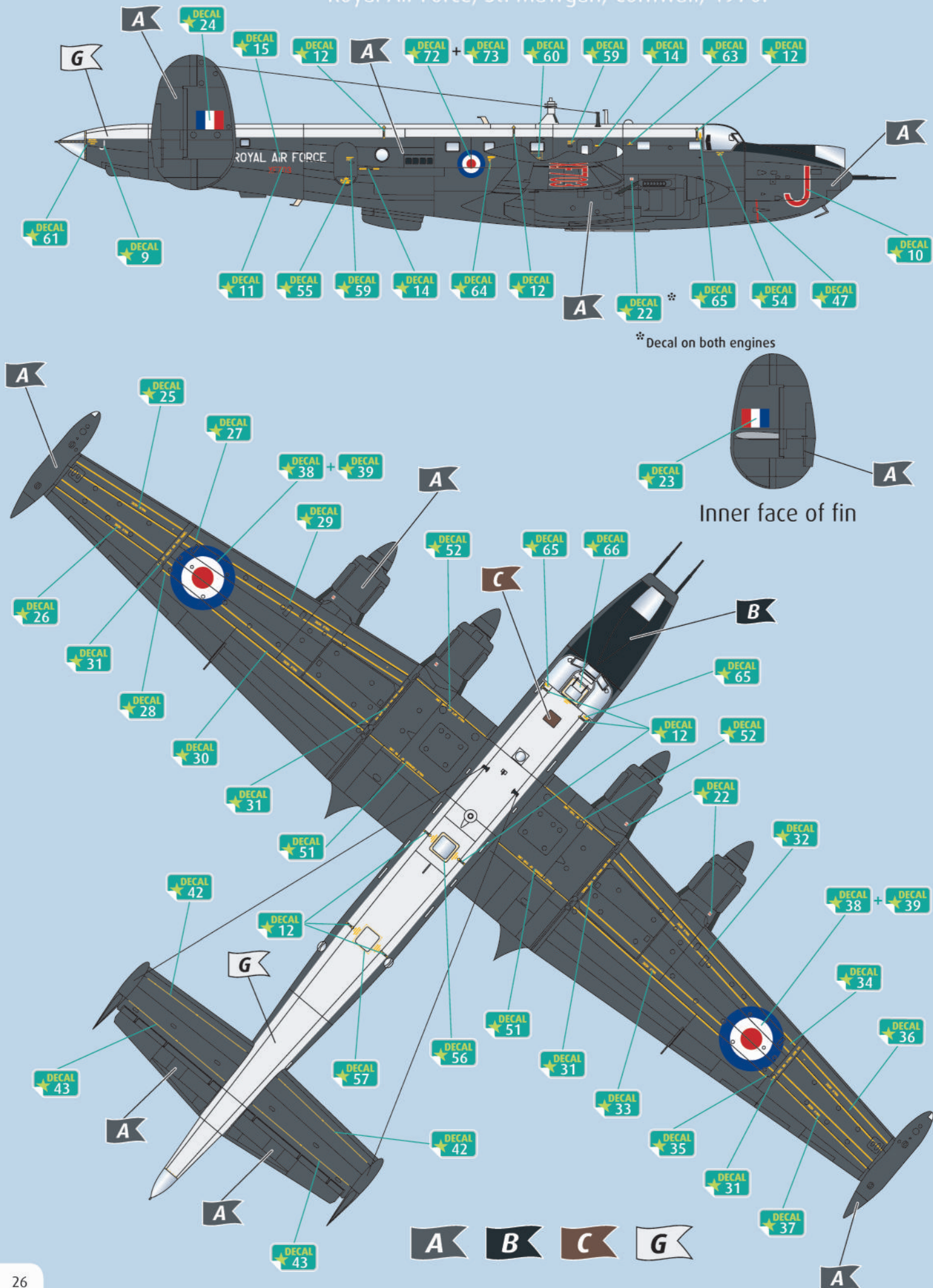
*Decal on both engines

Inner face of fin

74a



Shackleton MR.3 (Phase 3), No.42 Squadron,
Royal Air Force, St. Mawgan, Cornwall, 1970.



*Decal on both engines

Inner face of fin





