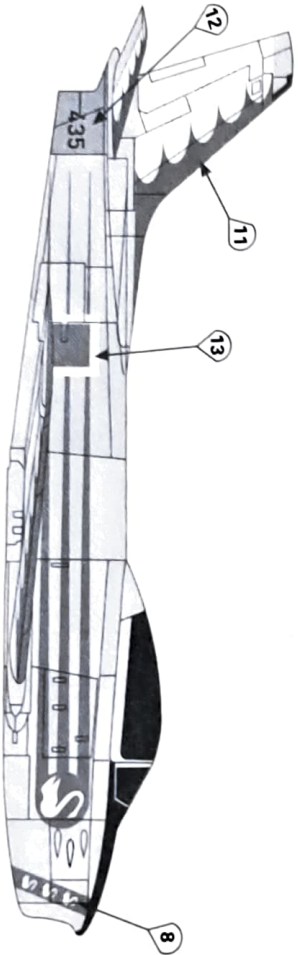
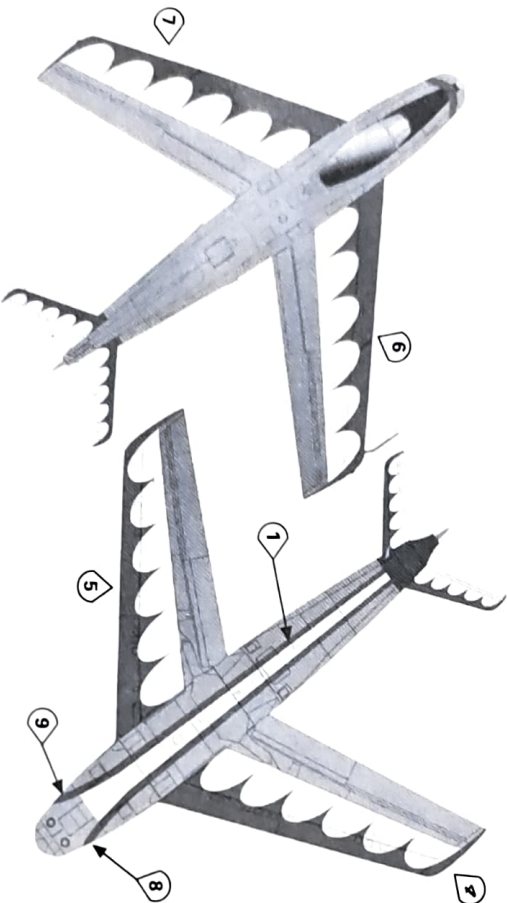
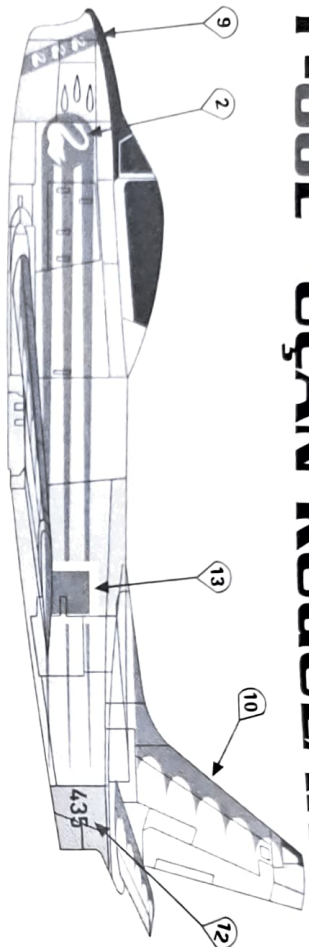


F-86E "UÇAN KUĞULAR"



Gümüş
Silver
Testors 1790
Humbrol 11



Yanık Metal
Burnt Metal
Testors 1415
Humbrol 27004



Mat Siyah
Matt Black
Testors 1749
Humbrol 8

PM
MODEL
PM-208



NORTH AMERICAN F-86E "UÇAN KUĞULAR"

MODEL KIT / MODELLE REDUT / MODEL BAUSATZ

1/72 ÖLÇEK / SCALE / MASSTAB / ECHELLE

İkinci Dünya Savaşı sonrasında North American uçak yapım firmasının üretimine geçilen General Electric turbo jet motorlu F-86 Sabre ilk deneme uçuşunu 1 Ekim 1947 de yaptı.

Oniki değişik tipi olan Sabre'nin üretimine geçilen ilk modellerinde altı adet 0.50 kalibrelik makineli tüfek kullanıldı, daha sonraki modeller bomba ve roket atabilecek şekilde geliştirildi.

Tiplerine göre 10.000 ile 12.000 metre arasında değişik yüksekliklere çıkabilen, kendi depoları ile 270 mil çapında, kanat altlarına takılabilen iki adet ilave depo ile 463 millik alanda görev yapabilen F-86'lar, 25 Haziran 1950'de başlayan Kore Savaşı'na aralık ayında katıldı.

Kuzey Kore ve Çin Hava Kuvvetleri'nce kullanılan Mig-15'ler sürat ve hızlı tırmanışları ile F-86'lardan üstündü ancak Koreli ve Çinli pilotların uçaklarına uyum sağlayamamış olmaları ve eğitimsizlikleri, iyi eğitilmiş Sabre pilotları karşısında yenilgilerine engel olamadı. Kore Savaşı'nda kaybedilen her F-86'ya karşılık 12.5 uçak düşürüldü. Canadair firması tarafından Kanada'da yapılan ilk Sabre 9 Ağustos 1950 de uçuş. Değişik tiplerinden 1805 adet üretilen bu uçaklardan İngiltere'ye (430), A.B.D.'ye (60), Güney Afrika'ya (34), Almanya'ya (300), Kanada Hava Kuvvetleri'ne (225), Kolombiya'ya (6), İtalya, Yunanistan ve Yugoslavya'ya değişik miktarlarda satıldı. Türk Hava Kuvvetleri'ne 1954 yılında katılan Canadair F-86E Sabre, bir çok av fiillerimizde kullanıldı.

Teknik Özellikleri:

Motor: General Electric J47 GE 13

Gövde Boyu: 11,46 mt

Kanat Genişliği: 11,31 mt

Maksimum Hızı: 1092 Km/h

Model sehpa-sız
kullanılığında
buruna ağırlık
koyunuz.

1

Sehpa takmak
için boşluğu
temizleyiniz.

-  Ağırlık
Koyun
-  Yapıştırın
-  Değişik
Konum

2

3

