

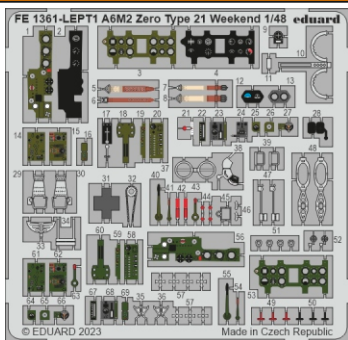
zoom A6M2 Zero Type 21 Weekend

eduard

FE 1361

1/48

detail set for EDUARD 1/48 kit • sada detailů pro stavebnici EDUARD 1/48



- APPLY EXPRESS MASK AND PAINT BEFORE GLUING
POUŽIT EXPRESS MASK NABARVIT PŘED SLEPENÍM
- SYMMETRICAL ASSEMBLY
SYMETRICKÁ MONTÁŽ
- REMOVE
ODSTRANIT
- GRIND
OBROUSIT
- DRILL HOLE
VRTAT OTVOR
- COLORED ETCHED PARTS
LEPTANÉ BAREVNÉ DÍLY
- ETCHED PARTS
LEPTANÉ NEBAREVNÉ DÍLY
- ORIGINAL KIT PARTS
PŮVODNÍ DÍLY STAVEBNICE
- BEND
OHNOUT
- OPTION
VOLBA
- REPLACE
NAHRADIT
- REVERSE SIDE
OTOČIT

| | | | |
|---|------------------------------------|--|----------------|
| ORIGINAL KIT PARTS PŮVODNÍ DÍLY STAVEBNICE | PHOTO-ETCHED PARTS LEPTANÉ DÍLY | PARTS TO BE REMOVED DÍLY K ODSTRANĚNÍ | FILL TMELIT |
|---|------------------------------------|--|----------------|

!!!
1, 3, 14, 15, 16, 18, 19, 20, 22, 23, 25, 26, 27, 40, 41, 44 - Mitsubishi built a/c
!!!

53, 54, 55, 56, 58, 59, 60, 61, 62, 63, 64, 65, 66, 67, 68, 69 - Nakajima built a/c

D24

D25

D9

D51

D51

PE17 - OFTEN NOT USE

D27

D4

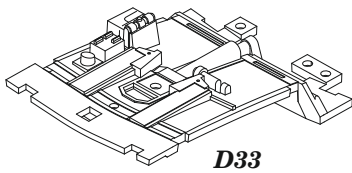
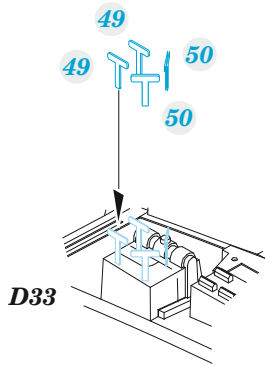
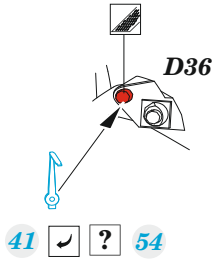
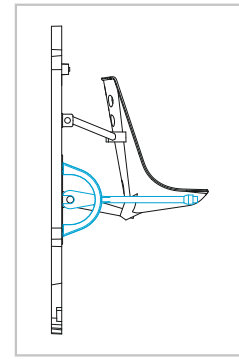
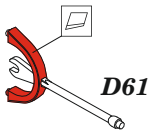
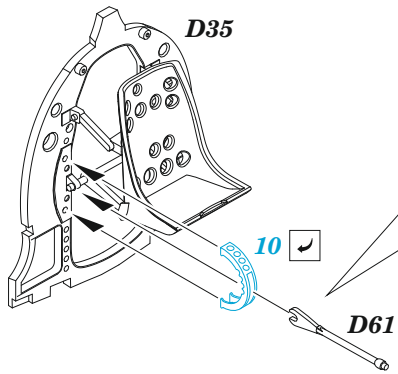
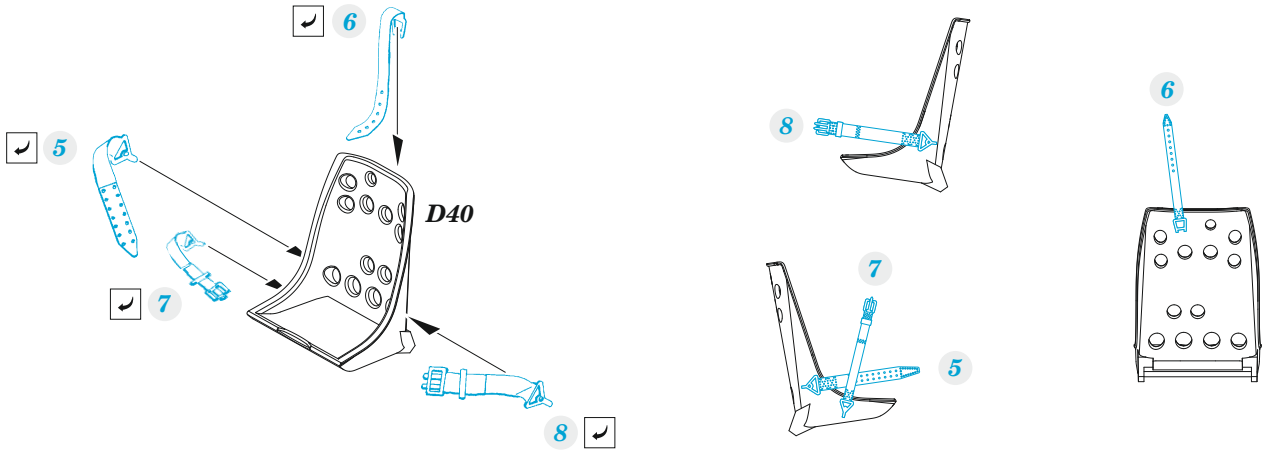
D10

D2

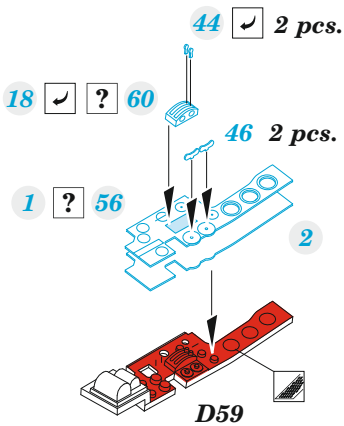
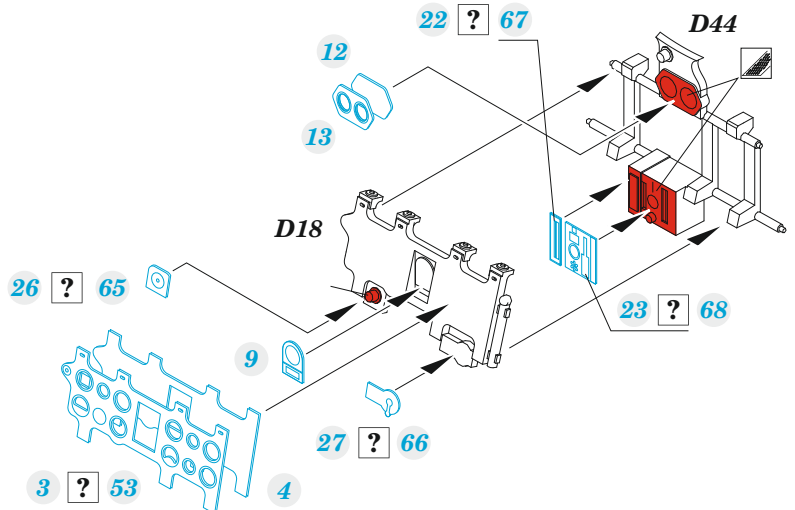
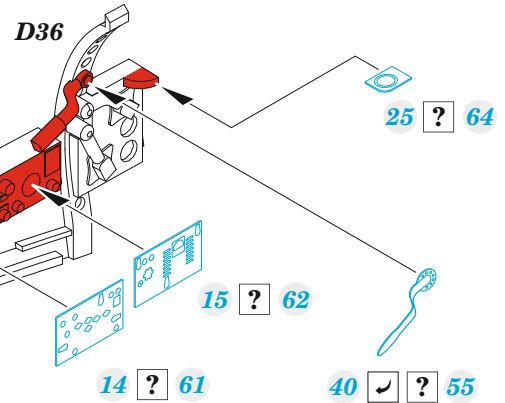
D30

D30

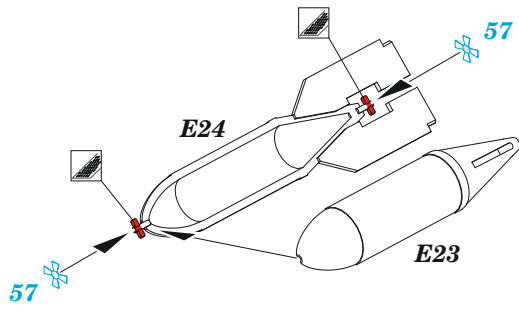
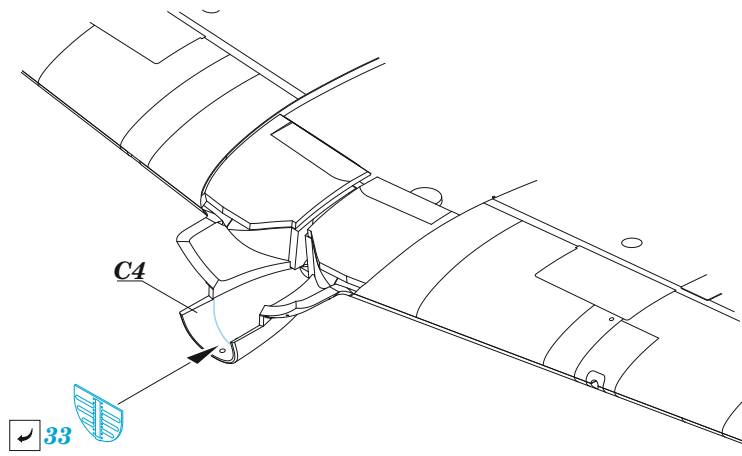
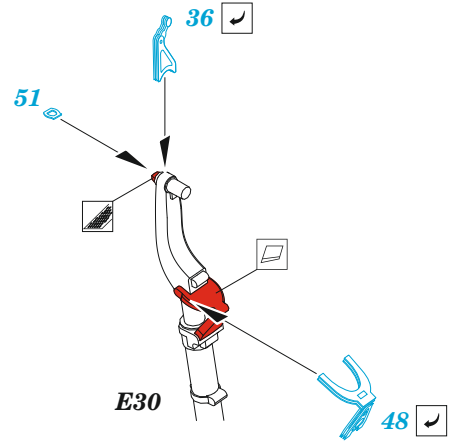
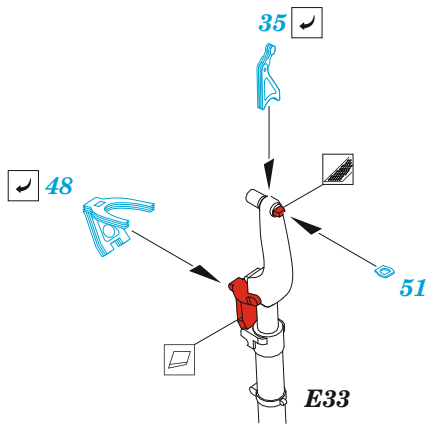
D59



41 [check] ? 54



D59



2 sets

