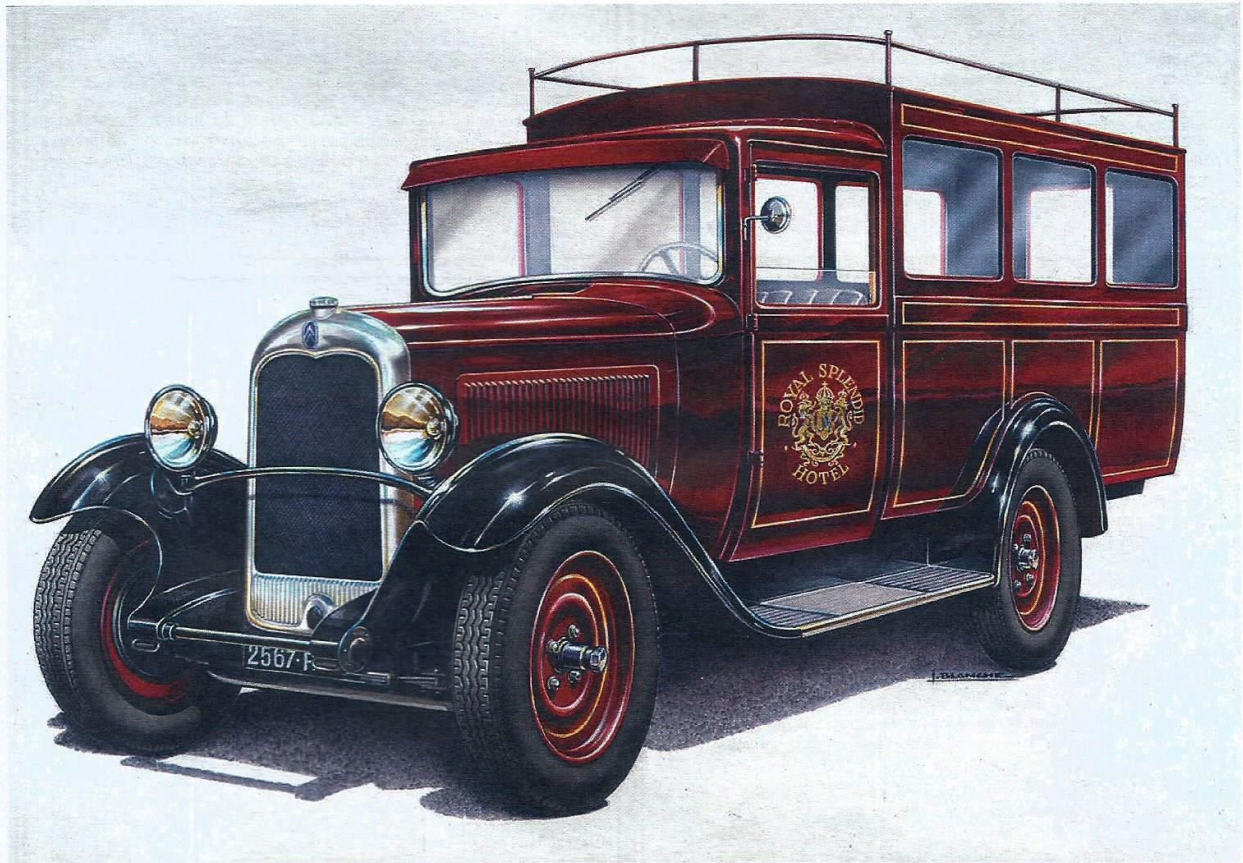


# CITROEN C4 "Splendid Hôtel"



**80713**

80713-076



**F**

Commencée en 1928, la fabrication de la C.4 dans ses différentes versions s'est poursuivie jusqu'en 1932. Quelques véhicules dits « fin de série » furent même encore vendus en 1933.

D'une puissance fiscale de 9 CV la première année, elle est passée à 10 CV en 1930, sans être modifiée, puis a été ramenée à nouveau à 9 CV en 1931. En 1933, parallèlement à la C.41X, toujours d'une puissance fiscale de 9 CV, est apparue la C.4 G admise pour 10 CV, d'une cylindrée légèrement supérieure et livrée au choix équipée du moteur normal ou du moteur flottant, qui se retrouvera dans les séries suivantes.

Conçue suivant une technique assez nouvelle pour l'époque et inspirée des techniques de construction américaines, les C.4 étaient des véhicules exceptionnellement robustes, tant du point de vue moteur que du point de vue carrosserie.

Le nombre de carrosseries proposées par CITROËN était suffisamment vaste pour répondre à tous les besoins: berlines, limousines, 4 et 6 places, coupés, faux cabriolets, cabriolets, torpédos, torpédos commerciales, camionnettes, petits autobus/taxis, etc. ...

Au cours des années, l'aspect général a peu changé et seules quelques modifications dans la disposition des chromes et des aménagements intérieurs permettent de reconnaître l'année de sortie des véhicules.

Le modèle proposé par HELLER évoque un type de véhicule utilisé couramment entre les deux guerres par les établissements de luxe pour transporter la clientèle aisée entre la gare et l'hôtel.

**CARACTERISTIQUES**

Empattement	: 2,97 m
Voie AV	: 1,42 m
Voie AR	: 1,42 m
Châssis	: acier embouti
Moteur	: CITROËN 4 cylindres en ligne
Cylindrée	: 1767 cm <sup>3</sup>
Puissance	: 32 ch
Carburateur	: carburateur SOLEX à starter
Embrayage	: disque unique commandé par pantographe
Boîte de vitesses	: 3 vitesses + marche arrière non synchronisées
Transmission	: arbre tubulaire avec pont banjo à couple différentiel
Suspension	: ressorts à lames multiples et amortisseurs à friction
Freins	: freins mécaniques avec servofrein à dépression
Vitesse maximum	: 90 km/h
Consommation	: 10 litres aux 100 km

**GB**

First started in 1928, the C4 and its various iterations was manufactured up until 1932. Some of the "end-of-series" vehicles were even still being sold in 1933.

It had a taxable power of 9 HP in its first year, rising to 10 HP in 1930 without modification before being brought back down to 9 HP in 1931. In 1933, at the same time as the C41X and still with a taxable power of 9 HP, the C4G entered the market with its 10 HP, slightly higher displacement, and choice of standard or floating engine, which would be seen again in future series.

Designed using a new technique at the time and inspired by American manufacturing processes, the C4 was an exceptionally sturdy vehicle, both in terms of its engine and its bodywork.

Citroën also made sure to offer enough different bodyworks so as to satisfy all requirements: 2-door and 4-door saloons, limousines, 4 and 6 seaters, hardtops, convertibles, runabouts, business cars, vans, minibuses, taxis...

Over the years, its general appearance has hardly changed and the only way to recognise which year the vehicle was made is by the layout of the chrome and its interior fittings.

Heller's model depicts the type of vehicles commonly used in the 20s and 30s by high-end establishment to carry their wealthy clients between the train station and the hotel.

**TECHNICAL DATA**

Wheelbase	: 2.97 m
Front track	: 1.42 m
Rear track	: 1.42 m
Chassis	: Pressed steel
Engine	: 4-cylinder, in-line Citroën
Capacity	: 1767 cm <sup>3</sup>
Power	: 32 HP
Carburetion	: Solex carburettor with starter
Clutch	: single disc controlled by pantograph
Gearbox	: 3 gears + reverse (unsynchronised)
Transmission	: tubular shaft equipped with banjo axle with differential torque
Suspension	: multiple leaf springs and friction shock absorbers
Brakes	: mechanical brakes with vacuum-operated brake booster
Max speed	: 90 km/h
Consumption	: 10 litres per 100 km

**D**

Die Produktion des C.4 in verschiedenen Ausführungen begann 1928 und dauerte bis 1932, wobei 1933 noch einige sogenannte Auslaufmodellfahrzeuge verkauft wurden.

Die steuerliche Nutzleistung von 9 PS im ersten Jahr stieg 1930 auf 10 PS an, blieb dann unverändert und wurde 1931 wieder auf 9 PS reduziert. 1933 kam parallel zum C.41X und ebenfalls mit einer steuerlichen Nutzleistung von 9 PS der C.4 G auf den Markt, der für 10 PS zugelassen war und einen etwas größeren Hubraum hatte. Er wurde entweder mit dem normalen Motor oder einem schwimmend gelagerten Motor, der auch in den folgenden Serien verbaut wurde, ausgeliefert.

Mit einer für die damalige Zeit völlig neuen Technik und inspiriert von amerikanischen Konstruktionstechniken, waren die C.4s sowohl motorisch als auch karosserieseitig äußerst robuste Fahrzeuge.

Aufgrund der Vielzahl der von CITROËN angebotenen Karosserien war für jeden Bedarf etwas dabei: Limousinen, 4- und 6-Sitzer, Coupé, Cabriolets, Roadster, kommerzielle Roadster, Kleintransporter, Kleinbusse/Taxi usw.

Im Laufe der Jahre hat sich das allgemeine Erscheinungsbild kaum verändert, und nur wenige Änderungen in der Anordnung der Chromteile und der Innenausstattung ermöglichen es, das Jahr zu erkennen, in dem die Fahrzeuge gebaut wurden.

Das von HELLER angebotene Modell erinnert an einen Fahrzeugtyp, der zwischen den beiden Kriegen von Luxusbetrieben verwendet wurde, um wohlhabende Kunden zwischen Bahnhof und Hotel zu transportieren.

**TECHNISCHE DATEN**

Achsabstand	: 2,97 m
Spur vorne	: 1,42 m
Spur hinten	: 1,42 m
Rahmen	: tiefgezogener Stahl
Motor	: CITROËN 4 Zylinder in Reihe
Hubraum	: 1767 cm <sup>3</sup>
Leistung	: 32 PS
Vergaser	: SOLEX Startervergaser
Kupplung	: Einscheibenkupplung mit Pantographen-Steuerung
Getriebe	: 3 Geschwindigkeiten + Rückwärtsgang nicht synchronisiert
Getriebe	: Rohrwelle mit Banjoachsen mit Differenzdrehmoment
Aufhängung	: Mehrblattfedern und Reibungsdämpfer
Bremsen	: mechanische Bremsen mit Vakuum-Bremskraftverstärker
Maximale Geschwindigkeit:	90 km/h
Verbrauch	: 10 Liter auf 100 km

**RU**

Начиная с 1928 года, производство C.4 в различных вариантах продолжалось до 1932 года. Некоторые автомобили, так называемого «завершения серии», еще продавались еще в 1933 году.

Обладая фискальной мощностью 9 л.с. в первый год, она выросла до 10 л.с. в 1930 году, без других изменений, а затем была уменьшена до 9 л.с. в 1931 году. В 1933 году, параллельно C.41X, все еще с фискальной мощностью 9 л.с., появился C.4G, допущенный на 10 л.с., с немного большим смещением и поставляется с выбором, оснащенным обычным двигателем или двигателем плавающей подвеской, который будет представлен в следующей серии.

Разработанный с использованием довольно новой техники на время и вдохновленный американскими методами строительства, C.4 были исключительно прочными автомобилями, как с точки зрения двигателем, так и с точки зрения кузовов.

Ассортимент кузовов, предлагаемых CITROËN, был достаточно большим, чтобы удовлетворить любые потребности: седаны, лимузины, 4- и 6-местные купе, хардтопы, кабриолеты, открытые автомобили, коммерческие открытые автомобили, микроавтобусы, мини-автобусы/такси и т. д.

За прошедшие годы общий внешний вид мало изменился, и лишь несколько изменений в расположении хромированных деталей и внутренней фурнитуры позволяют установить год выпуска автомобилей.

Модель от HELLER напоминает тип автомобиля, обычно используемого в межвоенный период роскошными заведениями, для перевозки обеспеченной клиентуры между вокзалом и отелем.

**ХАРАКТЕРИСТИКИ**

Колесная база	: 2,97 м
Колеса передней оси	: 1,42 м
Колеса задней оси	: 1,42 м
Шасси	: штампованная сталь
Двигатель	: CITROËN 4-цилиндровый рядный
Объем	: 1767 см <sup>3</sup>
Мощность	: 32 л.с.
Карбюратор	: SOLEX со стартером
Сцепление	: один диск под управлением пантографа
Коробка передач	: 3 скорости + не синхронизированный задний ход
Трансмиссия	: трубчатый вал с мостом типа банжо с дифференциальным моментом
Подвеска	: многорычажные пружины и амортизаторы трения
Тормозная система	: механические тормоза с вакуумным серво тормозом
Максимальная скорость:	90 км/ч
Потребление	: 10 л на 100 км



**E**

La producción del C.4 en sus diversas versiones comenzó en 1928 y continuó hasta 1932, sin olvidar algunos de los llamados vehículos de «fin de serie», que todavía se vendieron en 1933.

Con una potencia fiscal de 9 CV el primer año, subió a 10 CV en 1930 sin modificarse, y luego se redujo de nuevo a 9 CV en 1931. En 1933, paralelamente al C.41X, que mantenía una potencia fiscal de 9 CV, apareció el C.4 G admitido para 10 CV, con una cilindrada ligeramente mayor y equipado, según las preferencias, con el motor normal o con el motor flotante, que se encontraría en series posteriores.

Diseñados con una técnica bastante nueva para la época e inspirados en las técnicas de construcción americanas, los C.4 eran vehículos excepcionalmente robustos, tanto desde el punto de vista del motor como de la carrocería.

CITROËN disponía de carrocerías suficientes para satisfacer todas las necesidades: berlinas, limusinas, 4 y 6 plazas, cupés, falsos descapotables, descapotables, torpedos, torpedos comerciales, furgonetas, pequeños autobuses/taxis, etc.

Con el paso de los años, el aspecto general cambió poco, y solo algunos cambios en la disposición de los cromados y en el equipamiento interior permiten reconocer el año de salida de los vehículos.

El modelo propuesto por HELLER evoca un tipo de vehículo comúnmente utilizado entre las dos guerras por los establecimientos de lujo para transportar a los clientes ricos entre la estación y el hotel.

**CARACTERÍSTICAS**

Batalla	: 2,97 m
Vía delantera	: 1,42 m
Vía trasera	: 1,42 m
Chasis	: acero estampado
Motor	: CITROËN de 4 cilindros en línea
Cilindrada	: 1767 cm <sup>3</sup>
Potencia	: 32 CV
Carburación	: carburador de arranque SOLEX
Embrague	: disco único controlado por pantógrafo
Caja de cambios	: 3 velocidades + marcha atrás no sincronizadas
Transmisión	: eje tubular con puente banjo de par diferencial
Suspensión	: muelles multihoja y amortiguadores de fricción
Frenos	: frenos mecánicos con servofreno de vacío
Velocidad máxima	: 90 km/h
Consumo	: 10 litros a los 100 km

**NL**

De productie van de verschillende versies van de C.4 vond plaats tussen 1928 en 1932. Enkele "einde serie" voertuigen werden zelfs nog in 1933 verkocht.

Met een fiscaal motorvermogen van 9 PK het eerste jaar, werd de motor in 1930 zonder enige aanpassing op 10 PK gezet, waarna deze in 1931 op 9 PK werd teruggebracht. In 1933, tegelijkertijd met de C.41X die nog steeds een fiscaal motorvermogen van 9 PK had, werd de C.4 G met 10 PK op de markt gebracht. Deze auto had een iets grotere cilinderinhoud en werd geleverd met een normale motor of een zwevende motor, die tevens in de volgende series terug te vinden was.

De C.4, ontworpen volgens een heel nieuwe techniek voor die tijd en geïnspireerd op de Amerikaanse constructietechnieken, was een zeer robuust voertuig zowel voor wat betreft zijn motor als zijn carrosserie.

Het aantal carrosserieën die door CITROËN werd aangeboden waren talrijk om aan de behoeften van iedereen te voldoen: berlines, limousines, 4 en 6 plaatsen, coupés, hardtops, cabriolets, allrounders, bedrijfswagens, bestelwagens, minibussen, taxi's, etc.

In de loop der jaren werd er weinig aan het algemeen uiterlijk veranderd en slechts de enkele kleine aanpassingen aan het chroomwerk en de binneninrichting maakten het mogelijk om het precieze bouwjaar van het voertuig te weten te komen.

Het model dat door HELLER wordt voorgesteld is een type voertuig dat gewoonlijk tussen beide oorlogen werd gebruikt door luxe etablissementen voor het vervoeren van welgestelde klanten tussen het station en het hotel.

**EIGENSCHAPPEN**

Wielbasis	: 2,97 m
Spoorbreedte vooraan	: 1,42 m
Spoorbreedte achteraan	: 1,42 m
Chassis	: geperst staal
Motor	: CITROËN 4 cilindrs in lijn
Cilinderinhoud	: 1767 cm <sup>3</sup>
Vermogen	: 32 PK
Carburatie	: SOLEX carburator met starter
Koppeling	: enkele schijf bediend via stroomafnemer
Versnellingsbak	: 3 niet-gesynchroniseerde versnellingen + achteruit
Transmissie	: buisvormige spil met banjo-as met differentiële koppel
Ophanging	: meerdere bladveren en wrijvingsdempers
Remmen	: vacuümbekrachtigde mechanische remmen
Maximum snelheid	: 90 km/u
Verbruik	: 10 liter/ 100 km

**P**

Começou em 1928 o fabrico do C.4 nas suas diferentes versões, que continuou até 1932. Alguns veículos ditos de "fim de série" ainda foram vendidos em 1933.

Com uma potência fiscal de 9 CV no primeiro ano, passou para 10 CV em 1930, sem ser modificado, depois voltou aos 9 CV em 1931. Em 1933, paralelamente ao C.41X, sempre com uma potência fiscal de 9 CV, apareceu o C.4 G com 10 CV permitidos, com uma cilindrada ligeiramente superior e entregue com a escolha de vir equipado com o motor normal ou "moteur flottant" (motor flutuante), que se encontraria nas séries seguintes.

Criado seguindo uma técnica bastante inovadora para a época e inspirado em técnicas de fabrico americanas, os C.4 eram veículos excepcionalmente robustos, tanto do ponto de vista do motor como de carroçaria.

O número de carroçarias propostas pela CITROËN era suficientemente vasto para responder a todas as necessidades: Berlinas, limusinas, 4 e 6 lugares, coupés, falsos cabriolets, cabriolets, torpedos, torpedos comerciais, camionetas, pequenos autocarros/táxis, etc...

Ao longo dos anos, o aspeto geral pouco mudou e apenas algumas modificações na disposição dos cromados e disposições interiores permitem reconhecer o ano de saída dos veículos.

O modelo proposto pela HELLER evoca um tipo de veículo utilizado frequentemente entre as duas guerras pelos estabelecimentos de luxo para transportar os clientes facilmente entre as estações e o hotel.

**CARACTERÍSTICAS**

Distância entre eixos	: 2,97 m
Eixo dianteiro	: 1,42 m
Eixo traseiro	: 1,42 m
Chassis	: Aço comprimido.
Motor	: CITROËN 4 cilindros em linha
Cilindrada	: 1767 cm <sup>3</sup>
Potência	: 32 CV
Carburação	: Carburador SOLEX com motor de arranque
Embraiagem	: Disco único controlado por pantógrafo
Caixa de velocidades	: 3 velocidades + marcha-atrás não sincronizadas
Transmissão	: Árvore tubular com ponte banjo com binário diferencial
Suspensão	: Molas de lâminas múltiplas e amortecedores por fricção
Travões	: Travões mecânicos com servofreio por pressão
Velocidade máxima	: 90 km/h
Consumo	: 10 litros aos 100 km

**I**

Avviata nel 1928, la produzione della C.4 nelle sue diverse versioni proseguì fino al 1932. Qualche veicolo "fine serie" fu venduto anche nel 1933.

Con una potenza nominale di 9 CV al primo anno, passò a 10 CV nel 1930 senza modifiche meccaniche, quindi fu riportata di nuovo a 9 CV nel 1931. Nel 1933, parallelamente alla C.41X e sempre caratterizzata da una potenza nominale di 9 CV, apparve la C.4 G, con un cilindro leggermente superiore e proposta in due alternative, motore normale o motore flottante, entrambi disponibili anche nelle serie successive.

Progettata con una tecnica assai innovativa per l'epoca e ispirata alle tecniche costruttive americane, la C.4 era un veicolo eccezionalmente robusto sia dal punto di vista meccanico che della carrozzeria.

Il numero di allestimenti proposti da CITROËN era sufficientemente vasto per soddisfare tutte le esigenze: berline, limousine, 4 e 6 posti, coupé, decappotabili e cabriolet, mini-van commerciali, camioncini, piccoli autobus/taxi ecc.

Nel corso degli anni l'aspetto generale ha subito alcune variazioni nella disposizione delle cromature e negli allestimenti interni, il che permette di riconoscere facilmente l'anno di uscita di ogni veicolo.







Il modello proposto da HELLER evoca un tipo di veicolo impiegato fra le due guerre dagli hotel di lusso per trasportare i propri clienti dalle stazioni all'albergo

**CARATTERISTICHE**

Passo	: 2,97 m
Corsa anteriore	: 1,42 m
Corsa posteriore	: 1,42 m
Chassis	: acciaio alleggerito
Motore	: CITROËN 4 cilindri in linea
Cilindrata	: 1.767 cm <sup>3</sup>
Potenza	: 32 cv
Carburazione	: carburatore SOLEX a starter
Frizione	: disco unico comandato da pantografo
Cambio	: 3 velocità + marcia indietro non sincronizzati
Trasmissione	: albero tubolare con ponte "banjo" con coppia differenziale
Sospensione	: molle a lame multiple e ammortizzatore a frizione
Freni	: freni meccanici con servofreno a depressione
Velocità massima	: 90 km/h
Consumo	: 10 litri a 100 km

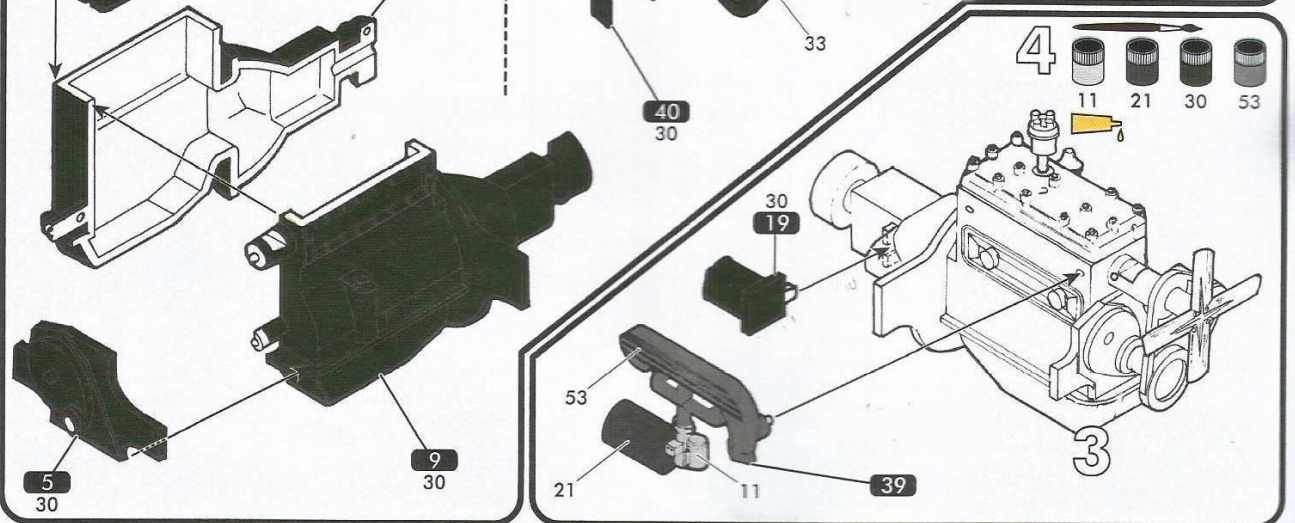
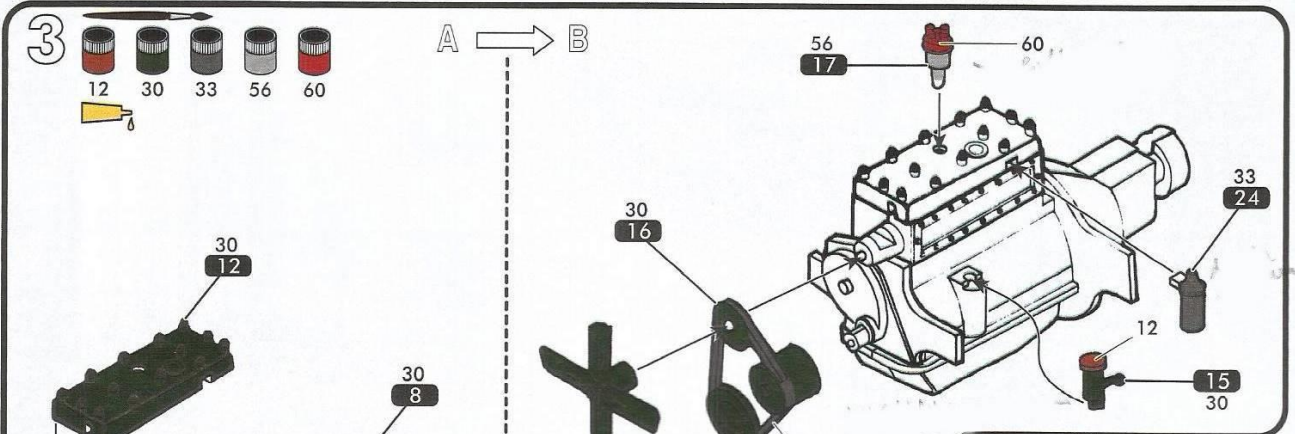
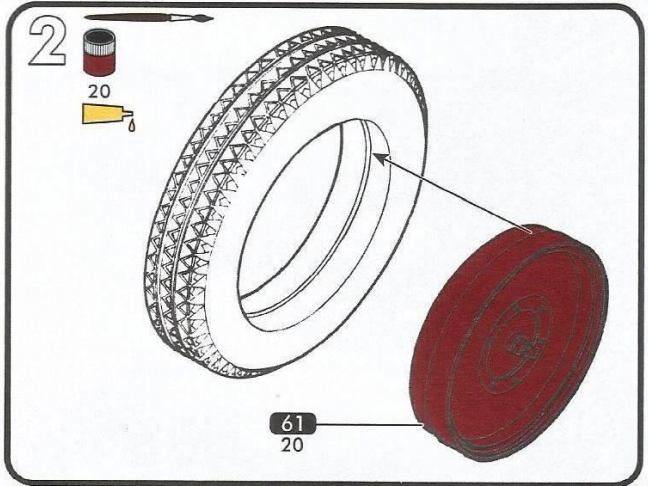
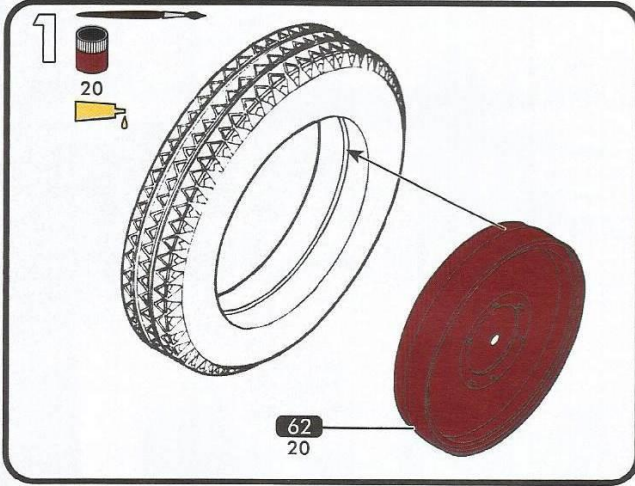


PEINTURES ESSENTIELLES / ESSENTIAL PAINTS

 20 Bordeaux brillant Gloss crimson Glänzend-Karmesinrot	 21 Noir brillant Gloss black Glänzend - Schwarz	 33 Noir mat Matt black Matt-Schwarz	 53 Gris métallique Gunmetal Metallgrau	 71 Chêne satiné Satin oak Satin-Eichgrün	 98 Chocolat mat Matt chocolate Matt-Shokolade
---	---	---	--	--	---

PEINTURES COMPLEMENTAIRES / ADDITIONAL PAINTS

 11 Argent Silver Silber	 12 Cuirre jaune Copper Kupfer	 19 Rouge vif brillant Gloss bright red Glänzend-Hellrot	 30 Vert foncé mat Matt dark green Matt-Dunkelgrün	 56 Aluminium Aluminium Aluminium	 60 Ecarlate mat Matt scarlet Matt-Scharlachrot	 69 Jaune brillant Gloss yellow Glänzend-Gelb
---	---	---	---	--	--	--

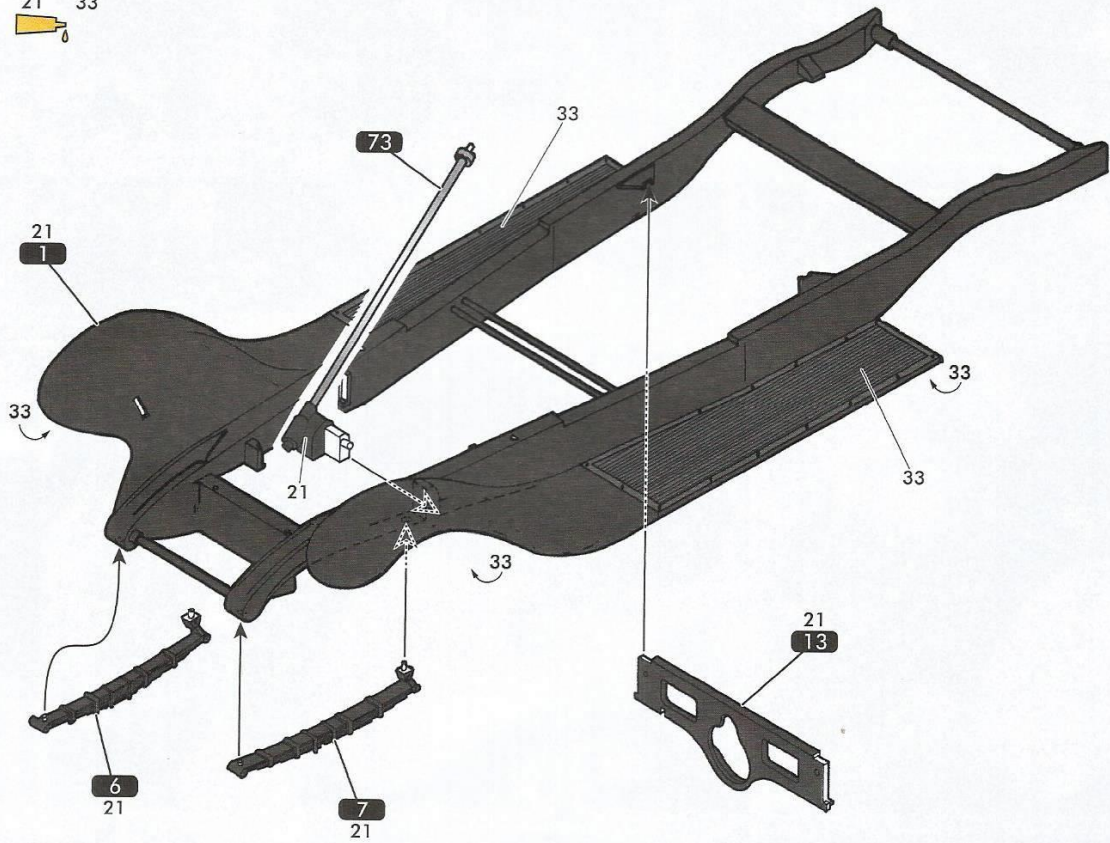
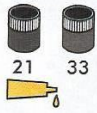




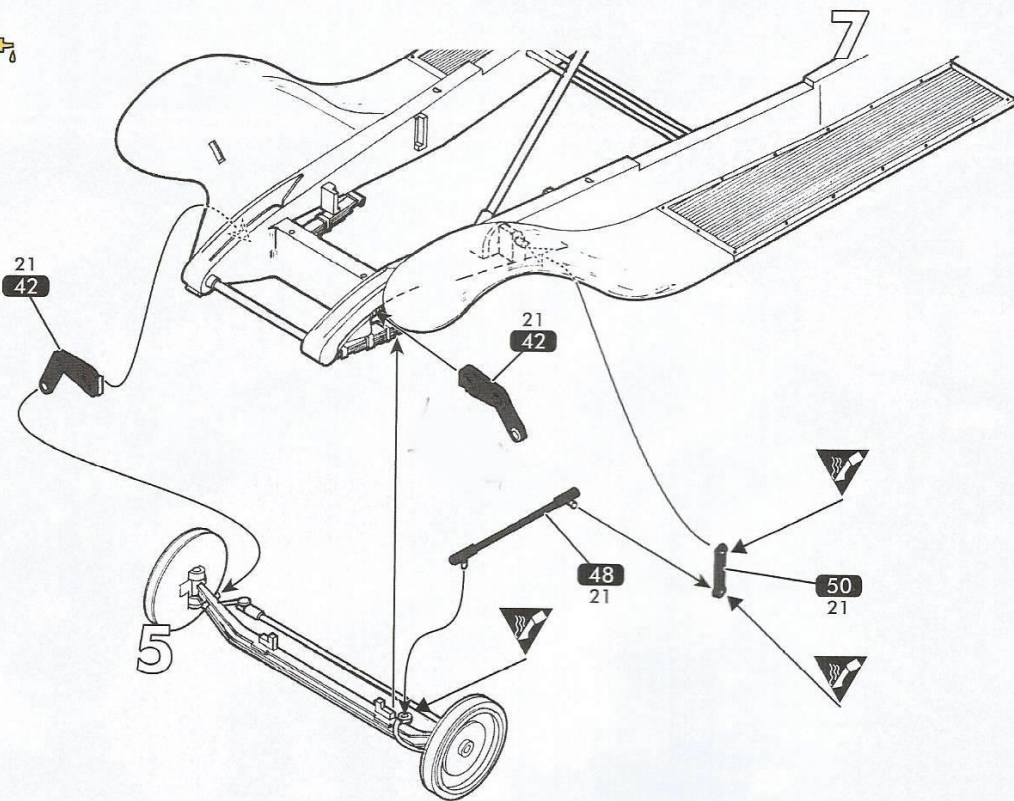




7



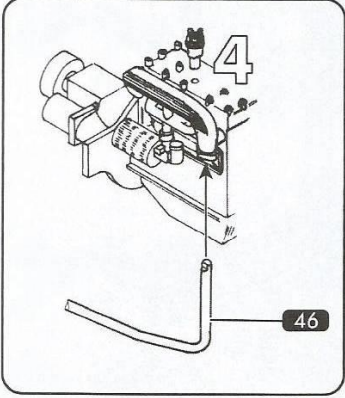
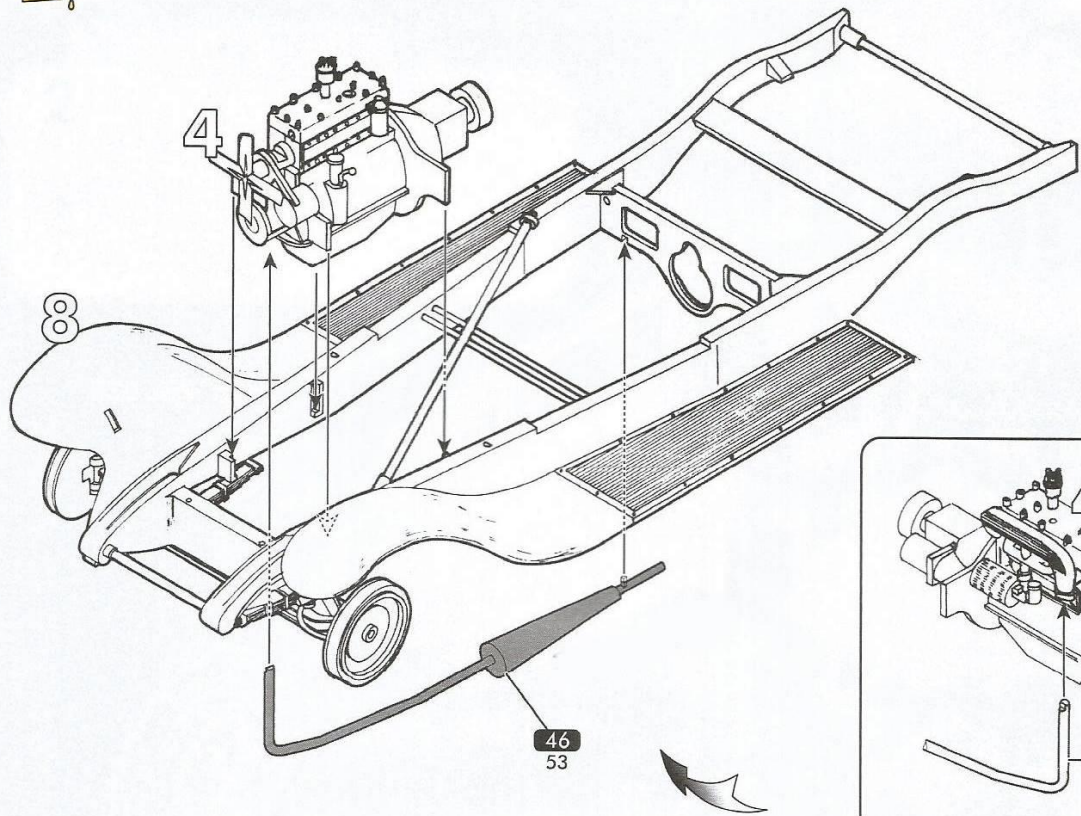
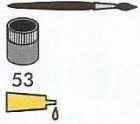
8



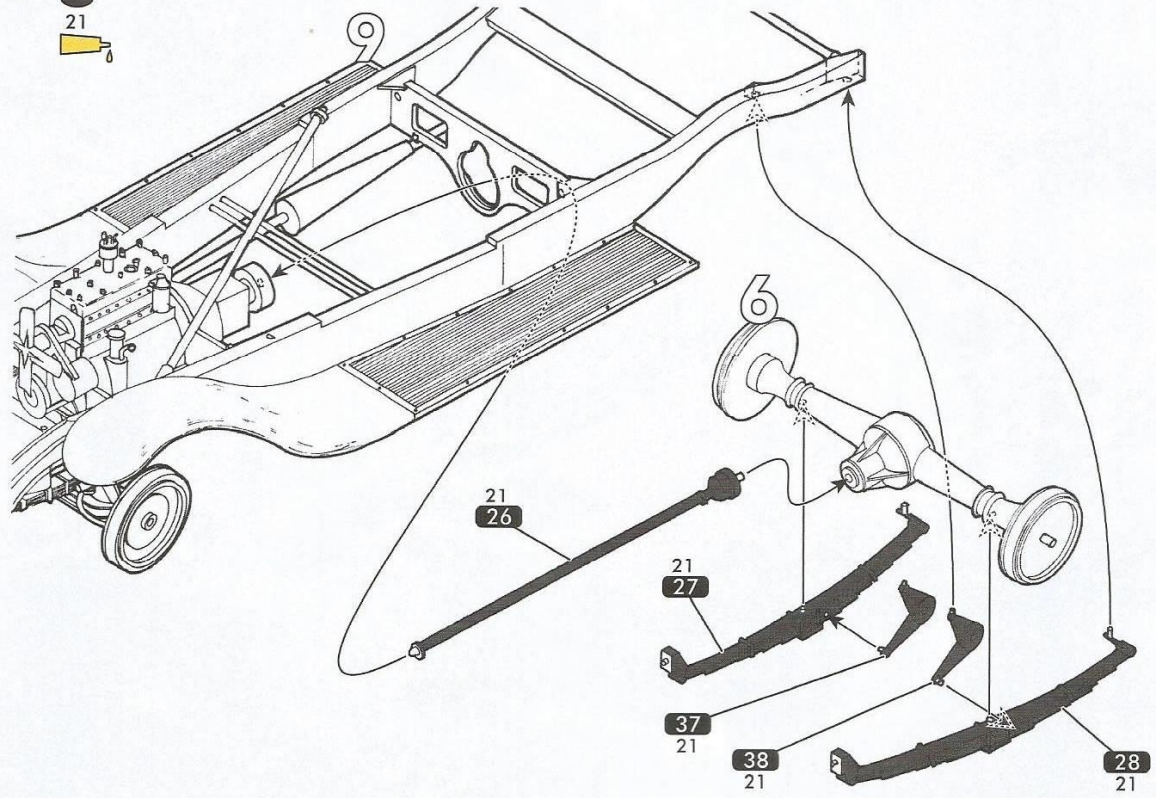
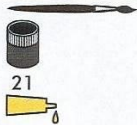
80713



9



10



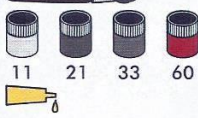
80713



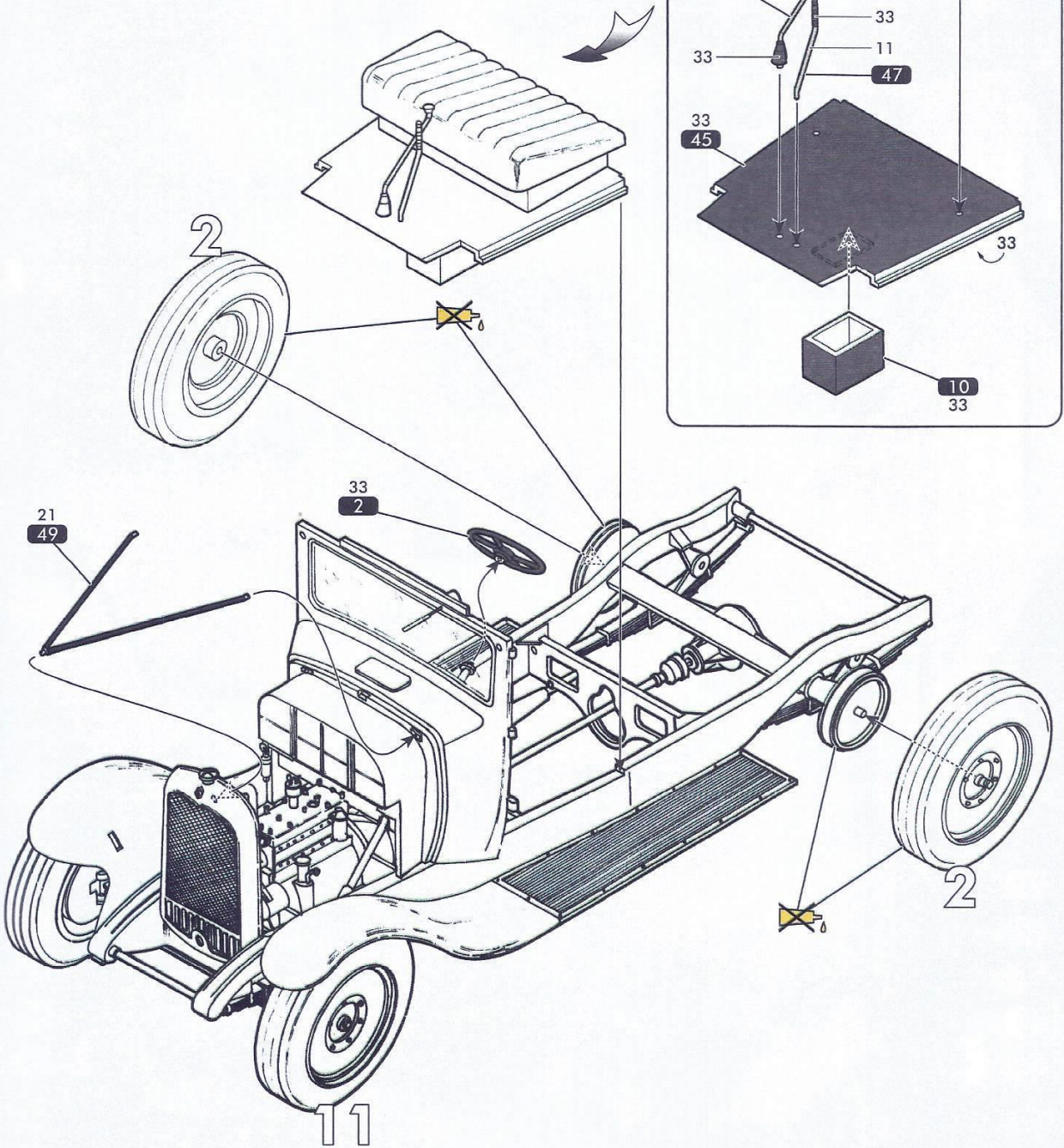
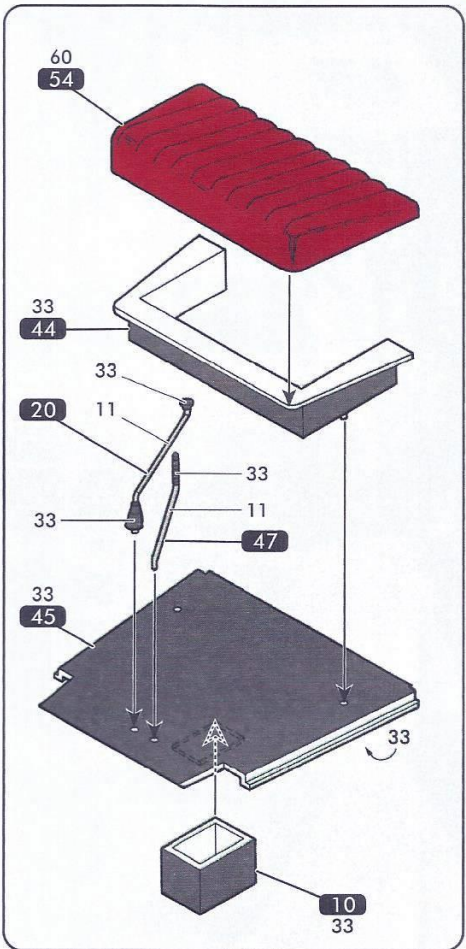




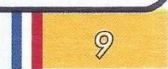
12



<b>2</b>	Numéro de phase Step number Schrittnummer Número de fase	<b>56</b>	Référence de couleur Colour reference no Farbangabe Referencia de color
<b>37</b>	Numéro de pièce Part number Teilenummer Número de pieza	<b>6</b>	Numéro de decal Decal number Nummer von Abziehbild Número de calcomanía




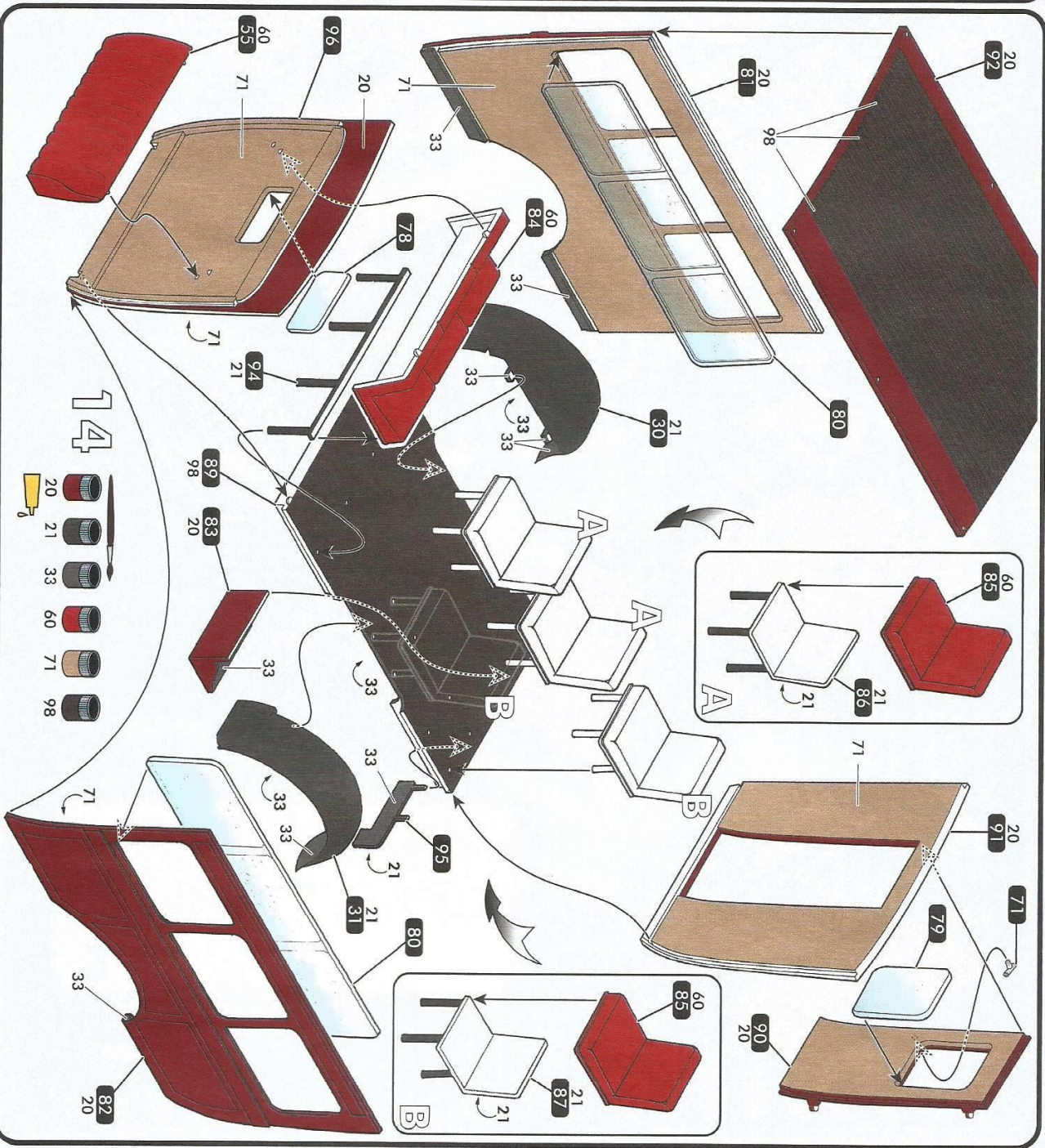
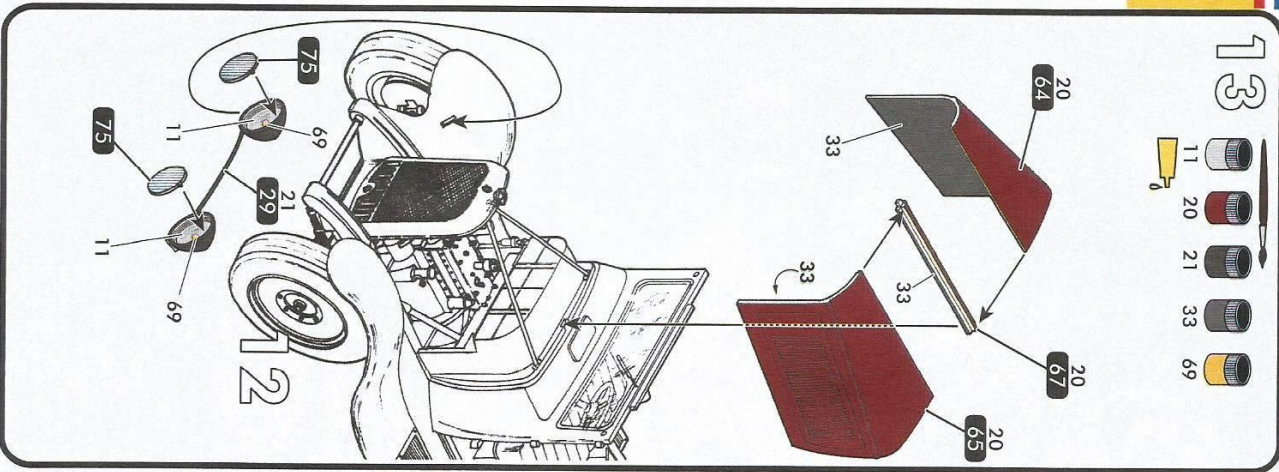
80713




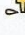
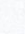
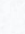

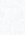


# 13

-  11
-  20
-  21
-  33
-  69



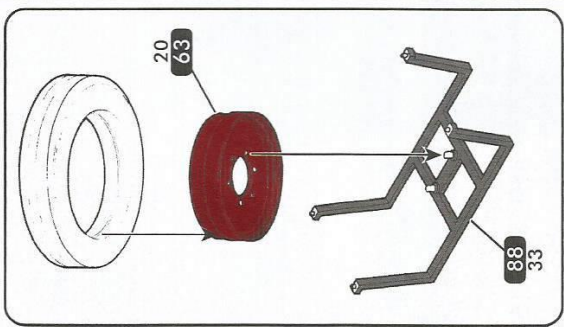
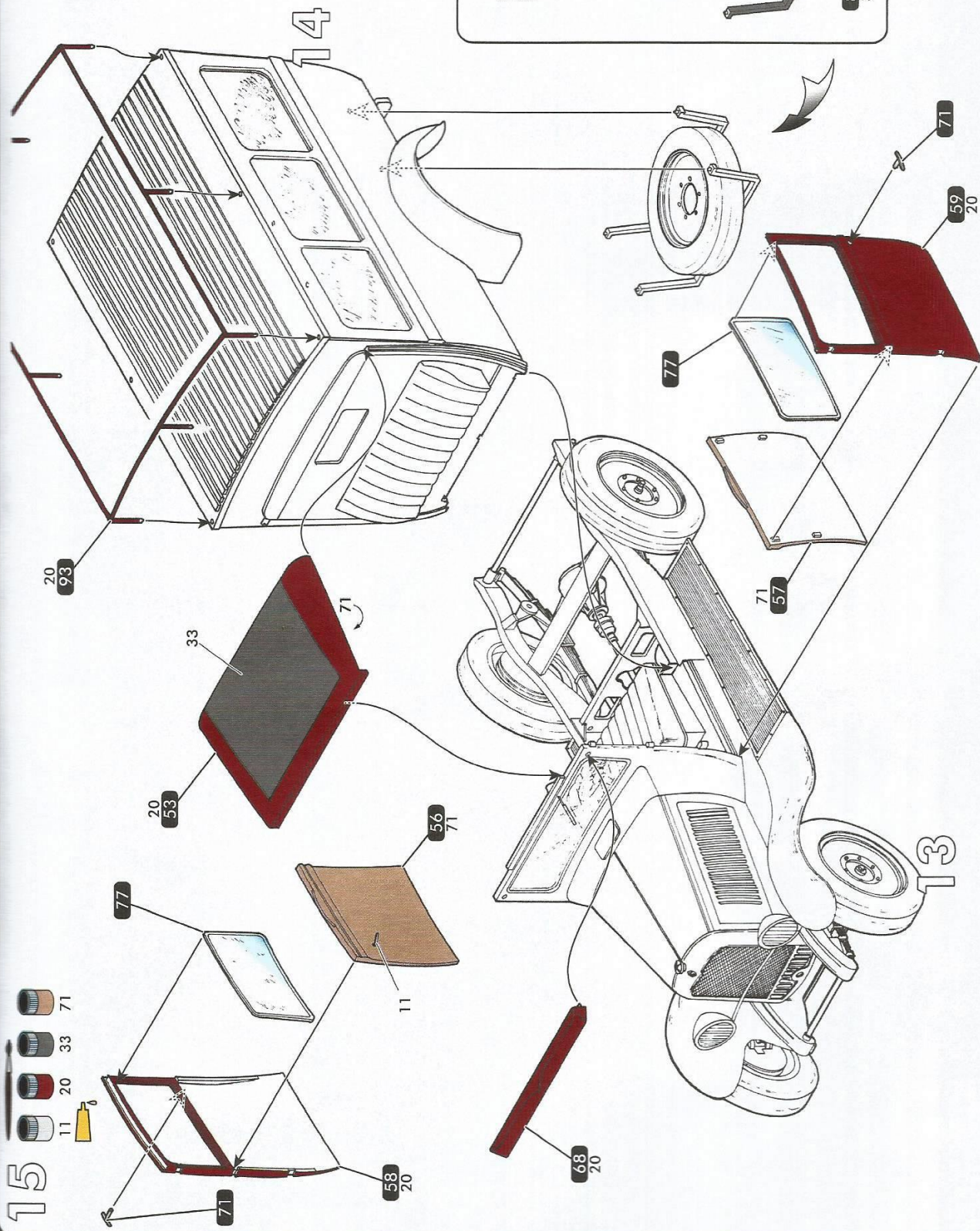
# 14

-  20
-  21
-  33
-  60
-  71
-  98



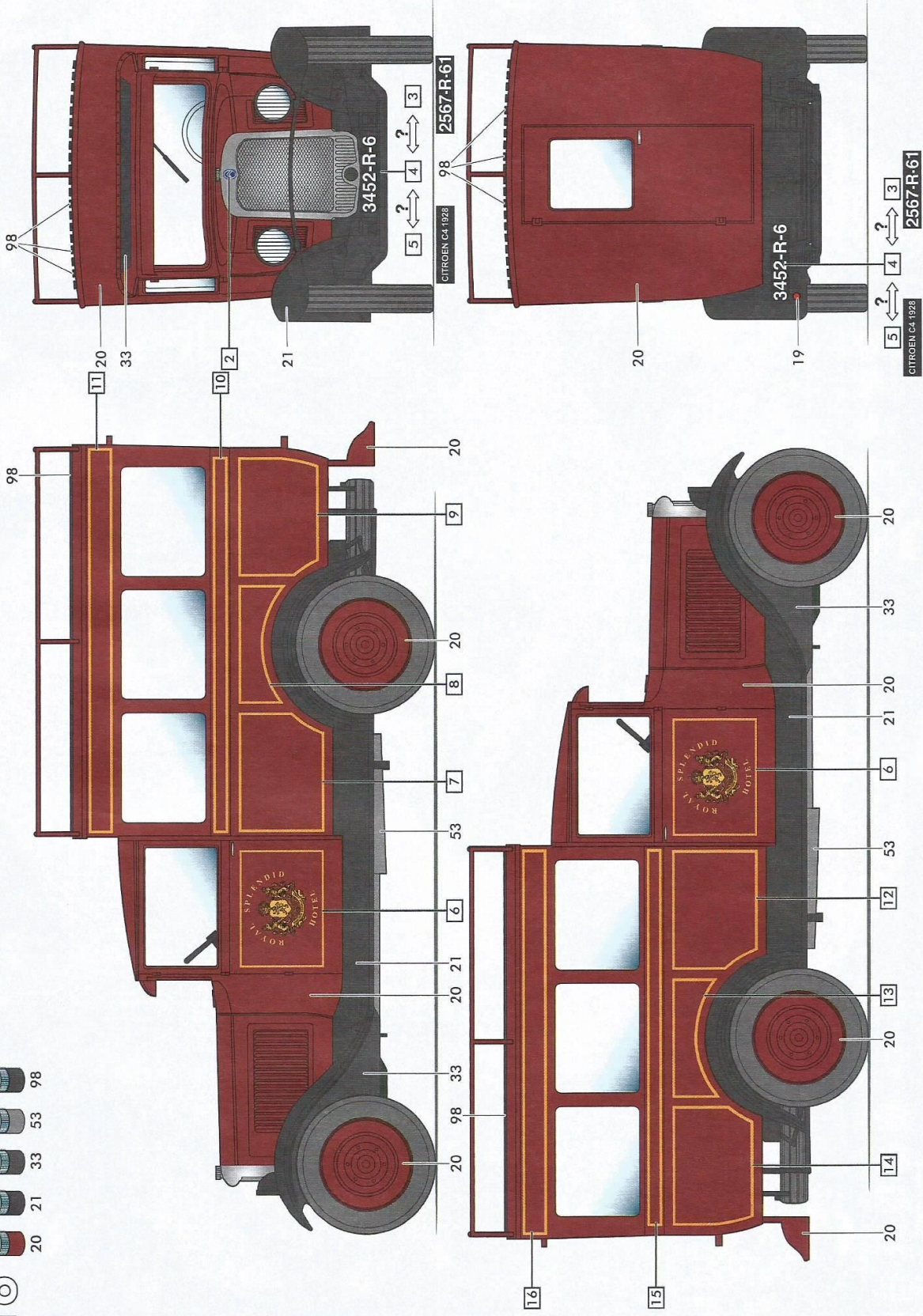
# 15

- 71
- 33
- 20
- 11
- 





# 16



MAPED HELLER JOUSTRA SAS  
61140 - TRUN - FRANCE

Pour toute demande de SAV, connectez-vous sur notre site [www.heller.fr](http://www.heller.fr) puis envoyez votre demande détaillée via l'onglet «NOUS CONTACTER». For any request of SAV (after-sales service), please connect on our website [www.heller.fr](http://www.heller.fr) then send us your detailed request via the «NOUS CONTACTER» tab.

[www.heller.fr](http://www.heller.fr)



**SERVICE CONSOMMATEURS**