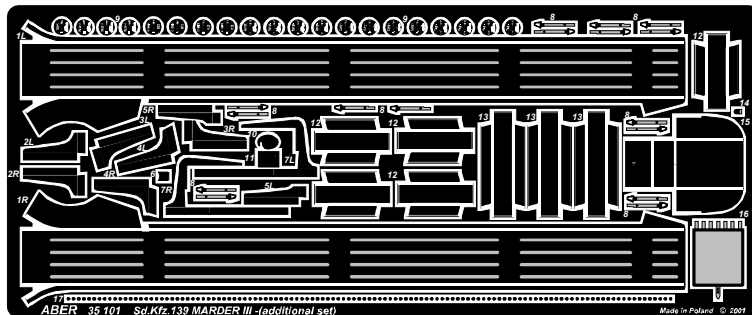


**German Tank Destroyer  
Sd.Kfz. 139 7.62cm Pak36(r)  
auf Gw.38(t)  
MARDER III - Vol.2 (additional set)**

*Niemiecki niszczyciel czołgów MARDER III  
- zestaw dodatkowy*

1/35 scale update for Tamiya model

**ABER® 35 101**  
WWW.ABER.NET.PL Made in Poland © 2001

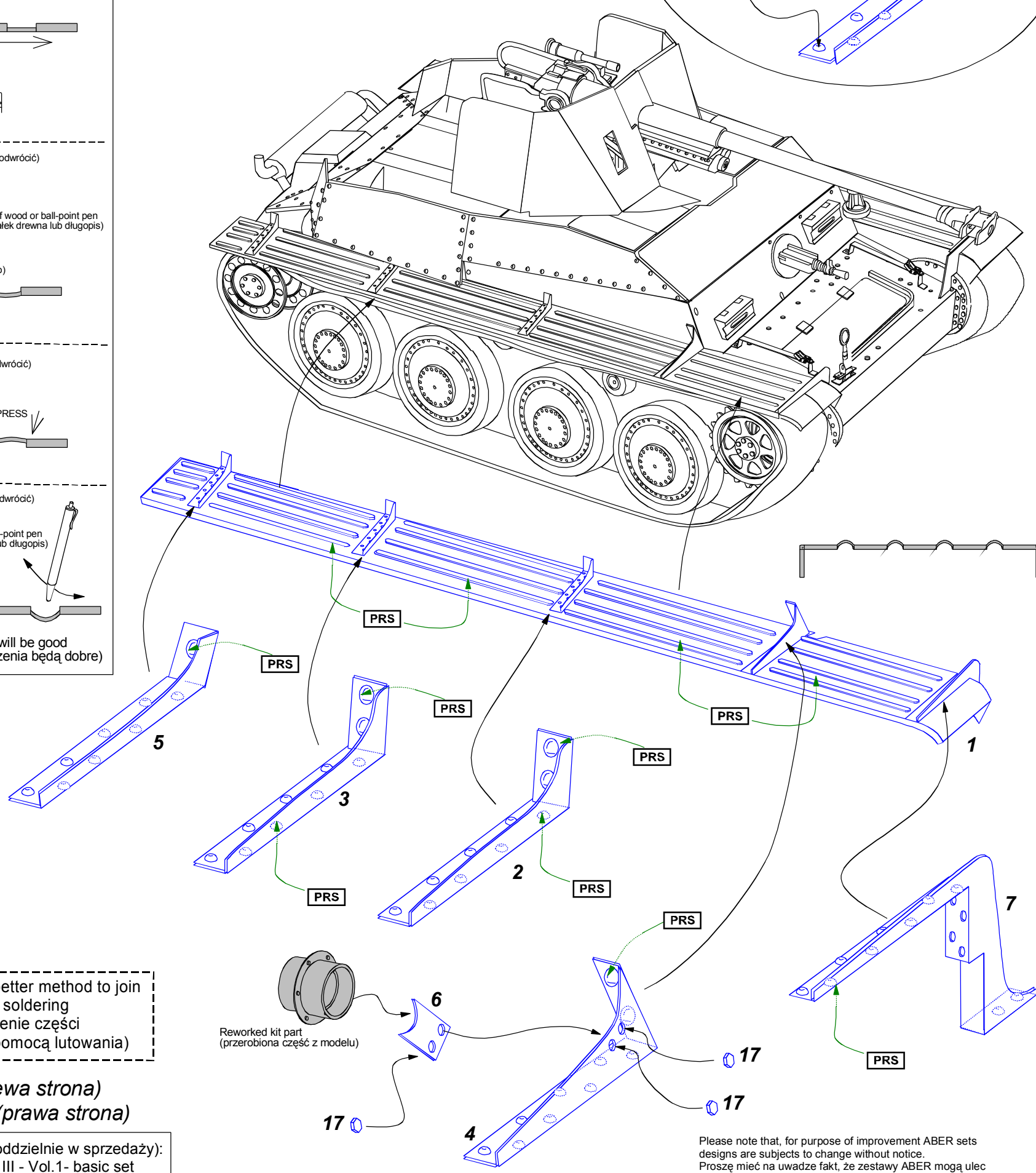
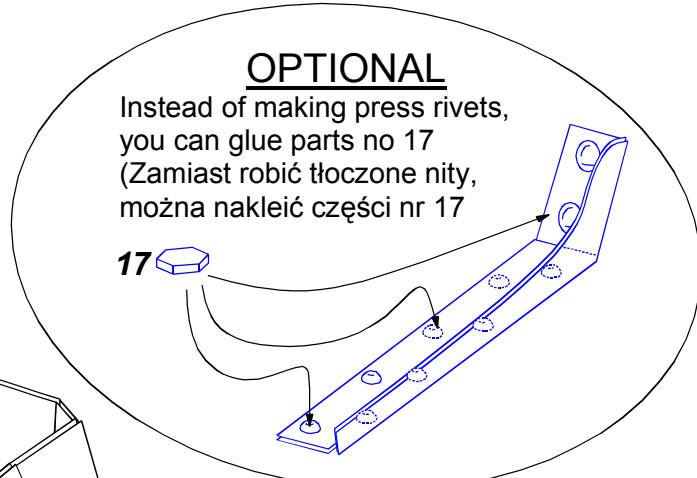
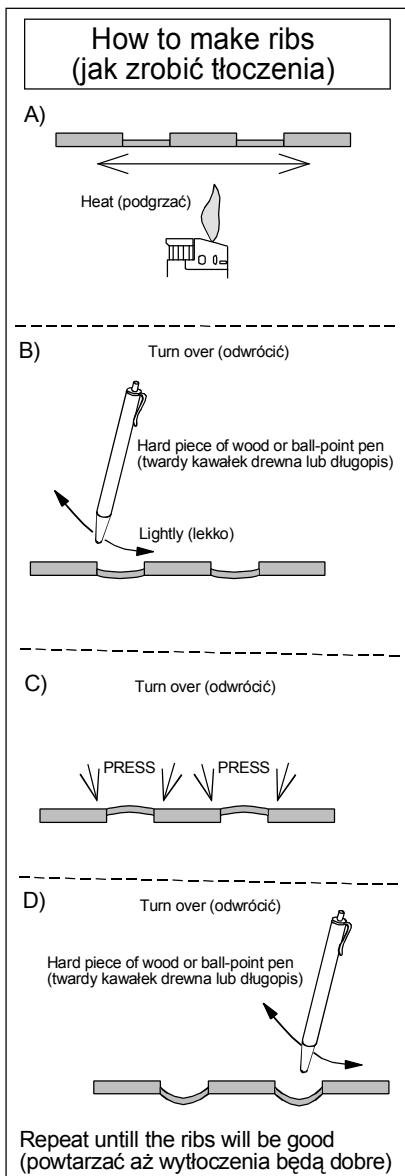


**WARNING**  
Any unauthorized copying, producing and reproducing of ABER company products, or any part thereof, is strictly prohibited and any such action establishes liability for a civil action and may give rise to criminal prosecution.

Use **Cyanoacryl glue** (kleić klejami cyjanoakrylowymi)

We advise that better method to join metal to metal is soldering. Use ABER soldering solution AF20 (doradzamy łączenie części metalowych za pomocą lutowania. Zastosuj nasz topnik AF20)

**OSTRZEŻENIE**  
Jakiegolwiek kopiowanie, produkowanie i reprodukcja wyrobów firmy ABER bez zezwolenia, w całości lub części jest surowo zabronione. Powyższe działania powodują powstanie odpowiedzialności cywilnej oraz mogą spowodować wszczęcie postępowania karnego.



We advise that better method to join metal to metal is soldering (doradzamy łączenie części metalowych za pomocą lutowania)

**L-** left side (*lewa strona*)  
**R-** right side (*prawa strona*)

Separately sold (oddzielnie w sprzedaży):  
- 35 100 - Marder III - Vol.1- basic set

Please note that, for purpose of improvement ABER sets designs are subjects to change without notice. Proszę mieć na uwadze fakt, że zestawy ABER mogą ulec zmianie ze względu na ulepszenia, bez powiadomienia.

