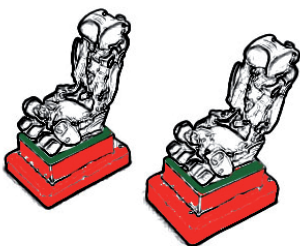


Ejection seat KM-1
(for Mig-21, Mig-23, Mig-25, Mig-27)

To attach resin parts use cyanoacrylate glue. Для склеивания деталей использовать цианоакрилатный клей

1

Удаление литьевых блоков / removing casting blocks

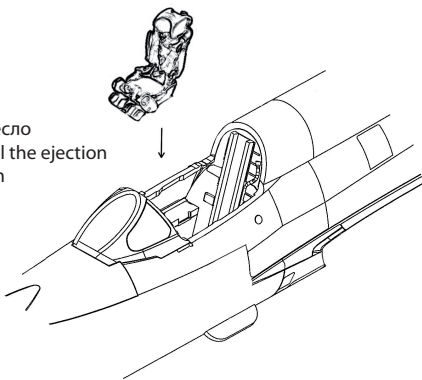


■ remove / удалить ■ to glue / приклеить ■ polish / шлифовать

2

Сборка / assembling

установить кресло
в кабину / install the ejection
seat in the cabin



3

Положение на модели / position on the model

