

1

★ APPLY EXPRESS MASK AND PAINT BEFORE GLUING
POUŽIT EXPRESS MASK NABARVIT PŘED SLEPENÍM

☯ SYMMETRICAL ASSEMBLY
SYMETRICKÁ MONTÁŽ

✂ REMOVE
ODSTRANIT

🔪 GRIND
OBROUSIT

🔧 DRILL HOLE
VRTAT OTVOR

4 3D DECAL PARTS
3D OBTISKY

1 COLORED ETCHED PARTS
LEPTANÉ BAREVNÉ DÍLY

1 ETCHED PARTS
LEPTANÉ NEBAREVNÉ DÍLY

1 ORIGINAL KIT PARTS
PŮVODNÍ DÍLY STAVEBNICE

↪ BEND
OHNOUT

❓ OPTION
VOLBA

🔄 REPLACE
NAHRADIT

🔄 REVERSE SIDE
OTOČIT

■ ORIGINAL KIT PARTS
PŮVODNÍ DÍLY STAVEBNICE

■ COLORED 3D DECAL PARTS
BAREVNÉ 3D OBTISKY

■ PHOTO-ETCHED PARTS
LEPTANÉ DÍLY

■ PARTS TO BE REMOVED
DÍLY K ODSTRANĚNÍ

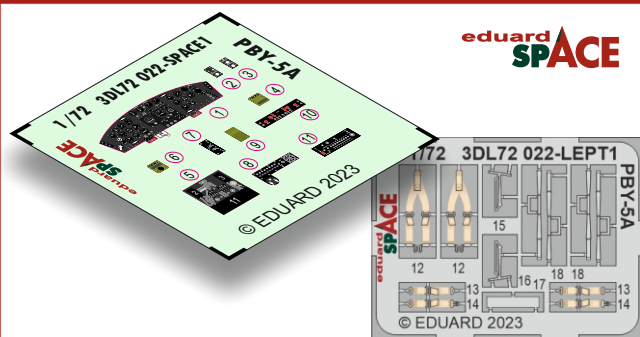
■ FILL
TMELIT

3DL 72022

PBY-5A

1/72

detail set for 1/72 HOBBY 2000 / ACADEMY kit • sada detailů pro stavebnici 1/72 HOBBY 2000 / ACADEMY



2

3D decals

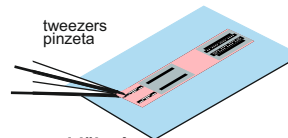
• Soak the decal in the warm water for couple of seconds and after its separation from the backing paper position it on the model.

• To increase decal's adherence use the white glue, Mr. Mark Setter or apply to the glossy surface.

• Leaving decal in the water for too long can cause its swelling and distortion.

PE parts

• Use cyanoacrylate glue to attach.



3D decals

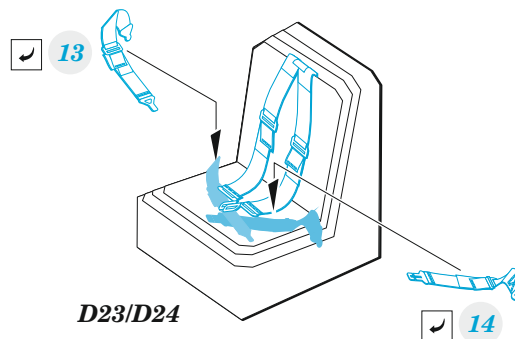
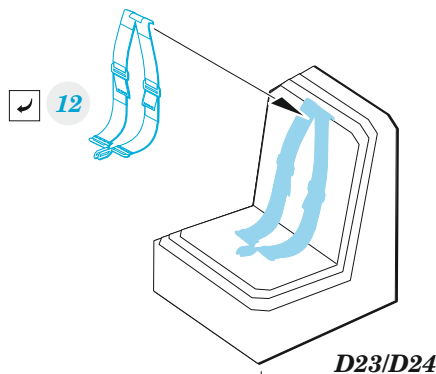
• Vložte na několik vteřin do teplé vody a po oddělení od podkladového papíru naneste na model.

• Pro zvýšení přilnavosti lze použít disperzní lepidlo, Mr. Mark Setter či obtisk nanášet na lesklý povrch.

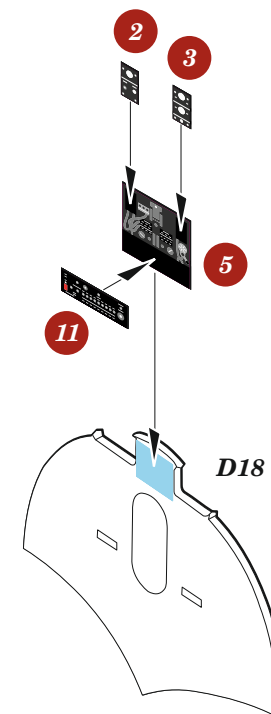
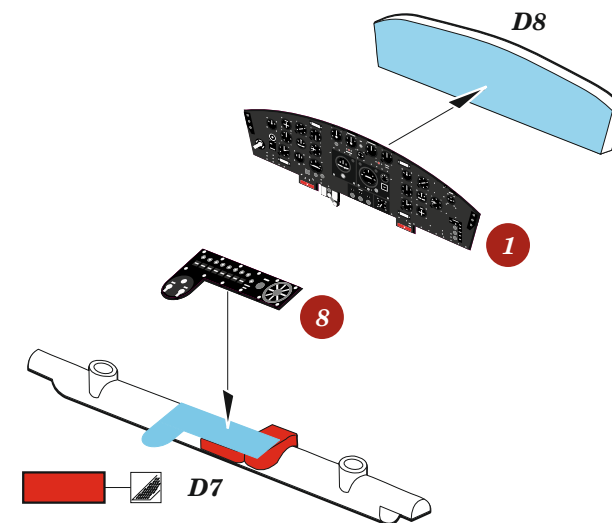
• Příliš dlouhé vystavení 3D obtisku vodě může způsobit jeho nabobtnání.

PE parts

• K lepení použijte kyanoakrylátové lepidlo.

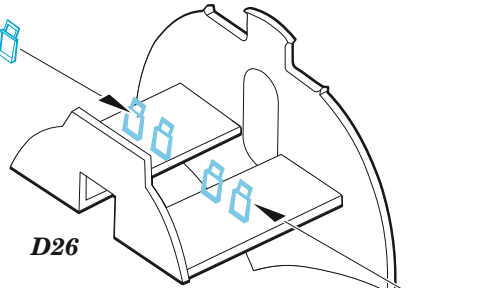


3



2 pcs.

18



D26

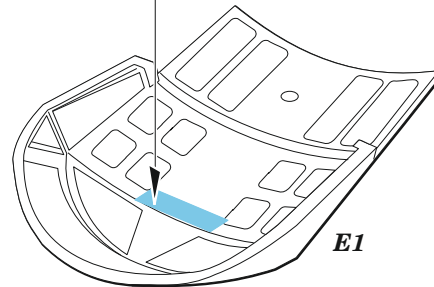
18

2 pcs.

10

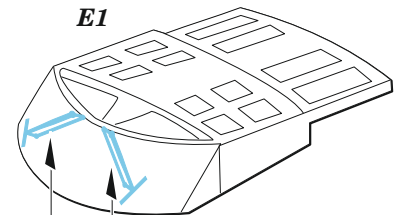


17



E1

E1



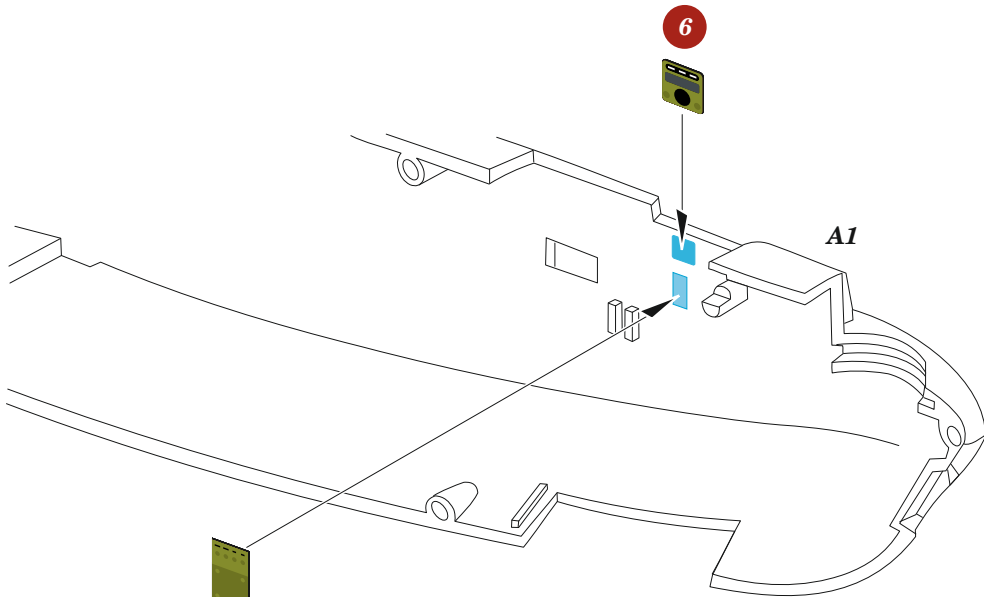
15

16

6



A1



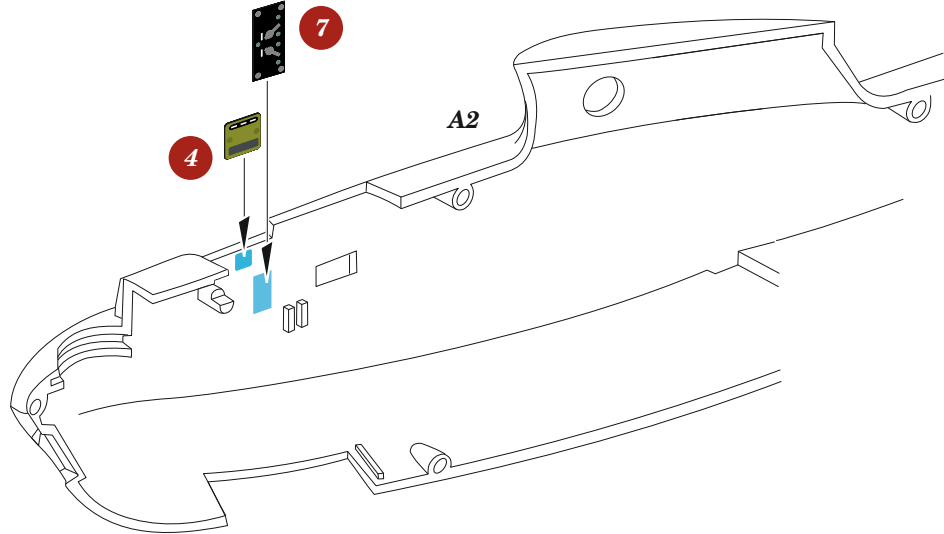
9



7



A2



4

