

DEUTSCH: ACHTUNG: Vor dem Zusammensetzen die Bauanleitung gut durchlesen. Jedes Teil ist nummeriert. Reihenfolge der Montageschritte beachten. Benötigte Werkzeuge: Messer und Feile zum Entfernen und Entgraten der Teile, Gummiband, Klebeband und Waschkleammern zum Zusammenhalten der geklebten Einzelteile. Plastikteile in einer milden Waschmittellösung reinigen und an der Luft trocknen, damit der Farbanstrich und die Abziehbilder besser haften. Vor dem Ankleben prüfen, ob die Teile passen; Klebstoff sparsam auftragen. Chrom und Farbe an den Klebeflächen entfernen. Kleine Teile anstreichen, bevor sie vom Rahmen entfernt werden. Farben gut durchtrocknen lassen, erst dann den Zusammenbau fortsetzen. Jedes Abziehbildmotiv einzeln ausschneiden und ca. 20 Sekunden in warmes Wasser tauchen. Das Motiv an der bezeichneten Stelle vom Papier abschleiben und mit Lospapier andrücken.

ENGLISH: ATTENTION: Carefully read instruction sheet before assembling. Each part is numbered. Consider succession of assembly steps. Required tools: knife and file to remove and trim parts; rubber band, adhesive tape and clothes pegs to hold parts after cementing. Wash plastic in mild detergent solution, rinse and let air dry for better paint and decal adhesion. Scrape chrome and paint at area to be glued. Paint small parts on runner before removing. Allow paint to dry thoroughly before continuing assembly. Cut out each decal one by one and dip it in warm water for approx. 20 secs.; slide decal from the paper at the marked position and dab with blotting-paper.

FRANÇAIS: ATTENTION: lire soigneusement la fiche d'instructions avant d'assembler. Chaque pièce est numérotée. Suivre la succession des étapes de montage. Outils nécessaires: couteau et lime pour détacher et ébarber les pièces, élastiques, papier adhésif et pinces à linge pour maintenir ensemble les pièces après collage. Laver le plastique dans une solution détergente légère, rincer et laisser sécher à l'air libre pour une meilleure adhérence de la peinture et des décalés. Ajuster les pièces ensemble avant de coller. Employer la colle Revell pour plastique exclusivement. Utiliser très peu de colle à chaque fois. Gratter le chrome ou la peinture sur les surfaces à coller. Peindre les petites pièces sur le support avant de les détacher. Laisser la peinture sécher totalement avant de continuer l'assemblage. Découper chaque décal séparément et le plonger dans l'eau chaude environ 20 secondes. Faire glisser le décal du papier à l'endroit du décor et tamponner avec du papier buvard.

NEDERLANDS: OPGELET: Alvorens te beginnen met het in elkaar zetten, eerst de handleiding goed doorlezen. Elk onderdeel is genummerd. Aandacht besteden aan de volgorde van montage. Het benodigde gereedschap: mesje en vijl voor het verwijderen en het afbramen van de onderdelen, elastiek, plakband en wasknijpers gebruiken voor het bij elkaar houden van de gelijkijnde onderdelen. De plastic onderdelen met een zacht wasmiddel schoonmaken en laten drogen zodat de verf en de transfers beter hechten. Alvorens te lijmen, eerst vaststellen of de onderdelen

passen, de lijm zuinig opbrengen. Chrom en verf van de op elkaar te lijmen delen verwijderen. Kleine onderdelen verven vóór deze van het gietraam verwijderd worden. De verf goed laten drogen en eerst dan verder gaan met de bouw. Elk transfer apart uitknippen en ca. 20 seconden in lauw/warm water leggen. Het transfer op de juiste plaats van het papier schuiven op het model en met vloeipapier aandrukken.

SVENSKA: VIKTIGT: Las noggrant igenom instruktionerna innan du börjar bygga. Varje del är numrerad. Tank igenom ordningsföljden för de olika momenten. Följande verktyg krävs: kniv och fil för att ta loss och putsa detaljerna, gummiband, tejp och klädnyppor för att hålla detaljerna på plats medan limmet torkar. Tvätta alla plastdetaljerna i mild tvålösning, skölj och låt lufttorka för att få färg och dekaler att fasta bättre. Provpassa alltid detaljerna innan du limmar. Använd endast Revells plastlim. Använd sparsamt med lim. Skrapa bort krom och färg från den yta som ska limmas: måla smådetaljerna innan du skär loss dem. Låt all färg torka ordentligt innan du fortsätter byggandet. Skär ut varje dekal för sig och blöt den i ljummet vatten i ungefär 10 sekunder, och låt dekalen glida av papperet och ner på det markerade laget: sug sedan försiktigt upp det mesta vattnet med läskpapper eller en tygtrasa.

ITALIANO: ATTENZIONE: Leggere attentamente le istruzioni prima dell'assemblaggio. Ogni pezzo è numerato. Tener presente la successione delle fasi di assemblaggio. Attrezzi necessari: coltello e lima-per rimuovere e rifinire le parti elastiche nastro adesivo e spilli per tenere le parti dopo averle incollate. Lavare la plastica con un detergente delicato, sciocquare e lasciar asciugare all'aria per una migliore adesione della vernice e delle decal. Accoppiare le parti da incollare. Usare solamente "Revell plastic cement". Usare poco collante. Grattare la cromatura e la vernice nei punti da incollare. Dipingere i piccoli accessori sul supporto prima di rimuoverli. Far seccare bene la vernice prima di continuare nell'assemblaggio. Ritagliare una per una le "decal" ed immergerle in acqua tiepida per circa 20 secondi. Applicare ogni "decal" nella posizione segnata e tamponare con della carta assorbente.

ESPAÑOL: ATENCIÓN: cuidadosamente lean la hoja de instrucciones antes del montaje. Cada pieza es numerada, consideren la sucesión de las operaciones de montaje. Herramientas requeridas: cuchilla y lima para quitar y desbarbar las piezas, banda de caucho, cinta adhesiva y pinzas para sujetar las piezas, despues de engomarielas. Lavar el plastico en solución detergente suave, aclarar y dejar que se seque al aire para una mejor adhesión de la pintura y la calcomania. Adaptar las piezas bien juntas antes de encolar. Solamente utilizar pegamento plastico Revell. Utilizar el pegamento cautelosamente y sin exceso. Raspar el cromado y la pintura en la zona que ha de ser encolada: Pintar las piezas pequeñas giratorias antes de sacarlas. Dejar que la pintura se seque totalmente antes de continuar el montaje. Cortar cada calcomania una por una y sumergirla en agua caliente durante aproximadamente 20 segundos. Deslizar la calcomania del papel en la posición marcada y golpearla suavemente con el papel secante.



Kleben
Glue
A coller
Lijmen
Limmas
Incollare
Engomar



Nicht kleben.
Don't glue.
À ne pas coller.
Niet lijmen.
Timmas ej.
Non incollate.
No engomar.



Anzahl der Arbeitgänge.
Number of working steps.
Nombre d'étapes de travail
Het aantal der bouwhandelingen.
Antal arbetsmoment.
Numero di passaggi.
Numero de operaciones de trabajo.



Wahlweise
Optional
Facultatif
Ter keuze
Valfritt
Facultativo
Opcional



Abziehbild in Wasser einweichen und anbringen.
Soak and apply decals.
Mouiller et appliquer les décalés.
Transfer in water even laten weken en opbrengen.
Blöt och fäst dekaler.
Immergere in acqua ed applicare decal.
Remojor y aplicar las calcomanias.



Abbildung zusammengebauter Teile.
Shown assembled.
Vu assemblé.
Afbeelding van een gebouwd onderdeel.
Visas hopsatt.
Figura assemblata.
Presentado montado.

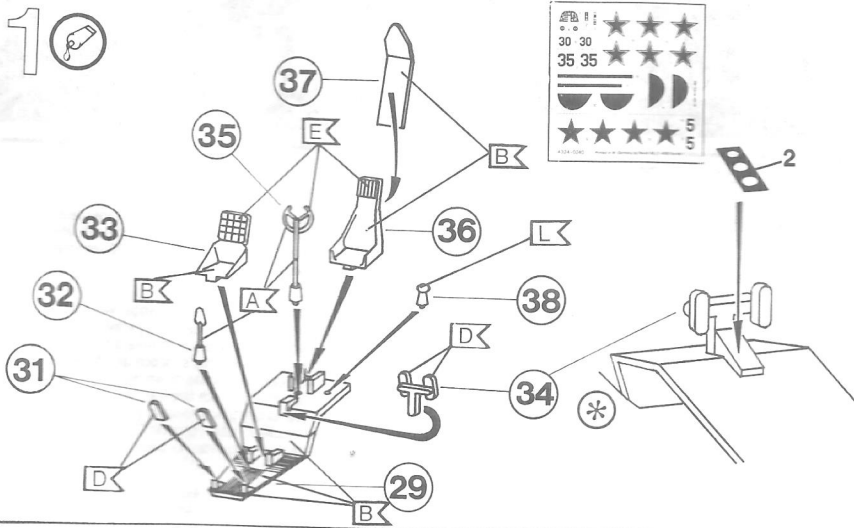


Klarsichtteile
Clear parts
Pièces transparentes
Transparante onderdelen
Genomskinliga detaljer
Parte trasparente
Limpiar las piezas

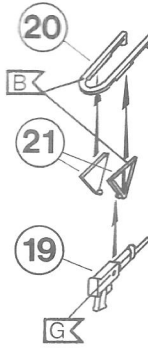
<p>MATT BLACK MATT SCHWARZ 8 NOIR MAT MATT ZWART MATT ZWART NERO SMORTO</p>	<p>MATT MOUSE GREY MATT MAUGRAU 47 GRIS SOURIS MAT MAT MUISGRIS MATT MUSGRA GRIGIO TOPO SMORTO</p>	<p>ALUMINIUM ALUMINIUM 99 ALUMINIUM ALUMINIUM ALUMINIUM</p>	<p>METALLIC GREY EISENFARBIG 91 GRIS METALLIQUE IJZERKLEUR JARNGRÅ FERRO</p>	<p>MATT BROWN MATT BRAUN 85 MARRON MAT MAT BRUIN MATT BRUN MARRONE SMORTO</p>	<p>60% MATT LIGHT BLUE MATT HELLBLAU 55 BLEU CLAIR MAT MAT LICHTBLAUW MATT LUSBLAU AZZURO CHIARO SMORTO</p>	<p>40% MATT LIGHT GREY MATT HELLGRAU 75 GRIS CLAIR MAT MAT LICHTGRIS MATT LUSGRA GRIGIO CHIARO SMORTO</p>	<p>ANTHRACITE ANTHRAZIT 9 ANTHRACIET ANTRACIT ANTRACITE</p>
---	--	---	--	---	---	---	---

<p>1. OLIVE GREEN OLIVGRÜN 361 VERT OLIVE OLIJVGRÖEN OLIVGRÖN VERDE OLIVA</p>	<p>2. MATT CLEAR MATT FARBLOS 2 INCOLOR MAT MAT KLEURLOOS MATT KLAR MATT BRUN MARRONE SMORTO</p>	<p>80% MATT BROWN MATT BRAUN 85 MARRON MAT MAT BRUIN MATT BRUN MARRONE SMORTO</p>	<p>20% MATT BLACK MATT SCHWARZ 8 NOIR MAT MAT ZWART MATT ZWART NERO SMORTO</p>	<p>MATT YELLOW MATT GELB 15 JAUNE MAT MAT GEEL MATT GUL GIALLO SMORTO</p>	<p>MATT CARMIN RED MATT KARMINROT 36 ROUGE CARMIN MAT MAT KARMINROOD MATT KARMINROD ROSSO CARMINIO SMORTO</p>	<p>MATT GREEN MATT GRÜN 48 VERT MAT MAT GROEN MATT GRÖN VERDE SMORTO</p>	<p>MATT WHITE MATT WEISS 5 BLANC MAT MAT WIT MATT VIT BIANCO SMORTO</p>
---	--	---	--	---	---	--	---

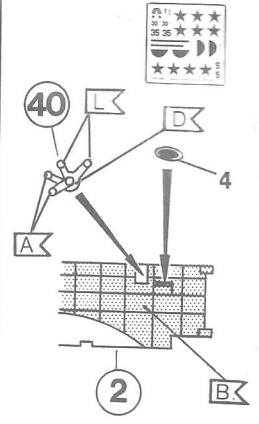
1



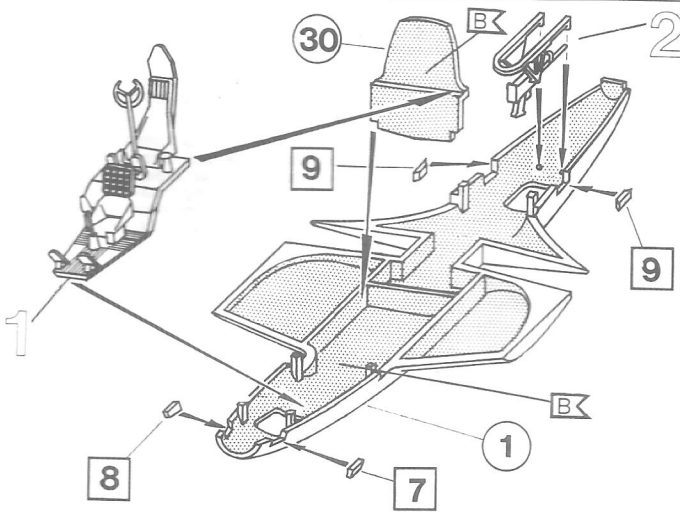
2



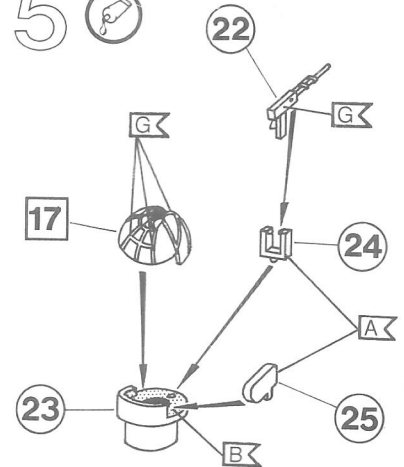
3



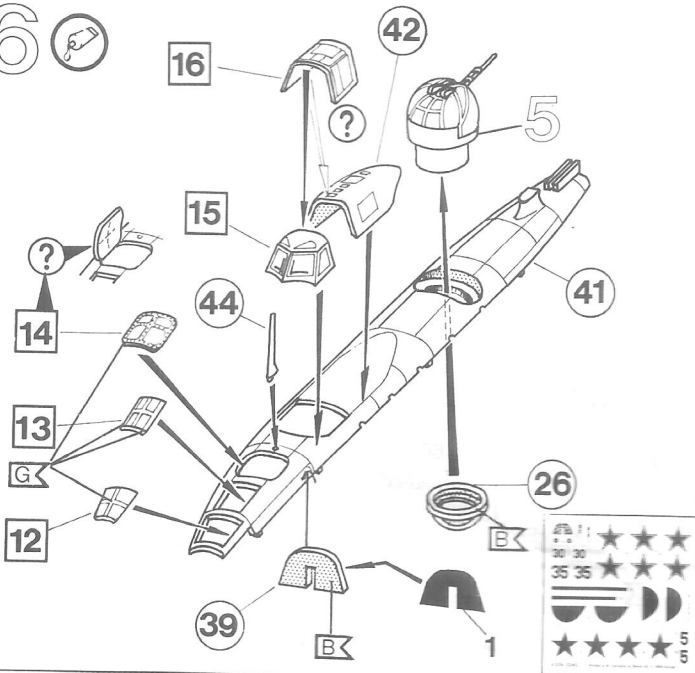
4



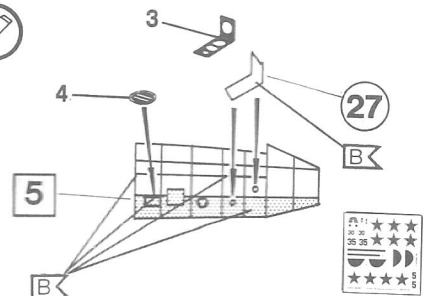
5



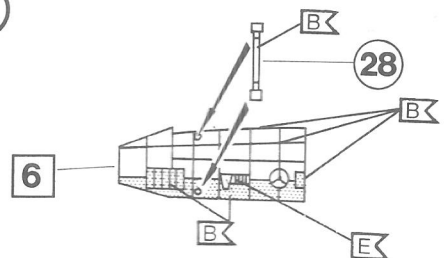
6

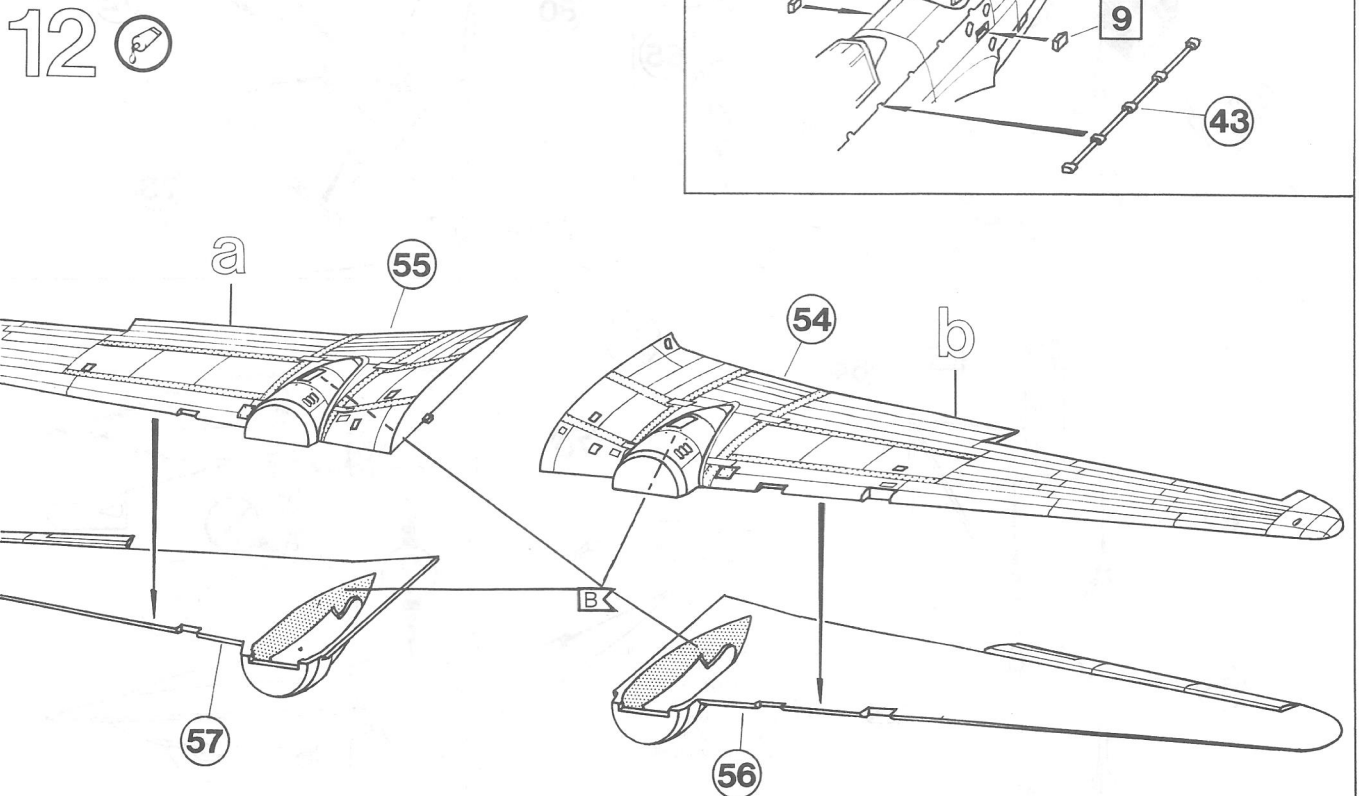
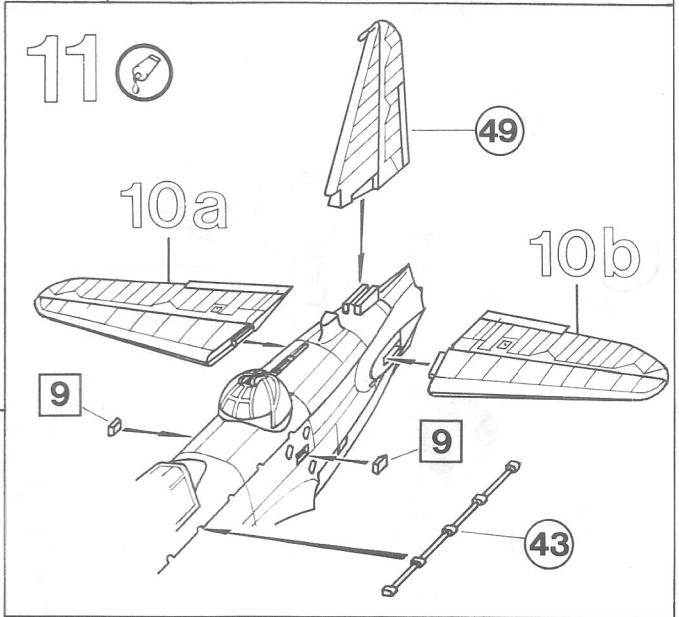
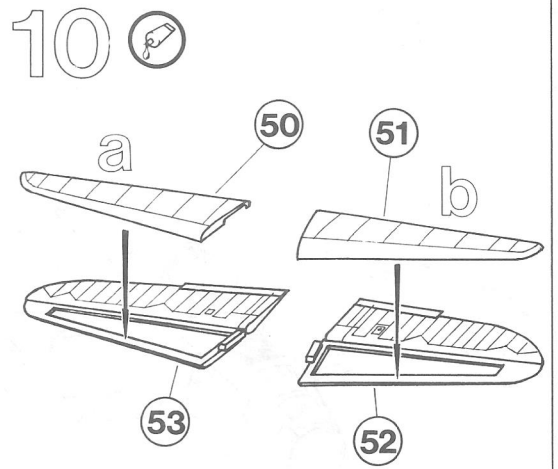
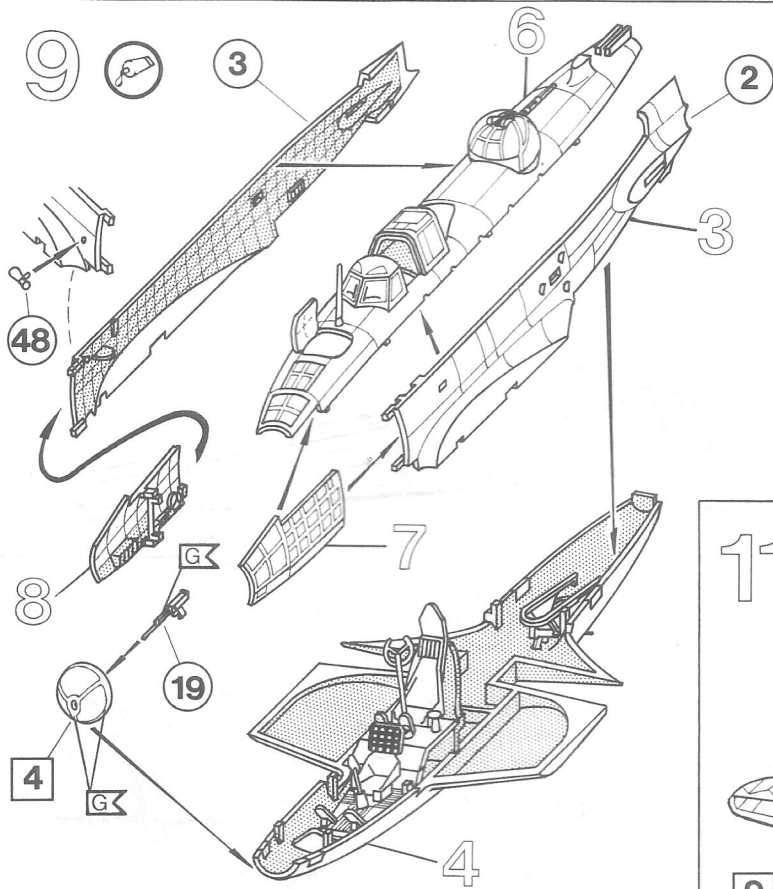


7

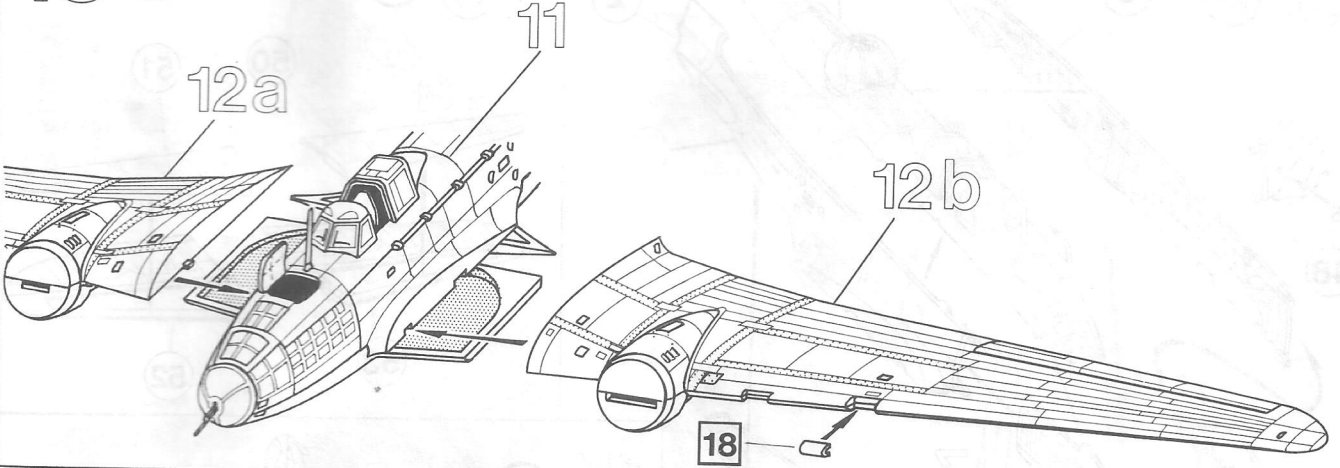


8

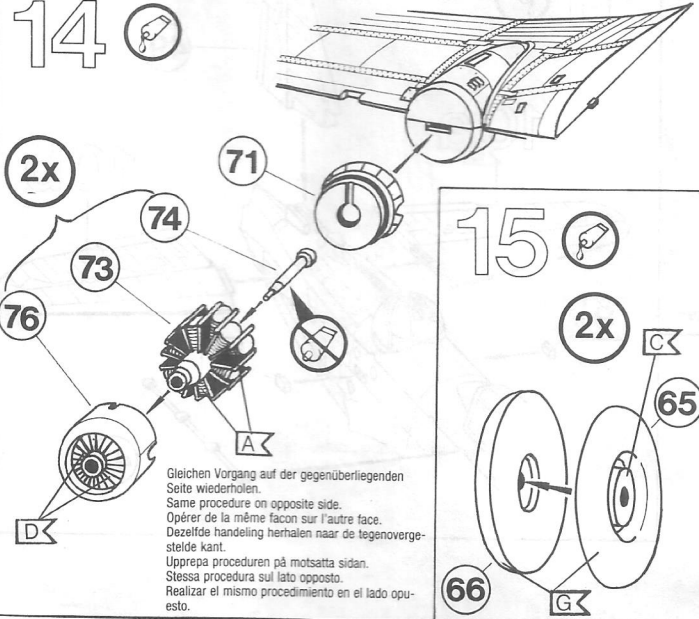




13

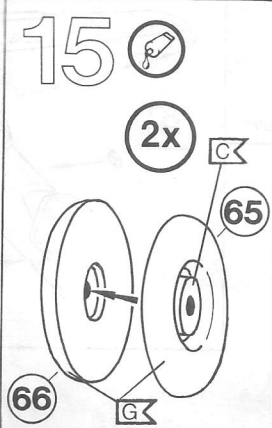


14

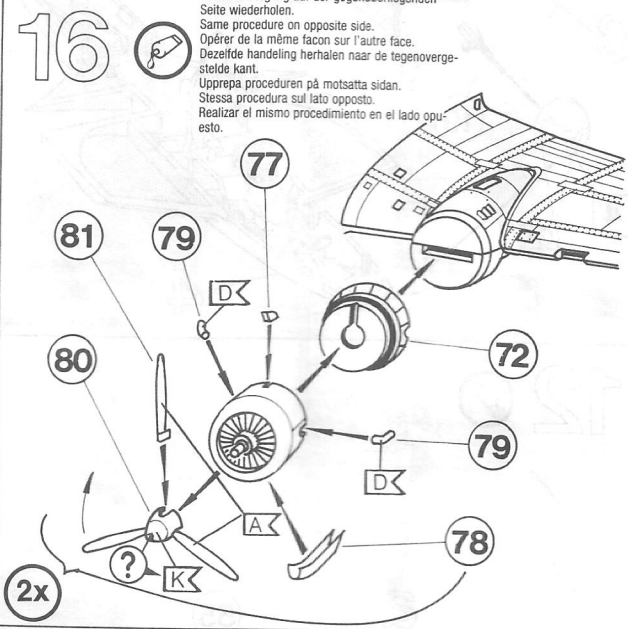


Gleichen Vorgang auf der gegenüberliegenden Seite wiederholen.
 Same procedure on opposite side.
 Opérer de la même façon sur l'autre face.
 Dezelfde handeling herhalen naar de tegenovergestelde kant.
 Upprepa proceduren på motsatta sidan.
 Stessa procedura sul lato opposto.
 Realizar el mismo procedimiento en el lado opuesto.

15

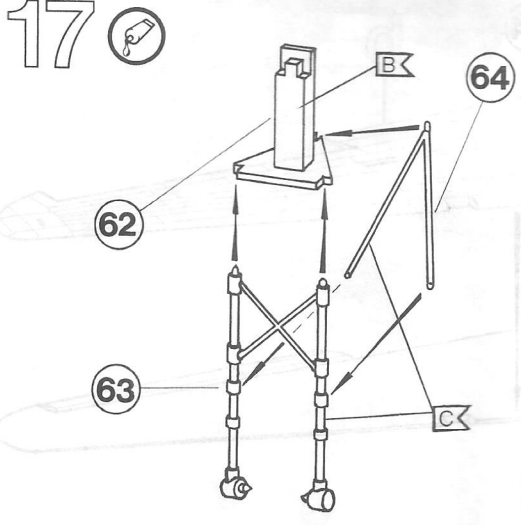


16

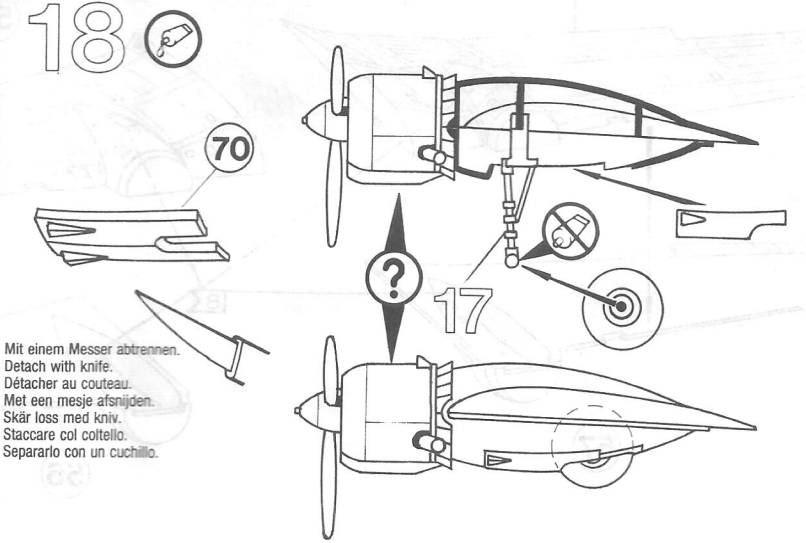


Gleichen Vorgang auf der gegenüberliegenden Seite wiederholen.
 Same procedure on opposite side.
 Opérer de la même façon sur l'autre face.
 Dezelfde handeling herhalen naar de tegenovergestelde kant.
 Upprepa proceduren på motsatta sidan.
 Stessa procedura sul lato opposto.
 Realizar el mismo procedimiento en el lado opuesto.

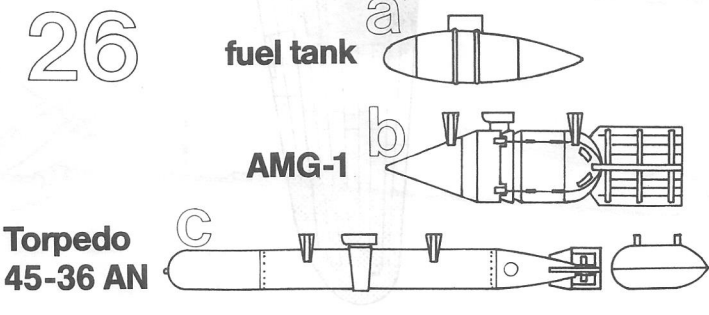
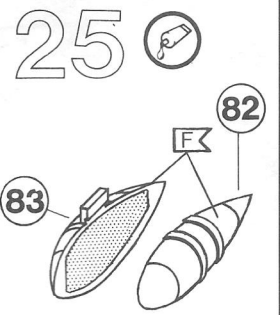
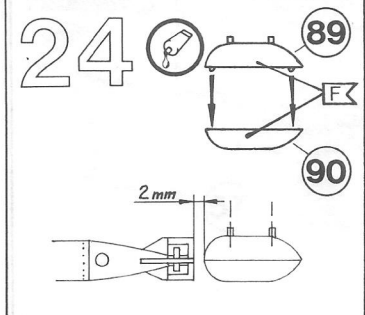
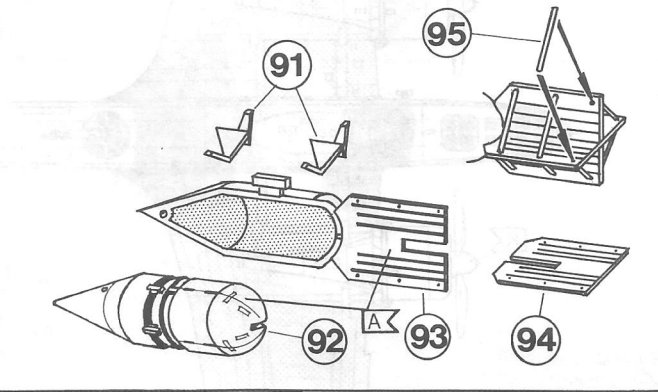
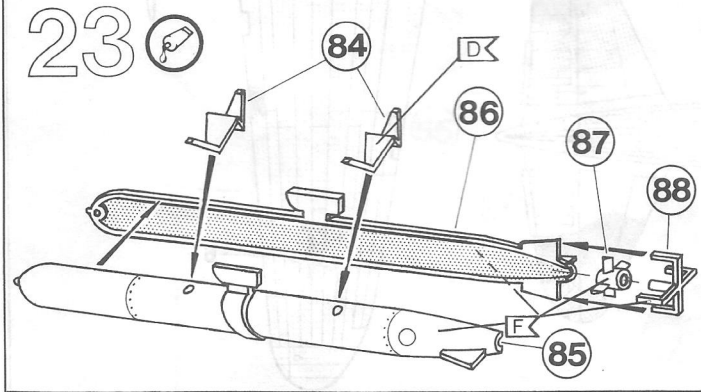
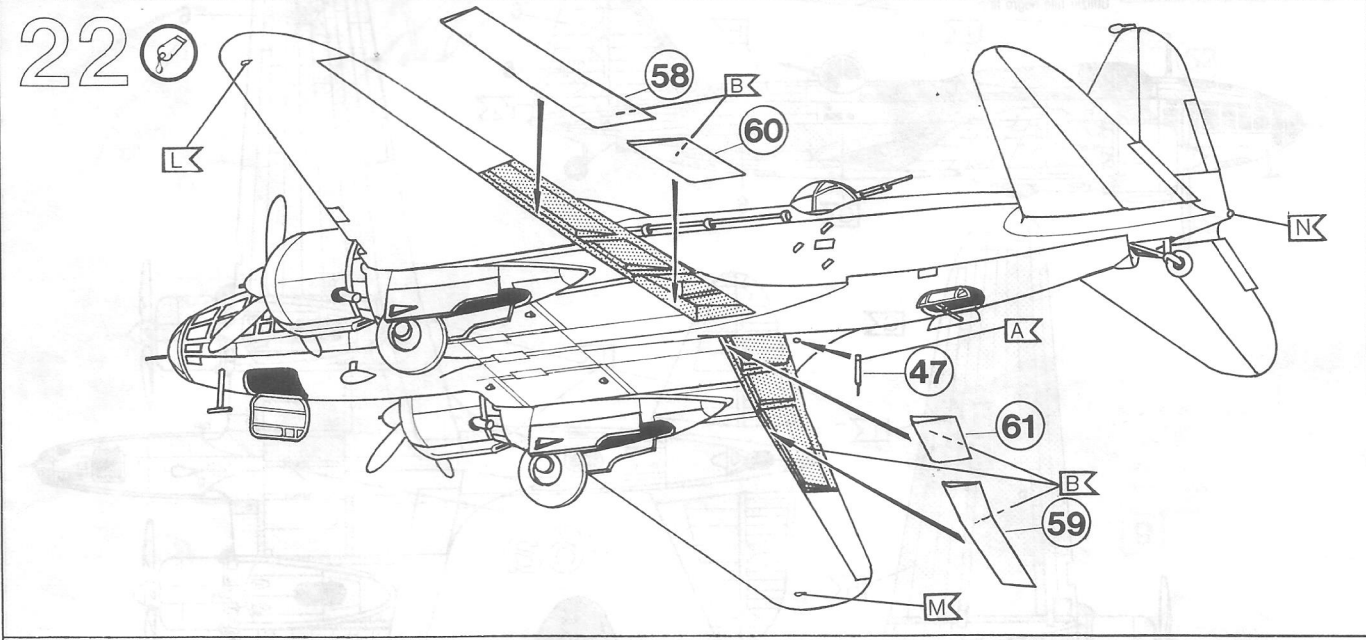
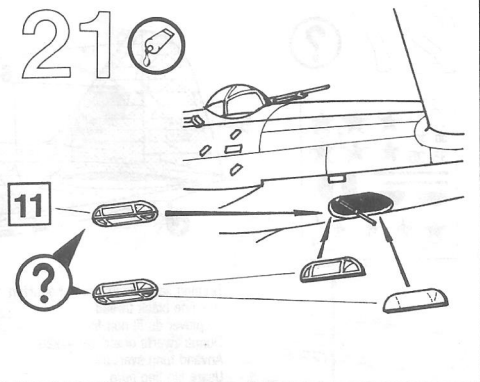
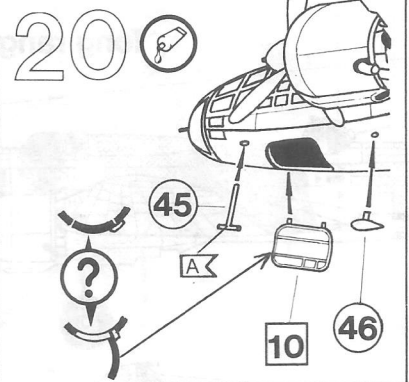
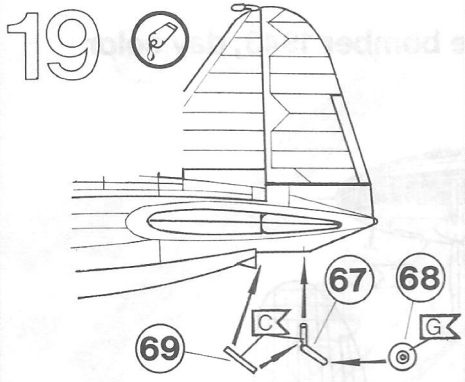
17



18

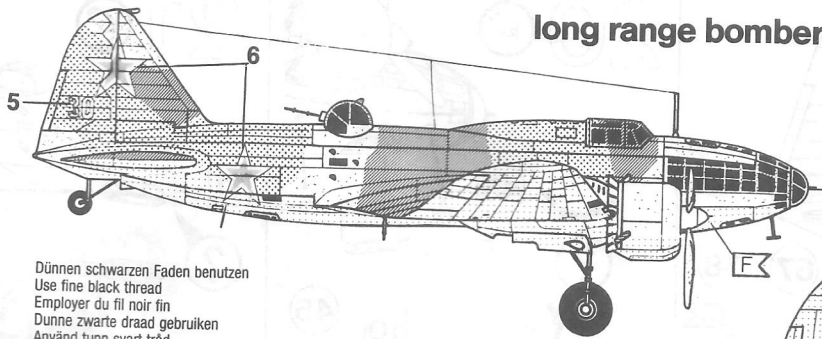


Mit einem Messer abtrennen.
 Detach with knife.
 Détacher au couteau.
 Met een mesje afsnijden.
 Skär loss med kniv.
 Staccare col coltello.
 Separarlo con un cuchillo.

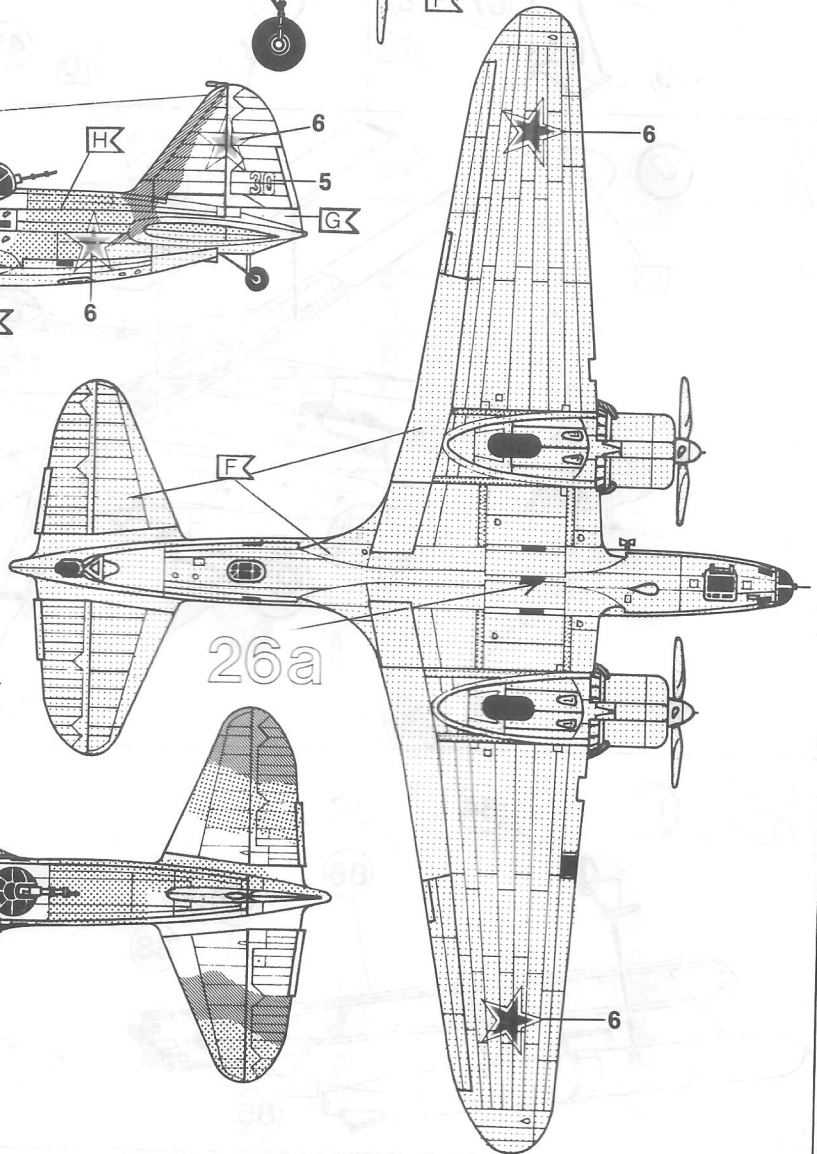
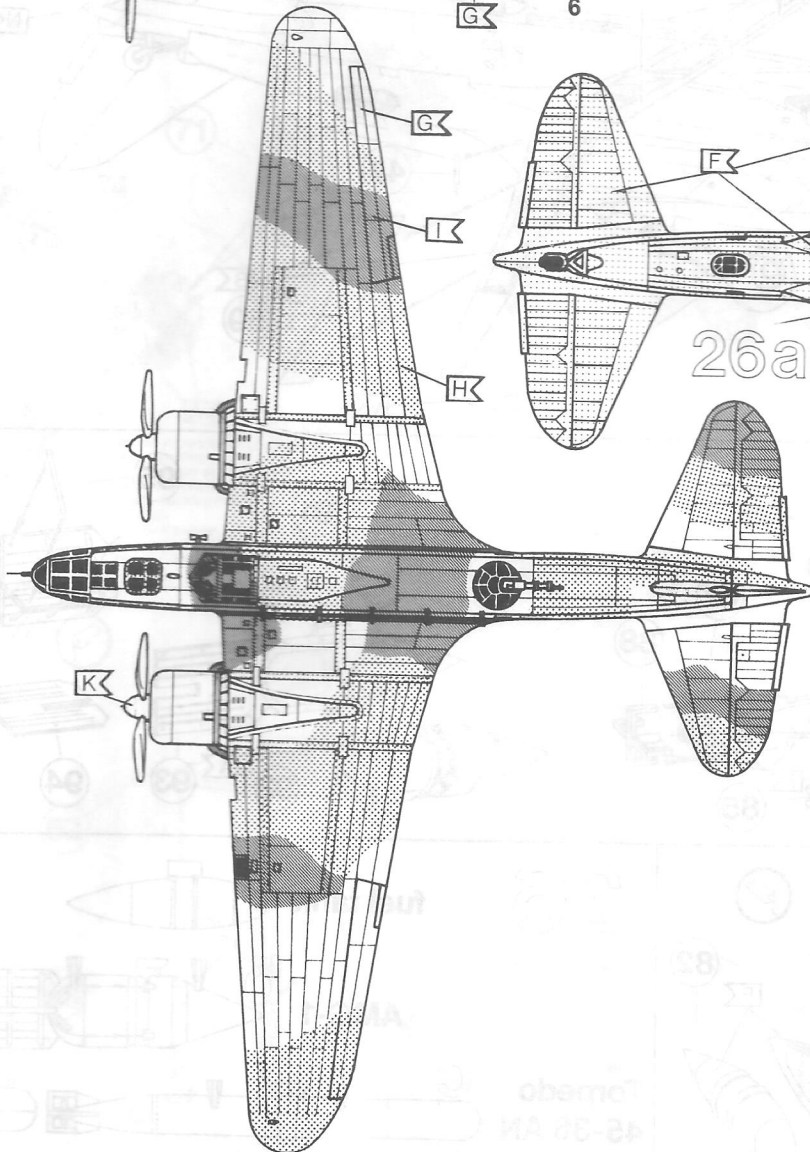
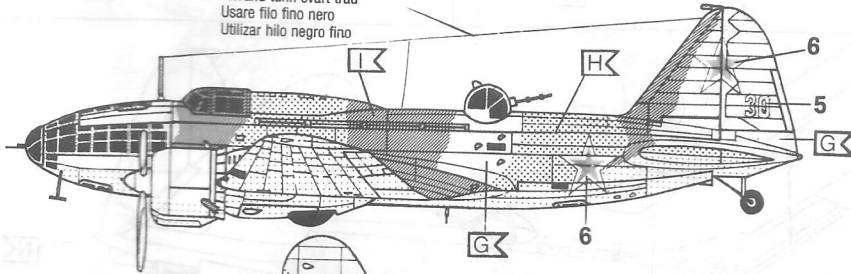


27 ?

long range bomber 1943, day color



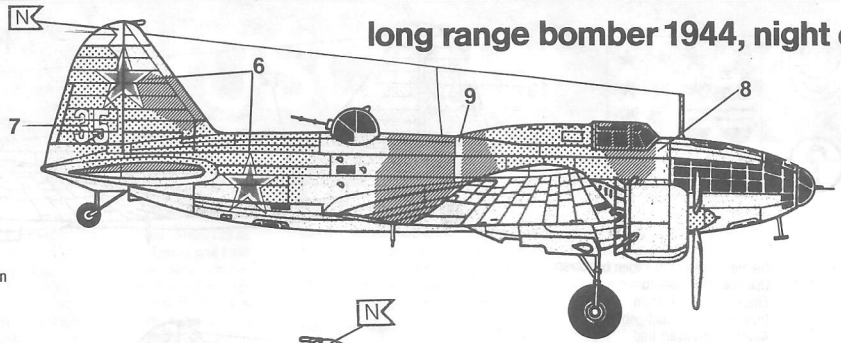
Dünnen schwarzen Faden benutzen
 Use fine black thread
 Employer du fil noir fin
 Dunne zwarte draad gebruiken
 Använd tunn svart tråd
 Usare filo fino nero
 Utilizar hilo negro fino



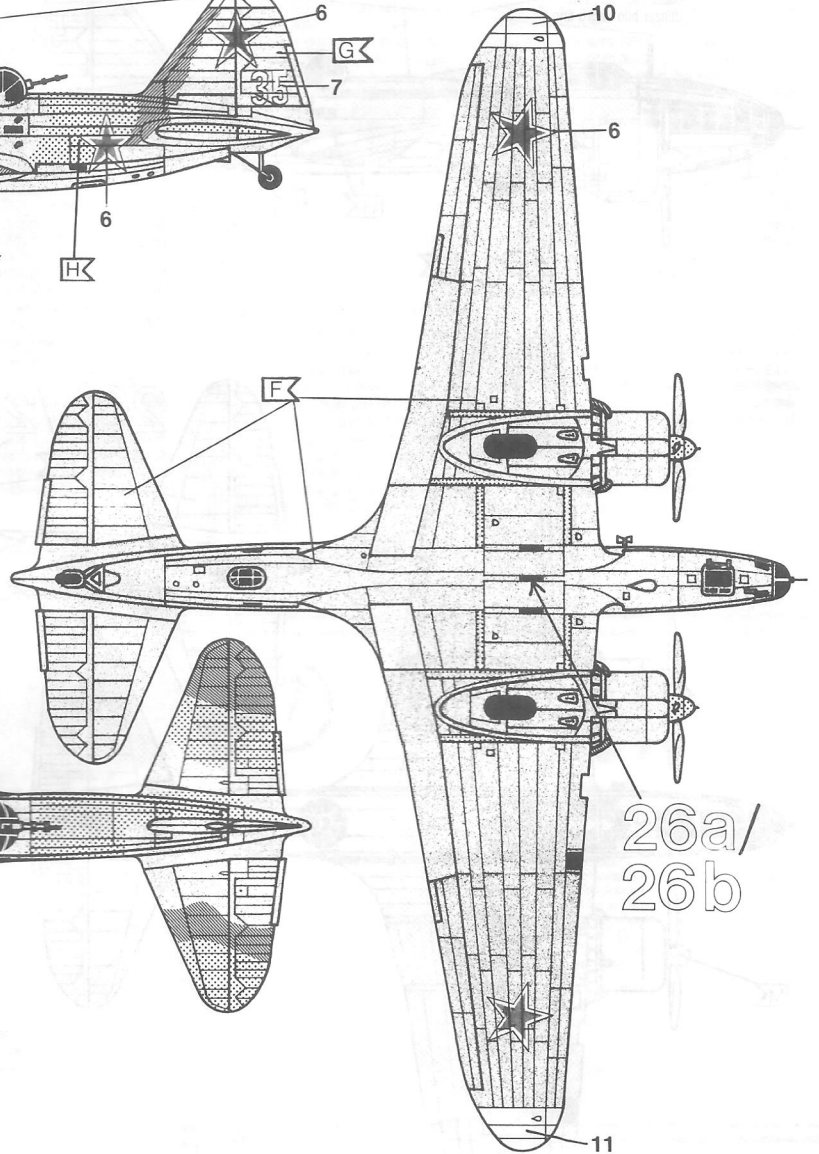
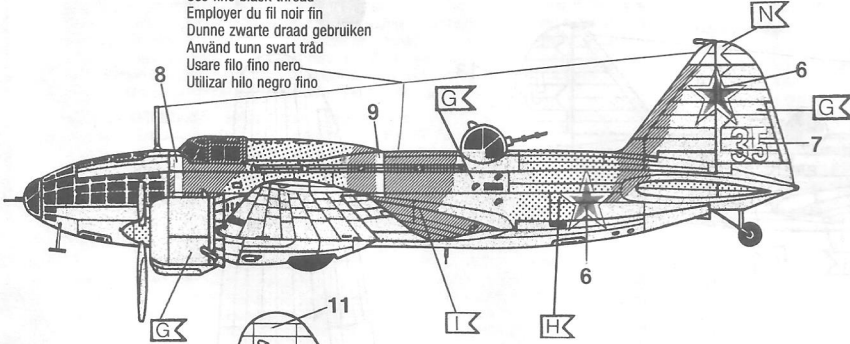
28



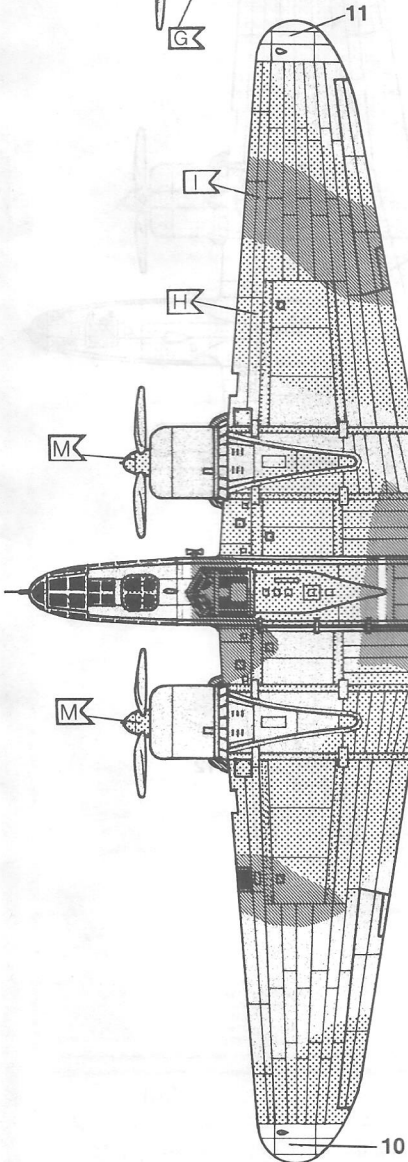
long range bomber 1944, night color



Dünnen schwarzen Faden benutzen
 Use fine black thread
 Employer du fil noir fin
 Dunne zwarte draad gebruiken
 Använd tunn svart tråd
 Usare filo fino nero
 Utilizar hilo negro fino



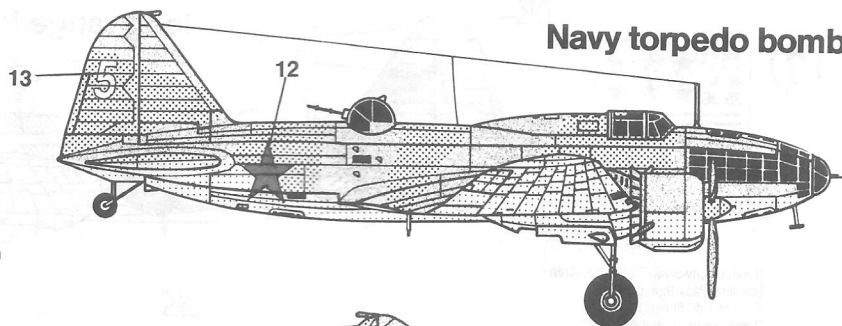
26a/
26b



29



Navy torpedo bomber 1942



Dünnen schwarzen Faden benutzen
 Use fine black thread
 Employer du fil noir fin
 Dunne zwarte draad gebruiken
 Använd tunn svart tråd
 Usare filo fino nero
 Utilizar hilo negro fino

