

Simple Kit T-50B 1:100



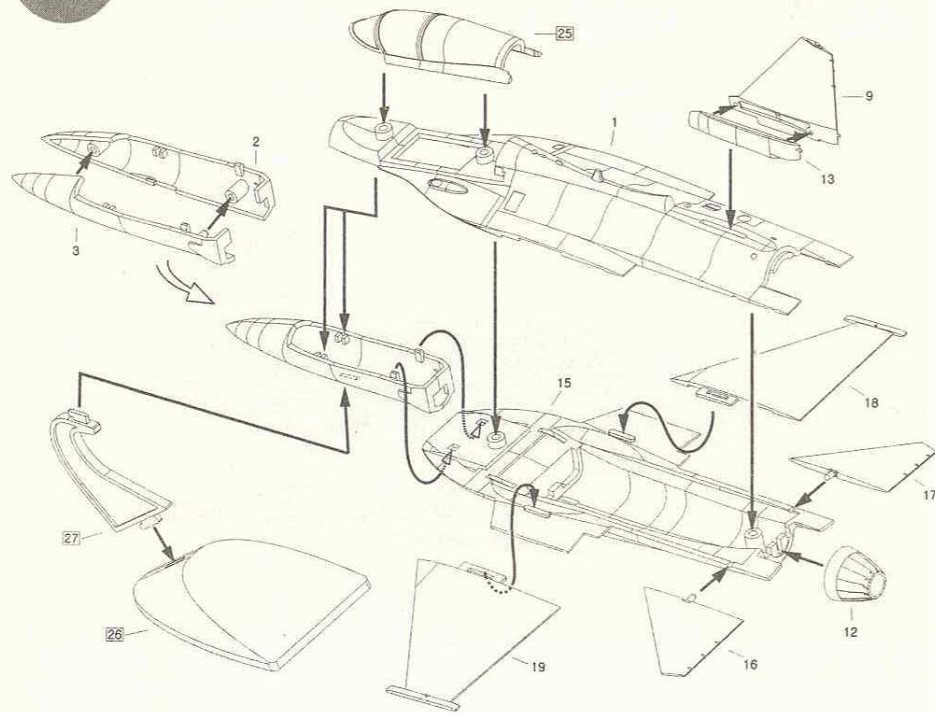
대한민국 공군의 특수비행팀 블랙이글스는 모두 9명의 조종사와 30명의 정비요원, 그리고 6명의 지원요원으로 구성된다.

블랙이글스는 1994년 창설한 이후 줄곧 A-37을 운용해왔는데, 2010년 12월부터는 T-50B를 수령하여 운용중에 있다. 2012년 6월에는 이틀간 열린 영국 와딩턴 공군기지에서 열린 국제에어쇼에서 '블랙이글스'가 디스플레이 부분에서 1위를 차지했다고 밝혔습니다.

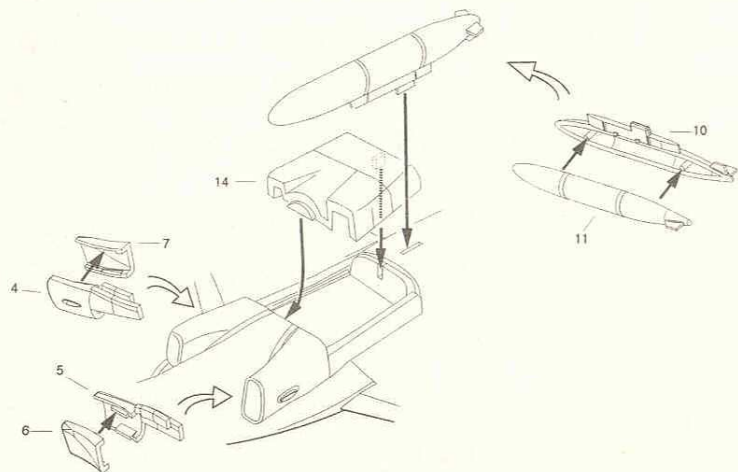
국산 초음속 고등훈련기 T-50 8대로 이뤄진 '블랙이글스'는 이번이 국제에어쇼 첫 출전이지만, 뛰어난 성능과 숙련된 조종 기술을 바탕으로 성공적 데뷔를 치렀다.

'블랙이글스'는 앞으로도 국제에어쇼에 참가해 우리 공군과 국산 항공기의 우수성을 널리 알릴 계획이다.

1



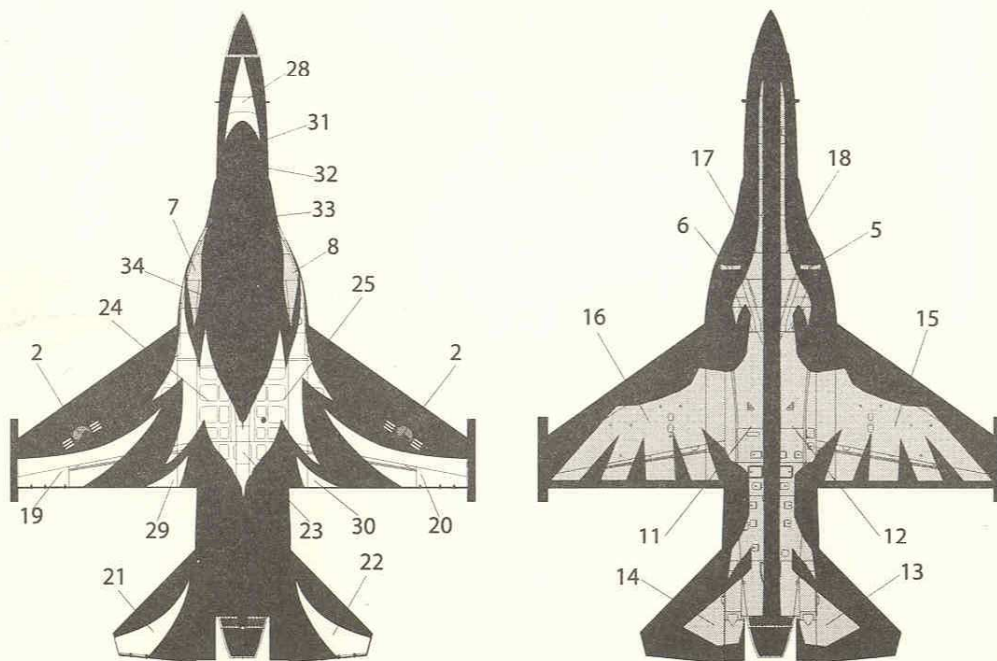
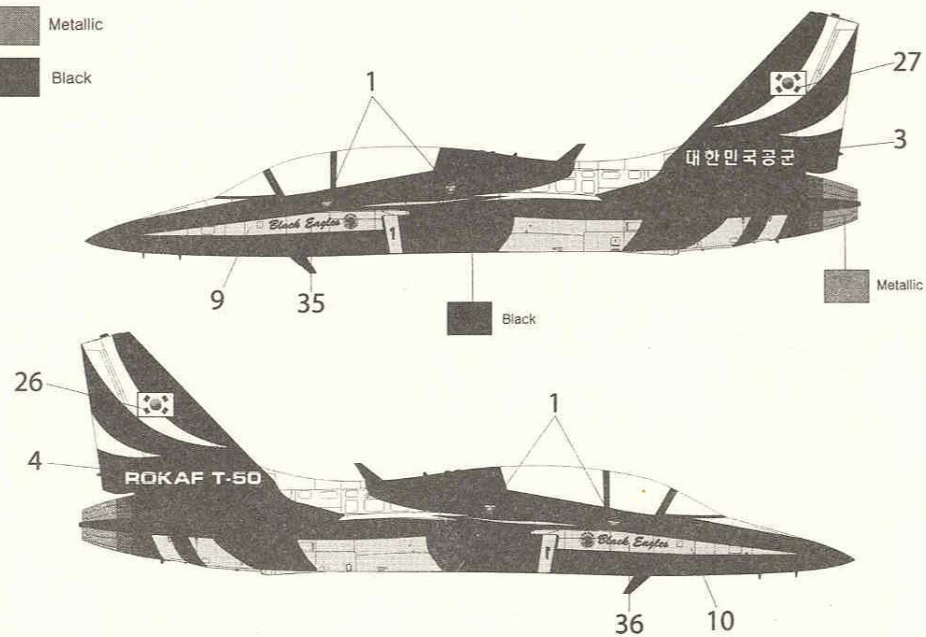
2



Decal Guide

- Aero White
- Metallic
- Black

T-50B BLACK EAGLES



T-50B BLACK EAGLES

