



07050-0379

# LEVEL 5

1 2 3 4 5



VW T1

# SAMBA BUS FLOWER POWER

Beiliegenden Sicherheitstext beachten / Please note the enclosed safety advice

- Ⓢ Beiliegenden Sicherheitstext beachten und nachschlagbereit halten.
- Ⓢ Please note the enclosed safety advice and keep safe for later reference.
- Ⓢ Respecter les consignes de sécurité ci-jointes et les conserver à portée de main.
- Ⓢ Houdt u aan de bijgaande veiligheidsinstructies en hou deze steeds bij de hand.
- Ⓢ Seguire le avvertenze di sicurezza allegate e tenerle a portata di mano.
- Ⓢ Observar y siempre tener a disposición este texto de seguridad adjunto.
- Ⓢ Ter em atenção o texto de segurança anexo e guardá-lo para consulta.

- Ⓢ Overhold vedlagte sikkerhedsanvisninger og hav dem liggende i nærheden.
- Ⓢ Ha alltid vedlagt sikkerhetstekst klar til bruk.
- Ⓢ Beakta bifogad säkerhetstext och håll den i beredskap.
- Ⓢ Huomioi ja säilytä oheiset varoitukset.
- Ⓢ Соблюдать технику безопасности, сохранить инструкцию для дальнейших обращений.
- Ⓢ Przestrzegać załączonego tekstu dotyczącego bezpieczeństwa i mieć go zawsze pod ręką.
- Ⓢ Dodržujte tento priložený bezpečnostní text a mějte ho po ruce.
- Ⓢ A mellékelt biztonsági szöveget vegye figyelembe és tartsa fellepozásra készen.

- Ⓢ Respektujte priložený bezpečnostní text a uchovajte ho pre budúce použitie.
- Ⓢ Respectați textul de siguranță atașat și păstrați-l la îndemână.
- Ⓢ Спазвайте приложенія текст за безопасност и го дръжте под ръка за справки.
- Ⓢ Prilolena varnostna navodila izvajajte in jih hranite na vsem dostopnem mestu.
- Ⓢ Λάβετε υπόψη σας το συννημένο κείμενο ασφαλείας και φυλάξτε το ώστε να ανατρέχετε σε αυτό όποτε χρειάζεται.
- Ⓢ Ektekigüvenlik talimatlarını dikkate alıp, bakabileceğiniz bir şekilde muafaza ediniz.



☞ Weitere Tipps und Tricks.  
 ☞ Additional tips and tricks.  
 ☞ Conseils et astuces supplémentaires.  
 ☞ Andere tips en trucs.  
 ☞ Ulteriori consigli e suggerimenti.  
 ☞ Consejos y sugerencias adicionales.  
 ☞ Mais dicas e truques.

☞ Flere tips og tricks.  
 ☞ Flere tips og tricks.  
 ☞ Ytterligare tips och tricks.  
 ☞ Lisää vinkkejä ja niksejä.  
 ☞ Другие советы и хитрости.  
 ☞ Dalsze wskazówki i sugestie.  
 ☞ Další tipy a rady.  
 ☞ További ötletek és fogások.  
 ☞ Dalsie tipy a triky.  
 ☞ Alte sfaturi și trucuri.

☞ Други полезни съвети и трикове.  
 ☞ Nadaljnji nasveti in zvižaje.  
 ☞ Πρόσθετες συμβουλές και κόλπα.  
 ☞ Diğer öneriler ve ipuçları.

www.revell.de





- DE Papierbild ausschneiden und kleben.
- EN Cut out paper picture and glue.
- FR Découper la photo et la coller.
- NL Papiertekening uitknippen en lijmen.
- IT Ritagliare l'immagine di carta e incollarla.
- ES Recortar la imagen de papel y pegar.
- PT Recortar a imagem de papel e colar.
- DE Klip papirbilledet ud og lim det.
- NO Klippe ut papirbilde og lime.
- SE Klipp ut och limma pappersbild.
- FI Leikkaa ja liimaa paperikuva.
- RU Вырезать и приклеить бумажную картинку.
- PL Wyciąć papierowy obrazek i przykleić.
- CZ Vystřihněte papírový obrázek a nalepte.
- HU Vágja ki és ragassza rá a papírképet.
- SK Vystrihnite papierový obrázok a nalepte.
- RO Decupați imaginea pe hârtie și lipiți-o.
- BG Изрежете и залепете хартиената картинка.
- SI Izrežite papirno sliko in prilepite.
- GR Κόψτε τη χαρτινή εικόνα και κολλήστε την.
- TR Kağıt resmi kesin ve yapıştırın.



- DE Bauanleitung sorgfältig lesen.
- EN Read the assembly instructions carefully.
- FR Lisez attentivement les instructions de montage.
- NL Bouwinstructies zorgvuldig doorlezen.
- IT Leggere attentamente le istruzioni per il montaggio.
- ES Lea cuidadosamente las instrucciones de montaje.
- PT Ler atentamente as instruções de montagem.
- DE Læs byggevejledningen omhyggeligt.
- NO Les byggeanvisningen nøye.
- SE Monteringsinstruktionerna skall läsas noggrant.
- FI Lue kokoamisohje huolellisesti.
- RU Внимательно прочитайте инструкцию по сборке.
- PL Dokładnie przeczytać instrukcję montażu.
- CZ Přečtěte si pečlivě návod k obsluze.
- HU Figyelmesen olvassa el a szerelési útmutatót.
- SK Návod na montáž starostlivo prečítajte.
- RO Citiiți cu atenție instrucțiunile de montare.
- BG Прочетете внимателно упуъването за монтаж.
- SI Skrbno preberite navodila za sestavo.
- GR Διαβάστε προσεκτικά τις οδηγίες κατασκευής.
- TR Yapı kilavuzunu dikkatle okuyun.



- DE Zur Anbringung der Abziehbilder empfohlen.
- EN Recommended for affixing the decals.
- FR Recommandé pour l'application des décalcomanies.
- NL Aanbevolen voor het aanbrengen van de transfers.
- IT Raccomandato per l'applicazione delle decalcomanie.
- ES Recomendado para fijar bien las calcomanías.
- PT Recomendado para a fixação dos autocolantes.
- DE Anbefales til anbringelse af overføringsbillederne.
- NO Anbefales til å feste avtrekksbilder.
- SE Rekommenderad för montering av klisterdekalerna.
- FI Suositellaan siirtokuvien siirtämiseen.
- RU Рекомендуется для нанесения переводных картинок.
- PL Zalecane do przyklejenia kalkomanii.
- CZ Doporučujeme k umístění obtiskovacích obrázků.
- HU A matrica felhelyezéséhez ajánlható.
- SK Odporúčame sa pre umiestnenie obtlačkových obrázků.
- RO Recomandat pentru aplicarea abțibildurilor.
- BG Препоръчва се за поставяне на воденки.
- SI Pri nameščanju nalepnic priporočamo.
- GR Συνιστάται για την τοποθέτηση των χαλκομανιών.
- TR Çikartmaların takılması için önerilir.



- DE Zur Anbringung der Chromteile empfohlen.
- EN Recommended for attaching the chrome parts.
- FR Conseillé pour le montage des pièces chromées.
- NL Aanbevolen voor monteren chromdelen.
- IT Consigliato per applicare le parti cromate.
- ES Recomendado para la fijación de piezas de cromo.
- PT Recomendado para a aplicação das peças em cromo.
- DE Anbefales til placering af kromdelene.
- NO Anbefales til montering av kromdeler.
- SE Rekommenderad för montering av kromdetaljerna.
- FI Suositellaan kromiosien siirtämiseen.
- RU Рекомендуется для крепления хромированных деталей.
- PL Zalecane do mocowania elementów chromowanych.
- CZ Doporučujeme umístění chromových dílů.
- HU A króm darabok felhelyezéséhez ajánlott.
- SK Odporúča sa pre umiestnenie chrómových dielov.
- RO Recomandat pentru atașarea pieselor din crom.
- BG Препоръчва се за поставяне на хромови части.
- SI Pri nameščanju kromiranih delov priporočamo.
- GR Συνιστάται για την τοποθέτηση των εξαρτημάτων χρωμίου.
- TR Krom parçaların yapıştırılması için önerilir.



- DE Zur Anbringung der Klarteile empfohlen.
- EN Recommended to fix clear parts.
- FR Recommandé pour fixer les pièces transparentes.
- NL Aanbevolen voor het aanbrengen van transparante delen.
- IT Raccomandato per l'applicazione delle parti trasparenti.
- ES Recomendado para fijar las piezas transparentes.
- PT Recomendado para a aplicação das peças transparentes.
- DE Anbefales til anbringelse af de klare dele.
- NO Anbefales til å feste klare deler.
- SE Rekommenderad för montering av de genomskinliga detaljerna.
- FI Suositellaan läpinäkyvien osien siirtämiseen.
- RU Рекомендуется для крепления прозрачных деталей.
- PL Zalecane do przyklejenia przezroczystych części.
- CZ Doporučujeme k umístění průhledných dílů.
- HU Az átlátszó darabok felhelyezéséhez ajánlható.
- SK Odporúča sa pre umiestnenie čírych dielov.
- RO Recomandat pentru aplicarea pieselor transparente.
- BG Препоръчва се за поставяне на прозрачни части.
- SI Pri nameščanju prozornih delov priporočamo.
- GR Συνιστάται για την τοποθέτηση των διάφανων μερών.
- TR Şeffaf parçaların takılması için önerilir.



- DE Nicht enthalten
- EN Not included
- FR Non fourni
- NL Behoort niet tot de levering
- IT Non incluso
- ES No incluido
- PT Não incluído
- DE Medfølger ikke
- NO Ikke inkludert
- SE Ingår ej
- FI Ei sisällä
- RU Не содержится
- PL Nie wchodzi w zakres dostawy
- CZ Není obsaženo
- HU Nem tartalmazza
- SK Neobsahuje
- RO Nu este inclus
- BG Не се включва в комплекта
- SI Ni priloženo
- GR Δεν περιλαμβάνεται
- TR İçermiyor

## Benötigte Farben / Required colours

FR Peintures nécessaires  
NL Benodigde kleuren  
IT Colori necessari  
ES Colores necesarios  
PT Cores necessárias  
DK Nødvendige farver  
NO Nødvendige farger  
SE Erforderliga färger  
FI Tarvittavat värit  
RU Необходимые краски  
PL Potrzebne kolory  
CZ Potřebné barvy  
HU Szükséges színek  
SK Požadované farby  
RO Culori necesare  
BG Необходими цветове  
SI Potrebne barve  
GR Απαιτούμενα χρώματα  
TR Gerekl renkler

99

**A**

DE Aluminium metallic  
GB Aluminium metallic  
FR Aluminium métallique  
NL Aluminium metallic  
IT Alluminio metallico  
ES Aluminio metálico  
PT Aluminio metálico  
DK Aluminium metallisk  
NO Aluminium metallic  
SE Aluminium metallic  
FI Alumiini metallinen  
RU Аллюминий металли  
PL Aluminium metaliczny  
CZ Hliníková metalizový  
HU Alumínium metál  
SK Hliníková metaliza  
RO Aluminiiu metallic  
BG Алюминий металик  
SI Aluminijasta kovinska  
GR Αλουμίνιο μεταλλικό  
TR Alüminyum grisi metalik

302

**B**

DE Schwarz seidenmatt  
GB Black silk matt  
FR Noir satiné mat  
NL Zwart zijdemat  
IT Nero opaco satinato  
ES Negro mate satinado  
PT Preto mate sedoso  
DK Sort silkematt  
NO Sort silkematt  
SE Svart sidenmatt  
FI Musta silkkimatta  
RU Чёрный шелковисто-матовый  
PL Czarny jedwabiscie matowy  
CZ Černá jemně matný  
HU Fekete, fakóselymes  
SK Čierna hodvábne matný  
RO Negru satinat  
BG Черно коприненоматово  
SI Črna svileni-mat  
GR Μαύρο σατινέ  
TR Siyah ipeksi mat

90

**C**

DE Silber metallic  
GB Silver metallic  
FR Argent métallique  
NL Zilver metallic  
IT Argento metallico  
ES Plata metálico  
PT Prata metálico  
DK Sølv metallisk  
NO Sølv metallic  
SE Silver metallic  
FI Hopea metallinen  
RU Серебрянный металик  
PL Srebrny metaliczny  
CZ Stříbrná metalizový  
HU Ezüstmetál  
SK Strieborná metaliza  
RO Argintiu metallic  
BG Сребро металик  
SI Srebrna kovinska  
GR Ασημί μεταλλικό  
TR Gümüş rengi metalik

09

**D**

DE Anthrazit matt  
GB Anthracite matt  
FR Anthracite mat  
NL Antraciet mat  
IT Antracite opaco  
ES Antracita mate  
PT Antracite mate  
DK Antracitgrå mat  
NO Antrasitt matt  
SE Antracitgrå matt  
FI Antrasiiinharmaa matta  
RU Антрацит матовый  
PL Antracyt matowy  
CZ Antracitová šedá matný  
HU Antracit, fénytelen  
SK Čierna uhľová matný  
RO Antracit mat  
BG Антрацит матово  
SI Antracit mat  
GR Γκρι ανθρακί ματ  
TR Antrazit mat

91

**E**

DE Eisen metallic  
GB Iron metallic  
FR Fer métallique  
NL IJzer metallic  
IT Ferro metallico  
ES Acero metálico  
PT Aço metálico  
DK Stål metallisk  
NO Jern metallic  
SE Stål metallic  
FI Teräs metallinen  
RU Сталь металик  
PL Grafit metaliczny  
CZ Ocelová metalizový  
HU Acélmetál  
SK Ocelová metaliza  
RO Fier metallic  
BG Желязо металик  
SI Železna kovinska  
GR Χρώμα σιδήρου μεταλλικό  
TR Metalik metalik

50

**F**

DE Lichtblau glänzend  
GB Light blue gloss  
FR Bleu clair brillant  
NL Lichtblauw glanzend  
IT Blu luce lucido  
ES Azul claro brillante  
PT Azul claro brilhante  
DK Lyseblå blank  
NO Lyseblå glansende  
SE Lysande blå blank  
FI Vaaleansininen kiiltävä  
RU Светло-синий глянец  
PL Rozświetlony niebieski blyszczący  
CZ Světla modrá lesklý  
HU Halványkék, fényes  
SK Svetlo modrá lesklý  
RO Albastru-deschis strălucitor  
BG Лъчистосиньо глянцово  
SI Svetlo-modra sijoca  
GR Μπλε ανοιχτό γυαλιστερό  
TR Açık mavi parlak

382

**G**

DE Holzbraun seidenmatt  
GB Wood brown silk matt  
FR Brun bois satiné mat  
NL Houtbruin zijdemat  
IT Marrone legno opaco satinato  
ES Marrón madera mate satinado  
PT Castanho madeira mate sedoso  
DK Træbrun silkematt  
NO Trebrun silkematt  
SE Tråbrun sidenmatt  
FI Puunruskea silkkimatta  
RU Древесно-коричневый шелковисто-матовый  
PL Brązowy w odcieniu drewna jedwabiscie matowy  
CZ Dřevěná hnědá jemně matný  
HU Fa barna, fakóselymes  
SK Drevená hnedá hodvábne matný  
RO Maro lemnos satinat  
BG Дървеснокафяво коприненоматово  
SI Lesno-rjava svileni-mat  
GR Καφέ ανοιχτό σατινέ  
TR Aşşap rengi ipeksi mat

04

**H**

DE Weiß glänzend  
GB White gloss  
FR Blanc brillant  
NL Wit glanzend  
IT Bianco lucido  
ES Blanco brillante  
PT Branco brilhante  
DK Hvid blank  
NO Hvit glansende  
SE Vit blank  
FI Valkoinen kiiltävä  
RU Белый глянец  
PL Biały blyszczący  
CZ Bílá lesklý  
HU Fehér, fényes  
SK Biela lesklý  
RO Alb strălucitor  
BG Бяло глянцово  
SI Bela sijoca  
GR Άσπρο γυαλιστερό  
TR Beyaz parlak

374

**I**

DE Grau seidenmatt  
GB Grey silk matt  
FR Gris satiné mat  
NL Grijs zijdemat  
IT Grigio opaco satinato  
ES Gris mate satinado  
PT Cinzento mate sedoso  
DK Grå silkematt  
NO Grå silkematt  
SE Grå sidenmatt  
FI Harmaa silkkimatta  
RU Серый шелковисто-матовый  
PL Szary jedwabiscie matowy  
CZ Šedá jemně matný  
HU Szürke, fakóselymes  
SK Sivá hodvábne matný  
RO Gri satinat  
BG Сиво коприненоматово  
SI Siva svileni-mat  
GR Γκρι σατινέ  
TR Gri ipeksi mat

371

**J**

DE Hellgrau seidenmatt  
GB Light grey silk matt  
FR Gris clair satiné mat  
NL Lichtgrijs zijdemat  
IT Grigio chiaro opaco satinato  
ES Gris claro mate satinado  
PT Cinza claro mate sedoso  
DK Lysegrå silkematt  
NO Lysgrå silkematt  
SE Ljusgrå sidenmatt  
FI Vaaleanharmaa silkkimatta  
RU Светло-серый шелковисто-матовый  
PL Jasnoszary jedwabiscie matowy  
CZ Světla šedá jemně matný  
HU Világosszürke, fakóselymes  
SK Svetlo sivá hodvábne matný  
RO Gri-deschis satinat  
BG Светлосиво коприненоматово  
SI Svetlo-siva svileni-mat  
GR Γκρι ανοιχτό σατινέ  
TR Açık gri ipeksi mat

301

**K**

DE Weiß seidenmatt  
GB White silk matt  
FR Blanc satiné mat  
NL Wit zijdemat  
IT Bianco opaco satinato  
ES Blanco mate satinado  
PT Branco mate sedoso  
DK Hvid silkematt  
NO Hvit silkematt  
SE Vit sidenmatt  
FI Valkoinen silkkimatta  
RU Белый шелковисто-матовый  
PL Biały jedwabiscie matowy  
CZ Bílá jemně matný  
HU Fehér, fakóselymes  
SK Biela hodvábne matný  
RO Alb satinat  
BG Бяло коприненоматово  
SI Bela svileni-mat  
GR Άσπρο σατινέ  
TR Beyaz ipeksi mat

07

L

DE Schwarz glänzend  
 GB Black gloss  
 FR Noir brillant  
 NL Zwart glanzend  
 IT Nero lucido  
 ES Negro brillante  
 PT Preto brilhante  
 DK Sort blank  
 NO Sort glansende  
 SE Svart blank  
 FI Musta kiiltävä  
 RU Черный глянец  
 PL Czarny błyszczący  
 CZ Černá lesklý  
 HU Fekete, fényes  
 SK Čierna lesklý  
 RO Negru-strălucitor  
 BG Черно глянцово  
 SI Črna sijosa  
 GR Μαύρο γυαλιστερό  
 TR Siyah parlak

85

M

DE Braun matt  
 GB Brown matt  
 FR Brun mat  
 NL Bruin mat  
 IT Marrone opaco  
 ES Marrón mate  
 PT Castanho mate  
 DK Brun mat  
 NO Brun matt  
 SE Brun matt  
 FI Ruskea matta  
 RU Коричневый матовый  
 PL Brązowy matowy  
 CZ Hnědá matný  
 HU Barna, fénytelen  
 SK Hnedá matný  
 RO Maro mat  
 BG Кафяво матово  
 SI Rjava mat  
 GR Καφέ ματ  
 TR Kahve mat

75

N

DE Steingrau matt  
 GB Stone grey matt  
 FR Gris pierre mat  
 NL Steengrijs mat  
 IT Grigio pietra opaco  
 ES Gris piedra mate  
 PT Cinza pedra mate  
 DK Stengrå mat  
 NO Stengrå matt  
 SE Stengrå matt  
 FI Kivenharmaa matta  
 RU Серый камень матовый  
 PL Kamiennoszary matowy  
 CZ Kamenná šedá matný  
 HU Kőszürke, fénytelen  
 SK Kamenná sivá matný  
 RO Gri stâncos mat  
 BG Каменносиво матово  
 SI Kameno-siva mat  
 GR Γκρι-πλεξ ματ  
 TR Taş grisi mat

730

O

DE Orange klar  
 GB Orange clear  
 FR Orange clair  
 NL Oranje helder  
 IT Arancio chiaro  
 ES Naranja claro  
 PT Laranja transparente  
 DK Oranje klar  
 NO Oransje klar  
 SE Oranssi klar  
 FI Oranssi kirkas  
 RU Оранжевый прозрачный  
 PL Pomarańczowy przezroczysty  
 CZ Oranžová bezbarvý  
 HU Narancs, világos  
 SK Oranžová čirý  
 RO Oranj curat  
 BG Оранжево бистро  
 SI Oranžna čista  
 GR Πορτοκαλί διάφανο  
 TR Turuncu canlı

731

P

DE Rot klar  
 GB Red clear  
 FR Rouge clair  
 NL Rood helder  
 IT Rosso chiaro  
 ES Rojo claro  
 PT Vermelho transparente  
 DK Rødbrun klar  
 NO Rød klar  
 SE Rödbrun klar  
 FI Punainen kirkas  
 RU Красный прозрачный  
 PL Czerwony przezroczysty  
 CZ Červená bezbarvý  
 HU Piros, világos  
 SK Červená čirý  
 RO Roșu curat  
 BG Червено бистро  
 SI Rdeča čista  
 GR Κόκκινο διάφανο  
 TR Kırmızı canlı

50%

330

Q

382

50%

DE Feuerrot seidenmatt  
 GB Fiery red silk matt  
 FR Rouge feu satiné mat  
 NL Vuurood zijdemat  
 IT Rosso fuoco opaco satinato  
 ES Rojo fuego mate satinado  
 PT Vermelho fogo mate sedoso  
 DK Ildrød silkematt  
 NO Ildrød silkematt  
 SE Eldröd sidenmatt  
 FI Tulenpunainen silkkimatta  
 RU Огненно-красный шелковисто-матовый  
 PL Ognistoczerwony jedwabście matowy  
 CZ Ohnivě červená jemně matný  
 HU Tűzpiros, fakóselymes  
 SK Ohnivá červená hodvábne matný  
 RO Roșu aprins satinat  
 BG Огненочервено коприненоматово  
 SI Ognjeno-rdeča svileni-mat  
 GR Κόκκινο φωτιάς σατινέ  
 TR Alev kırmızısı ipeksi mat

+

DE Holzbraun seidenmatt  
 GB Wood brown silk matt  
 FR Brun bois satiné mat  
 NL Houtbruin zijdemat  
 IT Marrone legno opaco satinato  
 ES Marrón madera mate satinado  
 PT Castanho madeira mate sedoso  
 DK Træbrun silkematt  
 NO Trebrun silkematt  
 SE Tråbrun sidenmatt  
 FI Puunruskea silkkimatta  
 RU Древесно-коричневый шелковисто-матовый  
 PL Brązowy w odcieniu drewna jedwabście matowy  
 CZ Dřevěná hnědá jemně matný  
 HU Fa barna, fakóselymes  
 SK Drevená hnedá hodvábne matný  
 RO Maro lemnos satinat  
 BG Дървеснокафяво коприненоматово  
 SI Lesno-rjava svileni-mat  
 GR Καφέ ανοιχτό σατινέ  
 TR Ahşap rengi ipeksi mat

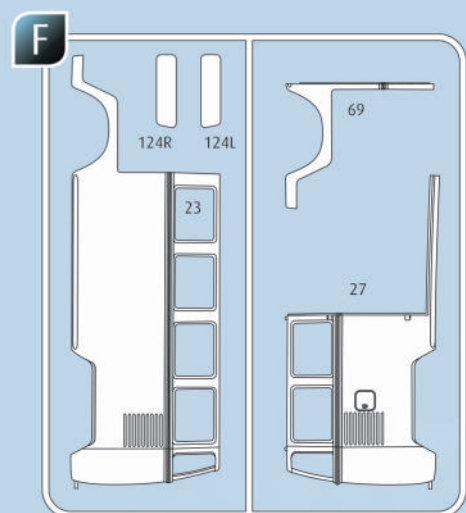
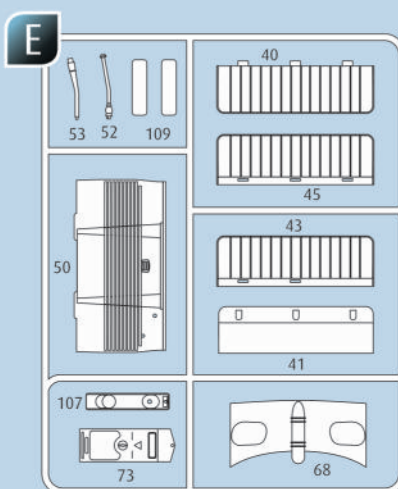
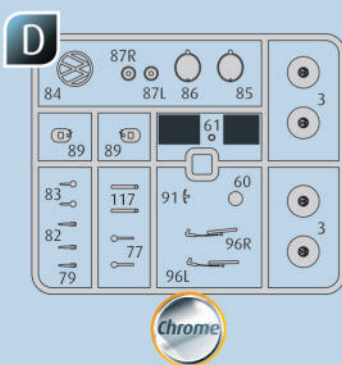
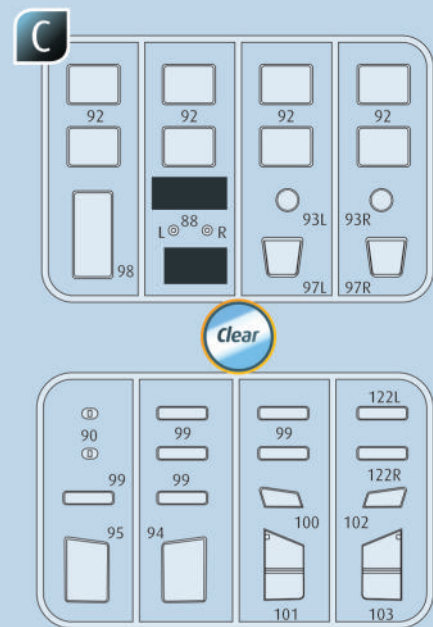
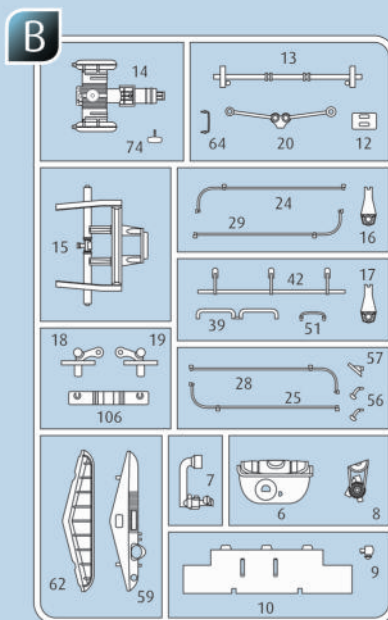
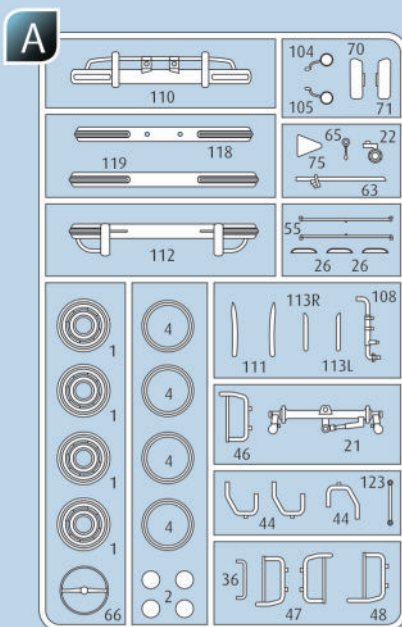
08

R

DE Schwarz matt  
 GB Black matt  
 FR Noir mat  
 NL Zwart mat  
 IT Nero opaco  
 ES Negro mate  
 PT Preto mate  
 DK Sort mat  
 NO Sort matt  
 SE Svart matt  
 FI Musta matta  
 RU Чёрный матовый  
 PL Czarny matowy  
 CZ Černá matný  
 HU Fekete, fénytelen  
 SK Čierna matný  
 RO Negro mat  
 BG Черно матово  
 SI Črna mat  
 GR Μαύρο ματ  
 TR Siyah mat



DE Beispiel: mischen  
 GB Example: mixing  
 FR Exemple: mélanger  
 NL Voorbeeld: mengen  
 IT Esempio: mescolare  
 ES Ejemplo: mezcla  
 PT Exemplo: misturar  
 DK Eksempel: blanding  
 NO Eksempel: blanding  
 SE Exempel: blanda  
 FI Esimerkki: sekoittaminen  
 RU Пример: смешивание  
 PL Przykład: mieszac  
 CZ Příklad: míchání  
 HU Példa: keverés  
 SK Příklad: miešanie  
 RO Exemplu: amestecare  
 BG Пример: смесване  
 SI Primer: mešanje  
 GR Παράδειγμα: ανάμειξη  
 TR Örnek: karıştırma



(NE) Nicht benötigte Teile  
 (NR) Parts not used.  
 (FR) Pièces non utilisées.  
 (NL) Niet benodigde onderdelen.  
 (IT) Parti non necessarie.  
 (ES) Piezas no utilizadas.  
 (PT) Peças não utilizadas.

(DE) Dele der ikke skal bruges.  
 (NO) Deler som ikke er nødvendige.  
 (SE) Ej nödvändiga delar.  
 (FI) Tarpeettomat osat.  
 (RU) Неиспользуемые детали.  
 (PL) Niepotrzebne części.  
 (CZ) Nepotřebné díly.

(HU) Szükségtelen alkatrészek.  
 (SK) Nepotrebné diely.  
 (SI) Piese care nu sunt necesare.  
 (BG) Ненужни детали.  
 (GR) Μη χρησιμοποιούμενα μέρη.  
 (TR) Gerekl olmayan parçalar.

## Ersatzteile benötigt?

Kein Problem. Einfach den Revell-Service mit Angabe von Artikel- und Teilenummer kontaktieren. Entweder unter [service@revell.de](mailto:service@revell.de) oder Revell GmbH, Abteilung X, Henschelstr. 20-30, 32257 Bünde.\*

\*Wir bitten um Verständnis, dass eine Gewährleistung nur bei aktuellen Artikeln, die im Zeitraum der letzten 24 Monate erworben wurden, übernommen werden kann. Mit der Ersatzteil-Bestellung können Kosten z.B. für Verpackung und Versand entstehen. Ob diese Kosten anfallen wird im Vorfeld schriftlich durch unseren Service mitgeteilt. Das Angebot kann dann angenommen oder abgelehnt werden. Unfrei eingesandte Ersatzteil-Bestellungen werden von uns nicht angenommen! Dieser Direktservice gilt für die Länder Deutschland, Benelux, Österreich, Frankreich, Großbritannien. Ersatzteil-Bestellungen aus den übrigen Ländern werden über die jeweiligen Distributeure abgewickelt. Bitte kontaktieren Sie Ihren Händler.

## Besoin de pièces de rechange ?

Il vous suffit de contacter le service Revell et d'indiquer la référence de l'article et de la pièce. Soit en écrivant par mail à [service@revell.de](mailto:service@revell.de) (uniquement pour la France) ou par courrier à Revell GmbH, Département X, Henschelstr. 20-30, D-32257 Bünde.\*

\*La garantie s'applique pour les articles présents au catalogue et achetés au cours des 24 derniers mois. Merci de votre compréhension. La commande de pièces de rechange peut donner lieu à des frais supplémentaires, par ex. pour l'emballage et le port. Notre service client vous en informera au préalable par écrit. Vous pourrez accepter ou refuser le devis. Nous n'acceptons pas les commandes de pièces de rechange envoyées sans affranchissement ! Ce service direct est valable pour les pays suivants : Allemagne, Benelux, Autriche, France, Grande-Bretagne. Les commandes de pièces en provenance d'autres pays sont traitées par les distributeurs correspondants. Veuillez contacter votre revendeur.

## Need spare parts?

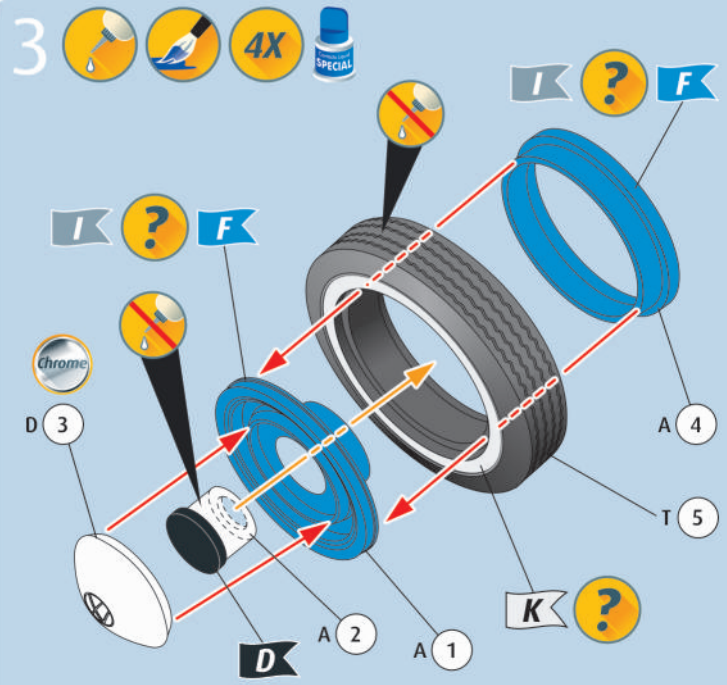
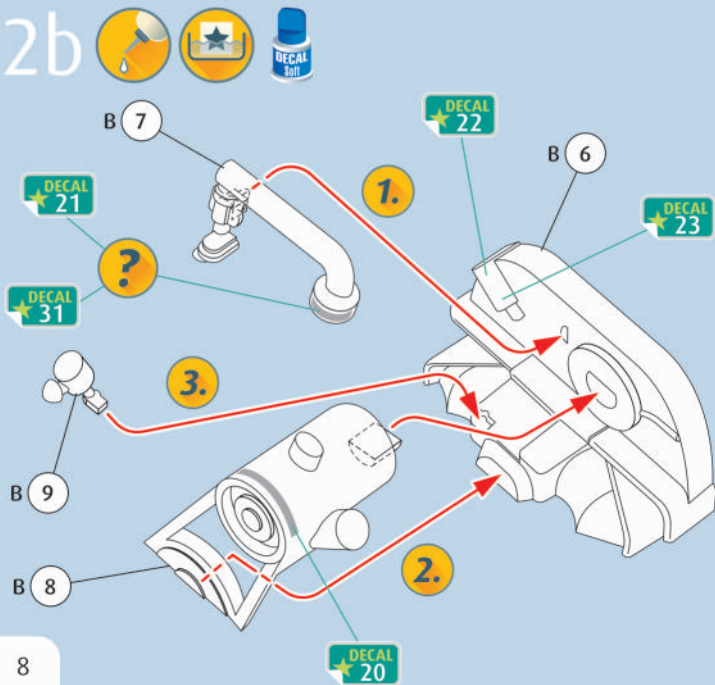
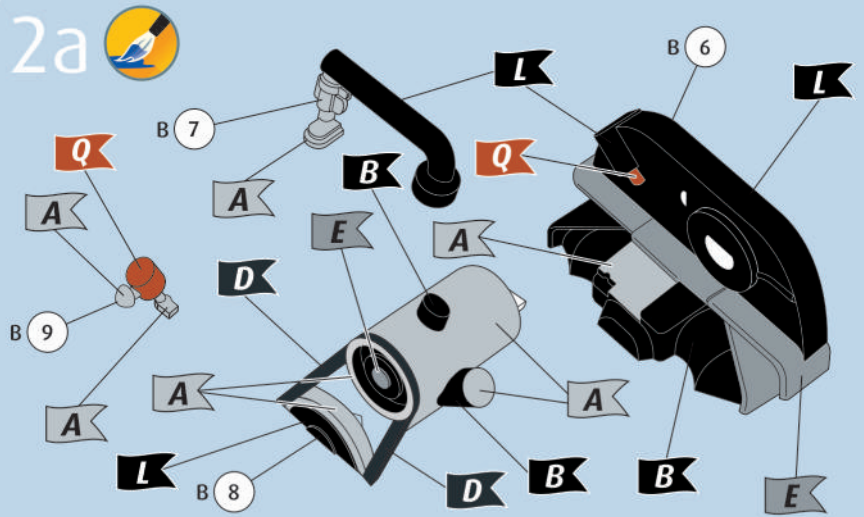
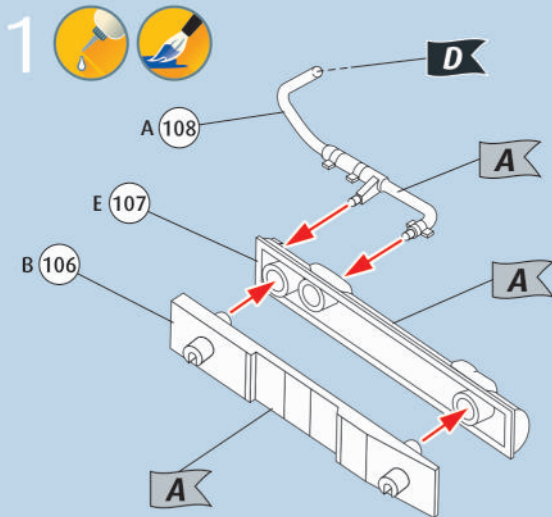
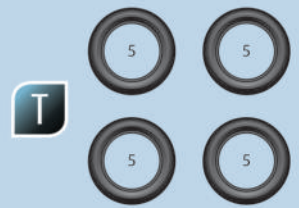
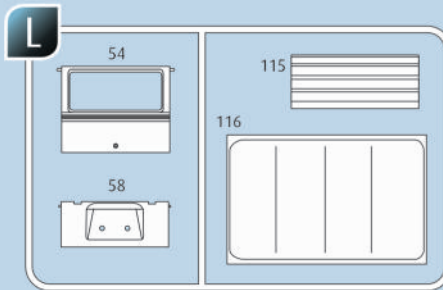
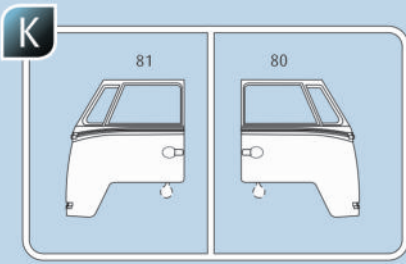
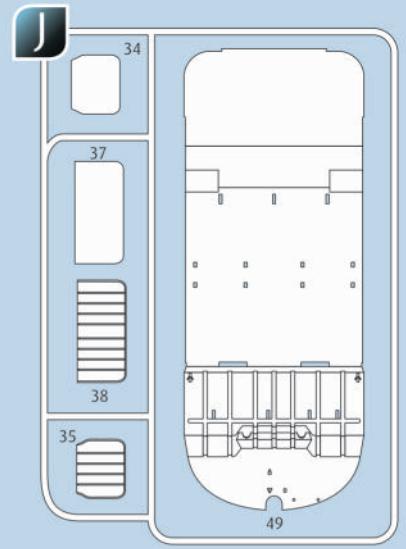
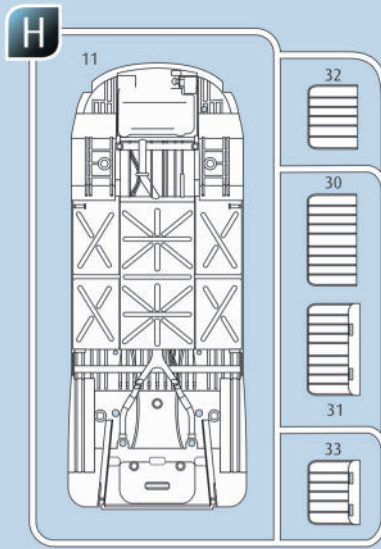
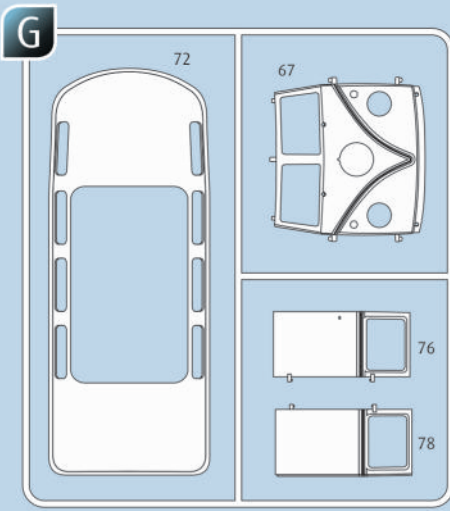
No problem. Contact Revell Service with the item number and part numbers you need: [service@revell.de](mailto:service@revell.de) or Revell GmbH, Unit 10, Old Airfield Industrial Estate, Cheddington Lane, Tring, Herts, HP23 4QR, Great Britain.\*

\*We request your understanding that a warranty can only be accepted for current articles which have been purchased in the last 24 months. Orders for spare parts may also be subject to costs for packaging and shipping. You will be notified in advance by our Service department if such costs are incurred. The offer can then be accepted or rejected. We will not be able to process any postal requests unless correct postage has been applied to mailing! This direct service applies to the countries: Germany, Benelux, Austria, France, and the United Kingdom. Spare part orders from other countries are processed by the local distributors. Please contact your dealer.

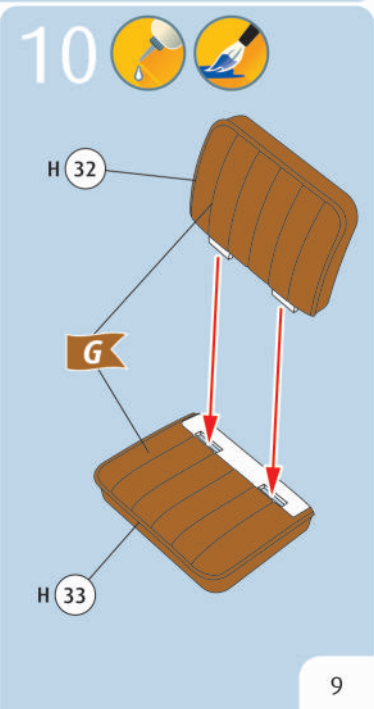
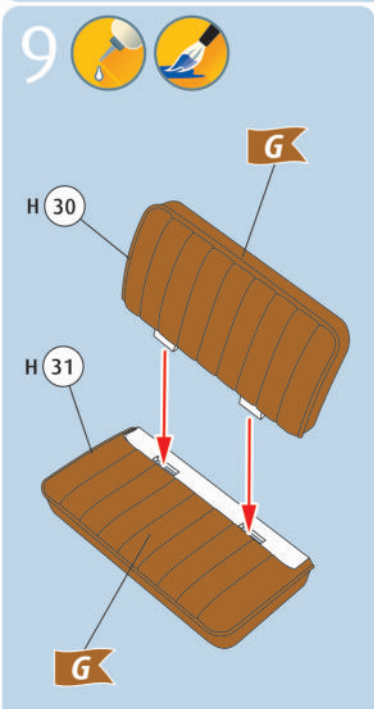
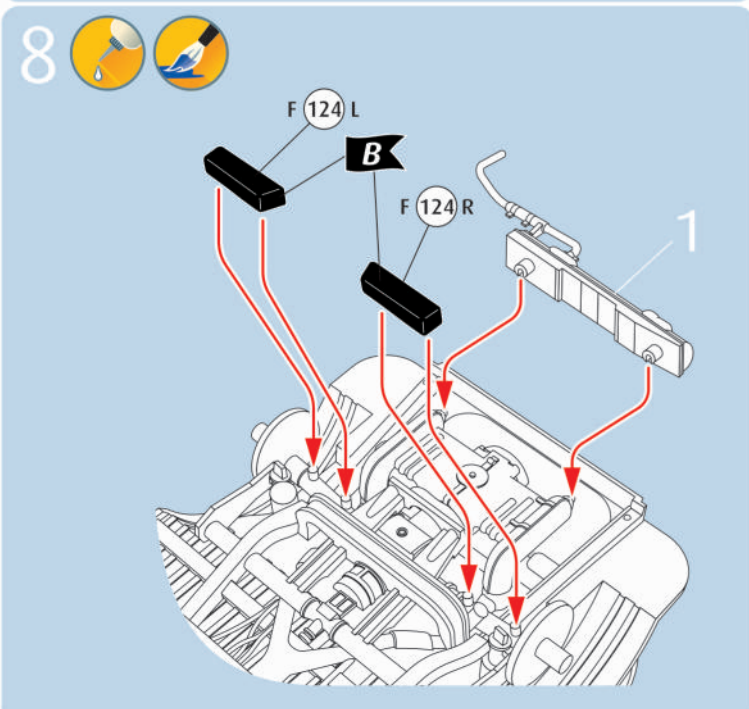
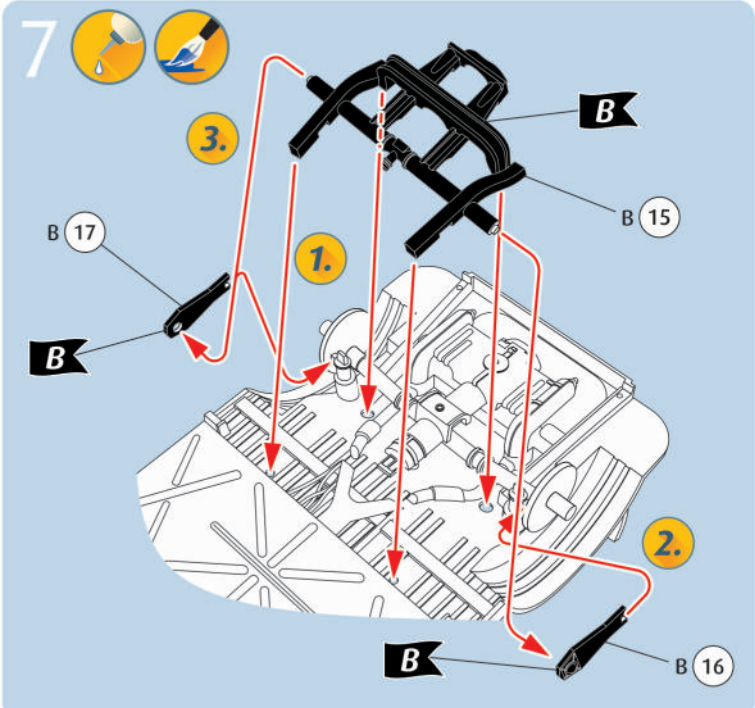
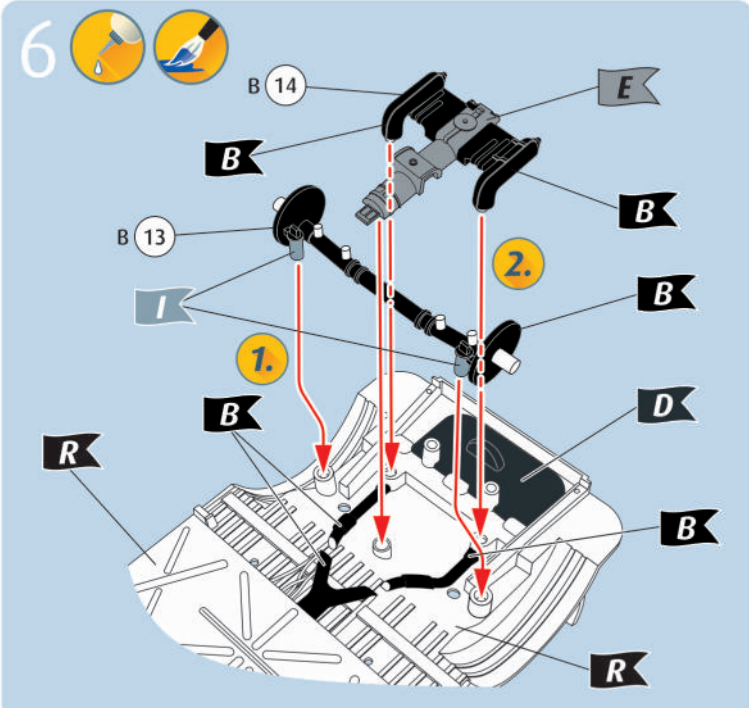
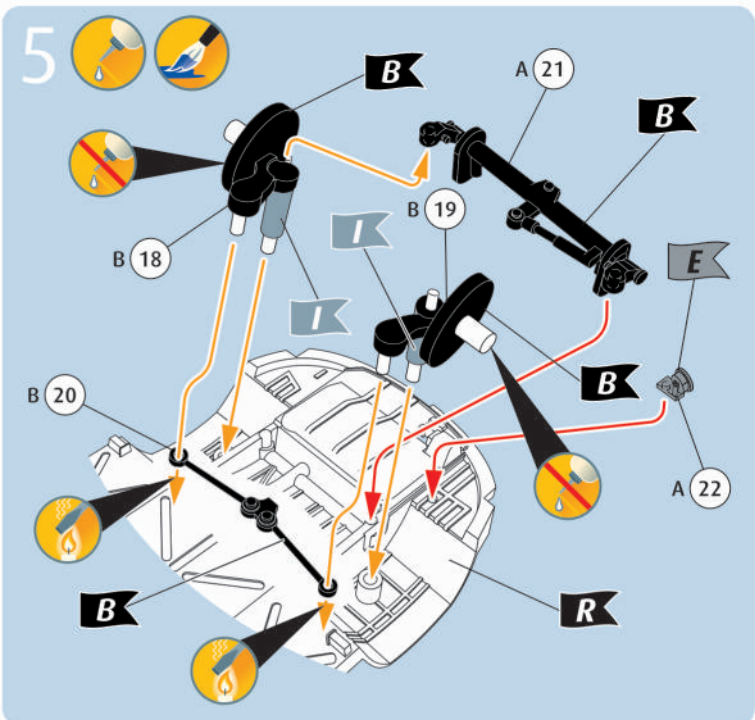
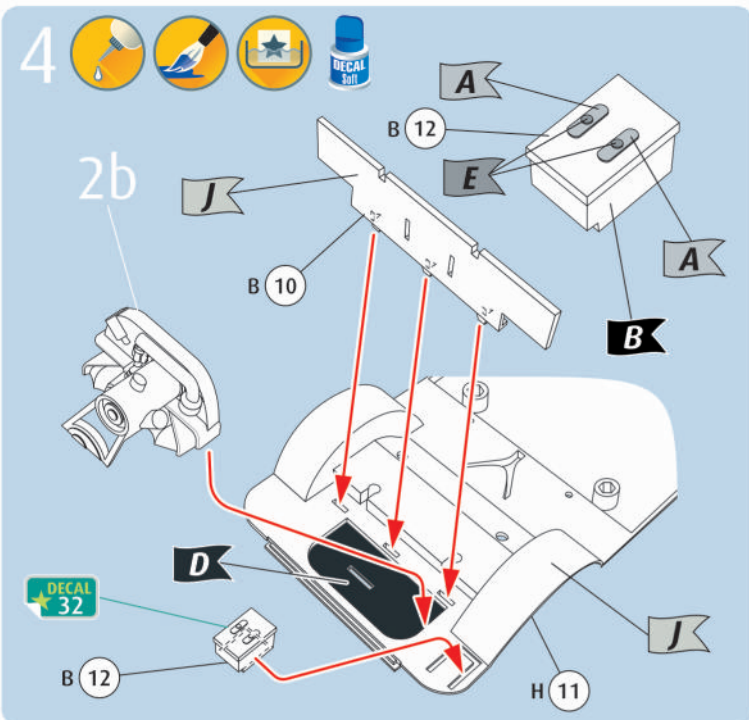
## Hebt u reserveonderdelen nodig?

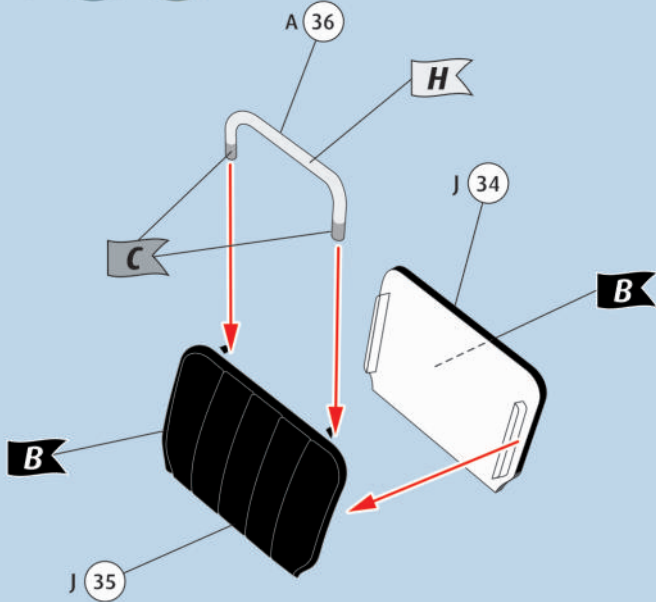
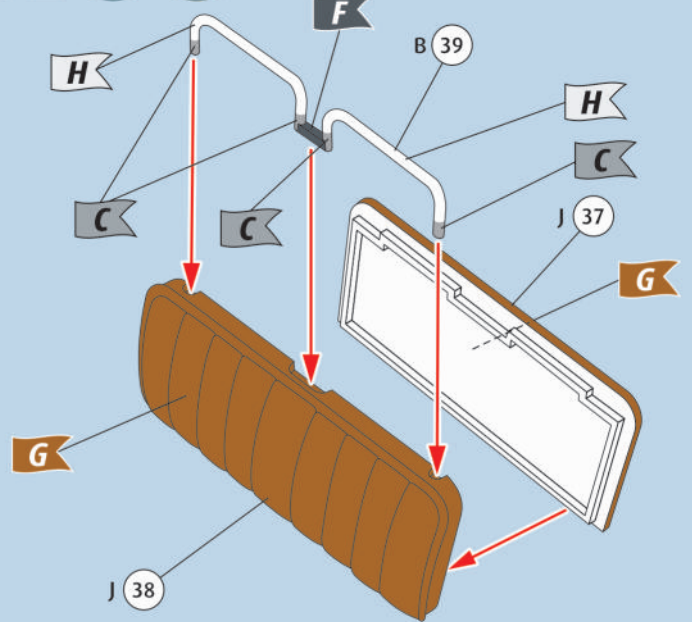
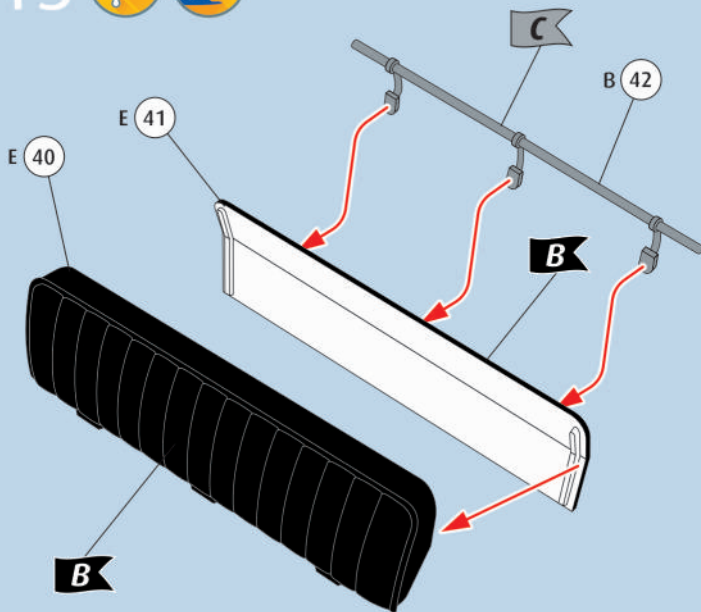
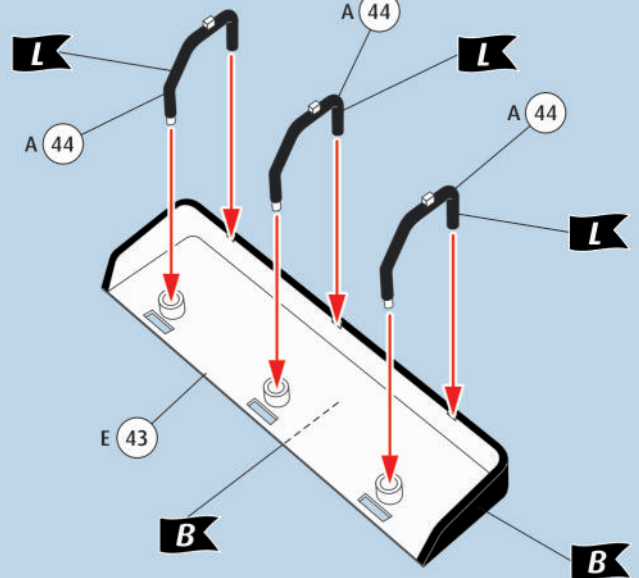
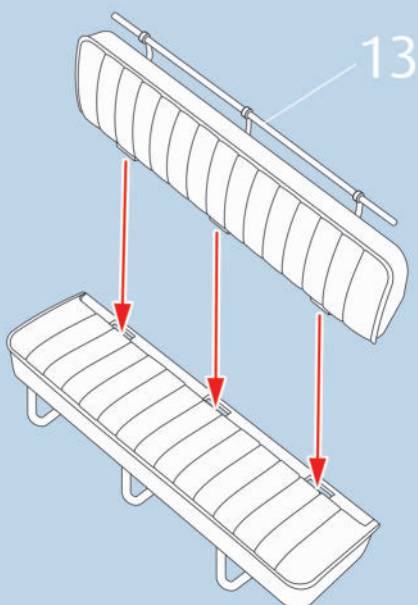
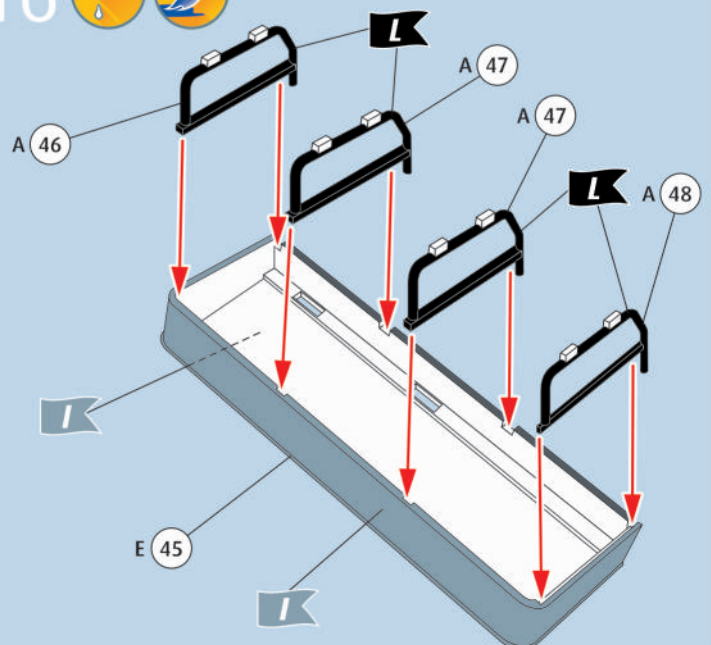
Geen probleem! Neem eenvoudig contact op met de klantenservice van Revell en geef ons het artikel- en onderdeelnummer door. U kunt ons bereiken op [service@revell.de](mailto:service@revell.de) of per post: Revell GmbH, Afdeling X, Henschelstr. 20-30, 32257 Bünde.\*

\*Wij vragen uw begrip voor de omstandigheid, dat er alleen garantie kan worden geboden voor actuele artikelen, die in de afgelopen 24 maanden zijn gekocht. Met het bestellen van reserveonderdelen kunnen kosten gemoeid zijn, bijv. voor verpakking en verzending. U wordt vooraf schriftelijk door onze klantenservice op de hoogte gesteld als er kosten zouden ontstaan. Het aanbod kan dan worden aangenomen of afgewezen. Wij nemen geen ongefrankeerde bestellingen van reserveonderdelen aan! Deze rechtstreekse service wordt verleend in de landen Duitsland, de Benelux, Oostenrijk, Frankrijk en Groot-Brittannië. Bestellingen van reserveonderdelen in de overige landen worden afgewikkeld via de betreffende distributeurs. Neem hiervoor contact op met uw verkoper.

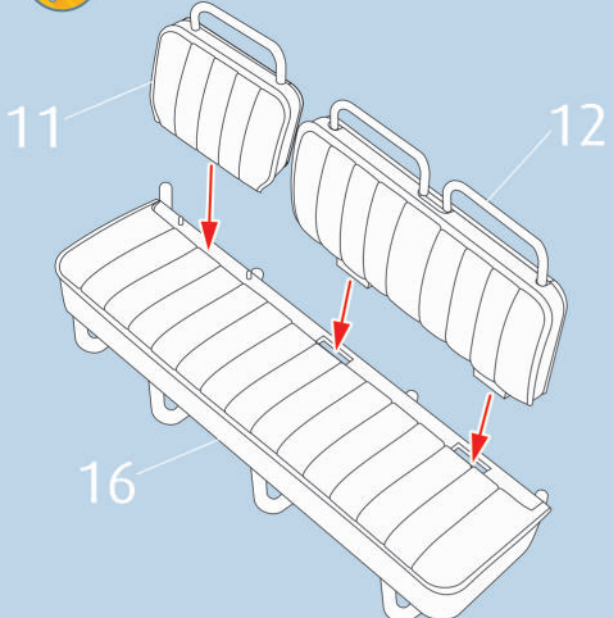




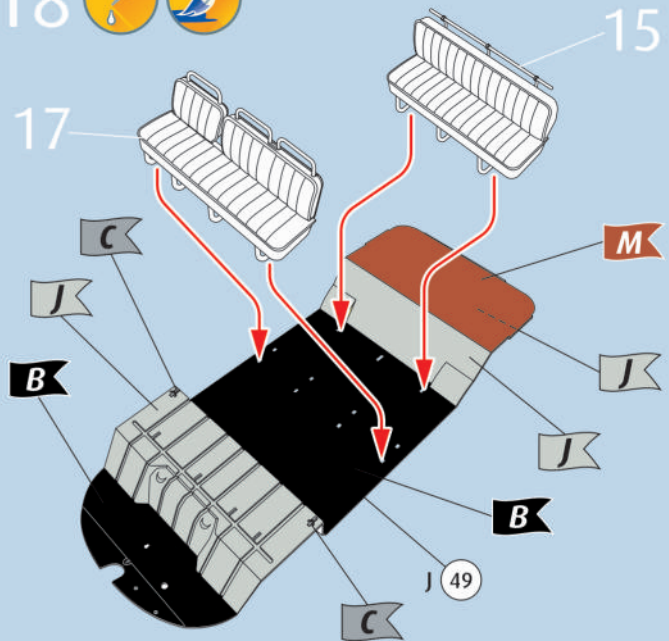


11  12  13  14  15 16  

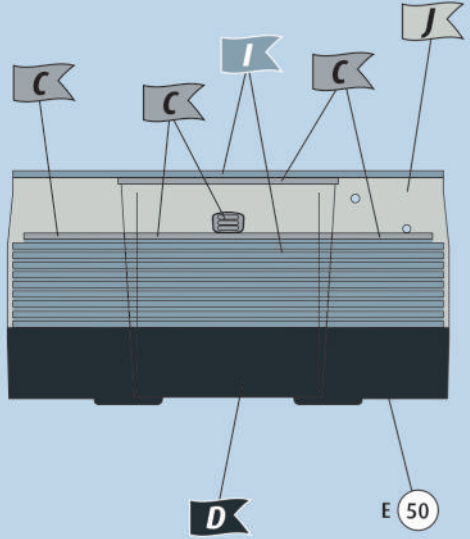
17



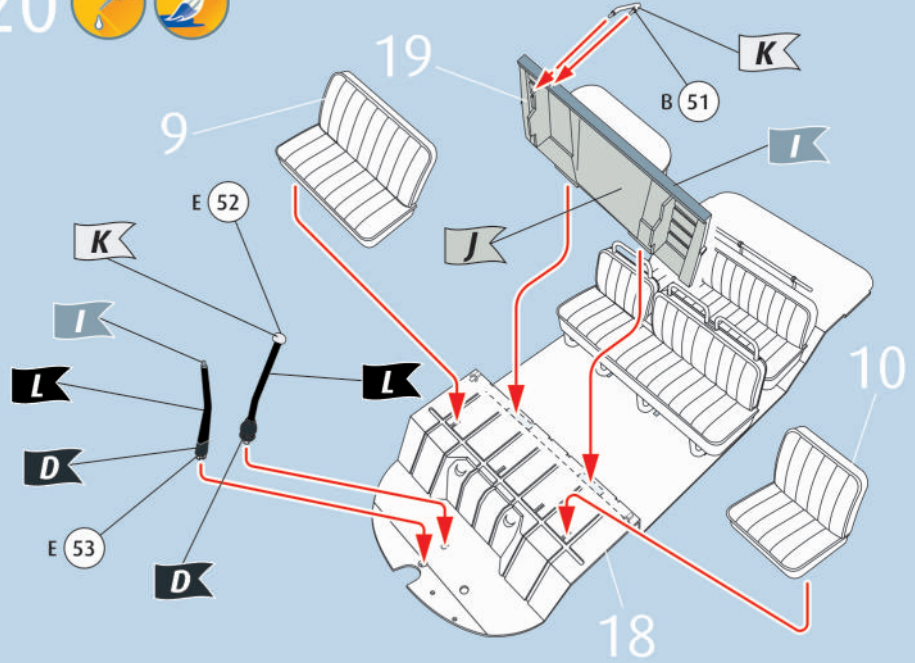
18



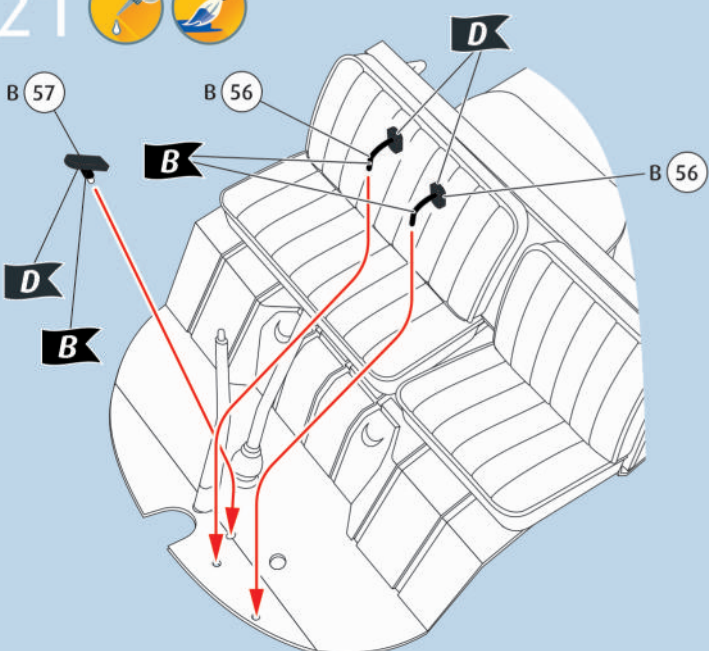
19



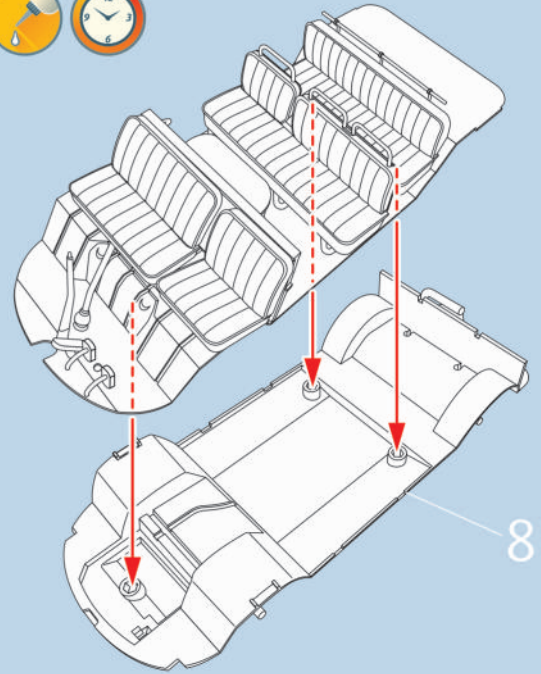
20



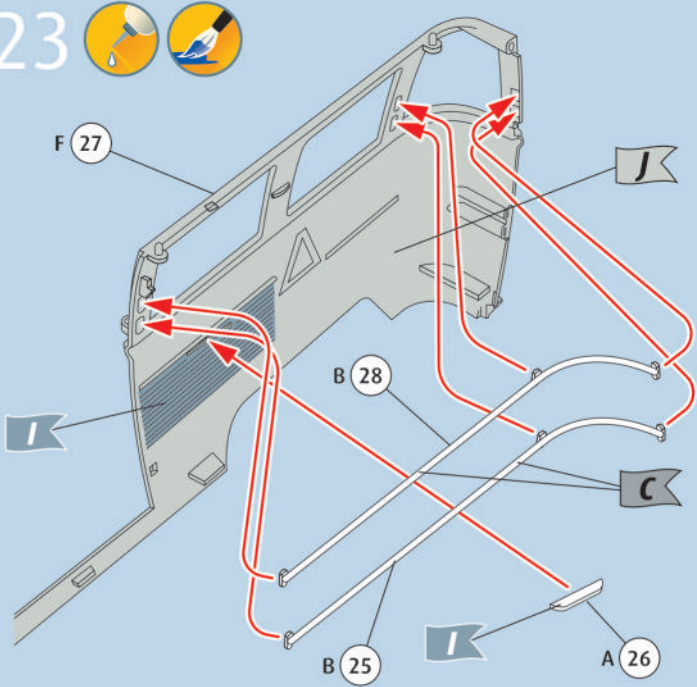
21



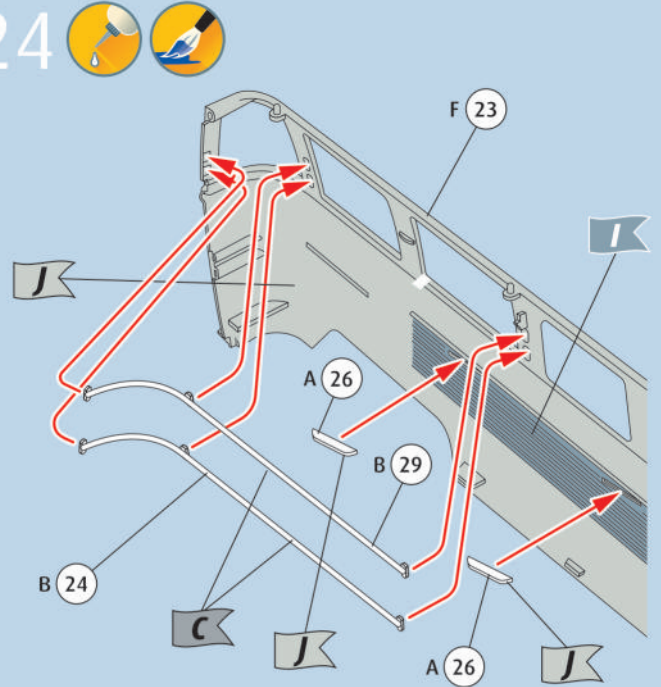
22



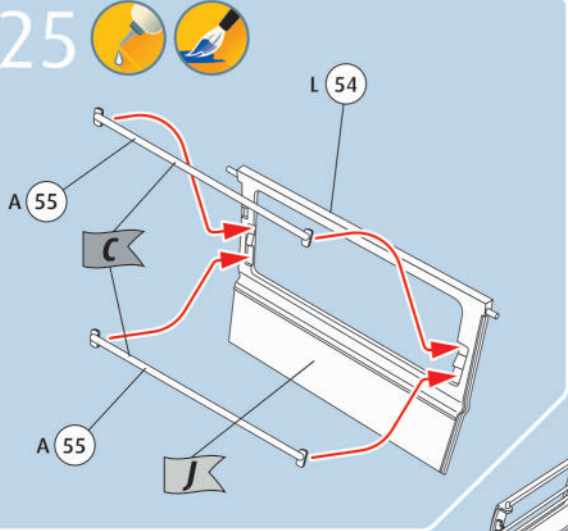
# 23



# 24

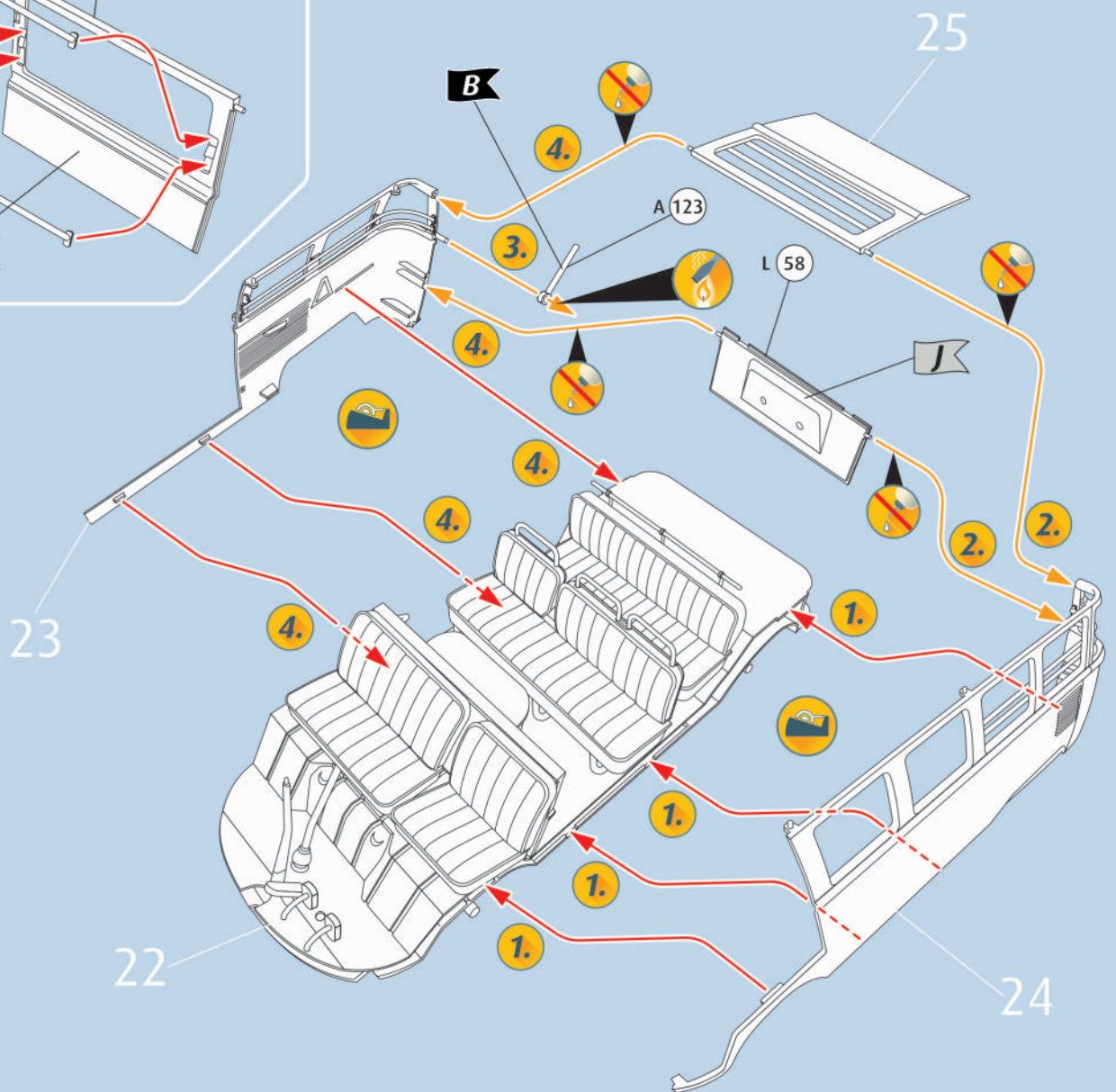


# 25



# 26

56



### 27

Chrome  
D 61  
DECAL 35  
C  
D 60  
Chrome  
H  
K  
B 64  
B  
K  
J  
B 59  
DECAL 34  
DECAL 33

### 28

DECAL 16  
A 66  
C  
L  
A 65  
K  
A 65  
A 63  
L  
I  
L

### 29

B 62  
K

### 30

G 67  
H  
J  
E 68  
N  
J

→ 56

### 31

F 69  
H  
J  
A 70  
A 71  
J

→ 41/56

?

26

### 32

J  
Chrome  
D 77  
G 76  
I  
J

### 33

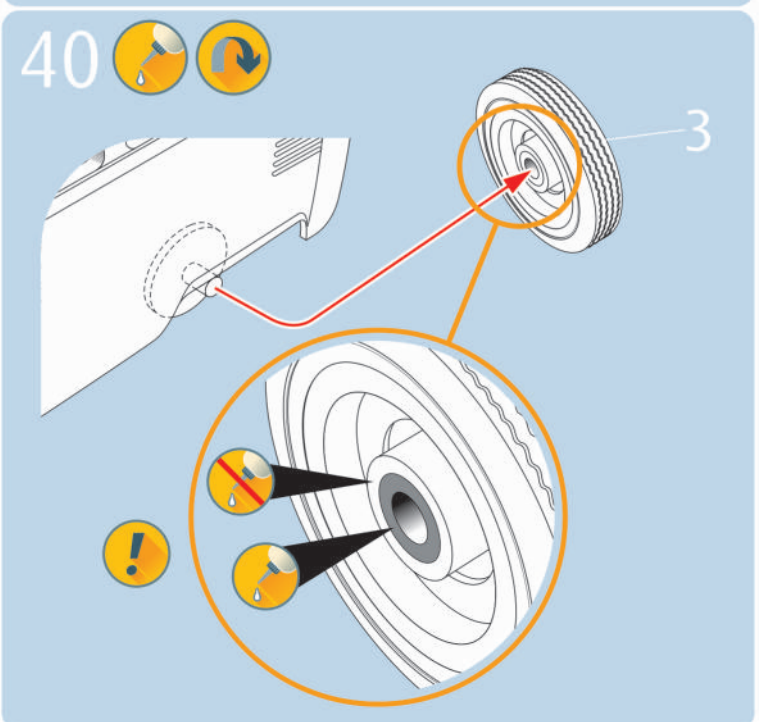
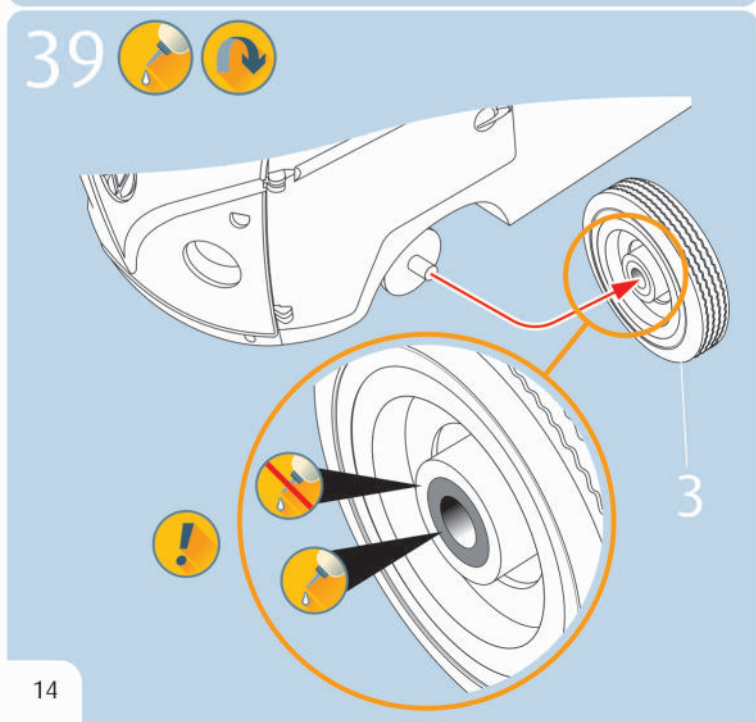
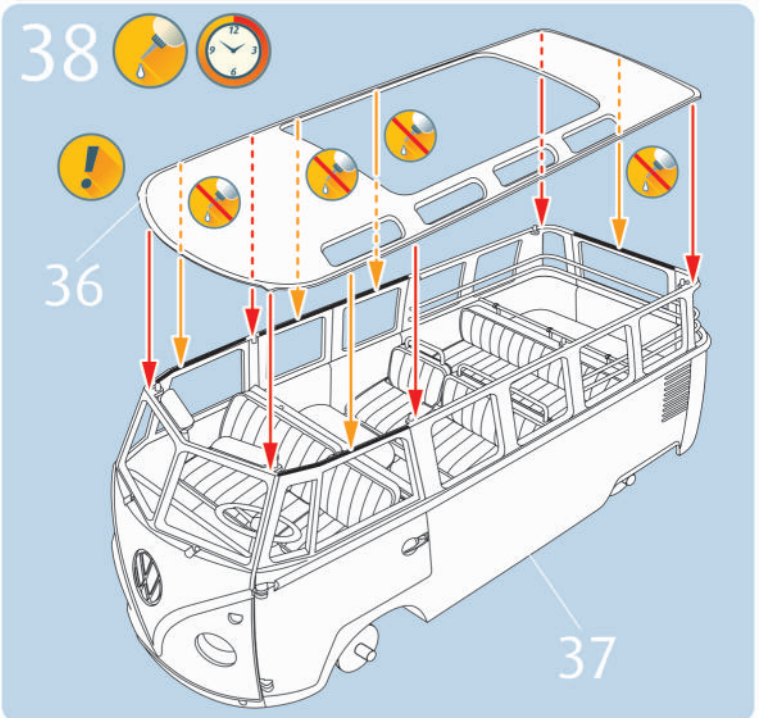
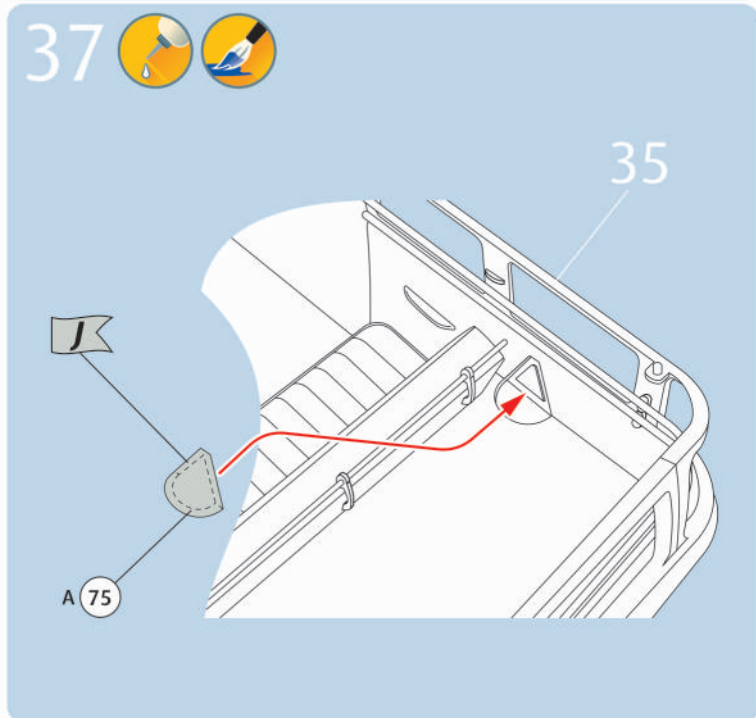
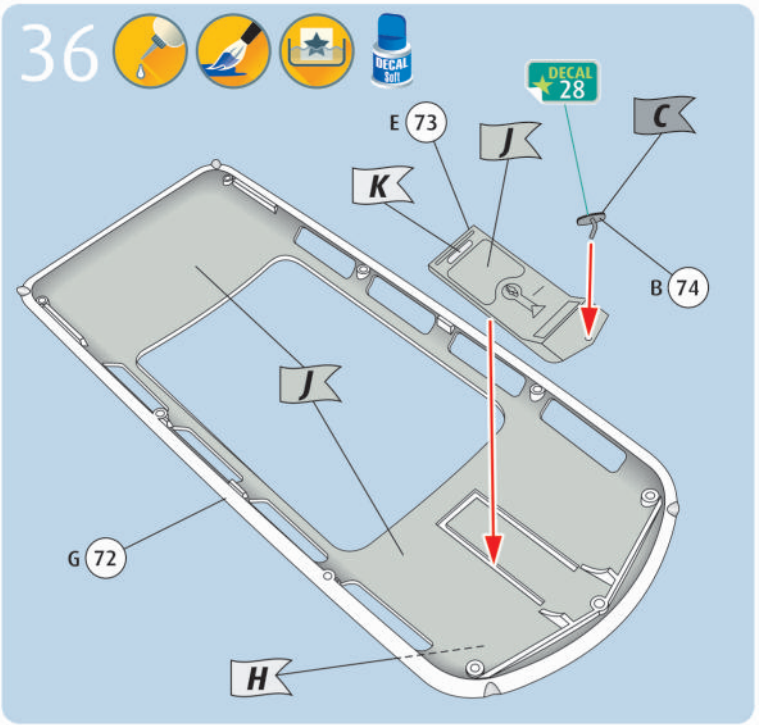
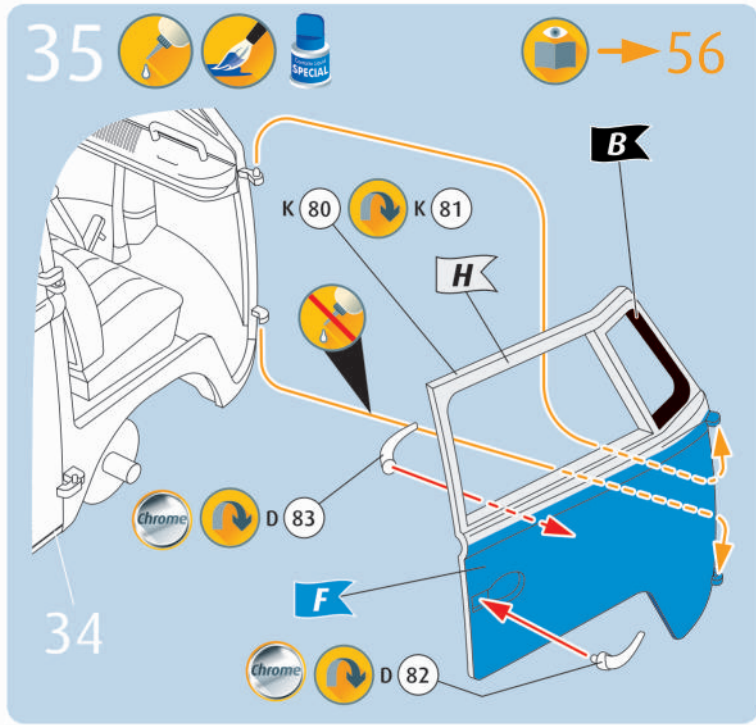
J  
Chrome  
D 77  
I  
J  
G 78

### 34

31  
32  
33  
D 79  
Chrome

!

→ 56



### 41

DECAL 81  
DECAL 73  
DECAL 72  
Chrome  
Clear  
Special Clean  
1.  
2.  
3.  
D 84  
D 86  
D 85  
C 93 L  
C 93 R

### 42

Chrome  
Clear  
Special Clean  
L 116  
L 115  
D 117  
J

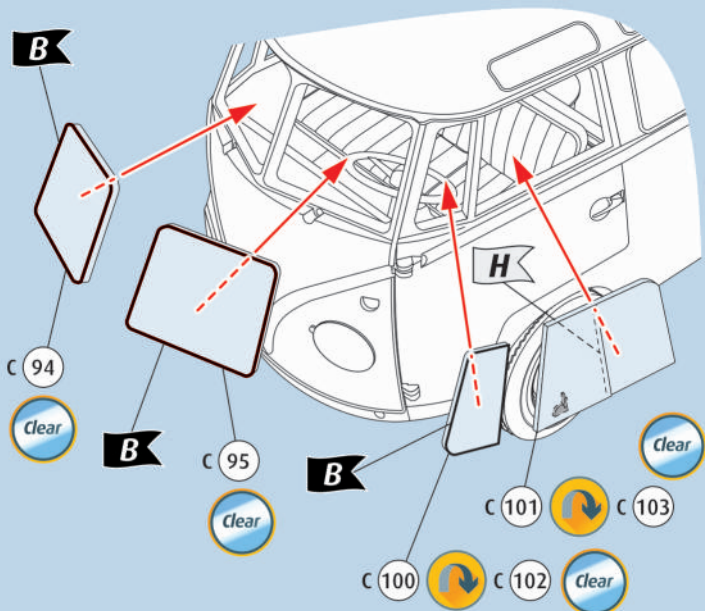
### 43

Clear  
Special Clean  
C 99  
C 122 L  
C 122 R  
C 99  
C 99  
C 99  
C 99  
2.  
1.  
B

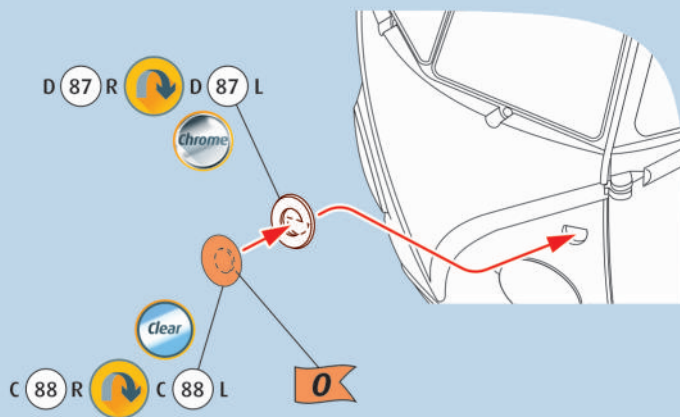
### 44

Clear  
Special Clean  
C 92  
B  
1.  
2.

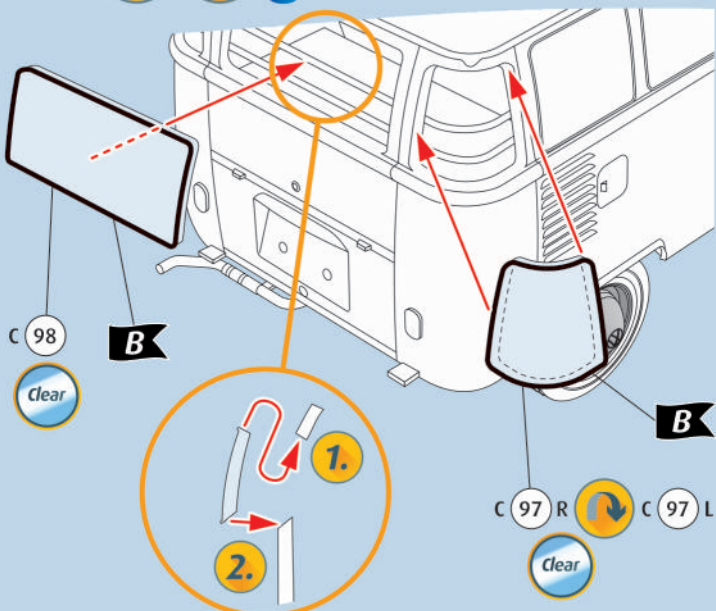
45



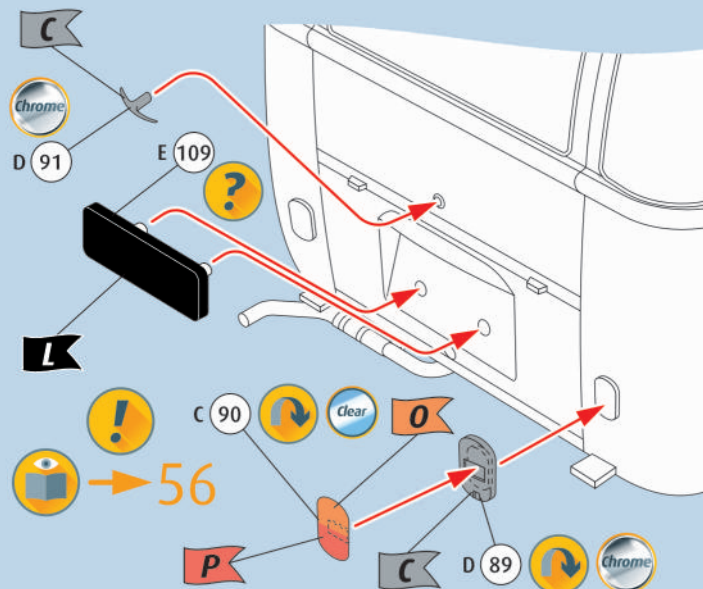
46



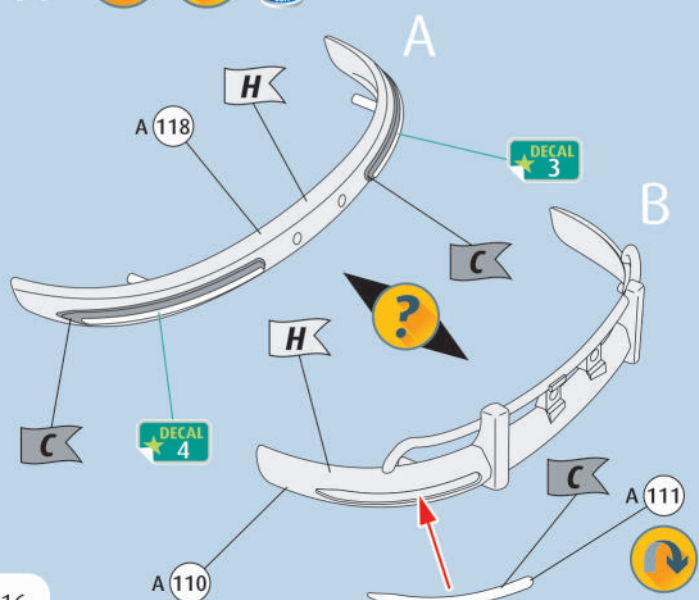
47



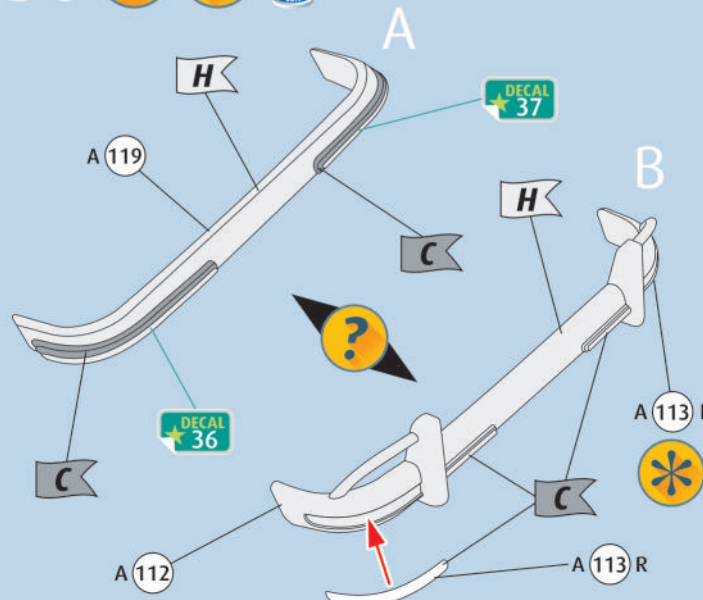
48



49



50

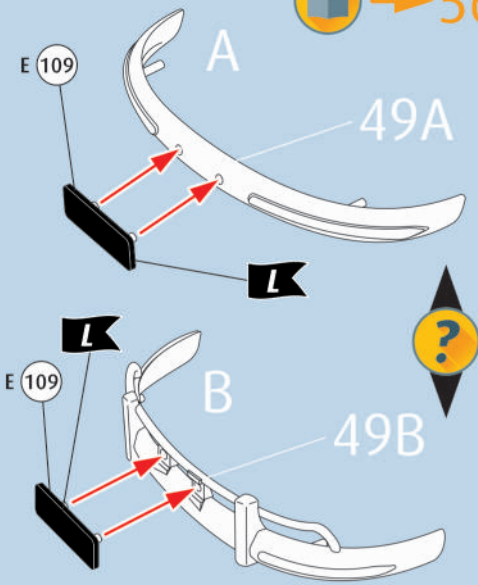




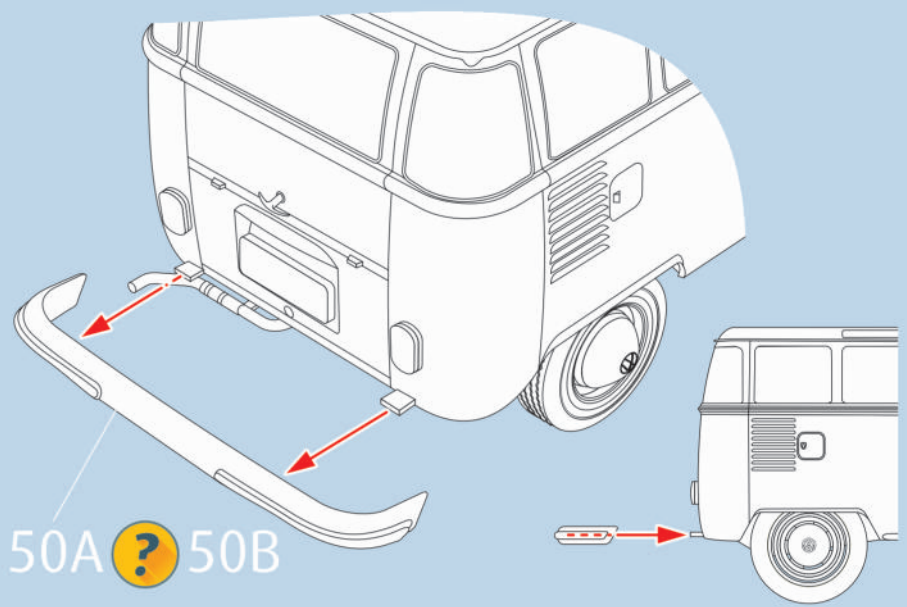
# 51



56



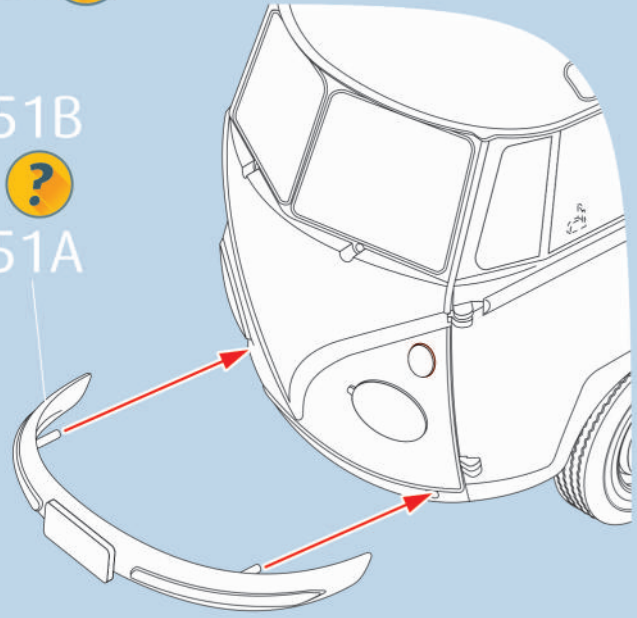
# 52



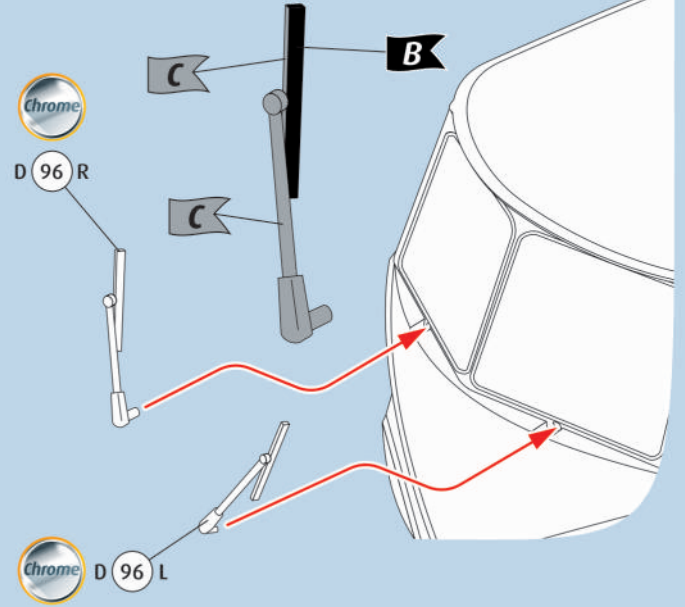
# 53



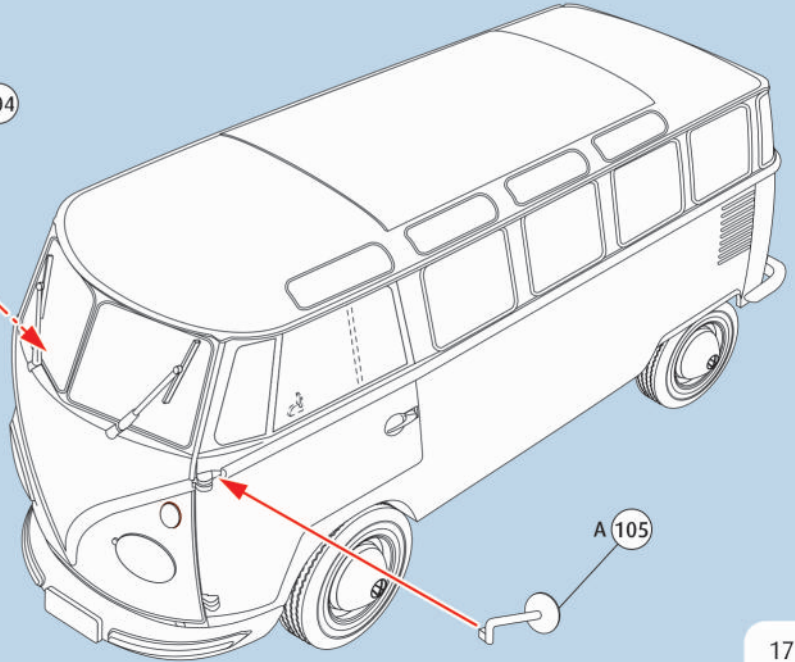
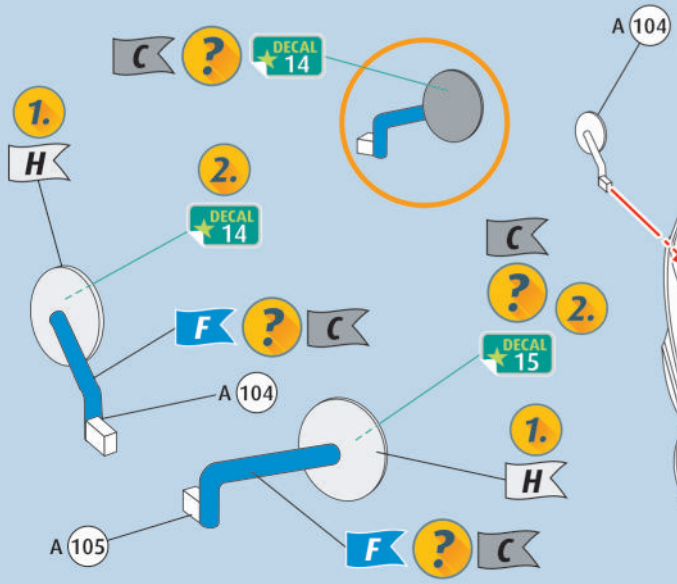
51B  
51A

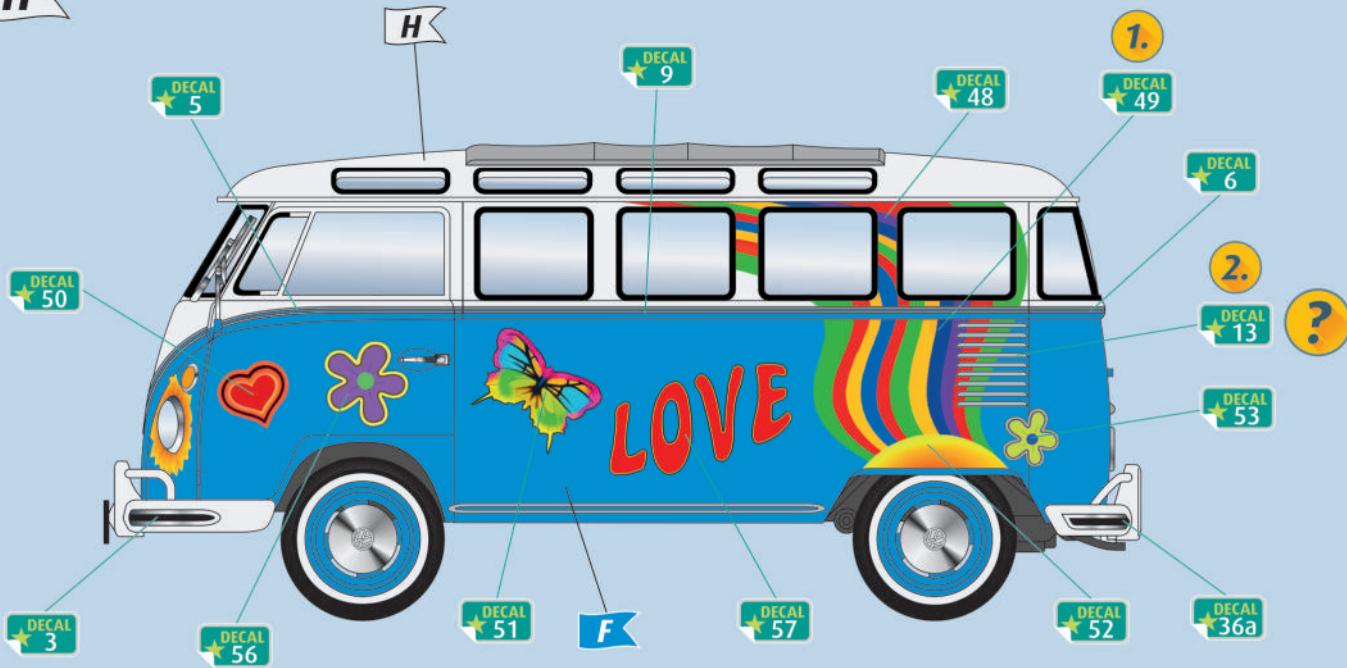


# 54

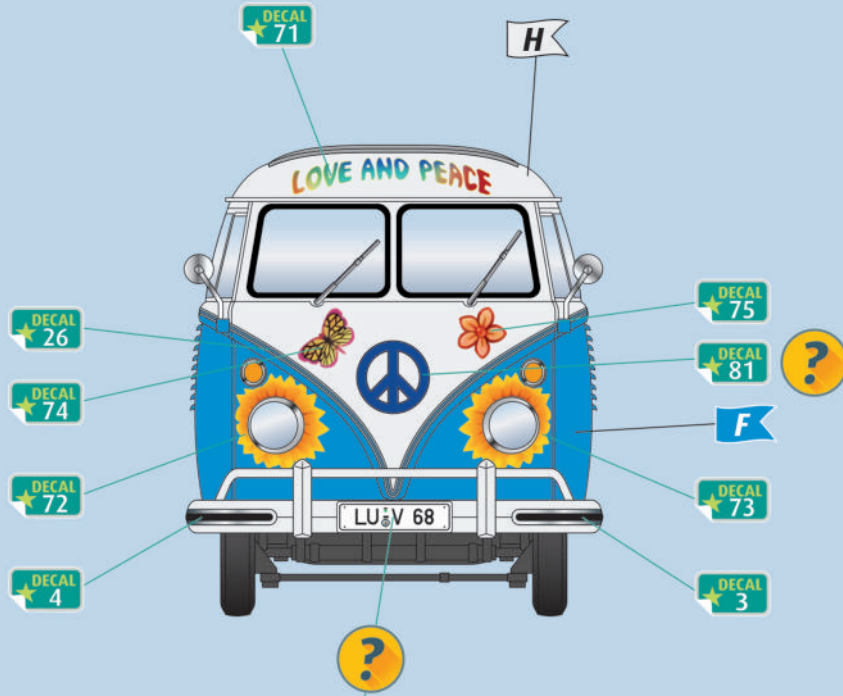


# 55

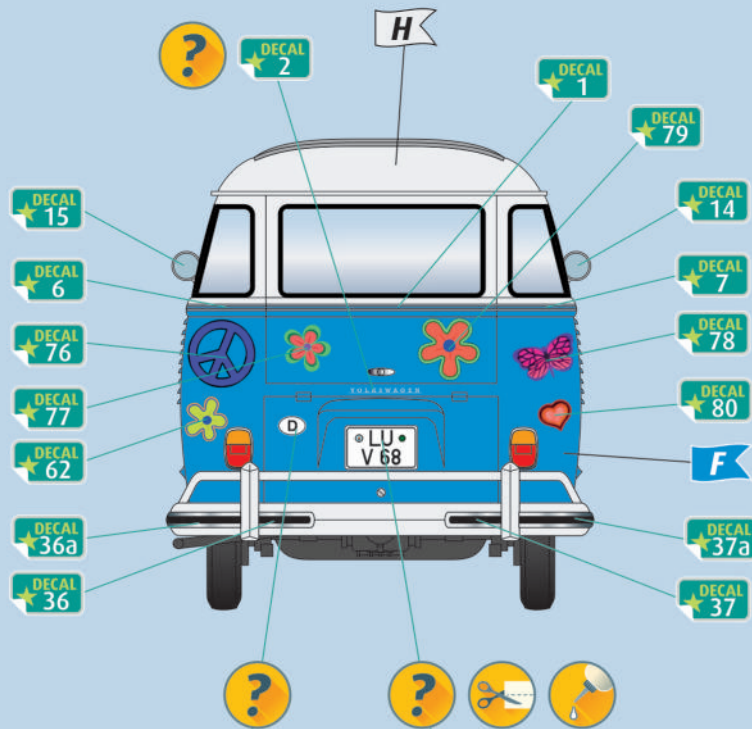




56a



DECAL 17	NL	DECAL 38	DECAL 45
F	DECAL 24	GB	DECAL 40
USA	DECAL 29	D	DECAL 43



D	DECAL 19	NL	DECAL 39
F	DECAL 25	GB	DECAL 41
USA	DECAL 30		

DECAL 18	NL	DECAL 38	DECAL 45
F	DECAL 24	GB	DECAL 42
USA	DECAL 29	D	DECAL 44

