

СБОРНАЯ МОДЕЛЬ САМОЛЕТА
AIRPLANE MODEL KIT

1
72

МАСШТАБ
SCALE

В 1939 году в СССР в срочном порядке были организованы новые конструкторские бюро, которым поручили в кратчайшие сроки разработать проекты перспективных самолетов, способных на равных вести воздушные бои с новейшими истребителями вероятного противника. Одно из ОКБ возглавили Самой Алексеевич Лавочкин, Владимир Петрович Горбунов и Михаил Иванович Гудков. Их первенец — истребитель И-301 — поднялся в воздух 30 марта 1940 года. Спустя четыре месяца правительство приняло решение запустить этот самолет в несколько доработанном виде в серийное производство под обозначением ЛаГГ-3.

ЛаГГ-3 выделялся среди появившихся в то время истребителей (Ик-1 и МиГ-3) необычной конструкцией. Силовые элементы планера самолета были изготовлены из дельты-древесины. Она не уступала по прочности металлу и была стойкой к воздействию открытого огня. Именно это обеспечило «лагг» необыкновенную живучесть.

Еще в 1941 году и Лавочкин, и Гудков (пути их разошлись) усиленно занимались работами по оснащению своего истребителя новым двигателем воздушного охлаждения М-82. По сравнению с БК-105, который стоял на ЛаГГ-3, он имел большую мощность (1700 вместо 1150 л. с.). На этот двигатель конструкторы возлагали большие надежды. И когда в марте 1942 года летчик-испытатель Г. Мищенко поднял созданный под руководством Лавочкина новый истребитель в воздух, стало ясно, что надежды полностью оправдались. Не менее успешно прошли государственные испытания, после чего в конце апреля Государственный комитет обороны принял решение запустить новый самолет в серийное производство под обозначением Ла-5. И хотя на новой машине был выявлен целый ряд недостатков, технологию быстро отладили ее производство, поскольку при разработке Ла-5 конструкторы взяли за основу планер ЛаГГ-3. Правда, из-за отсутствия дефицитной дельты-древесины в ходе массового производства в конструкции Ла-5 все больше и больше применялась обычная сосна.

Благодаря мощному 1700-сильному двигателю летные характеристики «Лавочкина» оказались очень высокими.

Максимальная скорость полета возросла до 580—600 км/ч, улучшилась маневренность. Было усилено вооружение. Теперь оно состояло из двух синхронизированных пушек ШВАК калибра 20 мм, стреляющих через винт.

Все это не могло не сказаться на ходе воздушных боев. Теперь советские летчики могли на равных драться с немецкими истребителями. Появление первого Ла-5 на фронтах Великой Отечественной войны оказалось для врага полной неожиданностью. Впервые с начала войны немецкие асы столкнулись с самолетом, способным вести не только оборонительный, но и наступательный воздушный бой против «мессерингтов» Bf 109.

Летно-технические характеристики

Длина самолета, м	8,67
Размах крыла, м	9,8
Площадь крыла, м ²	17,5
Мощность двигателя, л. с.	1700
Масса пустого, кг	2681
Полетная масса, кг	3360
Максимальная скорость, км/ч	580
Потолок, м	9500
Дальность полета, км	1190

ЛАВОЧКИН ЛА-5
LAVOCHKIN LA-5

The professional ways of Lavochkin and Gudkov, the main designers of the LaGG-3 fighter, were devoted yet in 1941. But both designers in that time worked with maximum activity upon the problem of equipping the LaGG-3 with the new air-cooled engine M-82. In comparison with the engine M-105 in which LaGG-3 was equipped, the new was more powerful (1700 y.p.s. instead of 1150 h.p.s.).

Designers hoped that their fighter with the new engine will obtain best performance. And when in March, 1942, test-pilot Mishchenko got on in air the new fighter, it became clear that hopes of designers were justified. The State tests of the new fighter were finished successfully and the State Committee of Defence decided to initiate its serial production, under designation La-5.

In spite of appearance of some small defects the production technology of the La-5 was adjusted for a short period of time, case the plane of the La-5 was identical to the LaGG-3. But the construction parts which were earlier made of from so-called delta-wood (as far as this wood impregnated with some kinds of polymeric resins under special treatment was in a great deficiency) were placed by parts manufactured from traditional pine.

With powerful engine (1700 h.p.s.) the new

"Lavochkin" had the excellent characteristics. The maximum speed was grown up to 580-600 km/h. Maneuverability was also improved. Two 20-mm Shvachk cannons were mounted on a top of the nose.

All these improvements affected on a results of air battles. It was soon evident that the La-5 was equal to, if not worse than best German fighters. Just from the beginning of the Great Patriotic War the Soviet pilots for the first time began to fight with Me-109's in offensive manner.

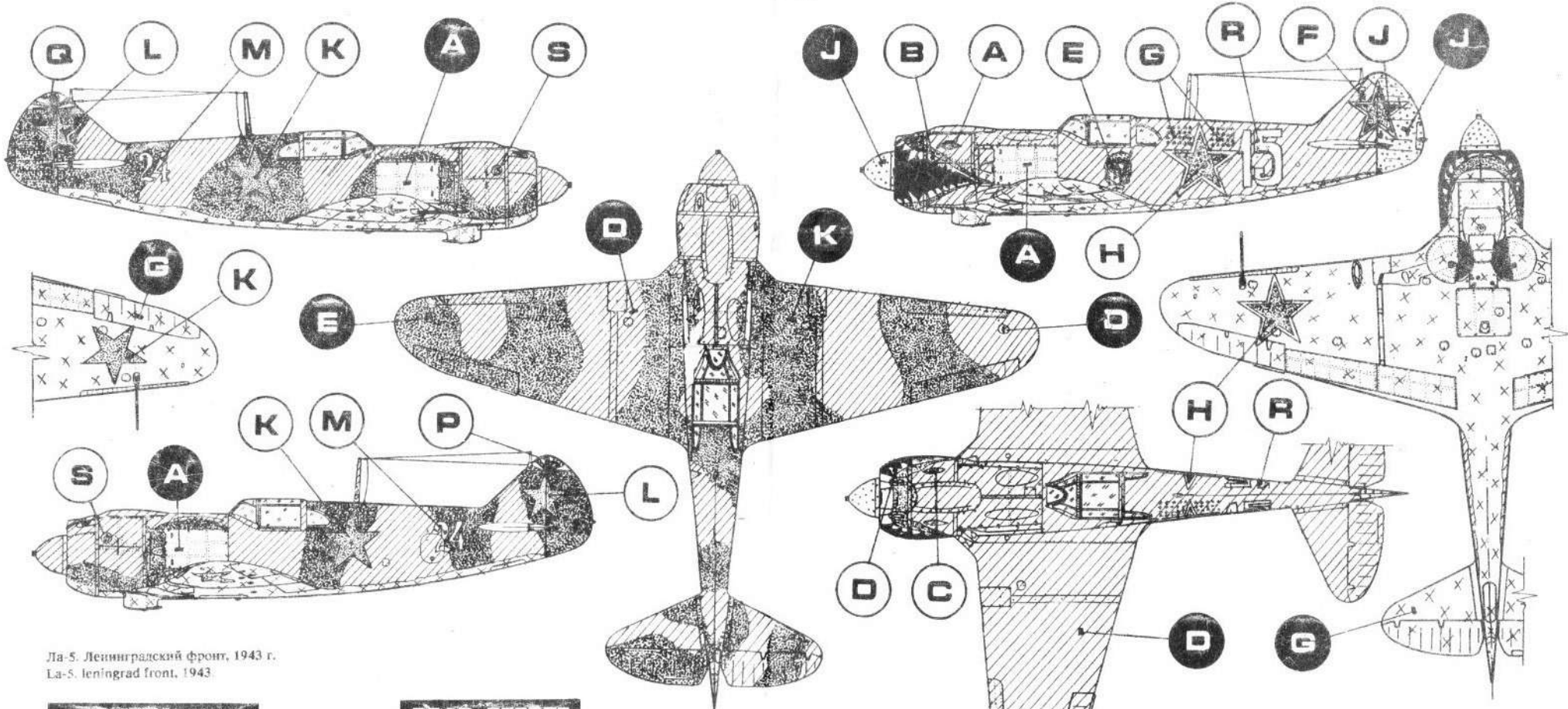
Appearance in the air such fighter as the La-5, was the great and unpleasant surprise for the German pilots.

Dimensions and performances.

Span, m	8,67
Length, m	9,8
Engine power, h.p.	1700
Weight, kg: empty	2681
useful	3360
Max. speed, km/h	580
Altitude, m	9500
Range, km	1190

СХЕМА ОКРАСКИ
PAINT SCHEMES

СХЕМА ОКРАСКИ
PAINT SCHEMES



Ла-5. Ленинградский фронт, 1943 г.
La-5. Leningrad front, 1943.

Ла-5 героя Советского Союза Г. К. Костылева,
3 Гвардейский ИАП, Ленинградский фронт, 1944 г.

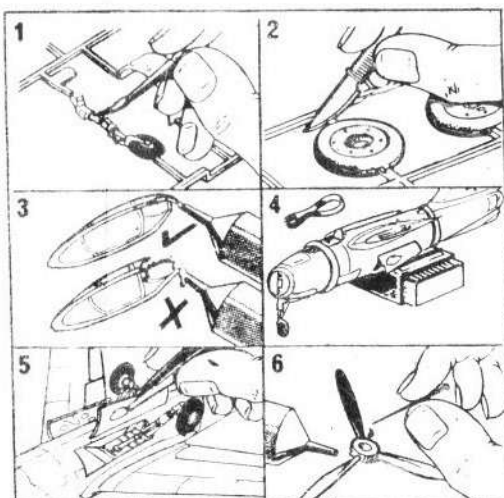
La-5. of Hero of the Soviet Union G.K. Kostylev, 3Guards IAP, Leningrad front, 1944

ПРОЧИТАЙТЕ ПЕРЕД
СБОРКОЙ

READ BEFORE
YOU BEGIN

1. Изучите инструкцию и схему сборки с обозначенными номерами деталей модели, а также последовательность операций.
2. Осторожно отделяйте каждую деталь от литья, только перед установкой ее на модель, и старайтесь не сдвинуть ее. При сборке модели следите за правильной установкой прилегающих деталей.
3. Примените клей для полистирола (ПС, растворители № 647, № 548).
4. Нанесите клей аккуратно только в местах соприкосновения деталей. Для нанесения клея пользуйтесь тонкой кисточкой или булавкой.
5. Детали от литья отделяйте острым ножом или кусачками, стараясь не поцарапать деталь. При сдвигании фигурки можно применить резиновую ленту, резиновые кольца для фиксации половинок. К последующему монтажу деталей можно приступать только после полного высыхания ранее склеенных частей.
6. При покраске модели используйте только эмаль для пластика.
7. Большие поверхности следует окрашивать мягкой широкой кистью или «Аэрографом», мелкие детали — узкой кистью. Каждый слой необходимо тщательно просушивать.
8. Мелкие детали необходимо окрашивать перед склейкой, начиная с более светлых тонов. Места склейки следует очищать от краски.
9. После склейки и покраски на модель переводятся декали. Каждую декаль следует вырезать и на несколько секунд опустить в теплую воду. Для перенесения декали в нужное место на модели используйте небольшую кисть. Расположив декаль на модели, необходимо «промокнуть» ее сухой мягкой тряпкой.
10. Качество Вашей модели зависит от Вашей аккуратности и терпения.

1. Read instructions and study exploded drawings to become familiar with all model parts. Numbers of parts are in drawing-Numbers of particular parts.
2. Carefully remove each part from its bar only when that part is to be used. Carefully trim any excess of plastic from part before assembling. Cut the lift of each part before you cement in into the place.
3. Since this model is moulded of styrene plastic, use only styrene cement for assembly.
4. Apply cement on inside surfaces only. Use a small amount of cement to avoid damage of your model. Apply cement with small paint brush or pin.
5. Break part from its bar with sharp knife, scissors of pincers, as well as any excess of plastic, and flash trim by smooth file. Use tweezers to pick up and hold small parts. Use rubber bands or tape to hold parts together until cement dries. Allow time for cement to dry thoroughly before further handling.
6. Use enamels or paints for plastic only.
7. Larger areas are best covered with airbrush, small areas with thin brush. Allow time for paint to dry thoroughly before further handling.
8. Paint small parts before detaching from bars. Start with lighter colours. Scrape of paint where cement is to be applied, cement will not work on paint.
9. After assembly and painting apply decals. Cut each design from sheet as needed and dip in a warm water for a few seconds. Use a small brush to wet your model and slide decal from paper into correct position. Do not touch decal with fingers, press down with blotter.
10. Please save your time, do not hurry. You will find that your finished model will reflect your time, work and patience. Enjoy your kit.

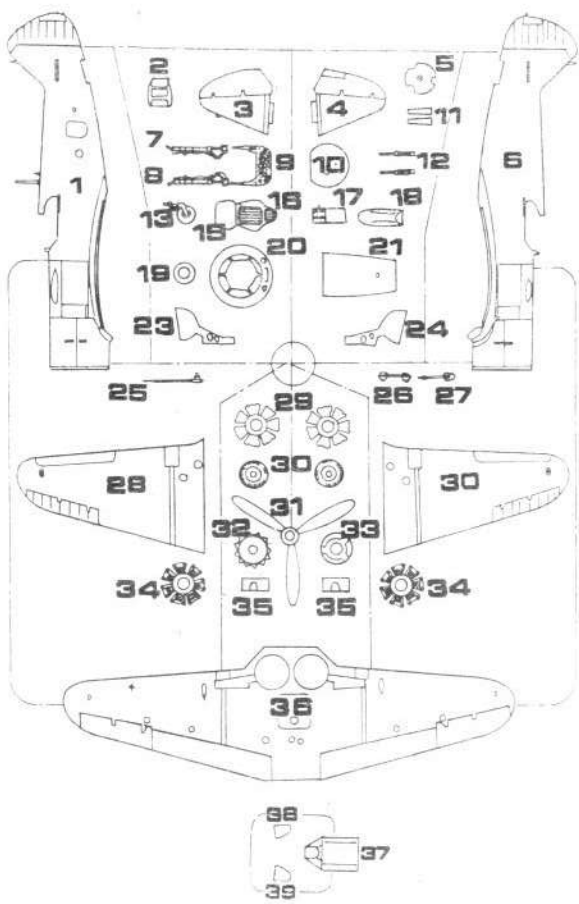


- | | |
|---|-----------------------------------|
| A АЛЮМИНЬЕВЫЙ БЛЕСТЯЩИЙ GLOSS ALUMINUM | G СВЕТО-ГОЛУБОЙ LIGHT BLUE |
| B СВЕТО-СЕРЫЙ LIGHT GRAY | H ОЛИВКОВЫЙ OLIVE DRAB |
| C ЧЕРНЫЙ МАТОВЫЙ MATT BLACK | J ЖЕЛТЫЙ YELLOW |
| D ТРАВЯНОЙ ЗЕЛЕНый GRASS GREEN | K ТЕМНО-ЗЕЛЕНый DARK GREEN |
| E КРАСНЫЙ RED | |
| F АЛЮМИНЬЕВЫЙ МАТОВЫЙ MATT ALUMINUM | |
| A ДЕКАЛЬ DECAL | |

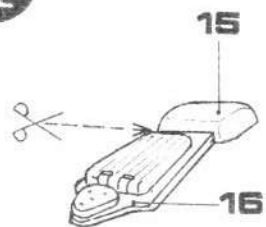
НОМЕРА ДЕТАЛЕЙ

ИНСТРУКЦИЯ ПО СБОРКЕ

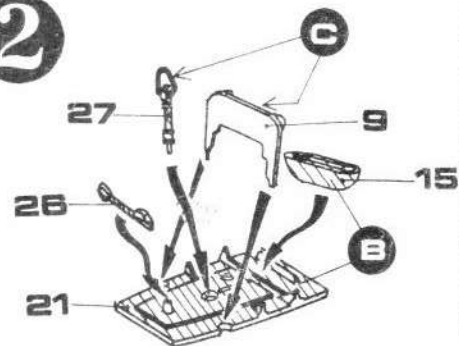
NUMBERS OF PARTS



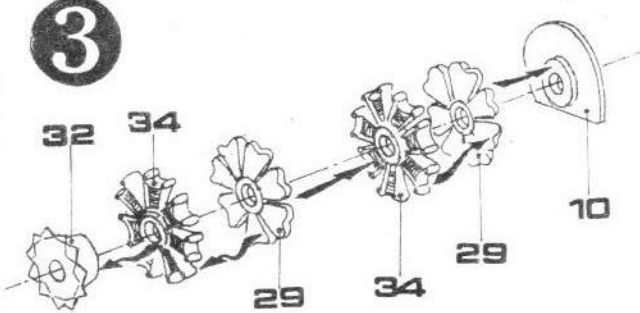
1



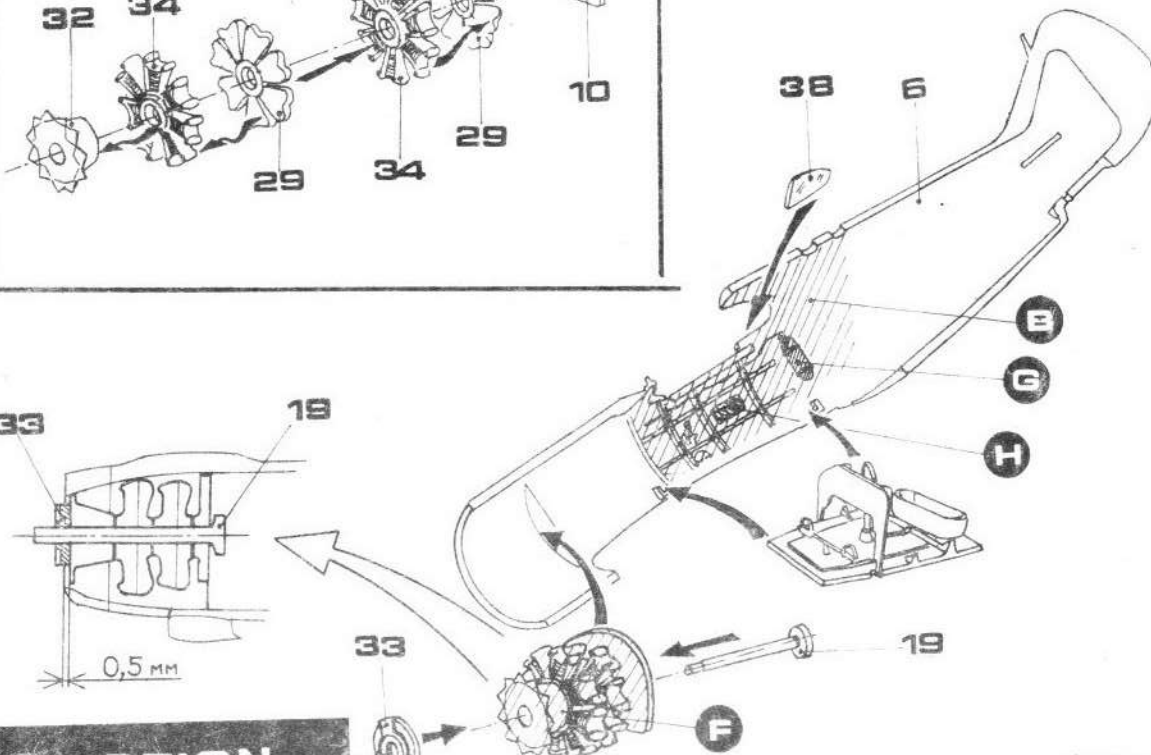
2



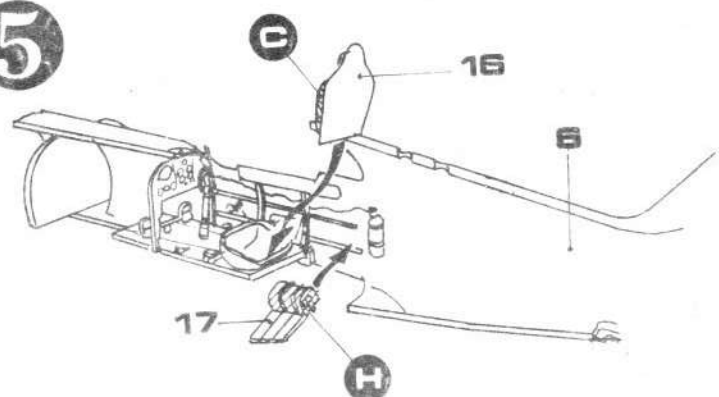
3



4



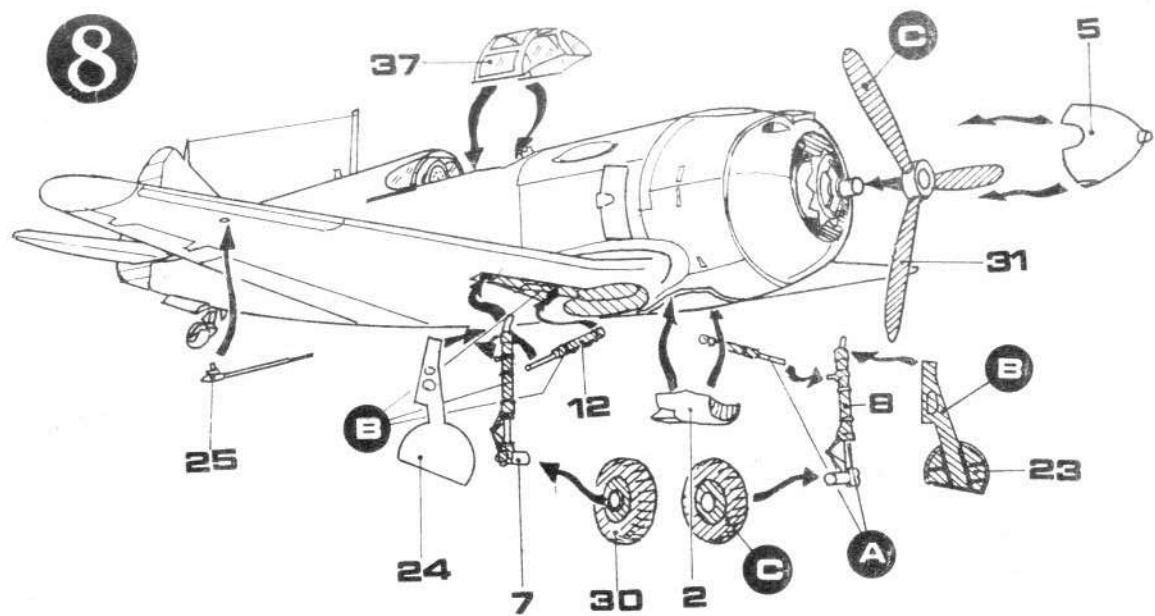
5



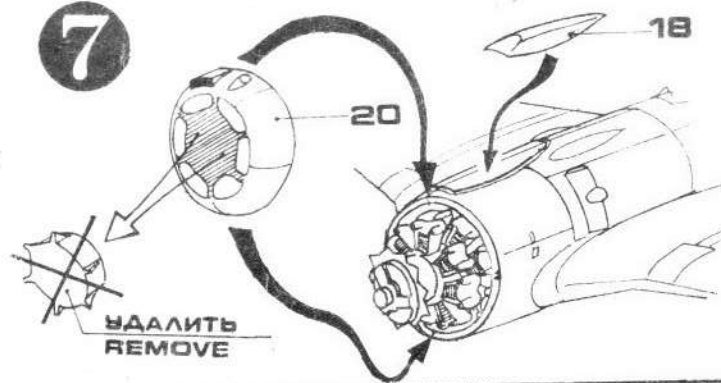
ASSEMBLY INSTRUCTION

874

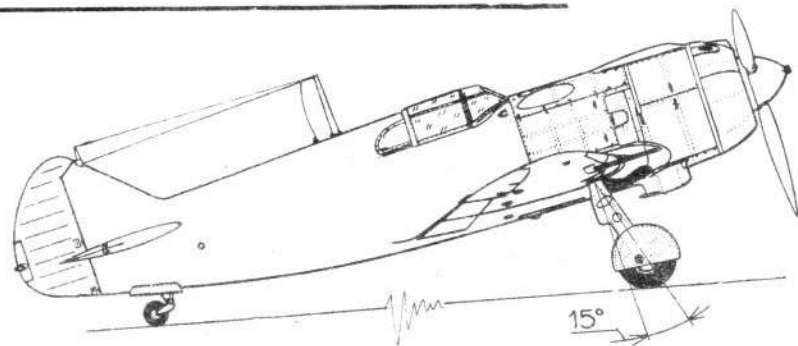
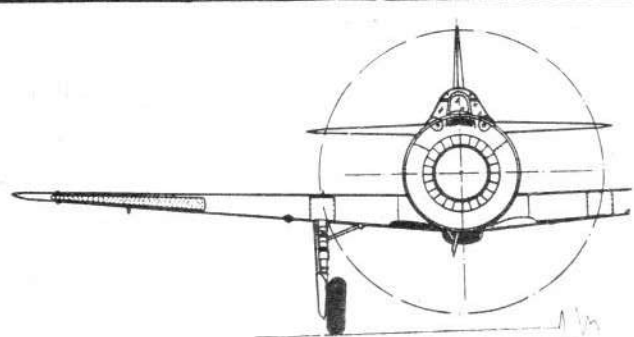
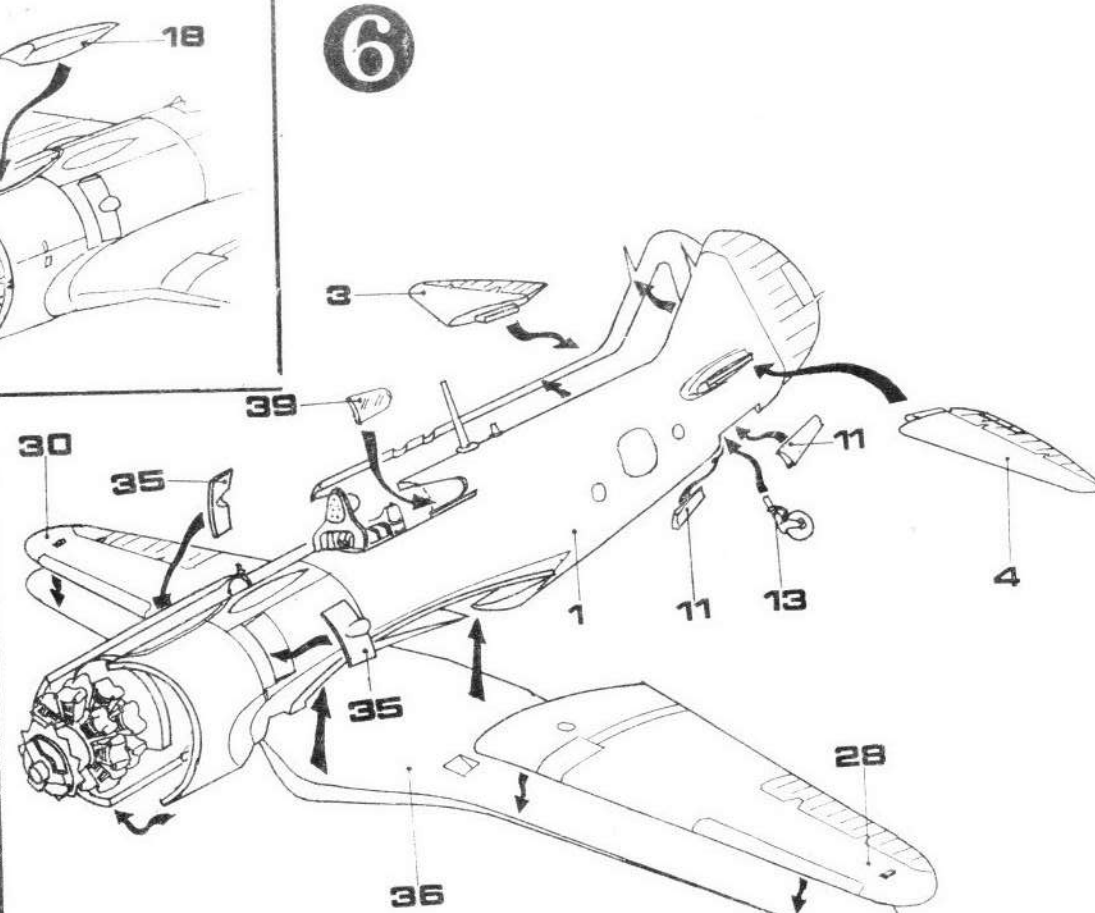
8

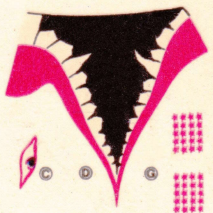
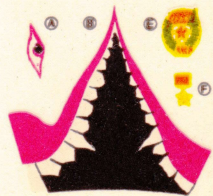


7



6





H



H



J



L



K



K



P



P

24 24

15 15