

Majesty

SG03J '06

1/12 ヤマハ SG03J マジェスティC '06
カスタムパーツ付き

ザ☆バイク



組み立てる前に必ずお読み下さい。

1. 組み立てモデルですので、作る前に組み立て説明書をお読み下さい。
2. 部品を取り出した後のビニール袋は、小さな子供が頭から被ったりすると窒息する危険がありますので、破り捨てて下さい。
3. 部品はきれいに切り取り、切り取ったあとのクズは捨てて下さい。
4. 部品は商品の都合上やむなく尖っている所がありますので危険です。使用目的以外は、絶対に遊ばないで下さい。特に小さなお子様のいる家庭では注意して下さい。
5. 部品の切り取りにはニッパーを使用し、バリ等の余分な部品はナイフ、ヤスリ等で仕上げます。また、ニッパー、ナイフ、ヤスリ等を不用意に取り扱うと、刃先等で手、指、足などを切る可能性がありますので10才以下の方は、保護者の方が行なって下さい。
6. 小さな部品がありますので、誤って飲み込まないように注意して下さい。窒息などの危険があります。誤飲の危険がありますので、対象年齢未満のお子様には絶対に与えないで下さい。
7. 接着剤、塗料を使用する場合は、下記に注意して下さい。
 - ★接着剤、塗料は口の中に入れて下さい。中毒の危険があります。
 - ★接着剤、塗料が目に入った時は、すぐに大量の水で洗い流して、医師に相談して下さい。
 - ★締め切った室内では使用しないで下さい。中毒の危険があります。
 - ★近くでの火の使用も絶対に止めて下さい。引火する危険があります。
8. 直射日光の当たる場所や、高温・多湿になる場所には放置しないで下さい。

Important information concerning this model kit

- Carefully read and fully understand the instructions before commencing assembly. A supervising adult should also read the instructions if a child assembles this model. Please keep all instruction information for future reference.
- Choking hazard, small parts not for children under 3 years old. Recommended for children are 10 years and up.
- All materials for fastening or packing purpose are not part of the toy and should be discarded for child safety.
- Plastic parts removed from the trees can have sharp pointed edges. Carefully remove these parts and smooth the edges with a file or an emery board.
- When assembling this model kit, tools including knives are used. Extra care should be taken to avoid personal injury.
- Paint and cement recommended for use with this model kit should be applied in a well ventilated area. They must not be inhaled or taken internally. Keep away from eyes.
- Glue and paint are not included in this kit and must be purchased separately.
- Don't leave the products in the direct rays and in high temperature and high humidity.

使用色

ブラック (BLACK).....	H 2 c 2	クリアーレッド (CLEAR RED).....	H 90 c 47
レッド (RED).....	H 3 c 3	クリアーオレンジ (CLEAR ORANGE).....	H 92 c 49
シルバー (SILVER).....	H 8 c 8	スモークグレー (SMOKE GRAY).....	H 95 c 101
つや消しブラック (FLAT BLACK).....	H 12 c 83		

※プラモデルの塗装には、必ずプラモデル用の塗料をご使用下さい。
Use special paint for plastic models.

- 水性ホビーカラーと **Mr. COLOR** はまぜられません。
- H□ は 株式会社 GSIクレオス 水性ホビーカラー の色番号です。
- C■ は **Mr. COLOR** の色番号です。
- ★ 塗料およびプラモデル用接着剤は別にお買い求め下さい。
- 工具、塗料についての詳しい使用方法は、各商品の説明をご覧ください。
- Can't mix AQUEOUS HOBBY COLOR and Mr. Color.
- H□ is the color number of AQUEOUS HOBBY COLOR of GSI Creos Corporation.
- C■ is the color number of Mr. Color of GSI Creos Corporation
- ★ As this kit does not include any paint and/or glue, please buy them by separately.
- Please see the instructions of each product for the use of tools and paints in details.



作る前にご用意下さい

Prepare before assembly.



ニッパー nipper
カッター cutter
ピンセット tweezers



精密ドライバー (+/-)
Screwdriver

<デカールの貼り方 How to apply decals>

- このキットに入っているデカールは特殊なデカールを使用しています。貼る際は下記の要領で貼って下さい。
- The decals used for this model kit are particular. Please follow the instruction below when applying decals.

①

・貼りたいデカールの形に合わせて、はさみやカッターナイフ等でデカールを台紙ごと切り取ります。
・Cut out the decal into the desired shape by scissors and cutter.

②

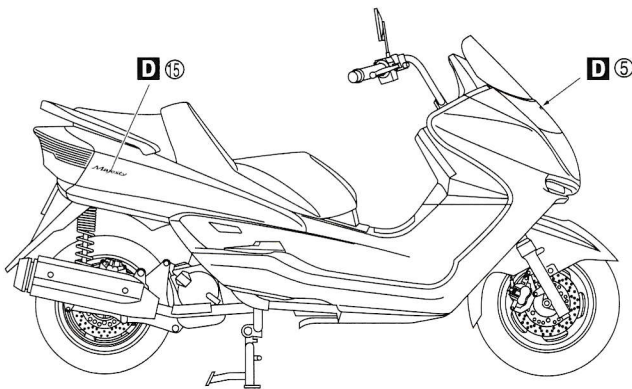
・デカールを水に10~20秒程つけます。
・Dip the decal in water for 10 to 20 seconds.

③

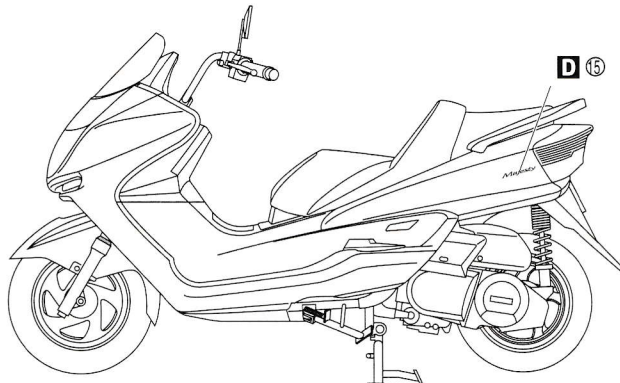
・貼りたい所に台紙ごとデカールを置き、ピンセット等でデカールを台紙から静かにずらします。
・デカールの位置を調整しながらやわらかい布で水分を拭き取ります。
・Put the decal on the desired place and slide it gently from its backing sheet by tweezers.
・Adjust the decal position and dry excess water with a soft cloth.

※ デカールの上からクリアーを吹く時は、「水性ホビーカラー」または「トップコート (水性スプレー)」をご使用下さい。
※ Please use water paint or topcoat when spraying over decals.

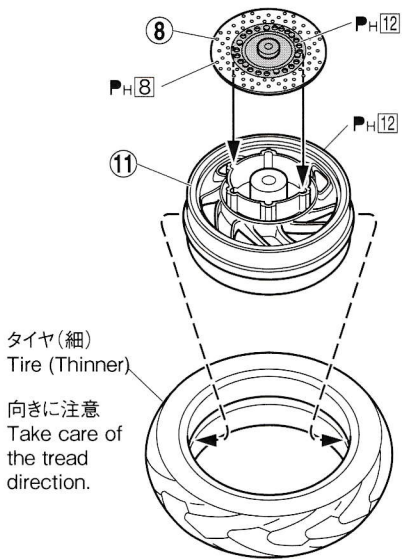
■ はペイントマークです。 ← 接着します ← ---- 接着しません ■ is Paint Mark ← is the instruction of gluing. ← ---- is the location no gluing.



D はデカールの番号です。
The number after **D** is the decal number.
※ 余ったデカールは好きなところへ貼って下さい。
Please stick the decal left at your favorable points.

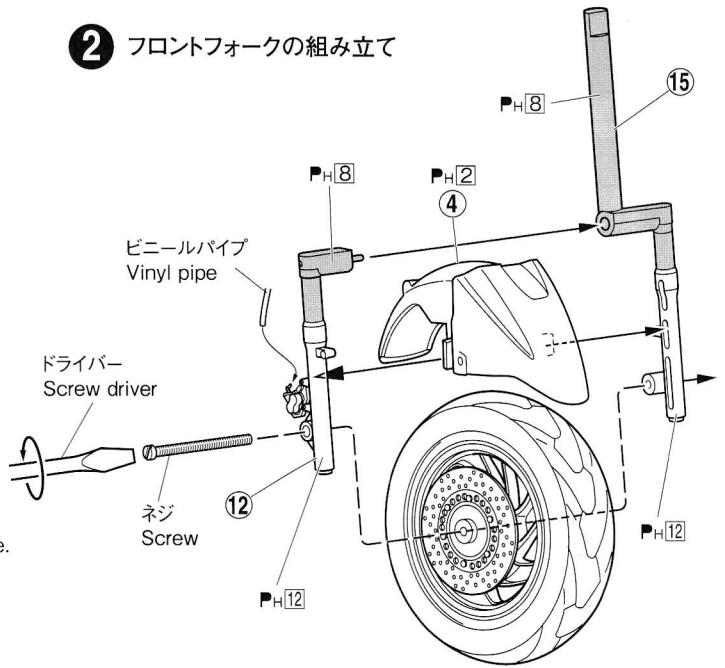


1 フロントタイヤの組み立て

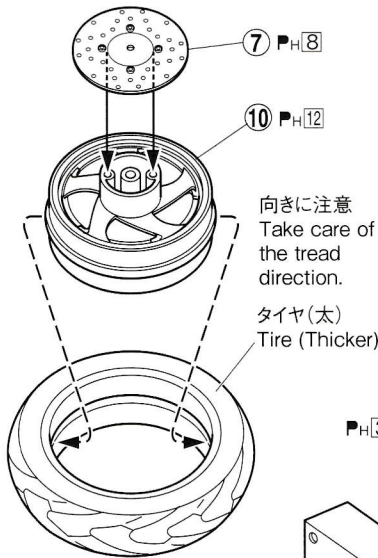


※タイヤの直径は前輪の方が大きくなっています。
Diameter of front tire is larger than one of rear tire.

2 フロントフォークの組み立て

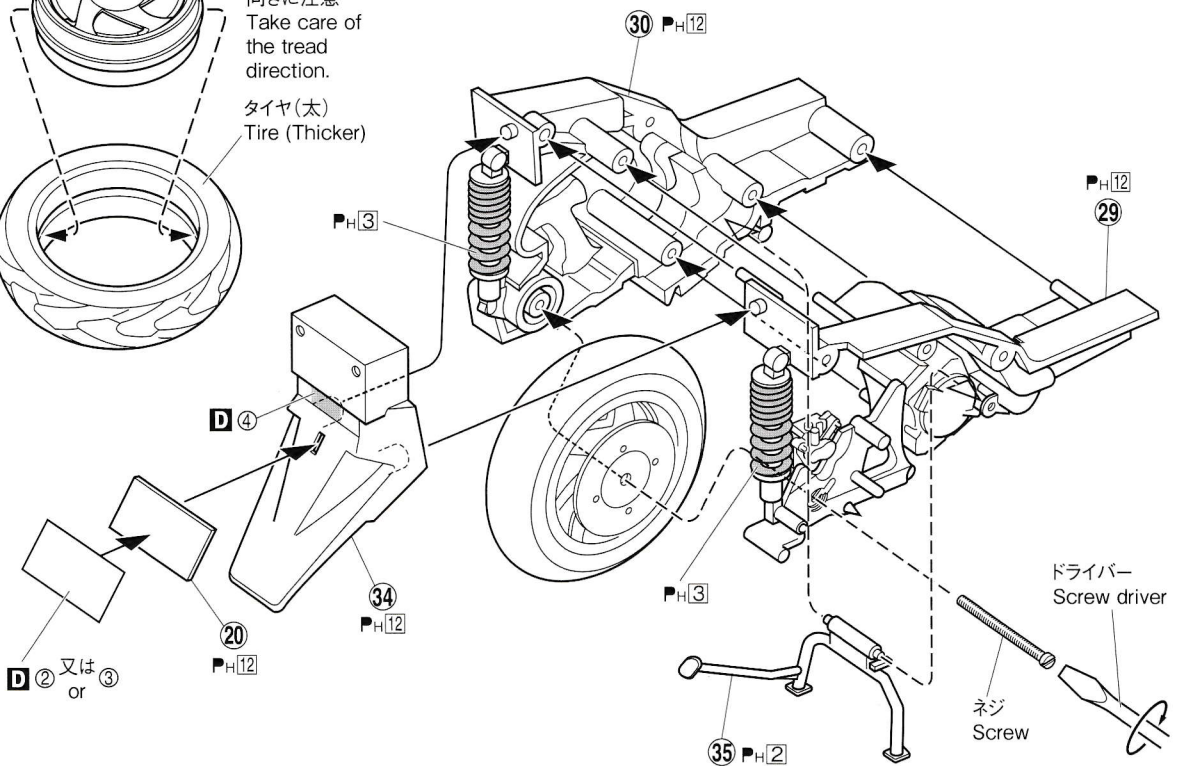


3 リアタイヤの組み立て




4 エンジン部の組み立て

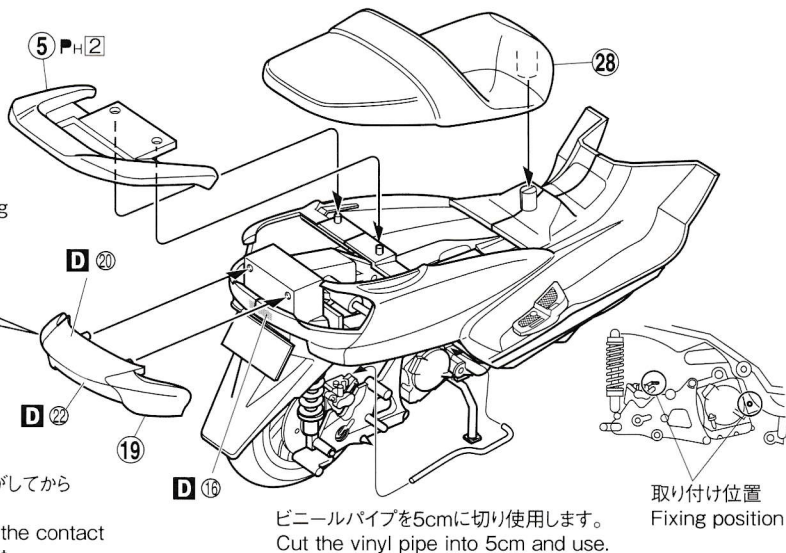
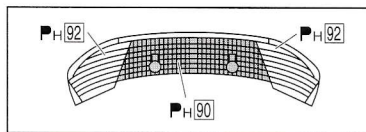
D はデカールの番号です。
The number after **D** is the decal number.



7 リア回りの組み立て

D はデカールの番号です。
The number after **D** is the decal number.

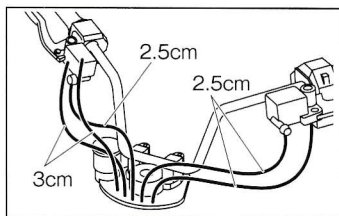
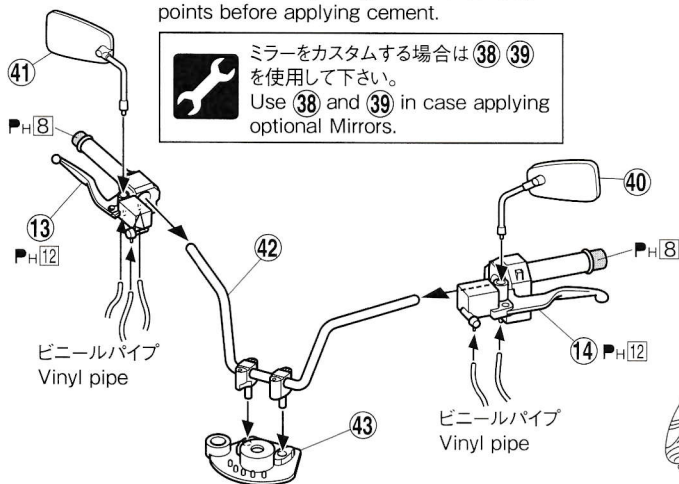
 テールランプをカスタムする場合は
デカール (18) (20) を使用して下さい。
Put sticker (18) and (20) in case applying
tail lens garnish.



8 ハンドルの組み立て


※メッキ部品は接着面のメッキをはがしてから
接着して下さい。
Remove chrome plating from the contact
points before applying cement.

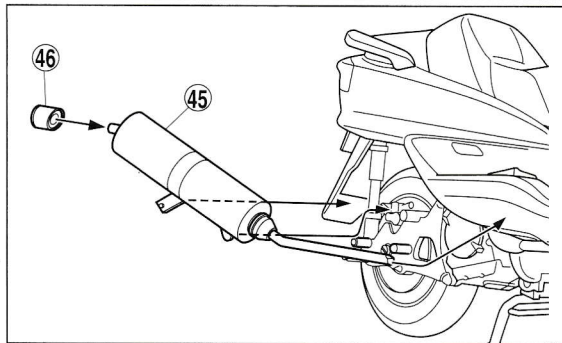
 ミラーをカスタムする場合は (38) (39)
を使用して下さい。
Use (38) and (39) in case applying
optional Mirrors.



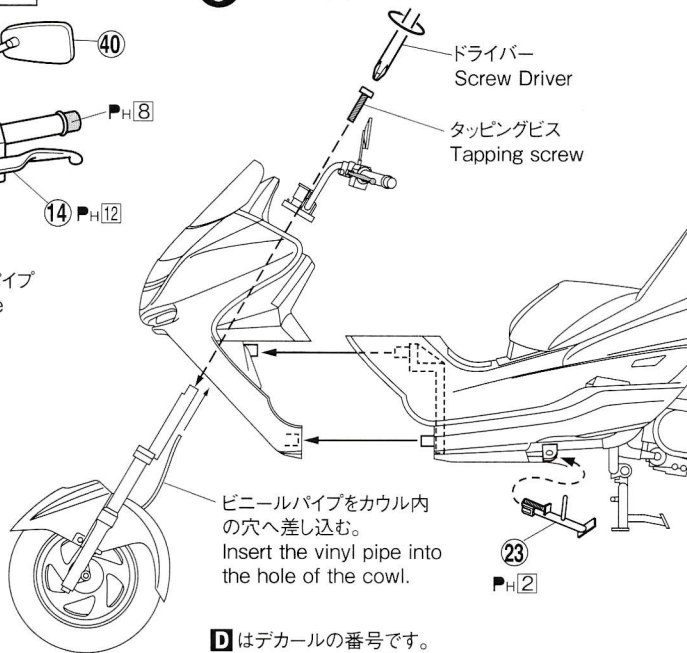
ビニールパイプをカットして取り付けます。
Cut and the fix the vinyl pipe.

10 マフラーの取り付け

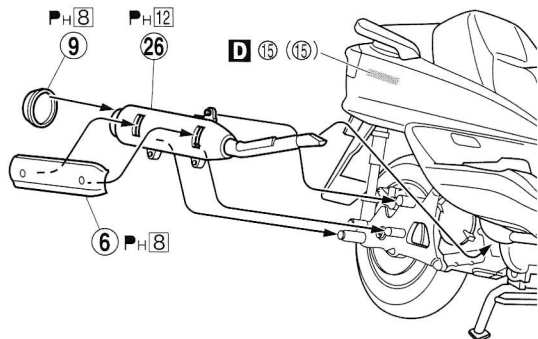
 マフラーをカスタムする場合は (45) (46) を使用して下さい。
Use (45) and (46) in case applying optional Muffler.



9 フロント回りの組み立て



D はデカールの番号です。
The number after **D** is the decal number.
※ () 内は反対側のデカール番号です。
The No. in () is the decal No. of the opposite side.



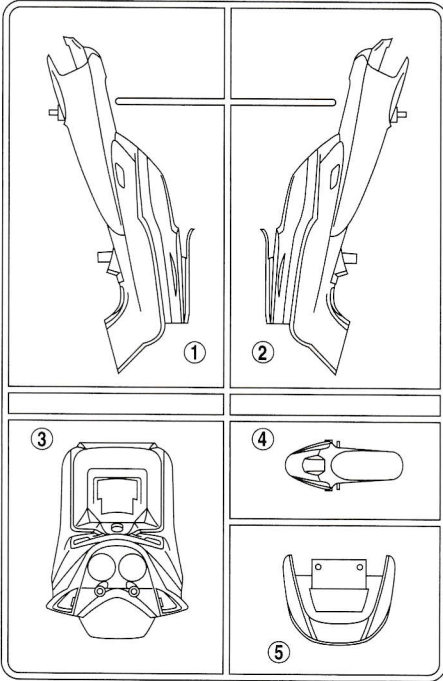
部品図
PARTS LIST



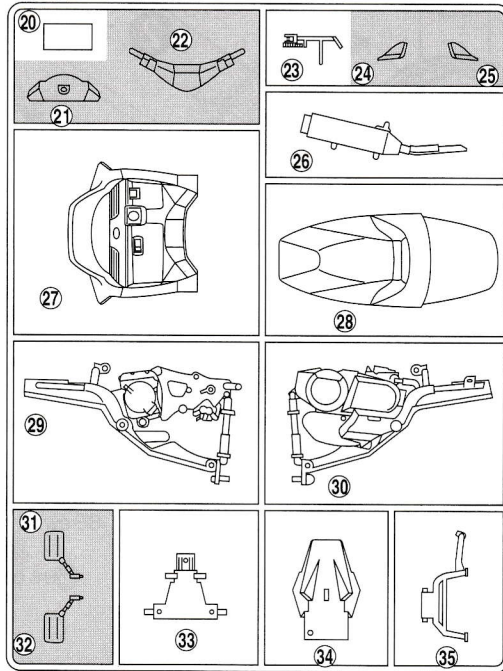
組み立てる前に部品・デカール等、キット内容をよくお確かめ下さい。
万一、欠品や不良品がありましたらお客様サービスセンターまでご連絡下さい。
Please confirm the product contents with the following PARTS LIST before assembly

の部品は使用しません。
Not for use

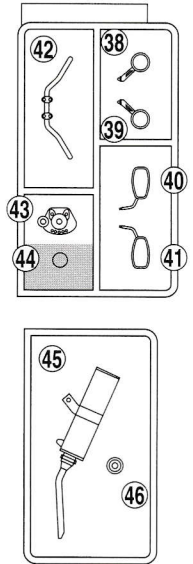
A部品 Tree A (01-07)



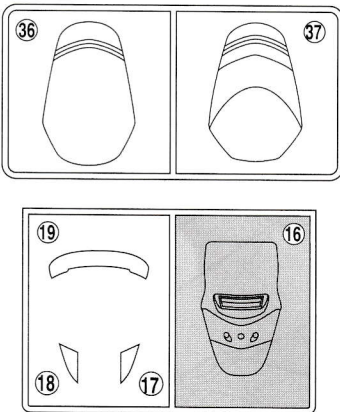
B部品 Tree B (01-09)



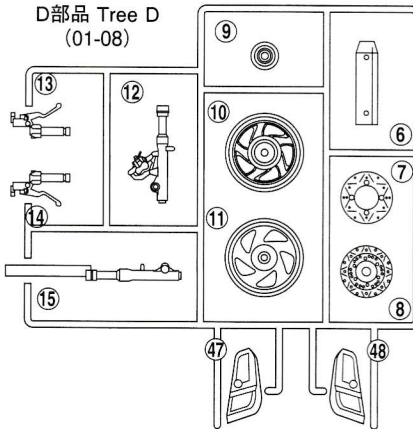
E部品 Tree E (01-69)



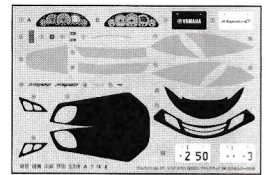
C部品 Tree C (01-08)



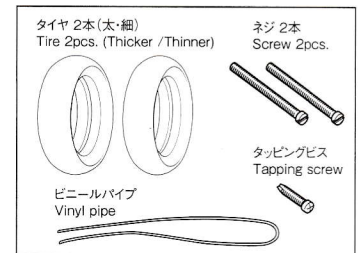
D部品 Tree D (01-08)



デカール Decal



タイヤ小袋 Tire set



〈パーツのお問合せ・ご注文について〉

お届けには1週間前後かかります。

部品を紛失・破損された方は、右記の必要部品に○を付け、住所、氏名、電話番号を明記し、ハガキ又は FAXにてお申し込み下さい。(コピーでも可)アオシマWEBからもお申し込みいただけます。

お電話でのお申し込みはご遠慮下さい。●アオシマWEB URL: <https://www.aoshima-bk.co.jp/>

※パーツの複数注文、改造目的でのご購入はご遠慮下さい。

※商品の代金は先払いになります。ご注文いただいた商品の請求明細

振込用紙をお送り致しますので、先にお支払いをお願い致します。

※部品価格には消費税が含まれております。※別途、送料が必要となります。

※パーツの仕様(成型色等)、料金は予告なく変更となる場合があります。

お問合せ
ご注文は
コチラから!



送料先 株式会社アオシマ文化教材社 お客様サービスセンター(平日9:00-16:00)

〒420-0922 静岡県葵区流通センター12-3

TEL: 054-263-2595 FAX: 054-265-5230 E-Mail: service@mail.aoshima-bk.co.jp

SERVICE AFTER THE SALES

Only claims can be accepted. Not for Sales.
Please contact the local dealer where you bought.

THE☆BIKE No.27 1/12 YAMAHA SG03J Majesty C '06 WITH CUSTOM PARTS

Tree A	01-07	Decal
Tree B	01-09	Tire set
Tree C	01-08	Assembling instructions
Tree D	01-08	
Tree E	01-69	

シリーズ名・番号 ザ☆バイク No.27

商品名 1/12 ヤマハ SG03J マジェスティ '06 カスタムパーツ付き

A部品 (01-07)	600円	タイヤ小袋	800円
B部品 (01-09)	600円	デカール	500円
C部品 (01-08)	600円	組立説明書	200円
D部品 (01-08)	600円		
E部品 (01-69)	1500円		

For Japanese use only

【コード: 063255】 2021.09.ME

住所 _____

電話番号 (_____) _____

氏名 _____