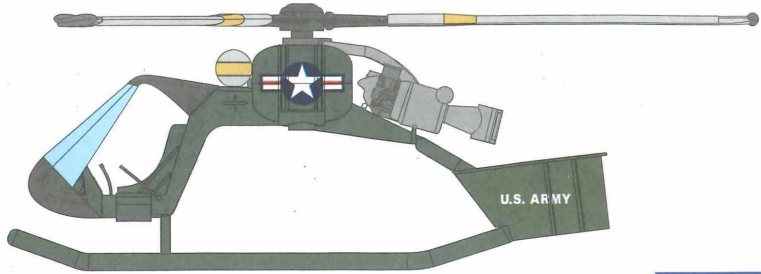


AMP

1/48 Scale Plastic Model Kit / Масштабна пластикова збірна модель McDonnell Douglas MD-120 Flying Crane



Made in UKRAINE 48015

The McDonnell 120 Flying Crane, was a lightweight utility flying crane helicopter designed and built by the McDonnell Aircraft Corporation during the 1950s. The open frame fuselage supported the three gas-producers and main rotor mast, with a small single-seat cockpit in the nose, which was originally open, but later enclosed.

McDonnell had been interested in the flying-crane concept from just after the war, investigating rotors driven directly by ramjets and compressed air tip jets.

McDonnell started development of a private-venture flying crane helicopter in December 1956, progressing rapidly with a mock-up in January 1957 and the first of two prototypes flying on 13 November 1957, piloted by John R. Noll. The airframe of the Model 120 was very simple, comprising a welded steel-tube open structure, with the three-bladed main-rotor mast and gas-producers attached without covering. Rotor drive was by compressed air rotor-tip jets, fed by three 200 hp (149 kW) gas power AiResearch GTC 85-135 gas-producers.

The Model 120 was only ever intended to carry loads under-slung or attached directly to cargo hooks on the underside of the top fuselage beam, including specialised pods. Although aimed at the US Army the Model 120 was also evaluated by the US Navy at the Naval Air Test Center (NATC), NAS Patuxent River, in September 1959. The Model 120 experienced powerplant problems initially, but demonstrated an excellent load to weight ratio of 1.5:1, but despite the proven performance no orders were forthcoming and cancellation of the project in February 1960 signalled the end of McDonnell's helicopter aspirations.

Легкий літаючий кран McDonnell 120 Flying Crane, був спроектований і побудований авіаційною корпорацією у 1950-х роках. Рамний каркас фіюзеляжу ніс три газогенератори та мачту ротора та був оснащений одномісною навієюною яка сполучу була відкритою, але згодом закритою.

В компанії McDonnell зацікавився концепцією літаючого крана відразу після війни, досліджуючи ротори, що рухаються безпосередньо ПВРД та струменями стисненого повітря.

McDonnell розпочали розробку власного літаючого крана в грудні 1956 р. Швидкий прогрес з макетом в січні 1957 р. дозволив перейти до побудови повноцінного літального апарату. Перший з двох прототипів, що злетів 13 листопада 1957 р. був пілотованим Джоном Р. Ноллом. Планер був дуже простим – відкрита зварна трубчаста конструкція, на яку вріпилась трилопатева щогла головного ротора. Привід ротора здійснювався за допомогою роторних наконечників стисненого повітря, що живилися трьома газогенераторами AiResearch GTC 85-135 потужністю у 200 к.с. (149 кВт).

Модель 120 була призначена лише для перевезення вантажів, що перекинуті або прикріплені безпосередньо до вантажних гачків на нижній стороні верхньої балки фіюзеляжу, включаючи спеціалізовані колодні. Хоча модель 120 була орієнтована на армію США, вона також була оцінена ВМС США у Військово-морському випробувальному центрі (NATC), NAS Patuxent River, у вересні 1959 року. Хоча Модель 120 з самого початку мала проблеми з силовою установкою, та все ж демонструвала відмінне співвідношення навантаження до ваги 1,5:1, але, незважаючи на доведену ефективність, жодних замовлень не надійшло. Скусування проекту в лютому 1960 р. означало закінчення намагання компанії McDonnell у вертольобудуванні.

Technical Data

Length	6.10 m
Rotor diameter	9.45 m
Height	2.64 m
Max. takeoff weight	2 858 kg
Crew	1 man

Технічні характеристики

Довжина	6,10 м
Діаметр ротора	9,45 м
Висота	2,64 м
Максимальна злітна маса	2 858 кг
Екіпаж	1 людина

Special Symbols / Спеціальні символи



cement
клейти



don't cement
не клейти



cut
відрізати



symmetrical
симетрично



multiple
кратно



bend
загнути



drill
свердлити



variants
варіанти



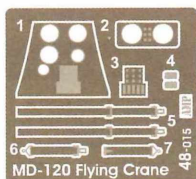
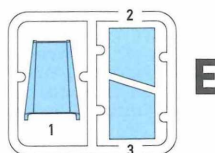
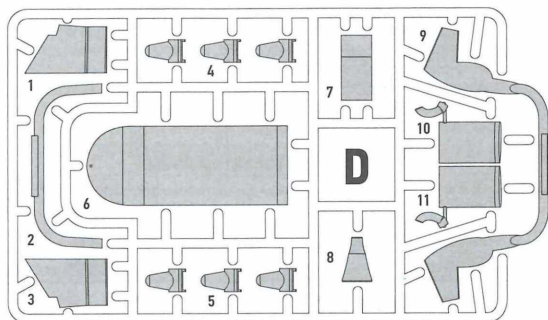
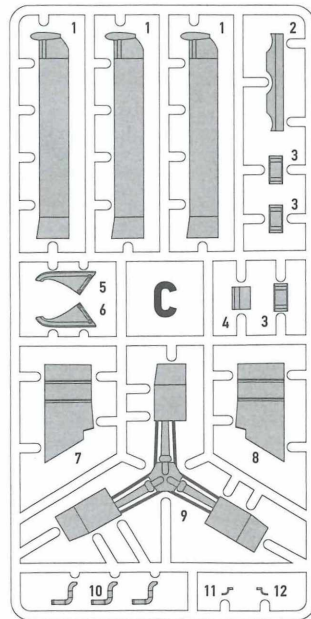
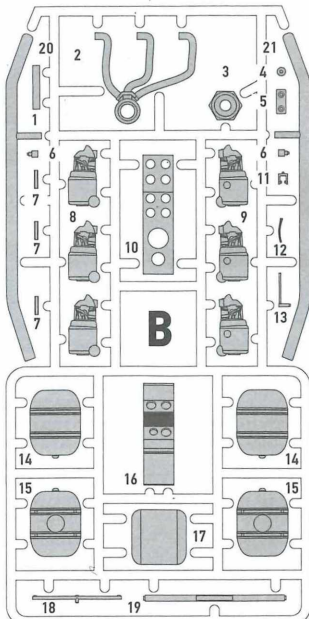
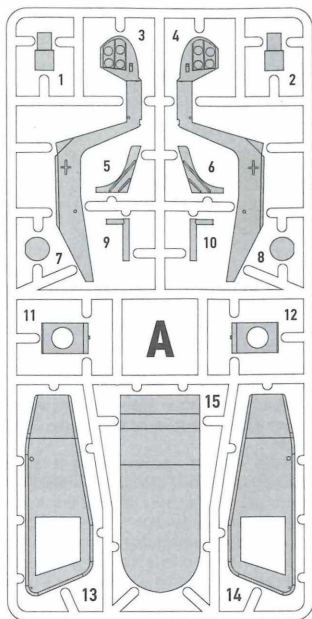
paint
фарбувати

Used Colours / Використані кольори

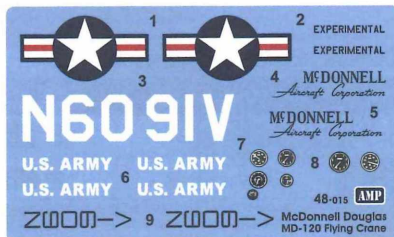
Color / Колір	Name / Назва	Hobby Color / Mr. Hobby
A	White / Білий	H1 1
B	Black / Чорний	H2 12
C	Yellow / Жовтий	H4 4
D	Light Grey / Світло-сірий	H324 324

Color / Колір	Name / Назва	Hobby Color / Mr. Hobby
E	Red / Червоний	H3 3
F	Olive Drab / Оливковий	H52 38
G	Wood Brown / Коричневий	H37 43
H	Silver / Срібний	H8 8

Parts of the Model / Детали



Decals



Assembly Instruction / Інструкція зі збирання

1 5A, 6A, 7D,
5PE, 6PE, 7PE

2 3A, 4A

3 10B, 16B

4 5B, 8D, 1PE, 2PE, 3PE,
Decals

5 7A, 8A

6 **x3** 7B, 4D, 5D

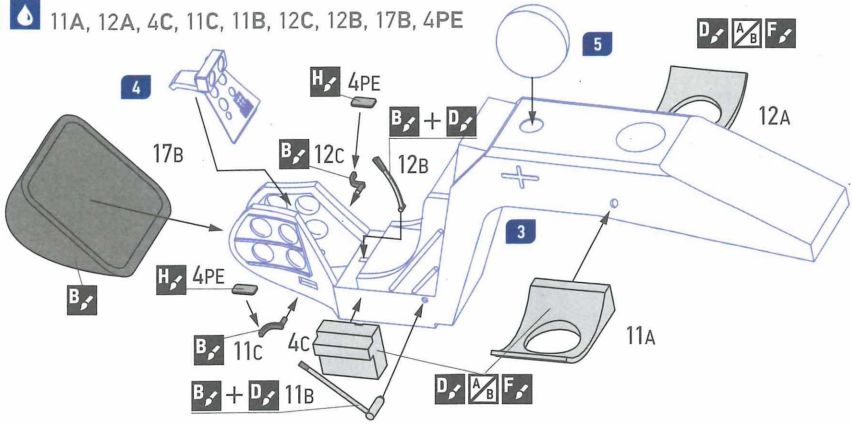
7 **x3** 8B, 9B

8 **x3** 3C, 10C

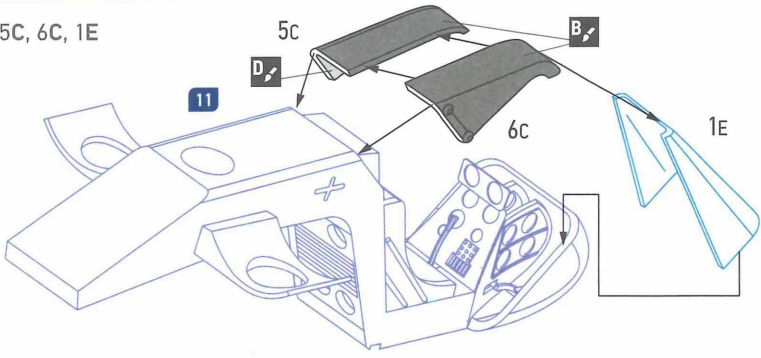
9 **x2** 14B, 15B

10 9D, 7C, 1D, 8C, 3D,
2D, 10D, 11D

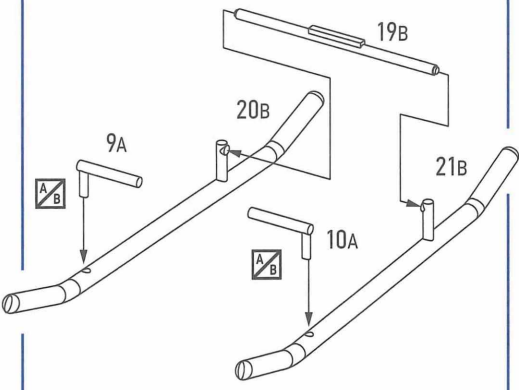
11 11A, 12A, 4C, 11C, 11B, 12C, 12B, 17B, 4PE



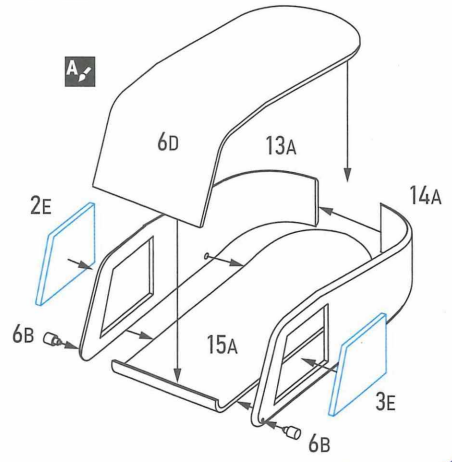
12 5C, 6C, 1E



13 9A, 10A, 19B, 20B, 21B

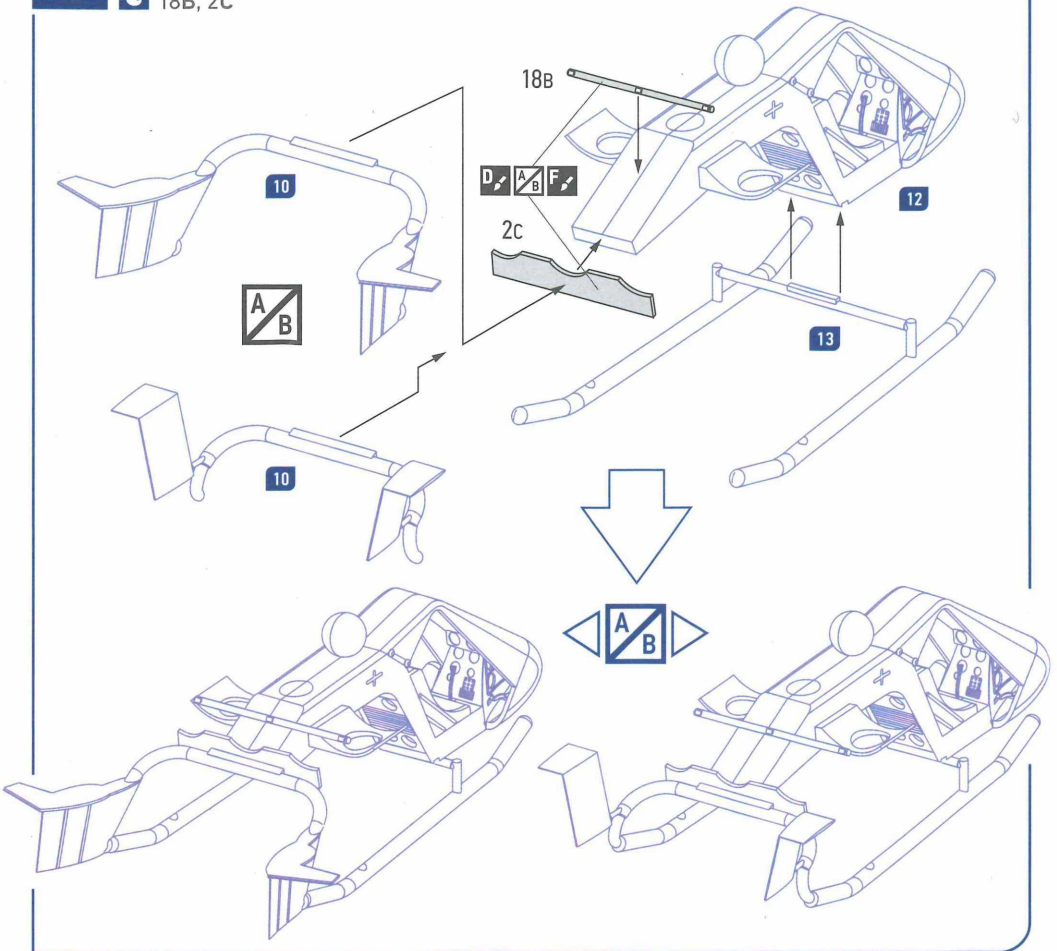


14 13A, 14A, 15A, 6B, 6D, 2E, 3E



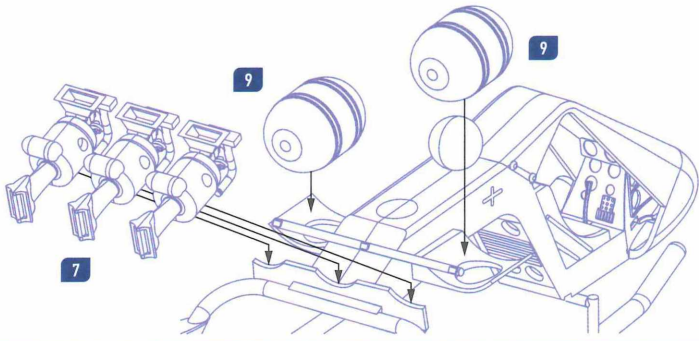
15

18B, 2C



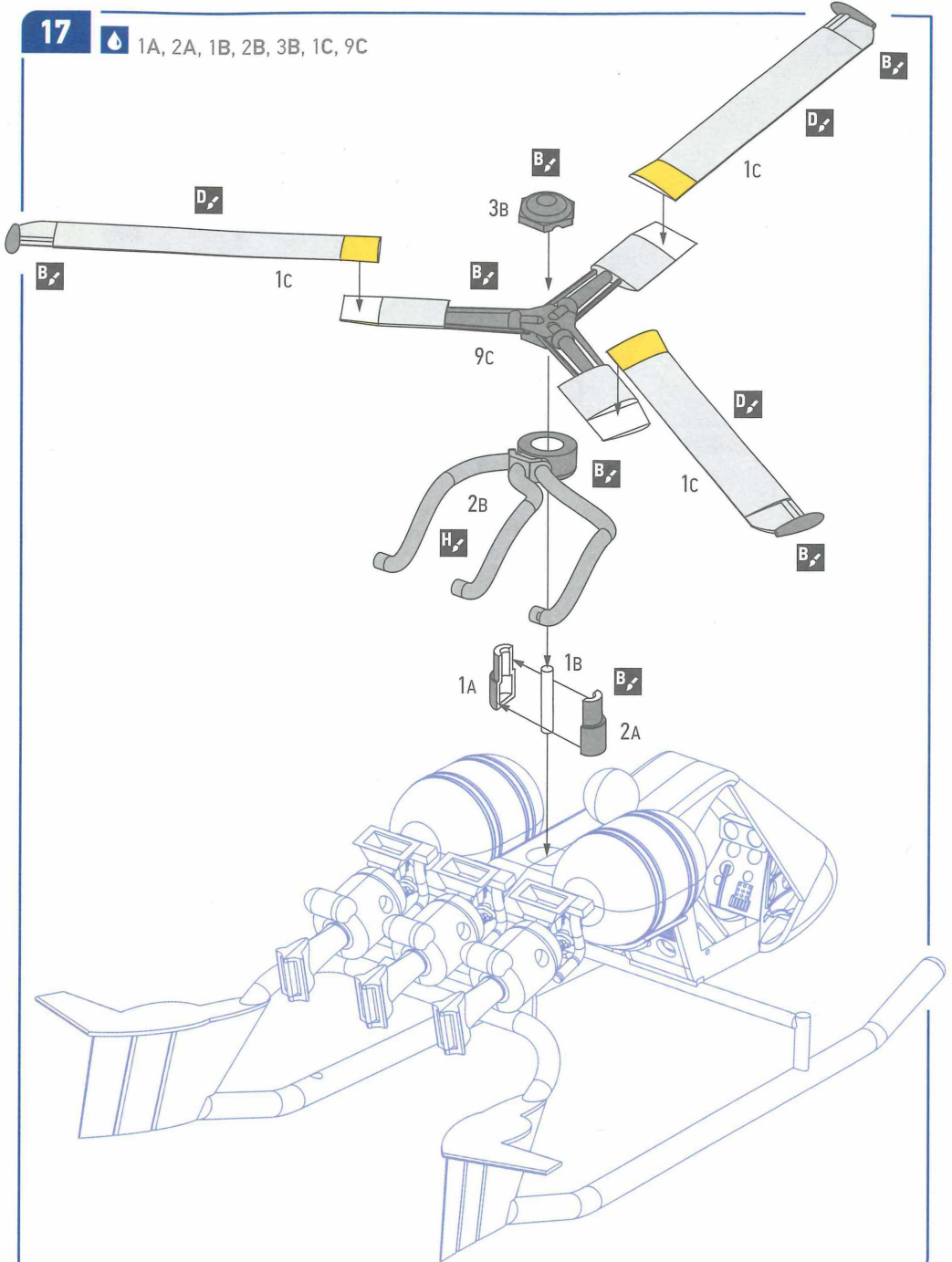
16

9



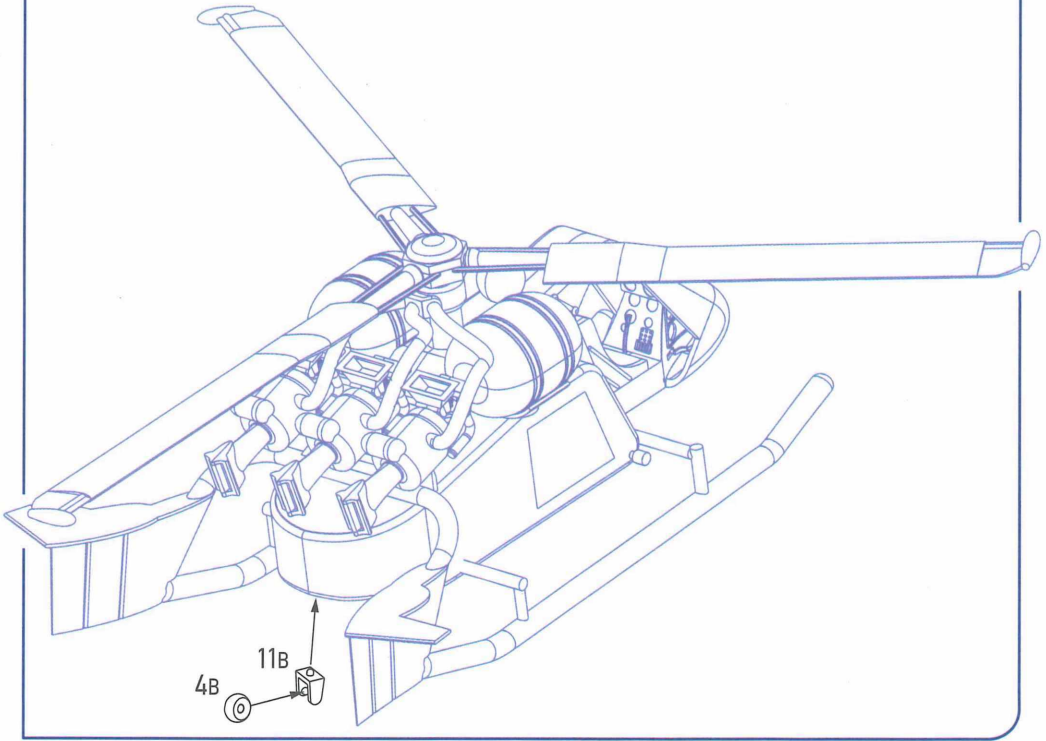
17

1A, 2A, 1B, 2B, 3B, 1C, 9C

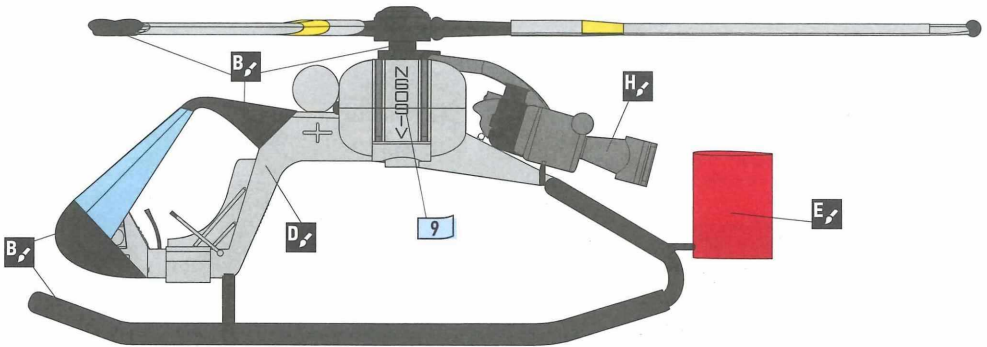


17

4B, 11B

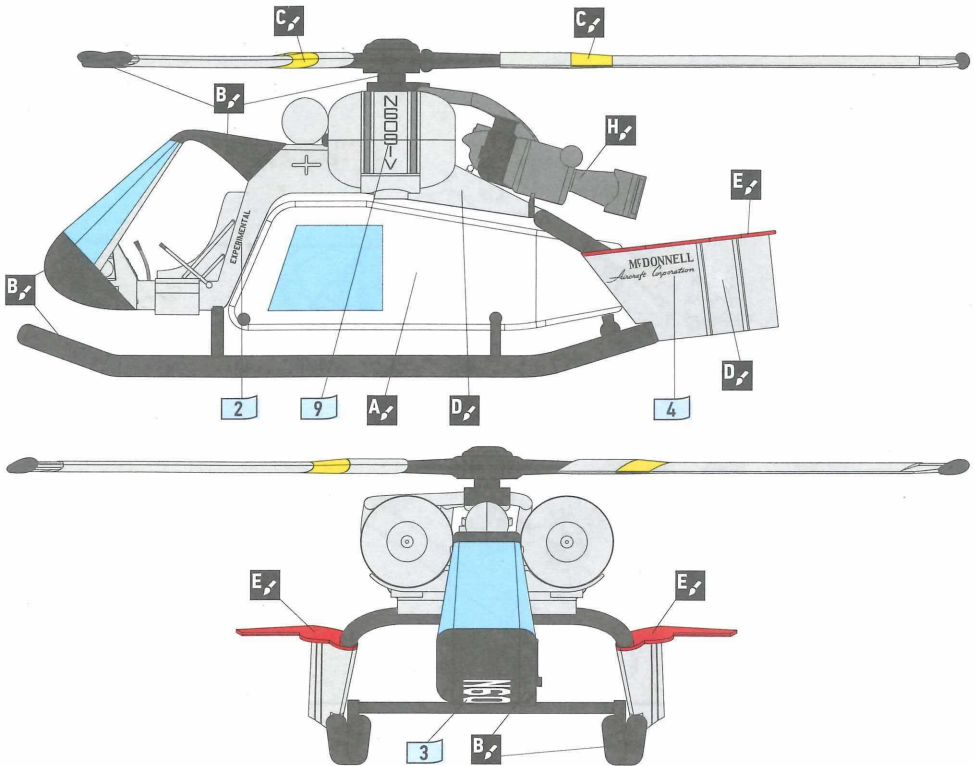


**Painting and Decalling Instruction /
Інструкція з пофарбування і нанесення декалей**

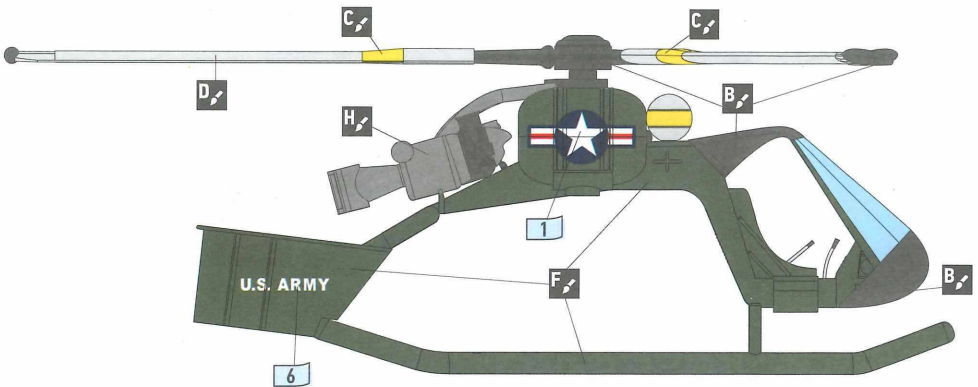


The first configuration of MD-120

Painting and Decalling Instruction / Інструкція з пофарбування і нанесення декалей



A configuration of MD-120 with personnel pod. September 1959



A possible MD-120 of the U.S. Army