

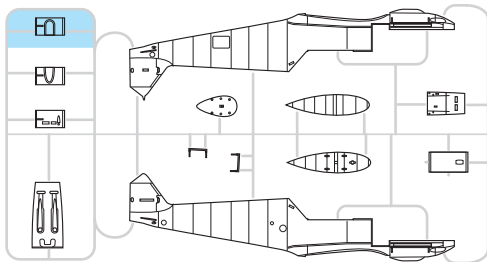
3401
1:32

Bf 109E-1

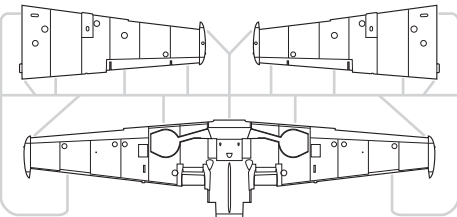
eduard
WEEKEND
EDITION

PLASTIC PARTS

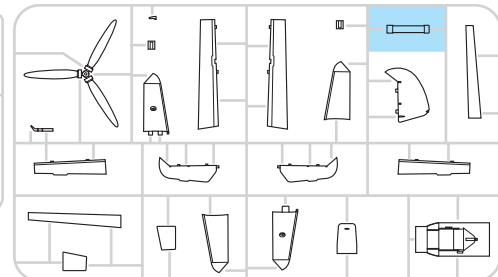
A>



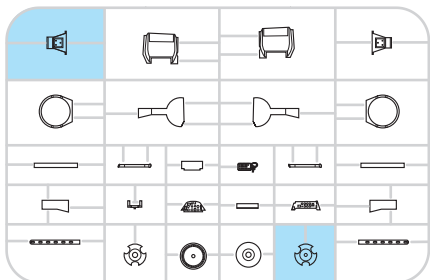
C>



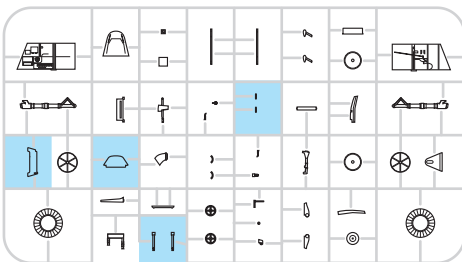
D>



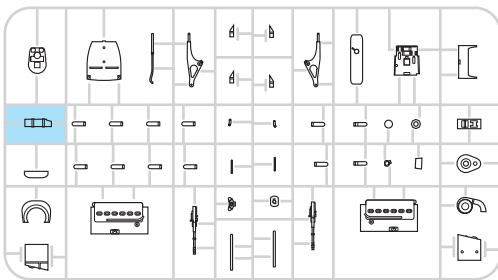
E>



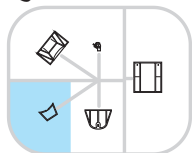
F>



G>



J>



 -Parts not for use. -Teile werden nicht verwendet. -Pièces à ne pas utiliser. -Tyto díly nepoužívejte při stavbě.

Mr.COLOR	
C3	RED
C17	RLM70 BLACK GREEN
C18	RLM71 DARK GREEN
C033	FLAT BLACK
C041	RED BROWN

Mr.COLOR	
C060	RLM02 GRAY
C115	RLM65 LIGHT BLUE
C116	RLM66 BLACK GRAY
C137	TIRE BLACK







HOBBY COLOR	
H344	RUST

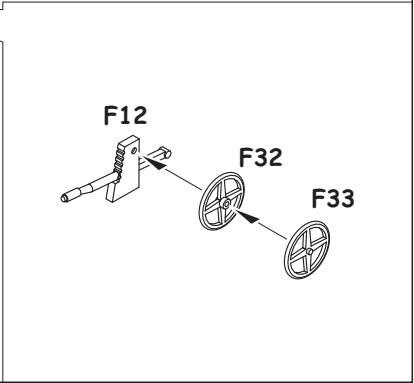
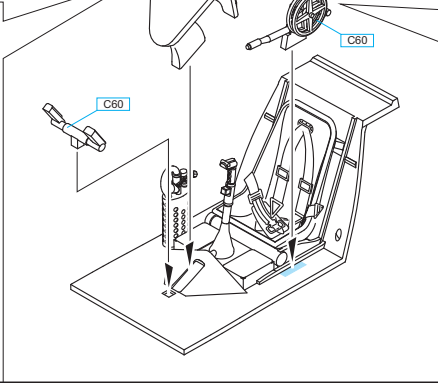
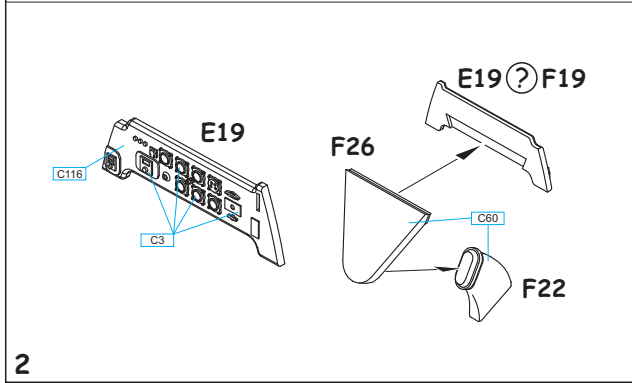
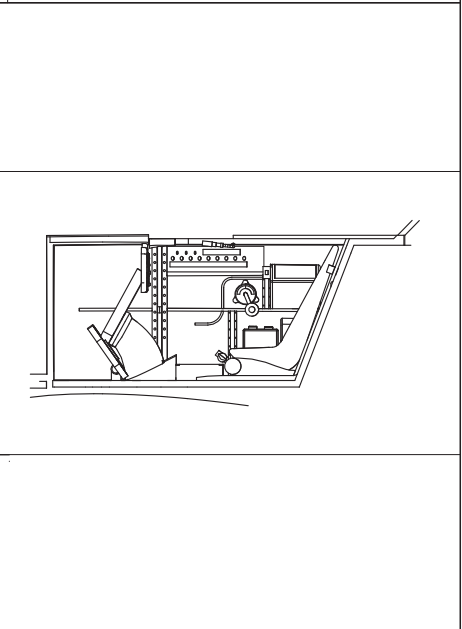
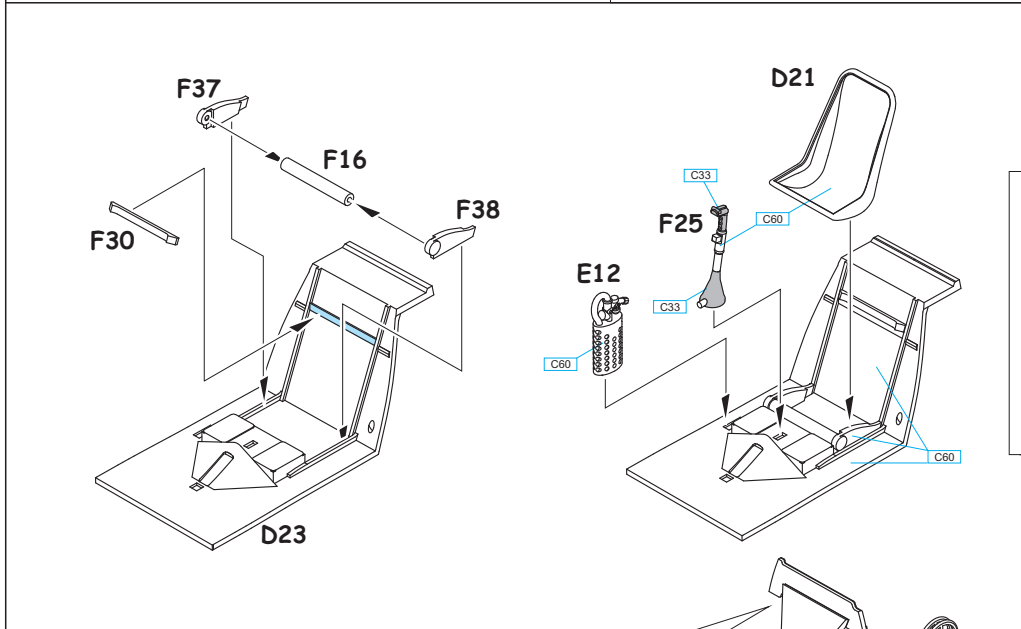
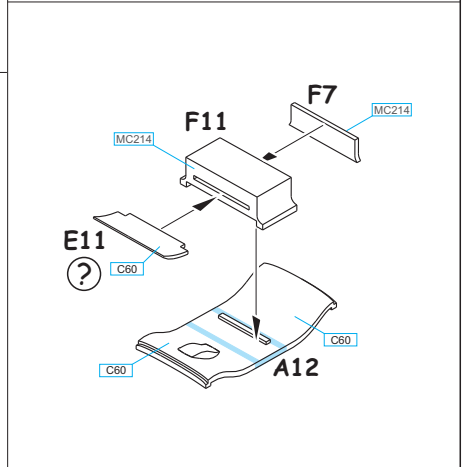
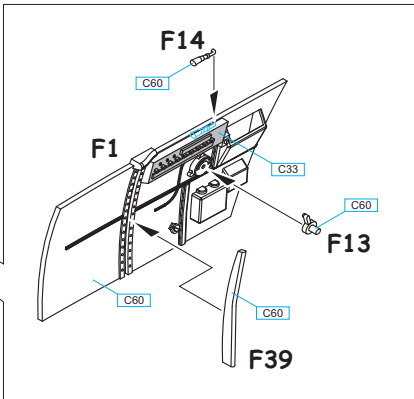
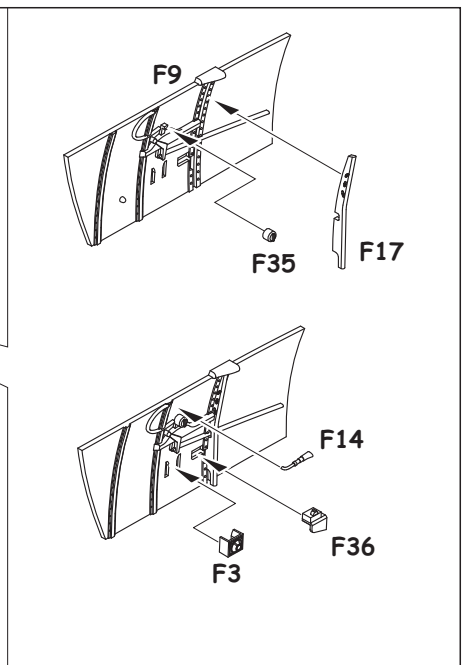
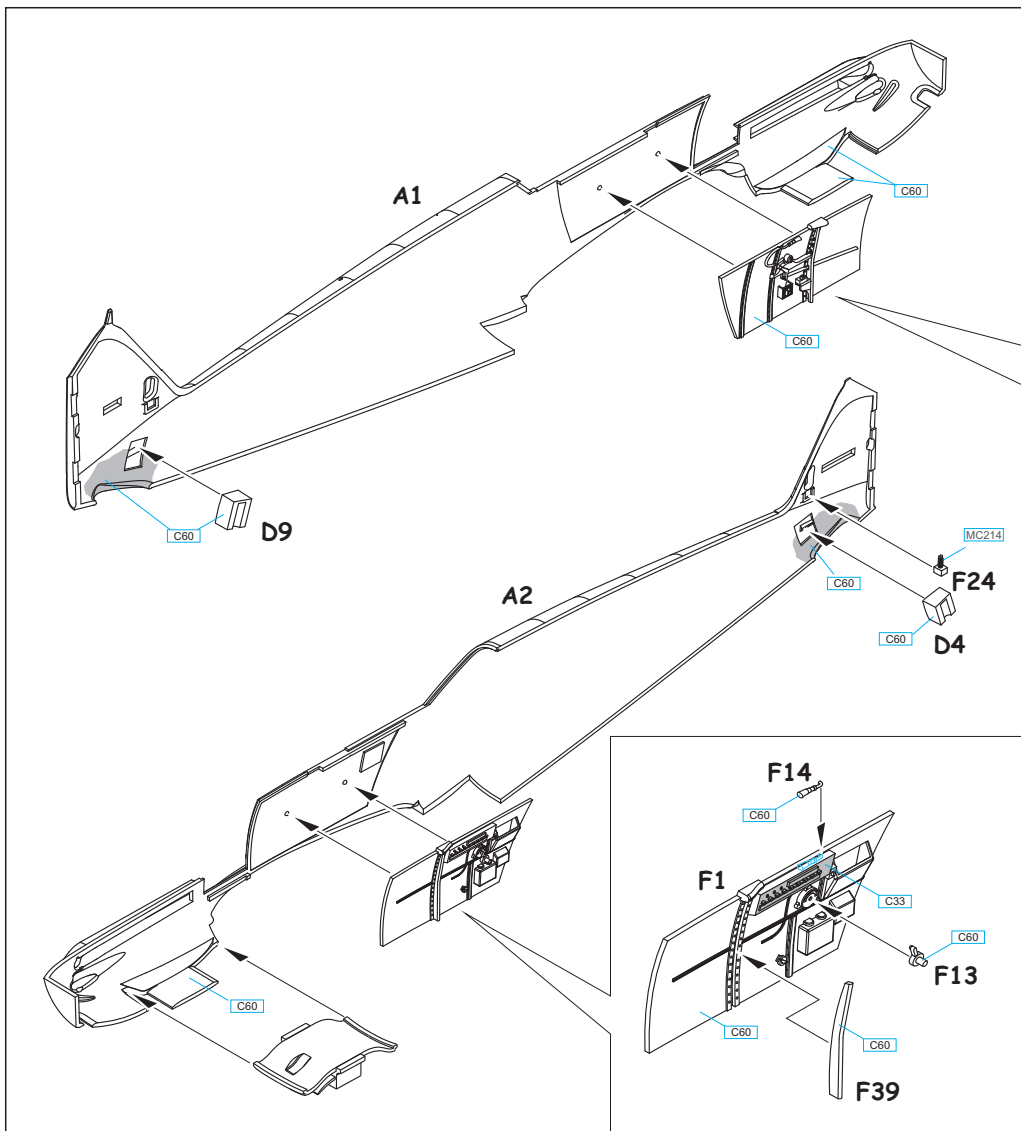
Mr. METAL COLOR	
MC214	DARK IRON
MC218	ALUMINIUM

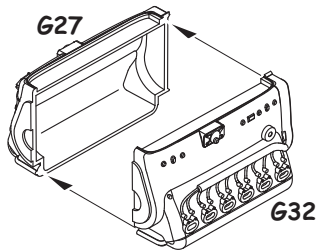
ATTENTION * UPOZORNĚNÍ * ACHTUNG * ATTENTION

- (GB)** Carefully read instruction sheet before assembling. When you use glue or paint, do not use near open flame and use in well ventilated room. Keep out of reach of small children. Children must not be allowed to suck any part, or pull vinyl bag over the head.
- (CZ)** Před započatím stavby si pečlivě prostudujte stavební návod. Při používání barev a lepidel pracujte v dobře větrané místnosti. Lepidla ani barvy nepoužívejte v blízkosti otevřeného ohně. Model není určen malým dětem, mohlo by dojít k požití drobných dílů.
- (D)** Von dem Zusammensetzen die Bauanleitung gut durchlesen. Kleber und Farbe nicht nahe von offenem Feuer verwenden und das Fenster von Zeit zu Zeit Belüftung öffnen. Bausatz von kleinen Kindern fernhalten. Verhüten Sie, daß Kinder irgendwelche Bauteile in den Mund nehmen oder Plastiktüten über den Kopf ziehen.
- (F)** lire soigneusement la fiche d'instructions avant d'assembler. Ne pas utiliser de colle ou de peinture à proximité d'une flamme nue, et aérer la pièce de temps en temps. Garder hors de portée des enfants en bas âge. Ne pas laisser les enfants mettre en bouche ou sucer les pièces, ou passer un sachet vinyl sur la tête.

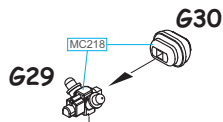
INSTRUCTION SIGNS * INSTR. SYMBOLY * INSTRUKTION SINNBILDEN * SYMBOLES

-  OPTIONAL
FACULTATIF
NACH BELIEBEN
VOLBA
-  BEND
PLIER SIL VOUS PLAIT
BITTE BIEGEN
OHNOUT
-  OPEN HOLE
FAIRE UN TROU
OFFNEN
VYVRTAT OTVOR
-  SYMMETRICAL ASSEMBLY
MONTAGE SYMÉTRIQUE
SYMMETRISCHE AUFBAU
SYMETRICKÁ MONTÁŽ
-  NOTCH
L INCISION
DER EINSCHNITT
ZÁŘEZ
-  REMOVE
RETIRER
ENTFERNEN
ODŘÍZNOUT



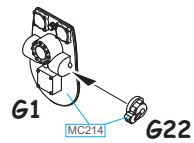


G32



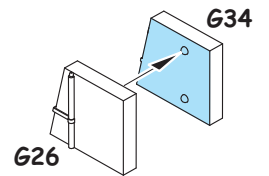
G29

G30



G1

G22



G26

G34

G12 5 pcs.

G15

G24

G17

MC214

G8

G33

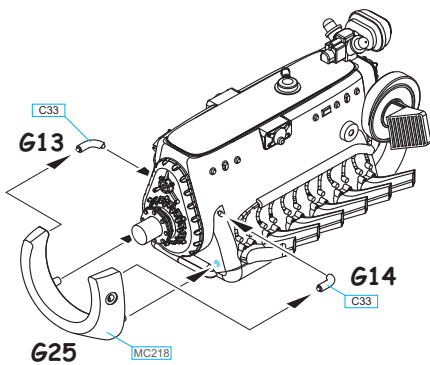
G23

MC214

F4

G12 5 pcs.

G15



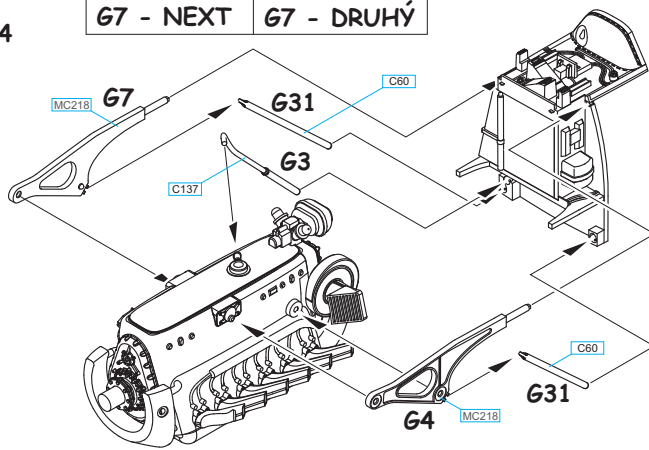
G13

G14

G25

MC218

G3 - FIRST G3 - PRVNÍ
G7 - NEXT G7 - DRUHÝ



G7

G31

G3

C60

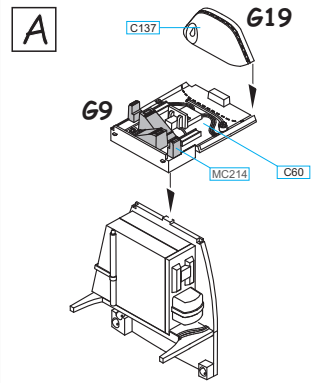
C137

G4

G31

MC218

C60



A

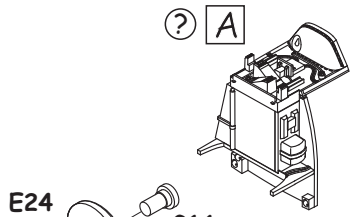
C137

G19

G9

MC214

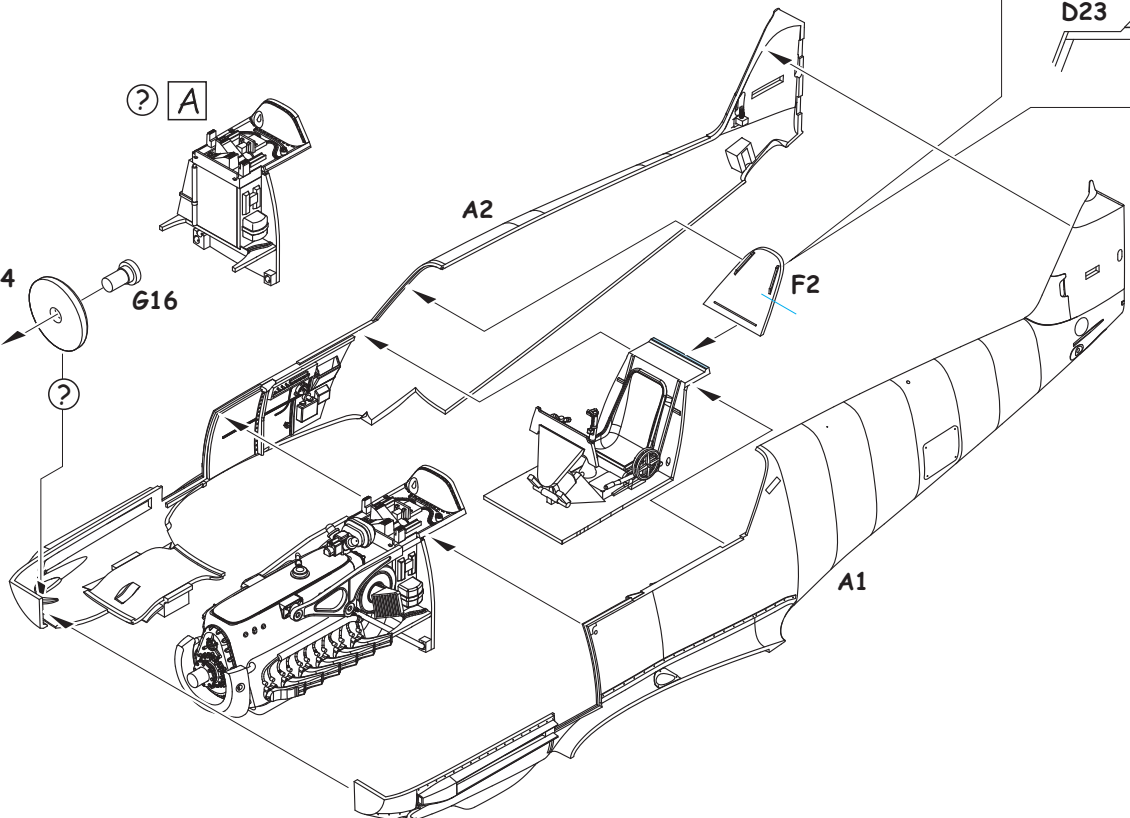
C60



A

E24

G16

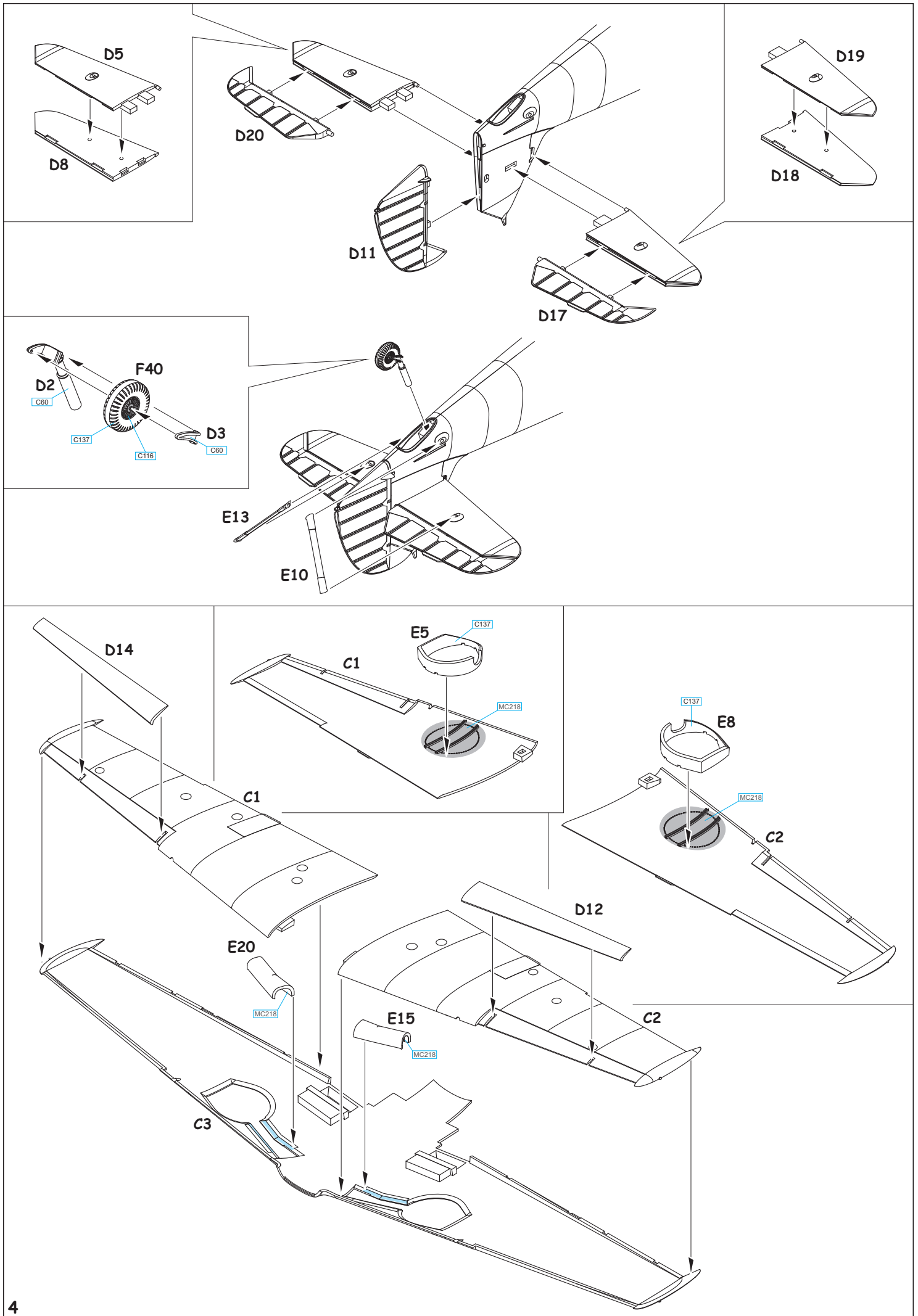


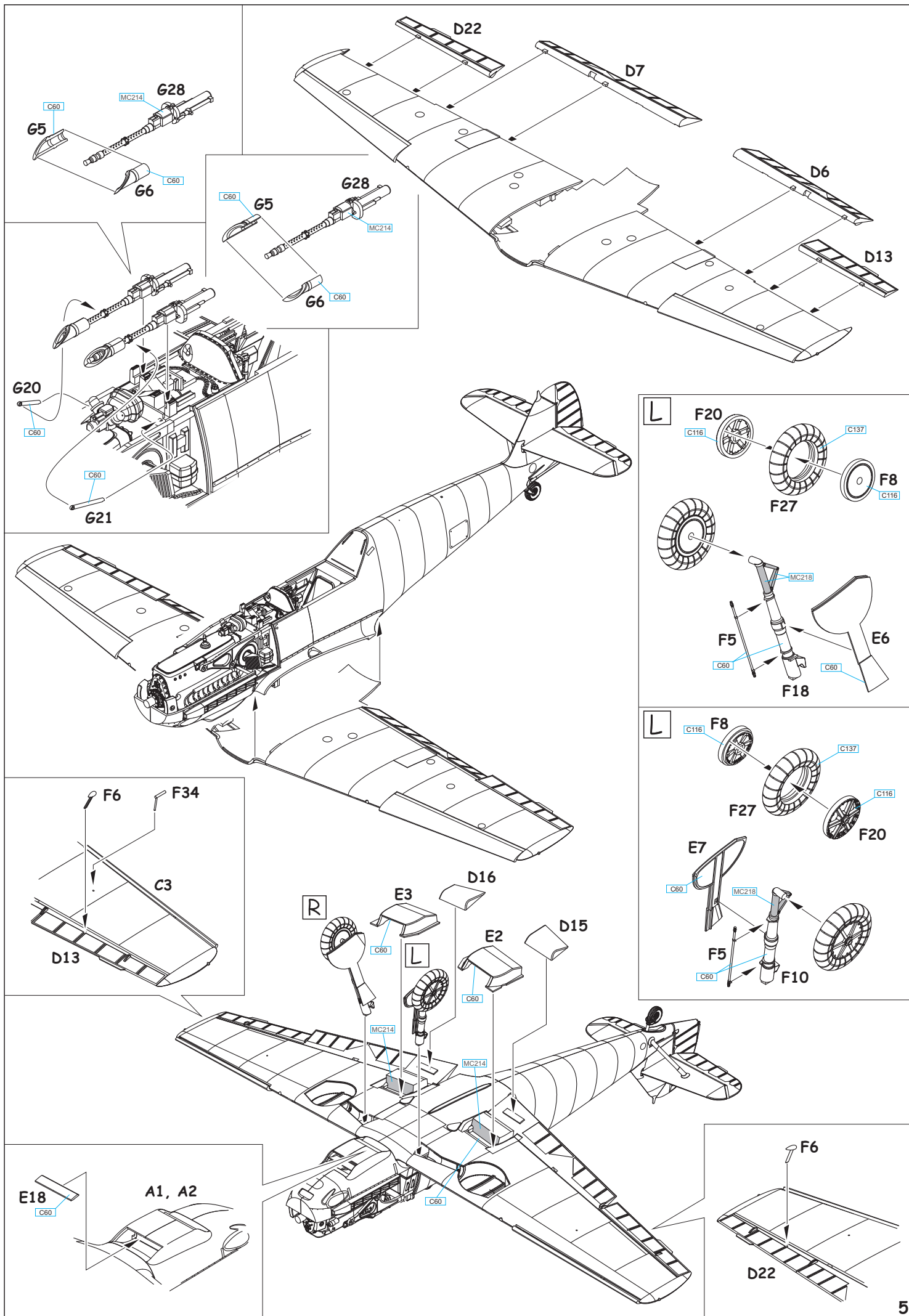
A2

F2

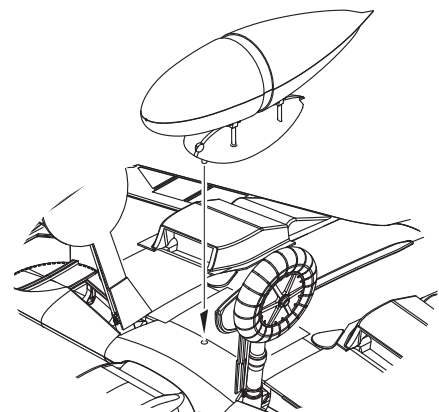
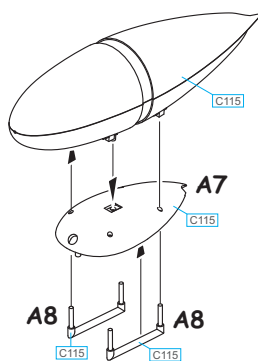
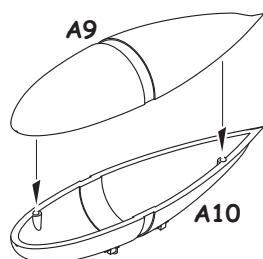
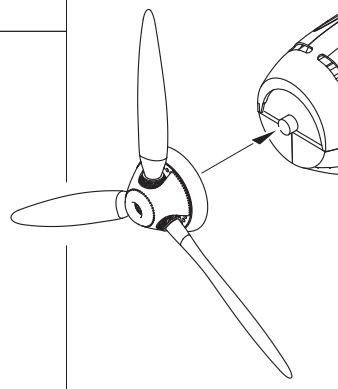
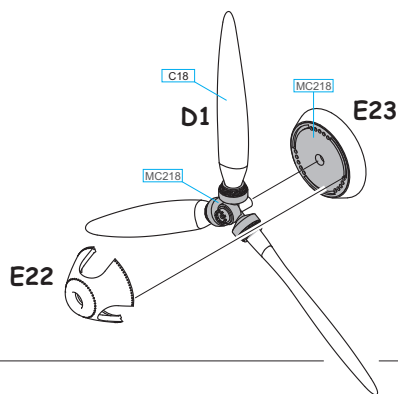
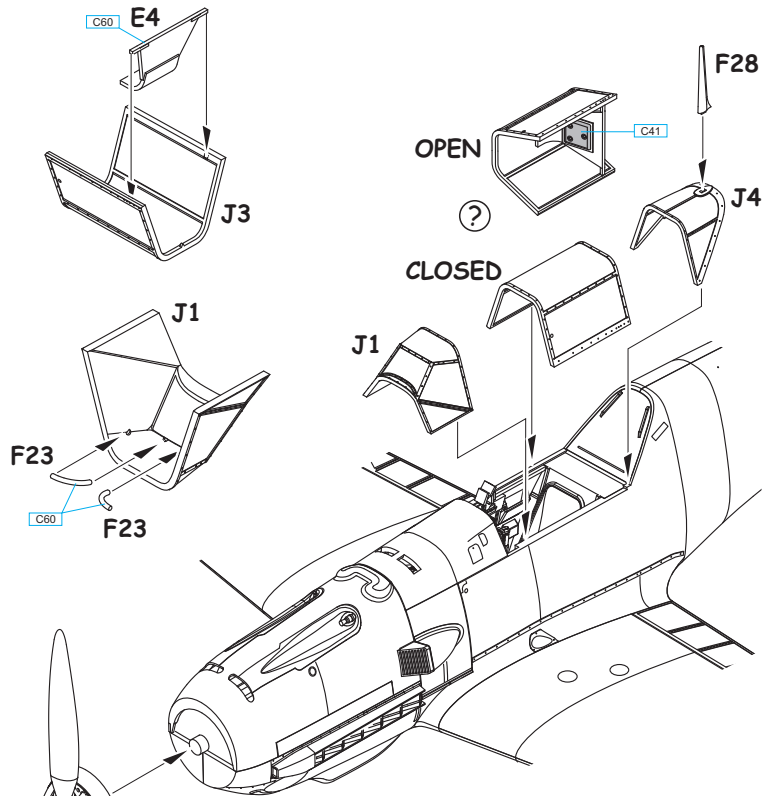
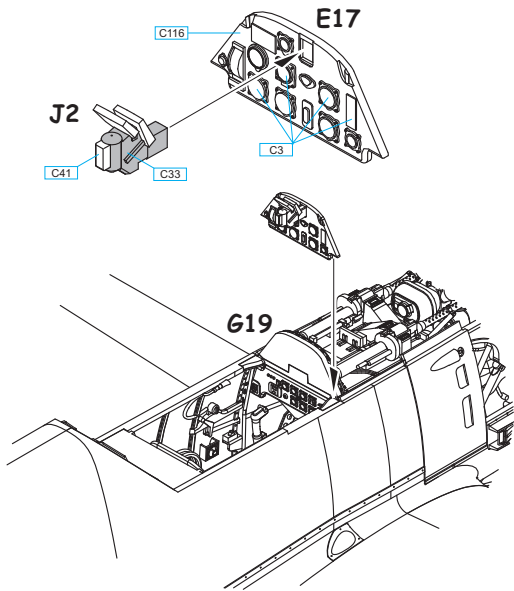
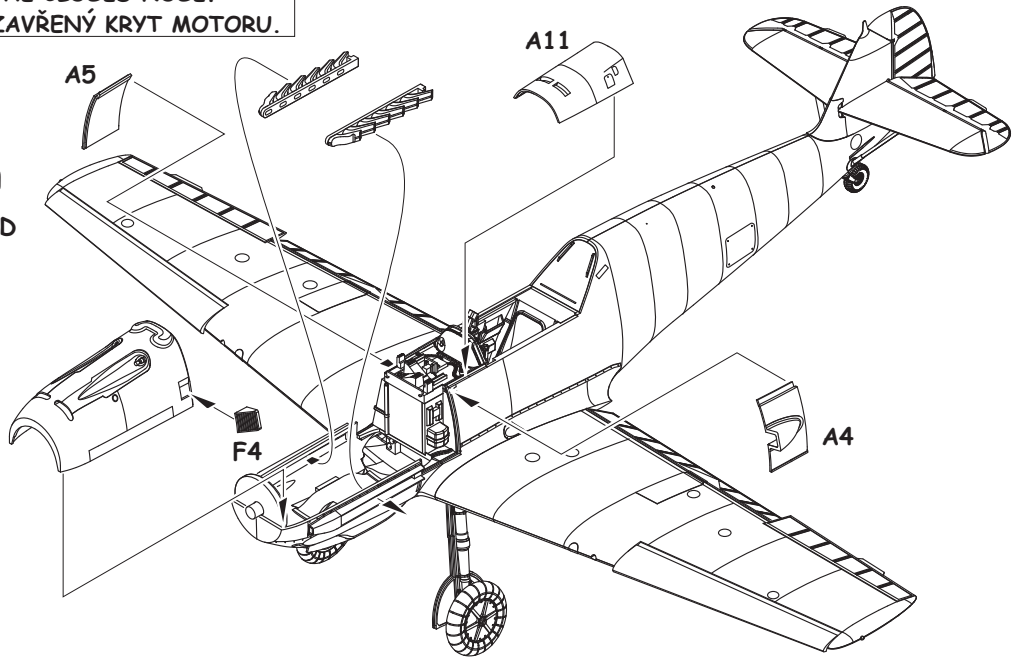
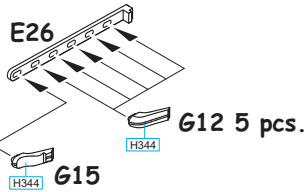
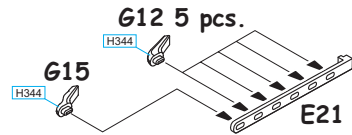
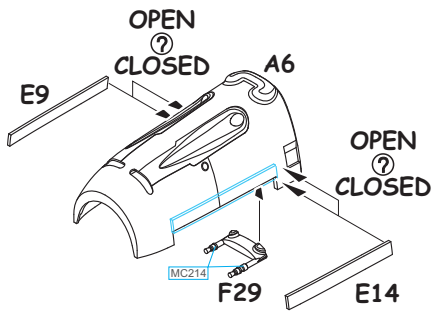
A1

D23

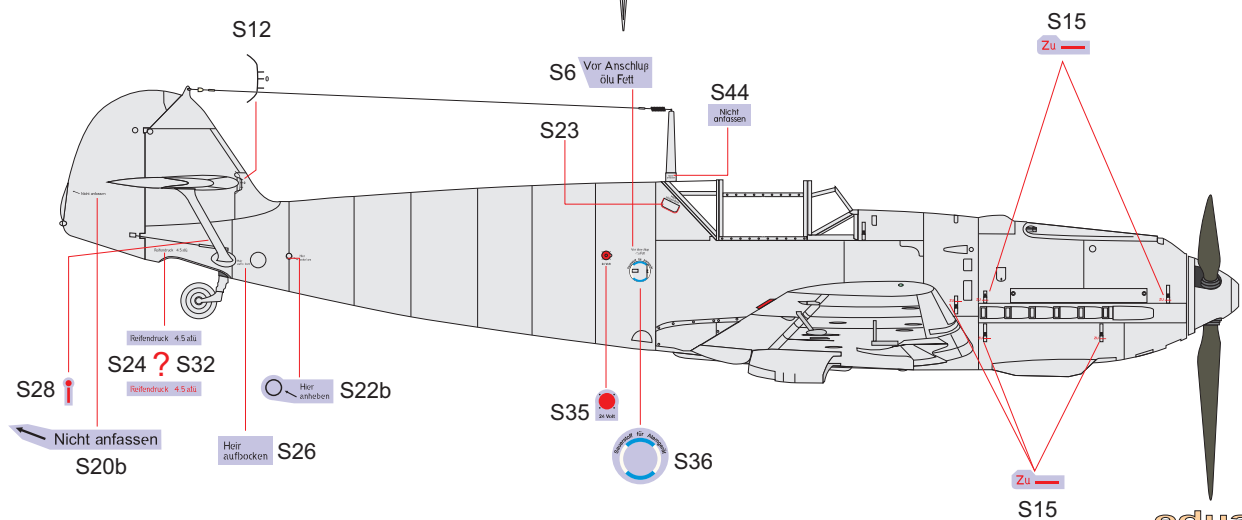
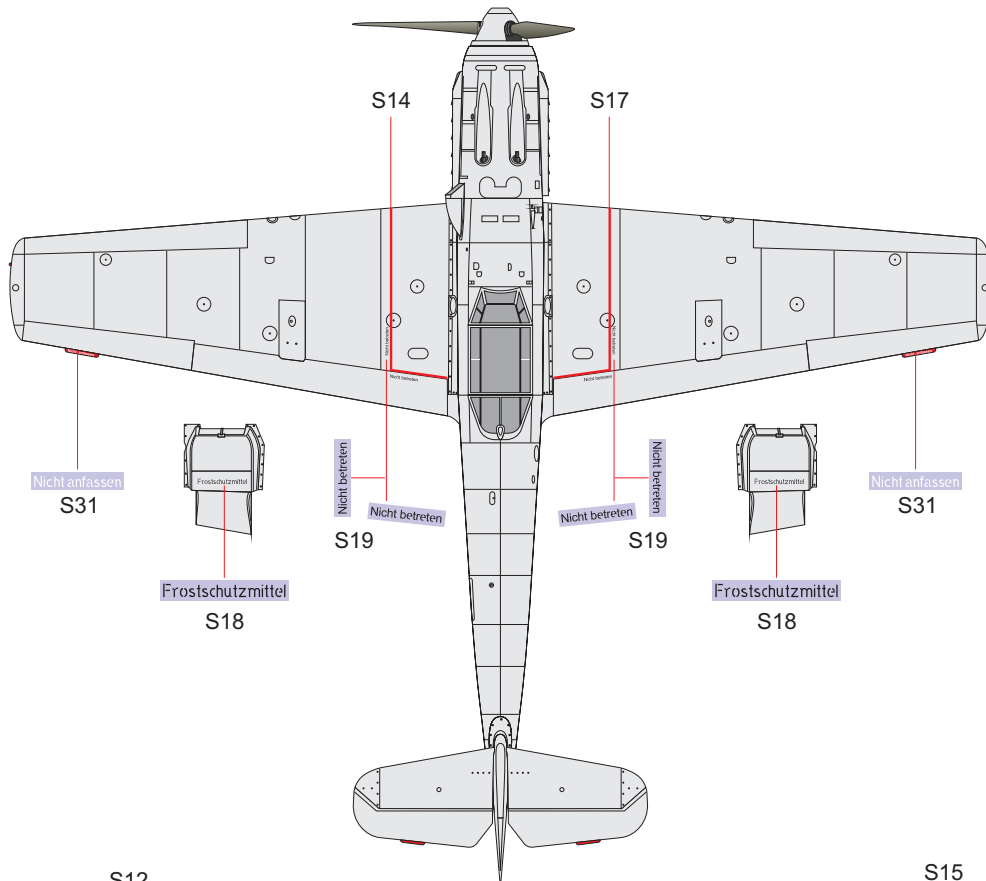
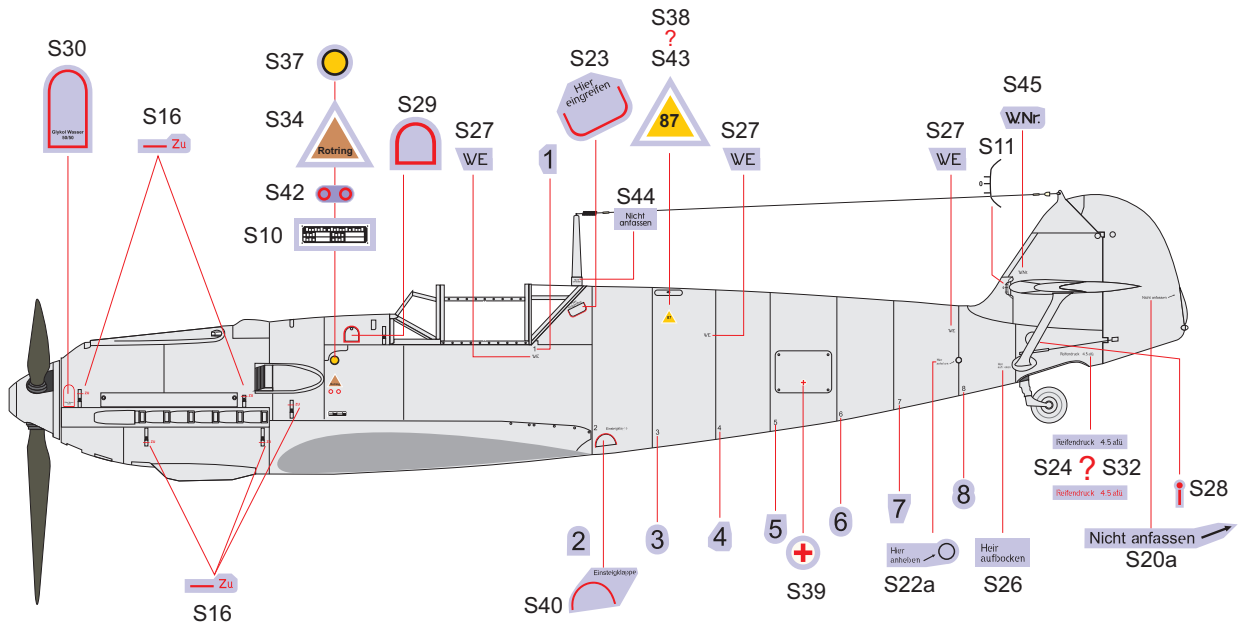




? ALTERNATIVE ASSEMBLY FOR THE CLOSED NOSE.
 ALTERNATIVNÍ SESTAVA PRO ZAVŘENÝ KRYT MOTORU.



Bf 109E-1 STENCIL DATA



Hptm. Hannes Trautloft, 2./JG 77, Juliusburg, Germany, September 1939

Red '1' was flown by veteran of the Spanish Civil War, later the ace and Knight's Cross recipient Hptm. Trautloft, and was an example of the oldest camouflage scheme used on the E-1. The upper surfaces are in the standard irregular patterns of two dark greens, RLM 70/71. The sharp demarcation between these and the lower RLM65 was very low on the fuselage. Upper surface colors also curled under the leading edges of the wings to extend to the bottom surfaces. Inconsistent upper and lower color demarcation appears on the engine cowling. The striking red markings reveal service with 2. Staffel and the shoe emblem identifies the planes connection to I./JG 77, which descended from IV./JG 132. It was with this aircraft that Hptm. Trautloft commanded his Staffel during the Polish campaign.

„Červená 1“ veterána španělské války, pozdějšího stíhacího esa (58 vítězství), nositele Rytířského kříže a rebela Hptm. Trautlofta je příkladem nejstaršího kamuflážního schématu používaného na Bf 109E-1. Horní plochy jsou tvořeny dvěma odstíny tmavě zelené barvy (RLM 70/71) se standardizovanými lámanými hranicemi. Ostré rozhraní mezi horními a spodními plochami (RLM 65) bylo velmi nízké. Svrchní barvy byly navíc přetaženy přes náběžnou hranu až na část spodních ploch. Neobvyklé řešení přechodu svrchních a spodních ploch se objevuje na krytu motoru. Pestré červené doplňky značí příslušnost ke 2. Staffel a rozbitá bota byla znakem I./JG 77, který jednotka převzala od IV./JG 132. Se zobrazeným strojem vedl Hptm. Trautloft svou Staffel během polské kampaně.

