

Gun Shield for PANZERJÄGER I with 4,7 cm Pak Late version

Ostłona działo do Panzerjäger I - wczesna wersja

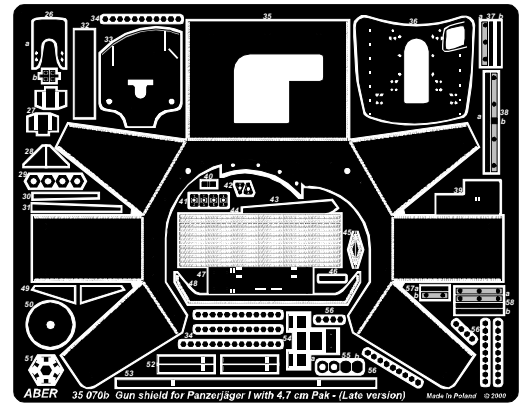
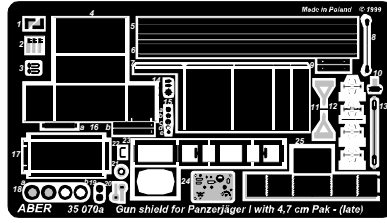
1/35 scale update for Italeri - Zvezda

ABER®

35 070

WWW.ABER.NET.PL

Made in Poland © 2000



WARNING

Any unauthorized copying, producing and reproducing of ABER company products, or any part thereof, is strictly prohibited and any such action establishes liability for a civil action and may give rise to criminal prosecution.

Please note that, for purpose of improvement ABER sets designs are subjects to change without notice. Proszę mieć na uwadze fakt, że zestawy ABER mogą ulec zmianie ze względu na ulepszenia, bez powiadomienia.

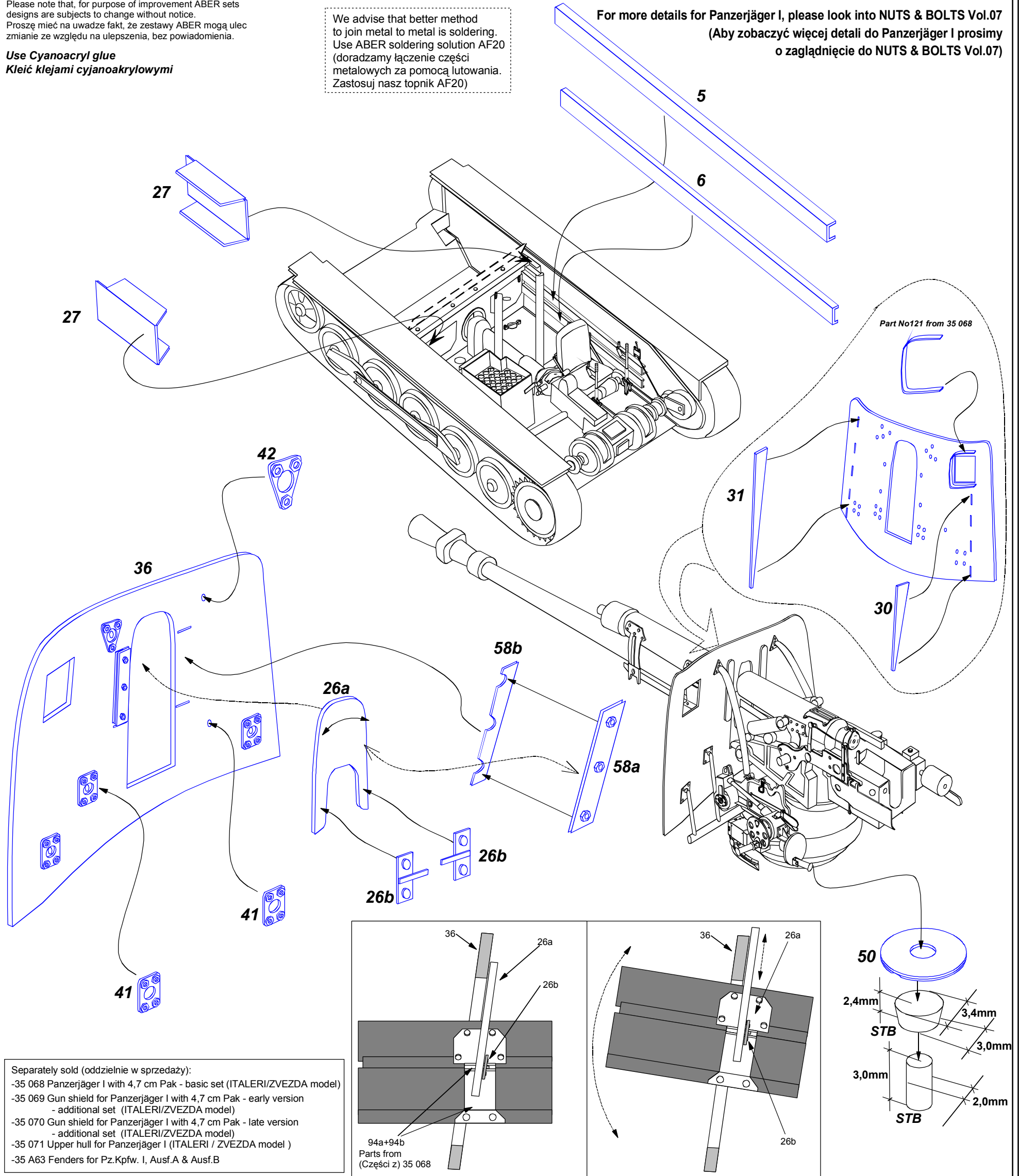
Use Cyanoacryl glue
Kleić klejami cyjanoakrylowymi

We advise that better method to join metal to metal is soldering. Use ABER soldering solution AF20 (doradzamy łączenie części metalowych za pomocą lutowania. Zastosuj nasz topnik AF20)

OSTRZEŻENIE

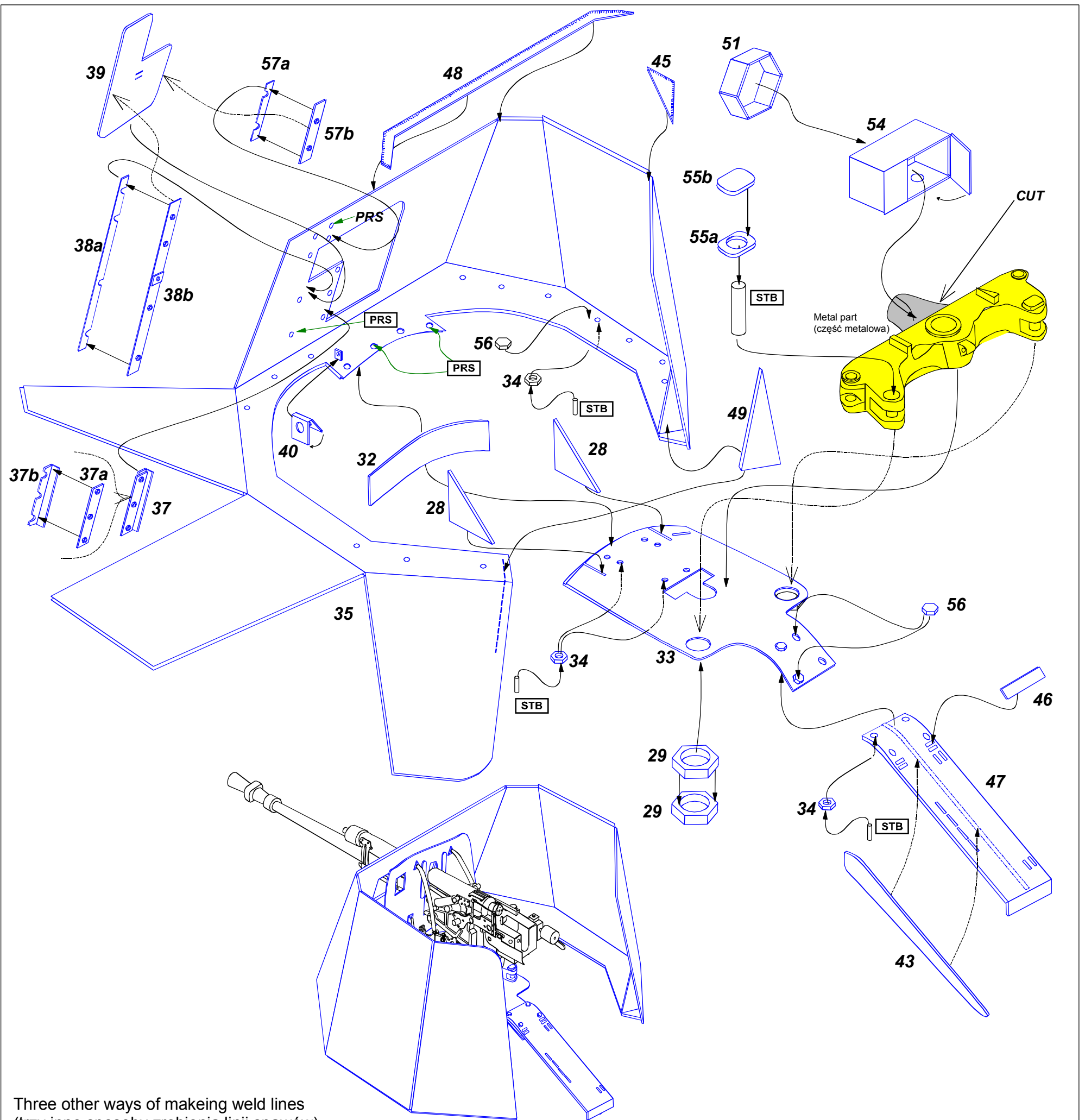
Jakiegolwiek kopiowanie, produkowanie i reprodukcja wyrobów firmy ABER bez zezwolenia, w całości lub części jest surowo zabronione. Powyższe działania powodują powstanie odpowiedzialności cywilnej oraz mogą spowodować wszczęcie postępowania karnego.

For more details for Panzerjäger I, please look into NUTS & BOLTS Vol.07
(Aby zobaczyć więcej detali do Panzerjäger I prosimy o zagłębienie do NUTS & BOLTS Vol.07)



- Separately sold (oddzielnie w sprzedaży):
- 35 068 Panzerjäger I with 4,7 cm Pak - basic set (ITALERI/ZVEZDA model)
 - 35 069 Gun shield for Panzerjäger I with 4,7 cm Pak - early version - additional set (ITALERI/ZVEZDA model)
 - 35 070 Gun shield for Panzerjäger I with 4,7 cm Pak - late version - additional set (ITALERI/ZVEZDA model)
 - 35 071 Upper hull for Panzerjäger I (ITALERI / ZVEZDA model)
 - 35 A63 Fenders for Pz.Kpfw. I, Ausf.A & Ausf.B

94a+94b
Parts from
(Części z) 35 068



Three other ways of making weld lines
(trzy inne sposoby zrobienia linii spawów)

