

Gloster Meteor T. Mk. 7

EN

The Meteor T.Mk.7 was developed post-WW2 as a 2-seat training version. Over 600 trainers were produced with the UK, unsurprisingly, being the largest user, although several other nations would also operate smaller quantities of T.Mk.7s: Australia 7, Belgium 42, Brazil 10, Denmark 9, Egypt 6, France 14+, Israel 6, Netherlands 45, New Zealand 2, and Sweden 3.

Israel Ben Shachar became the first Israeli jet-pilot when he flew a Meteor T.Mk.7 in the UK. The first jets to land in Israel were two Meteor T.Mk.7s on the 17th of June 1953. These aircraft were named Sofa and Sa'Ar by the Israeli Prime Minister, David Ben Gurion. They were to be operated by the Israeli Air Force's (IAF) 117 Sqn, equipped with the Meteor F.Mk.8. The IAF's six T.Mk.7s were coded Aleph 13 to 18. The IAF added a belly camera to these planes. Black 13 was lost before the 1956 Suez Crisis, referred to as Operation Kadesh. During these operations Israeli, French, and British aircraft had vivid Identification markings of black & yellow 'Suez Stripes'. One T.Mk.7 was lost on September 26th, 1960 to a bird-strike with the crew bailing out safely. Two more were lost in April 1962 and November 1966. France received at least eleven Meteor T.Mk.7s (ex-RAF machines) coded F1 to F11 in addition to machines used by the C.E.V. Meteor T.Mk.7s served with the 30^{ème} Escadre de Chasse (in Tours), the Centre d'Instruction Tout Temps (CITT 346, Reims, an all-weather Training Centre), le Centre d'Essais en Vol (C.E.V., Test Flying Centre), and EPNER (Istres). The C.E.V. is usually thought to have received seven of these aircraft. Two were delivered in March and September 1952, whilst number 776 was taken on charge in 1956. Four of the eleven ex-RAF aircraft were distributed as follows - F1 and F2 to the C.E.V. in 1952, whilst F6 and F9 were initially assigned to the 30^{ème} Escadre, then to CITT 346, and finally to C.E.V. in January 1956. F9 was used for training in the 2/30 "Camargue" and was coded 30-MY in 1953. Belgium purchased three T.Mk.7s built by Gloster (ED1 to 3) plus nine more diverted from an RAF order (ED4 to ED12). Having already acquired 48 Meteor F.Mk.4s, Belgium converted twenty into T.Mk.7s (ED13 to ED32). Later, the penultimate batch of five T.Mk.7s (ED33 to ED36), followed by the final batch of six (ED37 à ED42), were bought, both batches again being diverted from RAF orders. Belgium also operated some Meteor F.Mk.8s and produced some T.Mk.7.5 'hybrids' which had an F.Mk.8 Tail fitted to a T.Mk.7 fuselage. Four of these T.Mk.7.5 'hybrids' were later sold to Israel in December, 1957. The Belgian T.Mk.7s mainly flew with the Coxyde Fighter School.

Specifications: Training version of the Meteor with a crew of two. Engines: 2 x Rolls-Royce Derwent delivering a 15.6 KN thrust. Wingspan 11.3 m, length 13.3 m. Ceiling 13,716 m. Weight: 6,455 kg.

FR

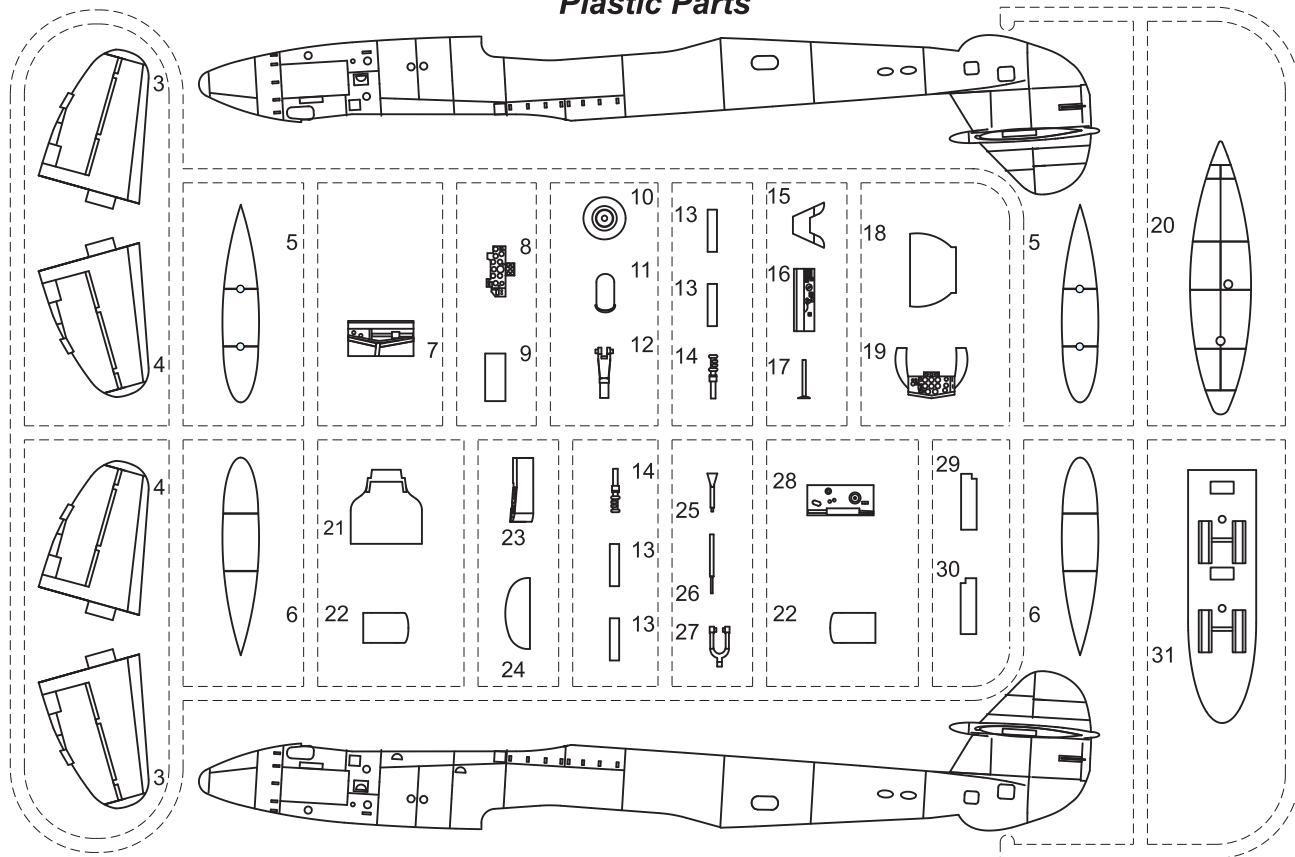
Le Meteor T.Mk.7 est la version d'entraînement biplace de cet appareil, un des tout premiers avions à réaction. Comme les versions F, la version T.Mk.7 a été largement utilisée, à plus de 600 exemplaires, par le Royaume-Uni bien évidemment, mais également exportée dans les pays suivants : Australie (7), Brésil (10), Belgique (42), Danemark (9), Égypte (6), France (14 +), Israël (6), Nouvelle-Zélande (2), Pays-Bas (45), Suède (3). Le premier pilote israélien à voler sur jet est Israël Ben Shachar, sur un Meteor T.Mk.7. Les deux premiers T.Mk.7 sont les premiers jets à arriver en Israël, le 17 juin 1953. Ils sont baptisés Sofa et Sa'Ar par le Premier ministre, David Ben Gourion. Affectés au Sqn 117, équipé de Meteor F.Mk.8, les six Meteor T.Mk.7 sont codés Aleph 13 à 18. Israël les équipe d'une caméra ventrale. Le numéro 13 est perdu avant l'Opération Kadesh (autrement dit l'affaire de Suez). A cette occasion, les appareils reçoivent les bandes jaunes et noires d'identification. Utilisés pour des missions photographiques, ils permettent de renseigner l'État Major. Un Meteor T.Mk.7 est perdu le 26 septembre 1960 suite à collision avec un oiseau, l'équipage évacuant. Deux autres sont perdus respectivement le 4 avril 1962 et en novembre 1966.

La France reçoit au minimum onze Meteor T.Mk.7 (ex RAF), codés F1 à F11, et des appareils destinés au C.E.V. Les T.Mk.7 sont utilisés par la 30^{ème} escadre de chasse (Tours), le Centre d'Instruction Tout Temps (CITT 346, Reims), le Centre d'Essais en Vol (C.E.V.) et l'EPNER (École du Personnel Navigant des Essais de Réception, Istres). Il semble que le CEV ait reçu sept exemplaires de cet appareil. Deux sont livrés respectivement en mars et septembre 1952, le 776 n'est pris en compte qu'en 1956. Les quatre autres proviennent de la série des onze, les F1 et F2 étant affectés directement au C.E.V. en 1952, et les F6 et F9, qui, passés par la 30^{ème} escadre de chasse et le CITT 346, sont affectés au C.E.V. en janvier 1956. Le F9, lorsqu'il sert pour l'entraînement au 2/30 «Camargue» à Tours, est codé 30-MY (1953). La Belgique acquiert trois T.Mk.7 construits par Gloster (ED1 à 3) et neuf exemplaires destinés à la RAF (ED4 à ED12). Elle convertit vingt de ses 48 Meteor F.Mk.4 en T.Mk.7, codés ED13 à ED32 Suivent ensuite cinq autres également obtenus d'un contrat RAF (ED33 à ED36) puis un lot final de 6, de même provenance (ED37 à ED42). La Belgique utilise également des F.Mk.8 et des hybrides T.Mk.7.5 (fuselage T.Mk.7 et queue F.Mk.8) dont elle revend 4 exemplaires à Israël (décembre 1957). Les Meteor T.Mk.7 belges servent en particulier à l'école de chasse de Coxyde.

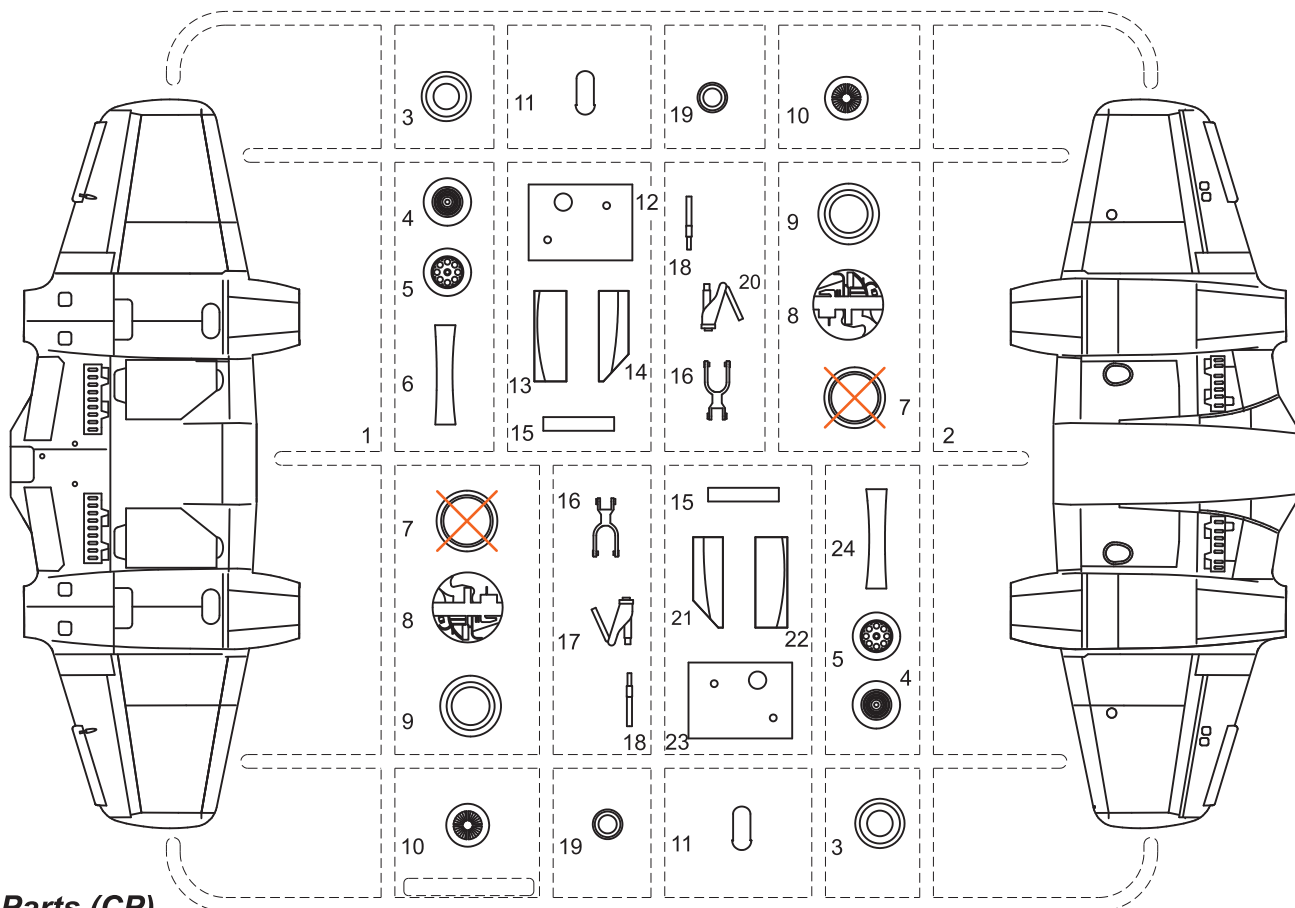
Spécifications: appareil d'entraînement biplace. Moteurs : 2 x Rolls-Royce Derwent 8 de 15,6 KN. Envergure 11,3 m, longueur 13,3 m. Plafond 13 716 m. Masse : 6 455 kg.

Plastic Parts

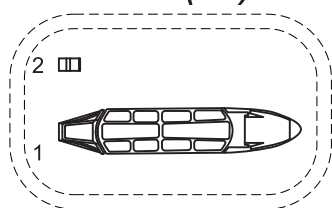
A



B



Clear Parts (CP)



Barvy GUNZE / GUNZE Colour No.

A Aluminium / Aluminium	H8 / C8	D Noir / Black	H12 / C33
B Jaune / Yellow	H4 / C4	E Noir Pneu / Tyre Black	H77 / C137
C Blanc / White	H1 / C1	F Métal Carbonisé / Burnt Metal	H76 / C61

SYMBOLS



MOŽNOST VOLBY
OPTIONAL
NACH BELIEBEN
OPTION



POUŽIT KYANOAKRYLÁTOVÉ LEPIDLO
INSTANT CYANOACRYLATE GLUE
ZYANOAKRYLATKLEBER
COLLE CYANOACRYLAT



OHNOUT
BEND
BIEGEN
COURBER



ZHOTOVIT NOVÉ
SCRATCH BUILD
FERTIGSTELLEN
ACHEVER



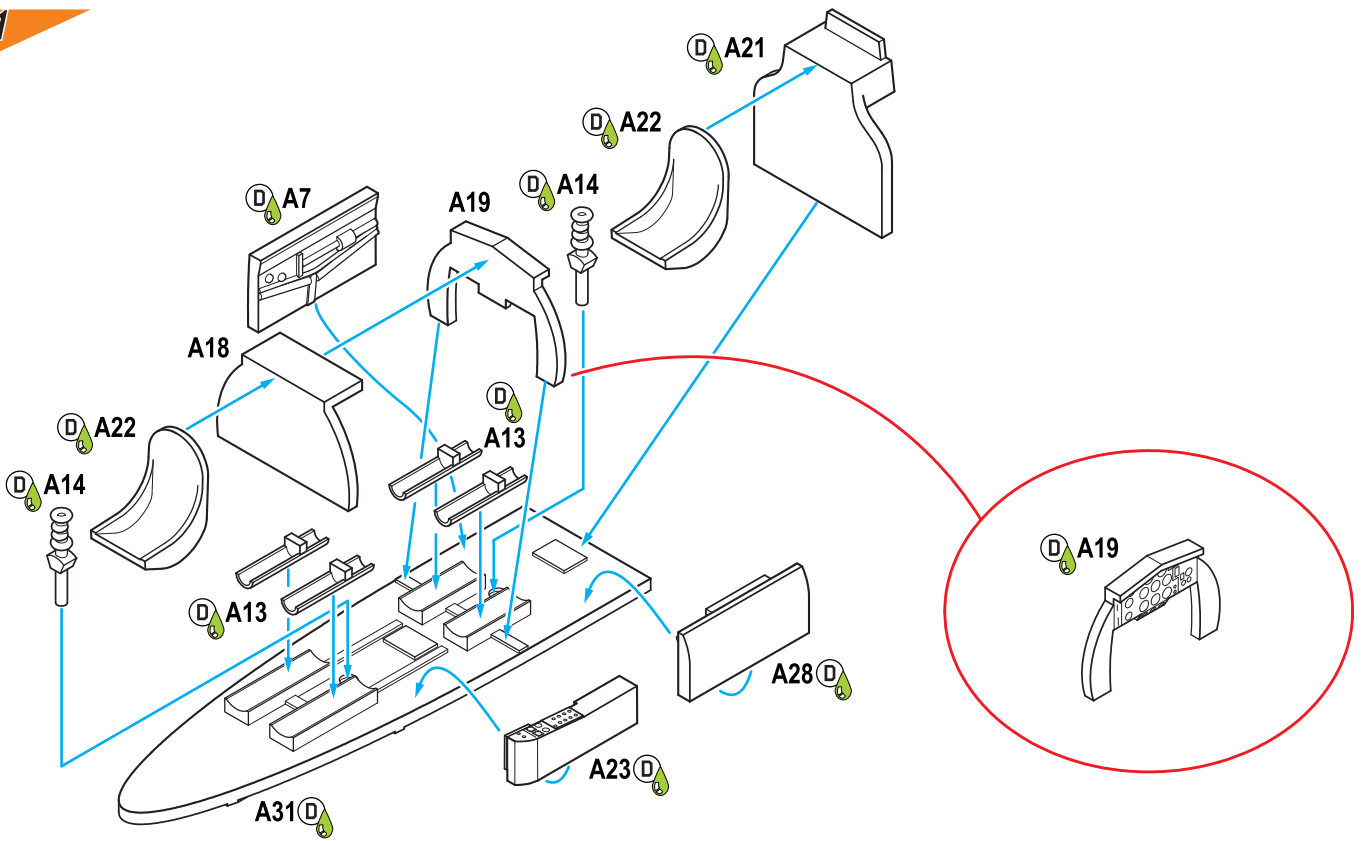
ŘEZAT/VRTAT
CUT OFF/DRILL
ENTFERNEN
DETACHER



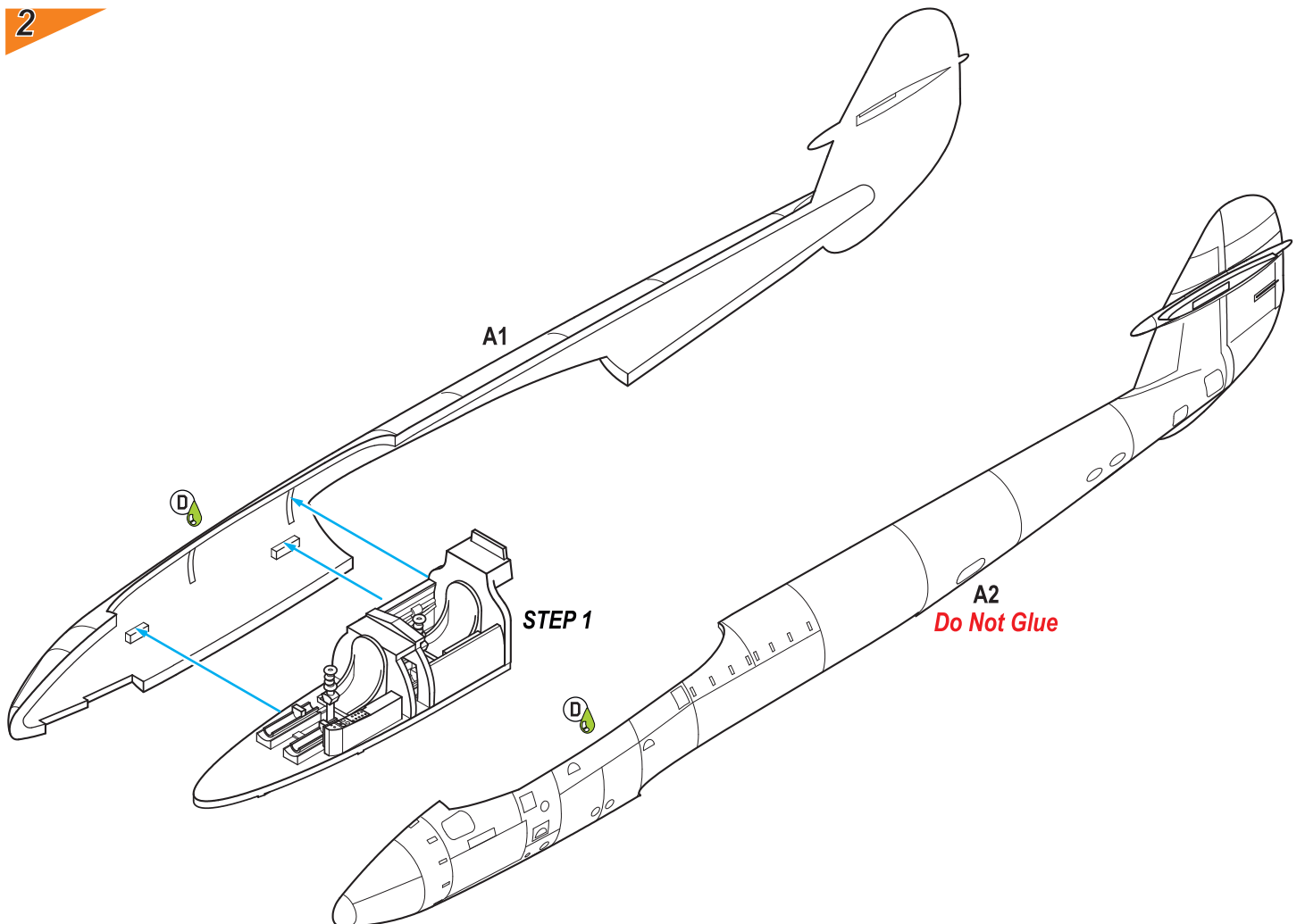
NATŘÍT
COLOUR
FARBEN
PEINDRE

GSI
colour code

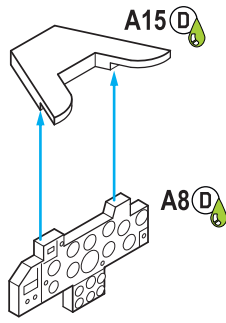
1



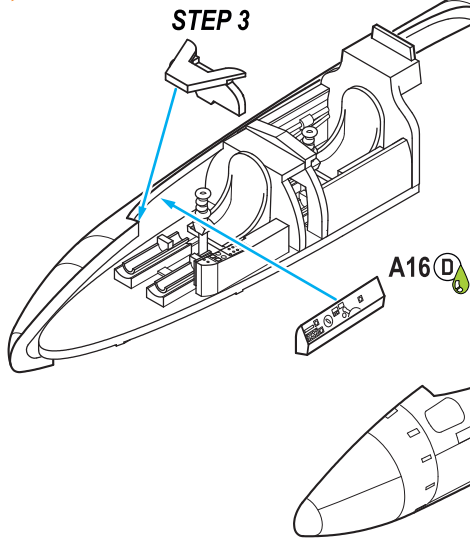
2



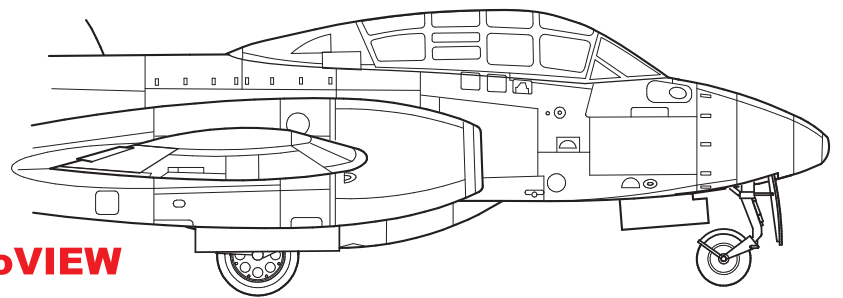
3



4

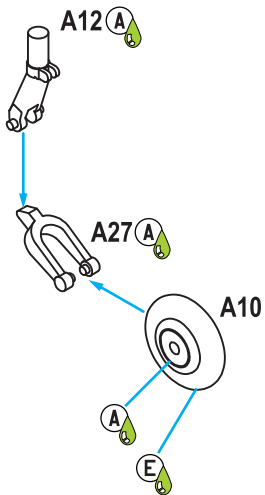


A2
Do Not Glue

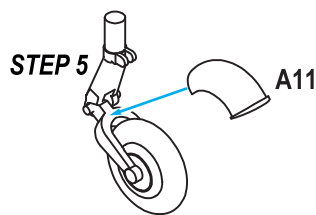


infoVIEW

5

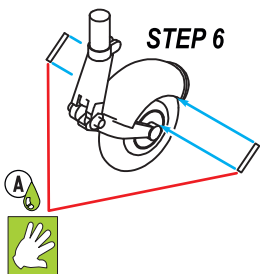


6

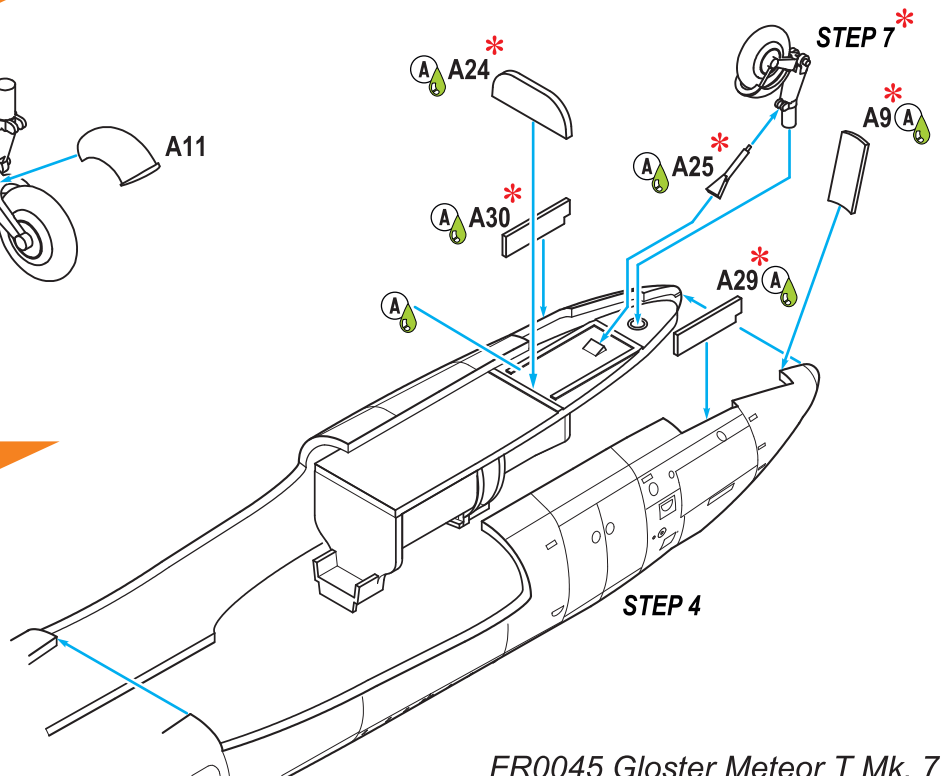


*** NOTE: Attach parts marked at Step 16**

7



8



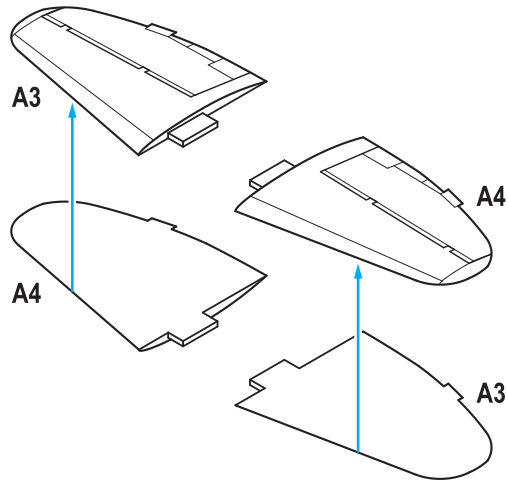
STEP 4

9

10a

Ø5.0 mm

Camo C only

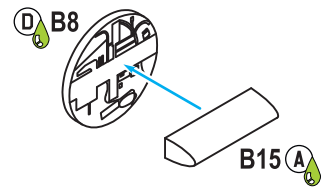


10b

STEP 8

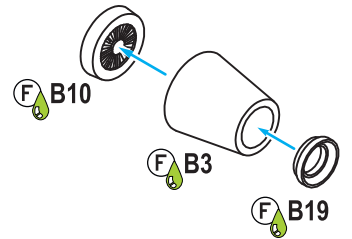
11

2x



12

2x



13



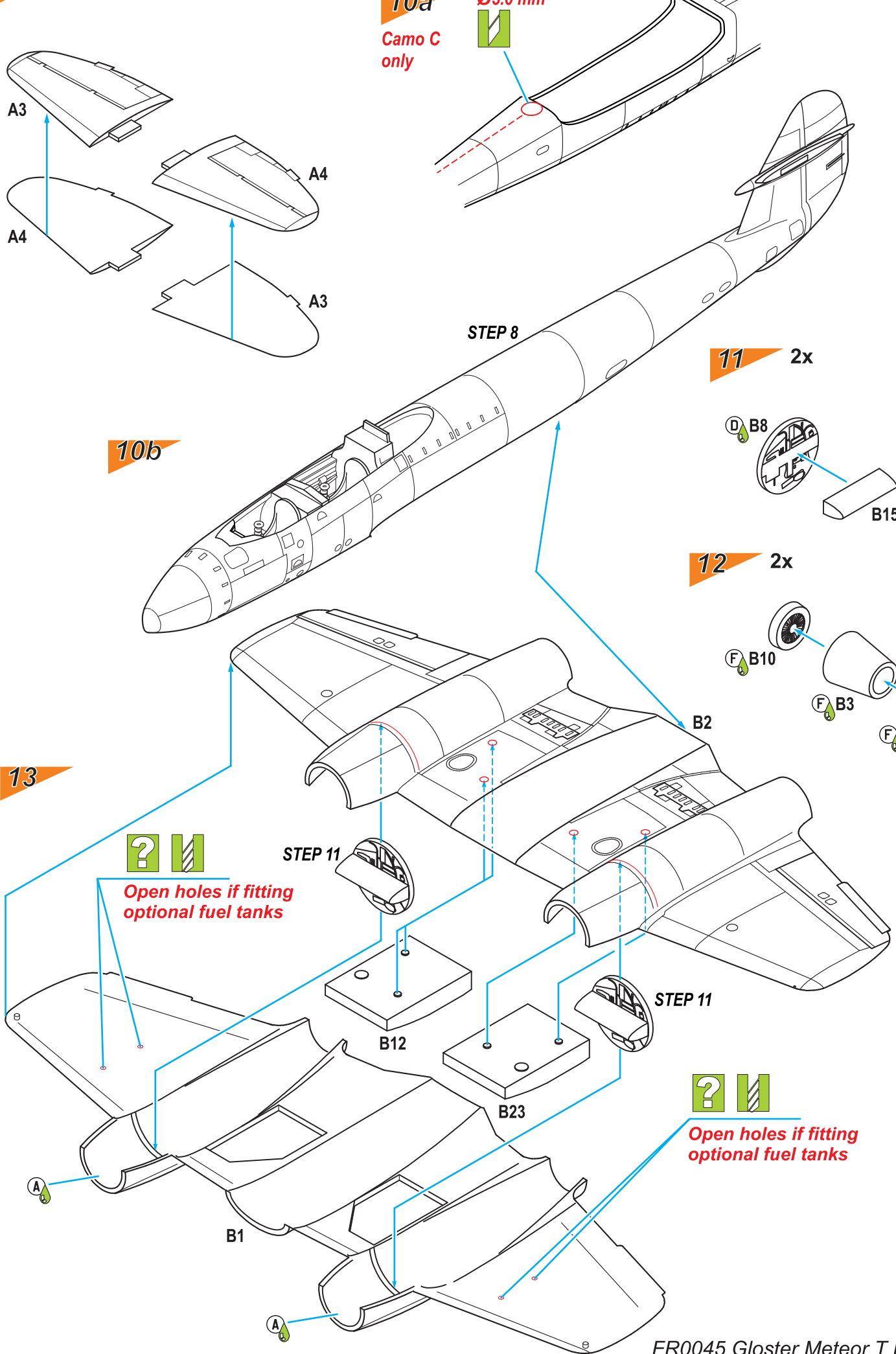
Open holes if fitting optional fuel tanks

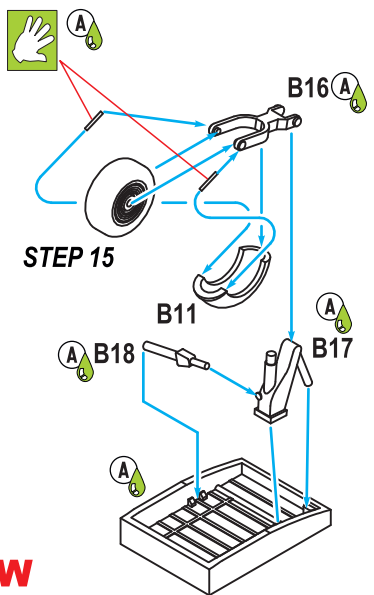
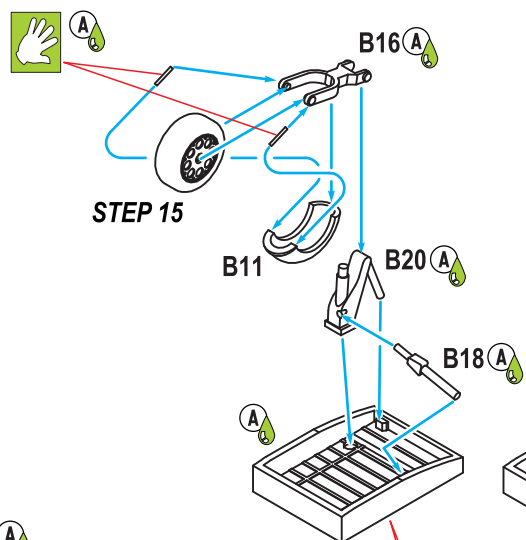
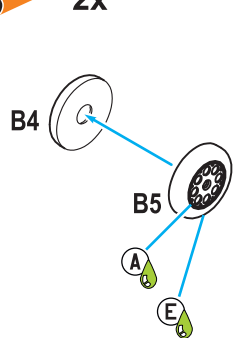
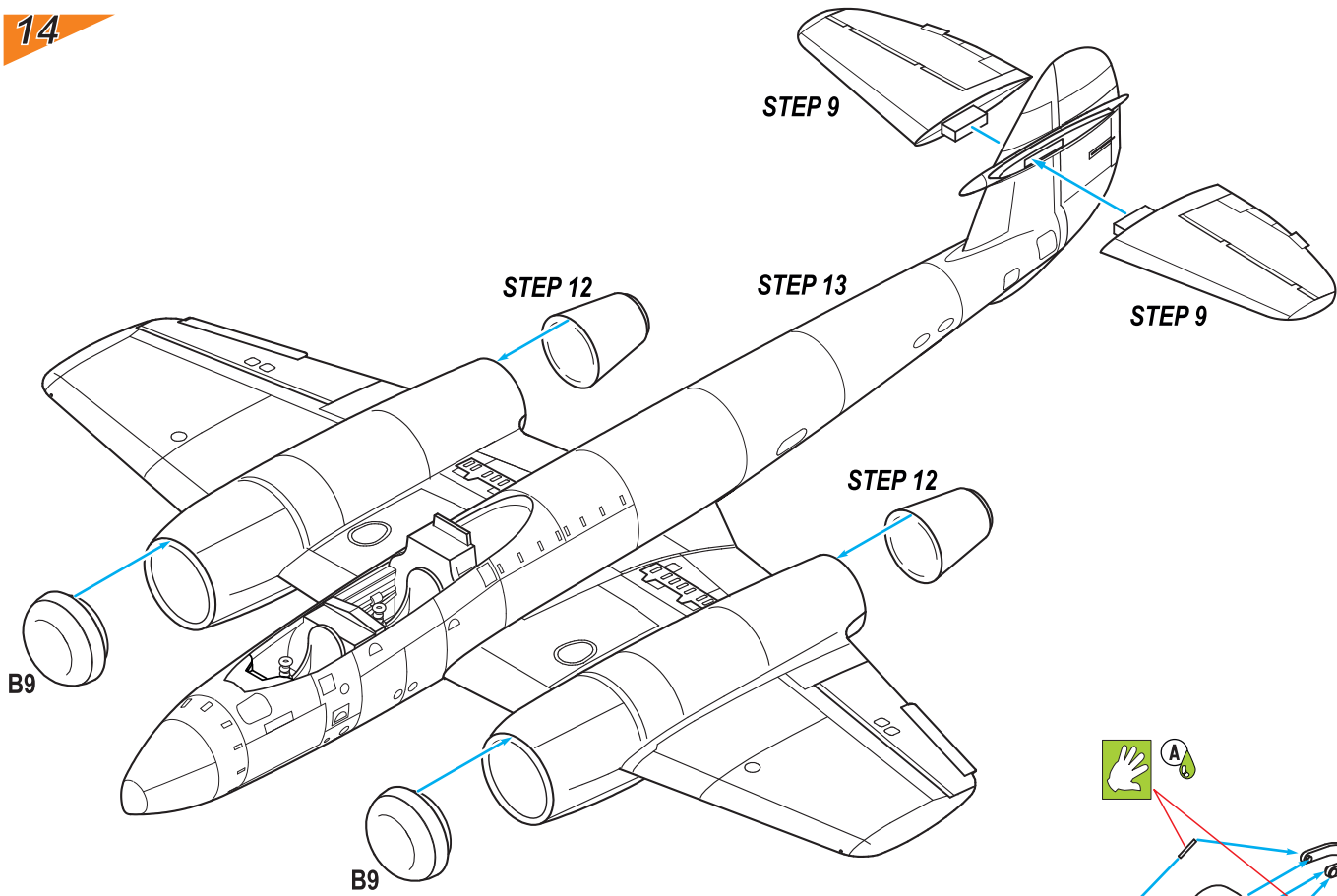
STEP 11

STEP 11

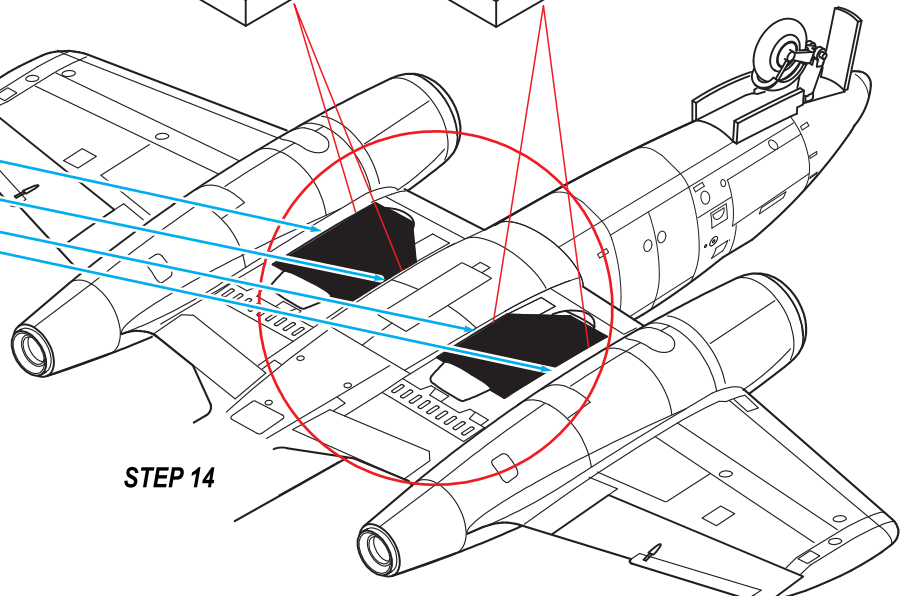
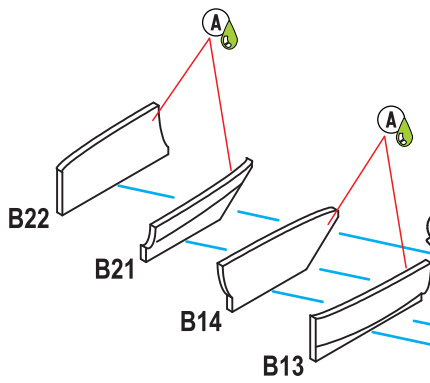
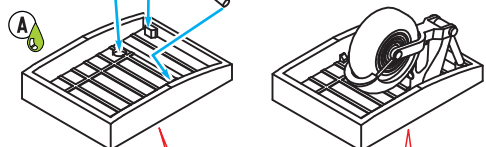


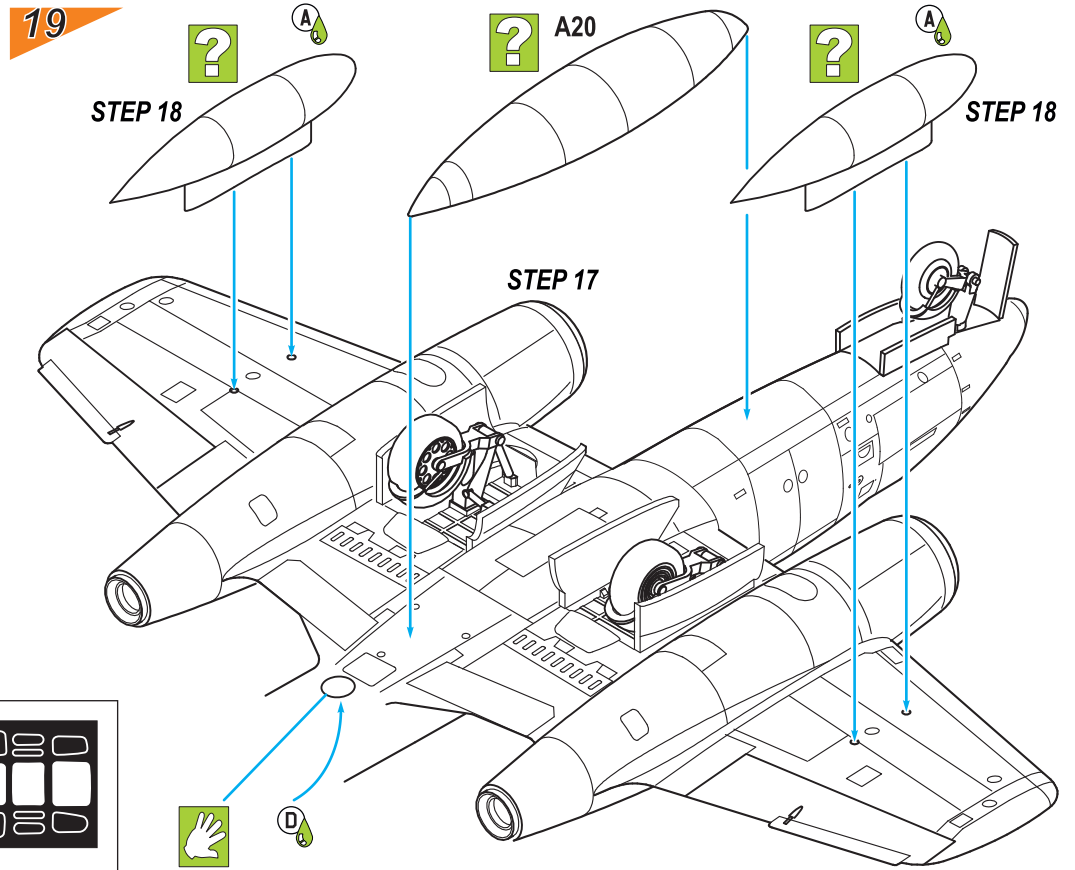
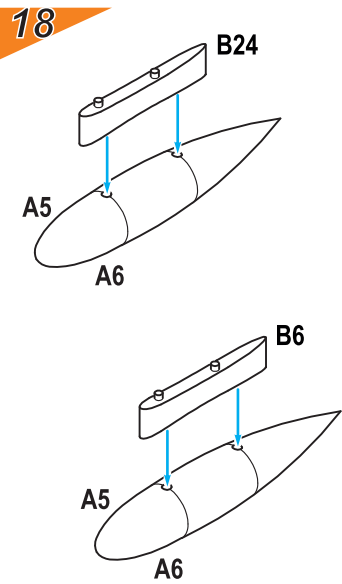
Open holes if fitting optional fuel tanks





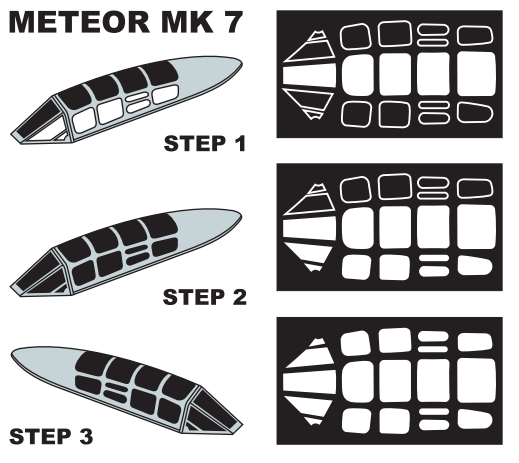
infoVIEW
STEP 16



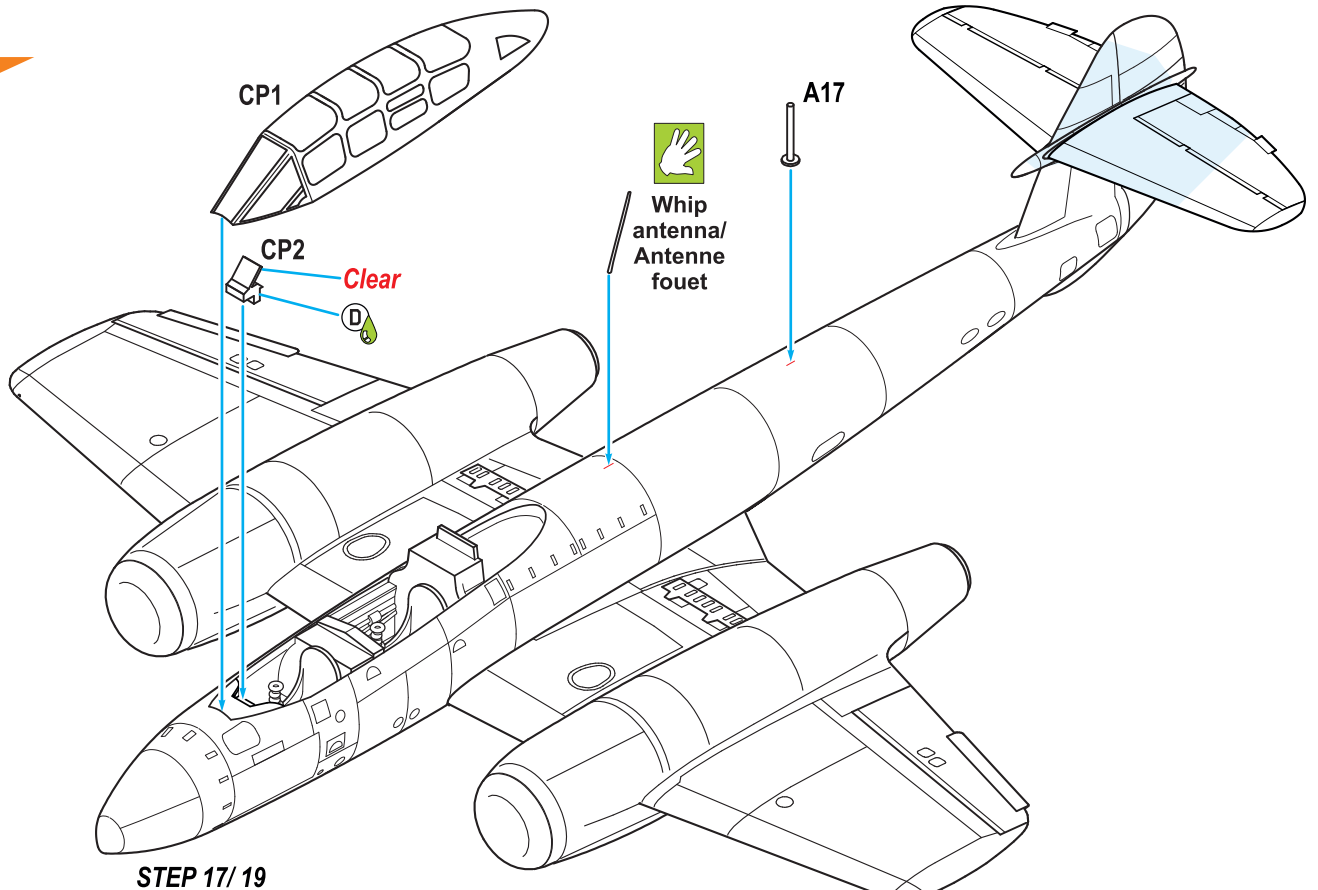


Camo C only
 Ø5.0 mm x 0.25 mm - Clear Plastic / Black Inside

Canopy Mask



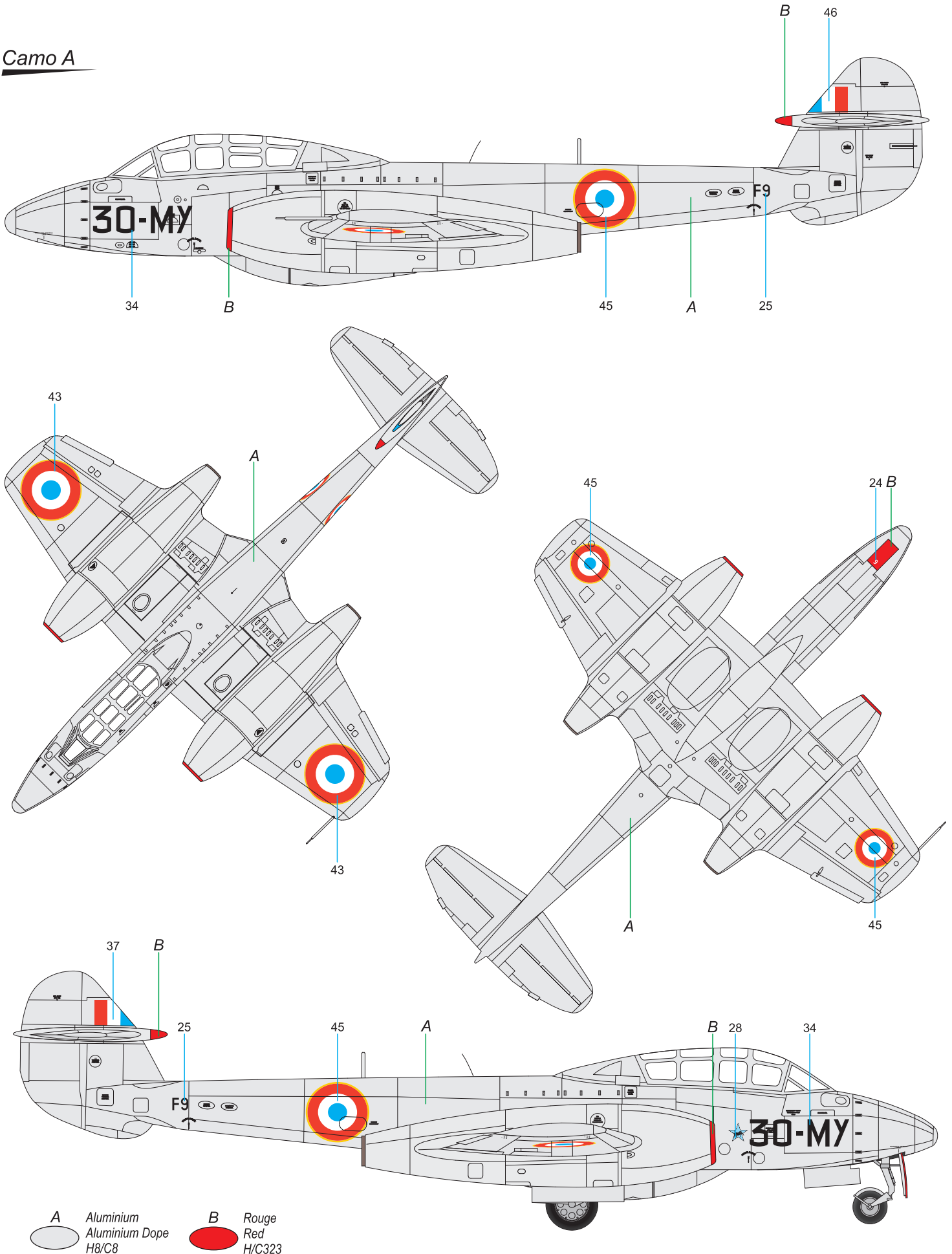
20



Meteor T.Mk7 numéro F9 codé 30-MY, escadrille 2/30 "Camargue", Tours, été 1956.

Meteor T.Mk7 Nr F9 coded 30-MY, escadrille 2/30 "Camargue", Tours, Summer 1956.

Camo A

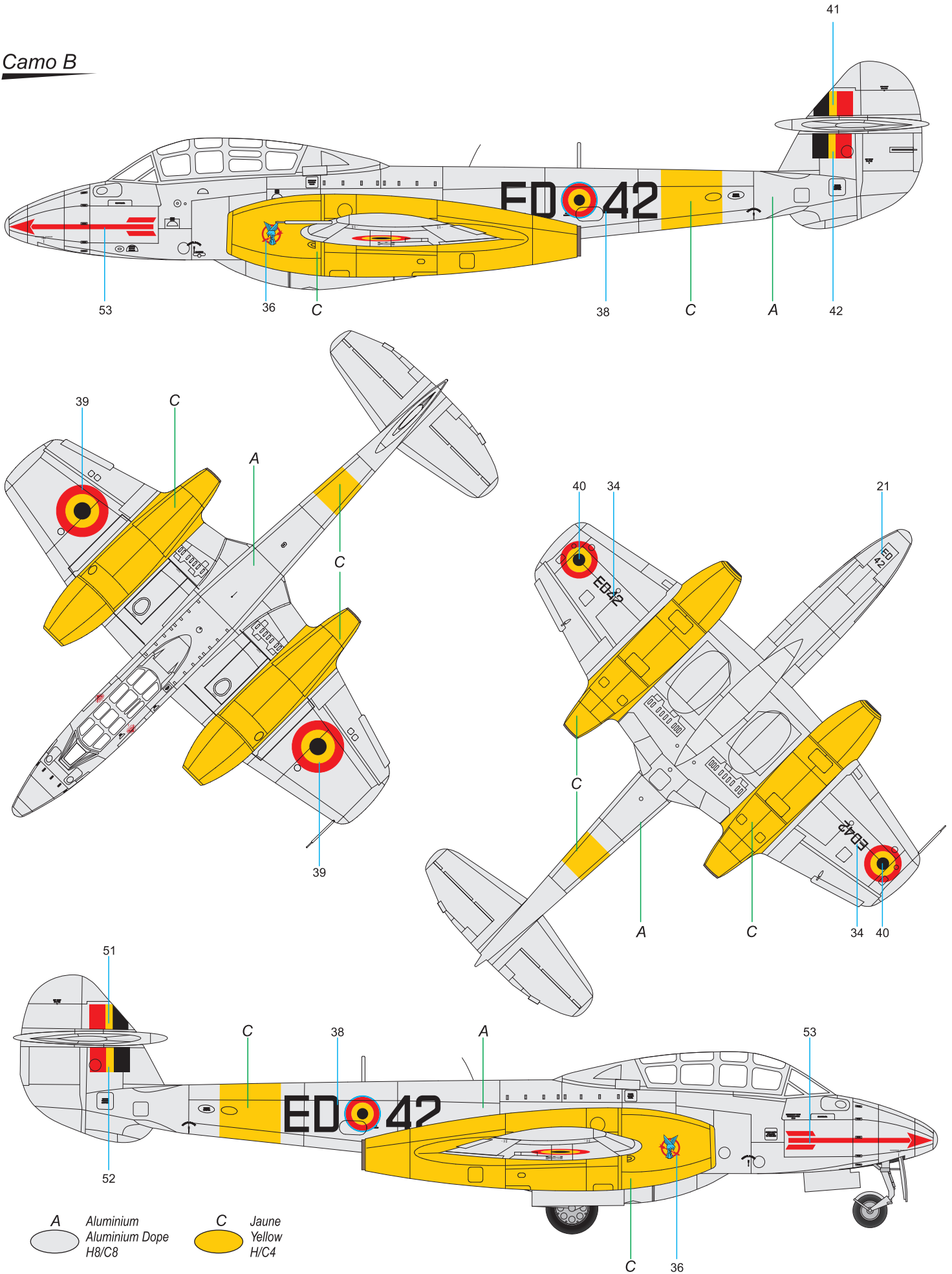


- A Aluminium
Aluminium Dope
H8/C8
- B Rouge
Red
H/C323

Meteor T.Mk.7 codé EDo42. Ecole de Chasse de Coxyde, Belgique, 1958

Meteor T.Mk.7 coded EDo42. Coxyde Fighter School, Belgium, 1958

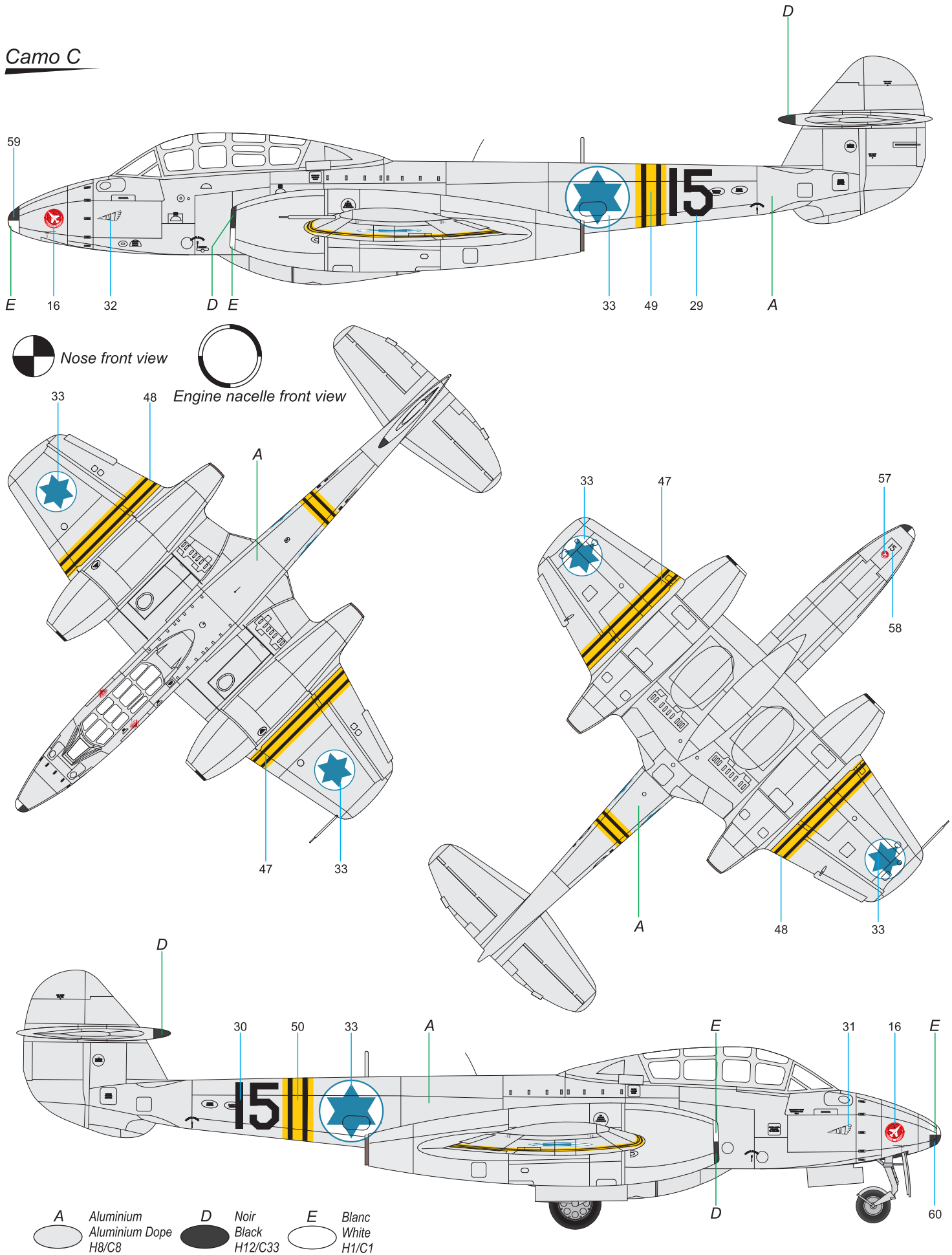
Camo B



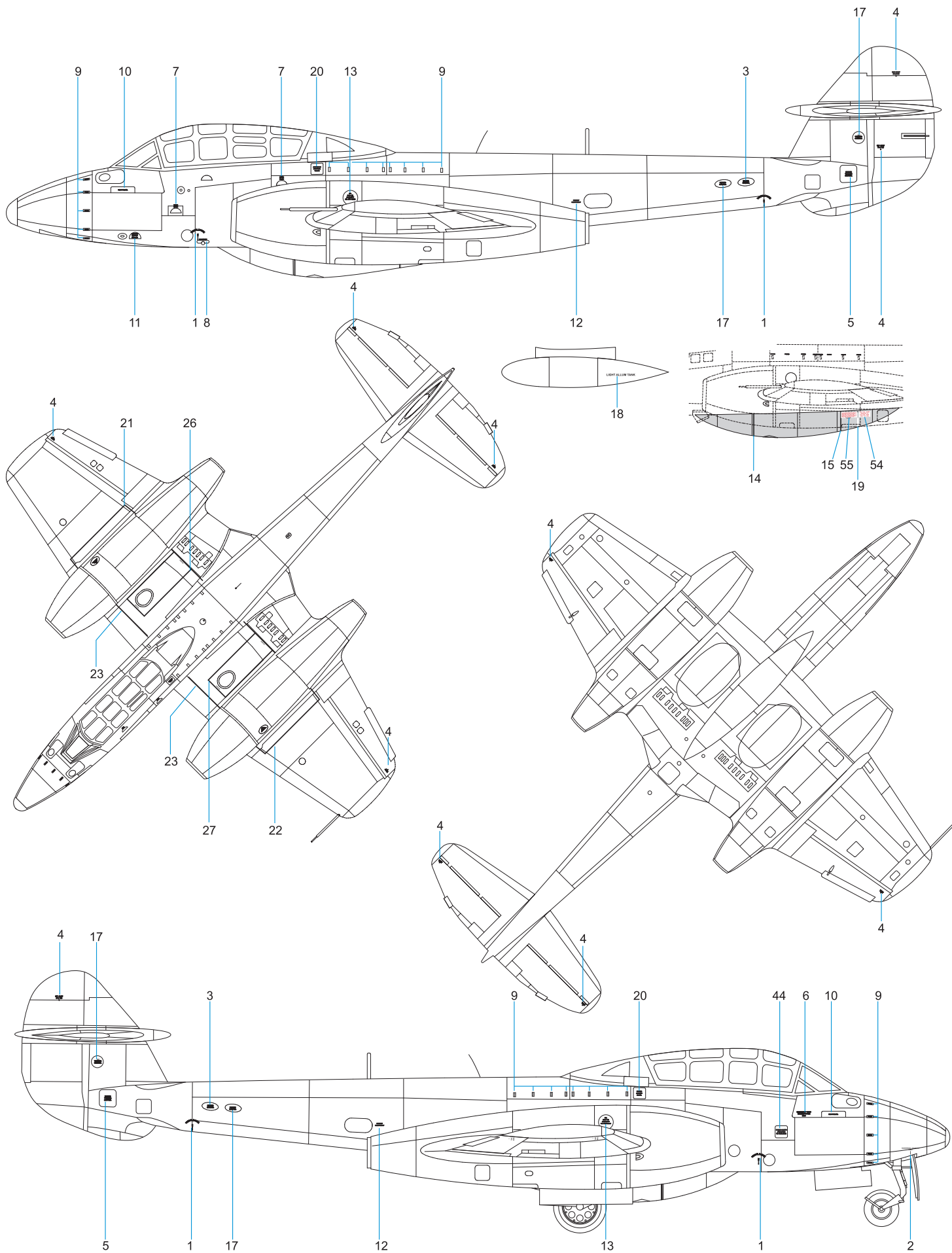
Meteor T.Mk.7 codé 15 noir avec bandes jaunes et noires de Suez, Sqn 117, Israël, janvier 1957.

Meteor T.Mk.7 coded black 15 with Suez stripes, Sqn 117, Israël, January 1957.

Camo C



Stencils



ATTRACTIVE 1/72 SCALE MODELS

FR022



Dassault Mystère IVA India

FR0023



PZL P.11f in Rumania

FR0034



Gamma 2E Bomber

FR0037



Potez 25 A2/B2 Lorraine



FR0039



Renard R-31 Belgium

FR0027



Stampe S.V.4a Aerobatics

FR0040



CASA C-212-300 France