

1/350 翔鹤号补充改造件（配富士美600314/600093） PE No. 202301



购买：冷泉andD船模工作室（闲鱼）

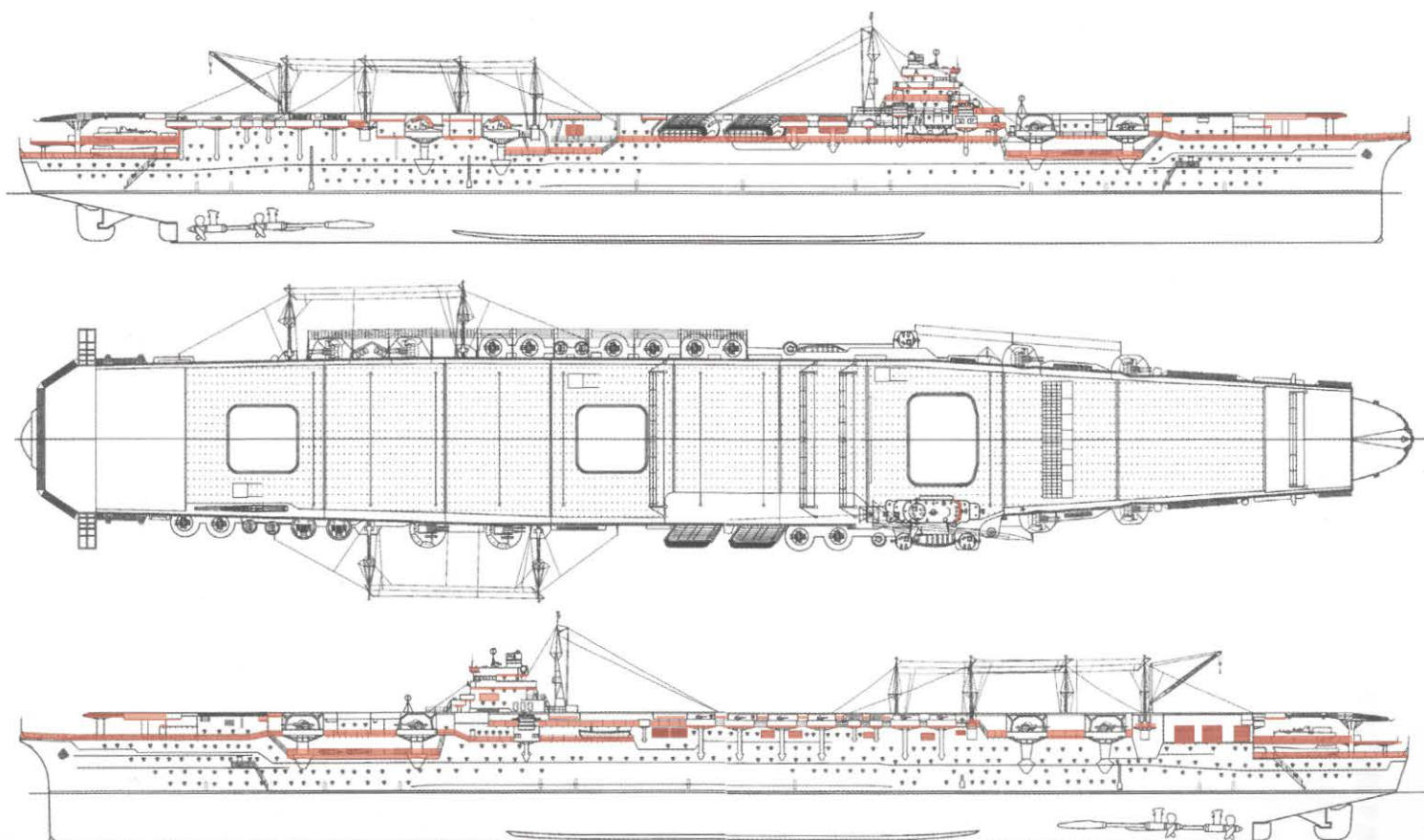
请搭配富士美原厂翔鹤改件和船坞350018翔鹤木甲板套件使用

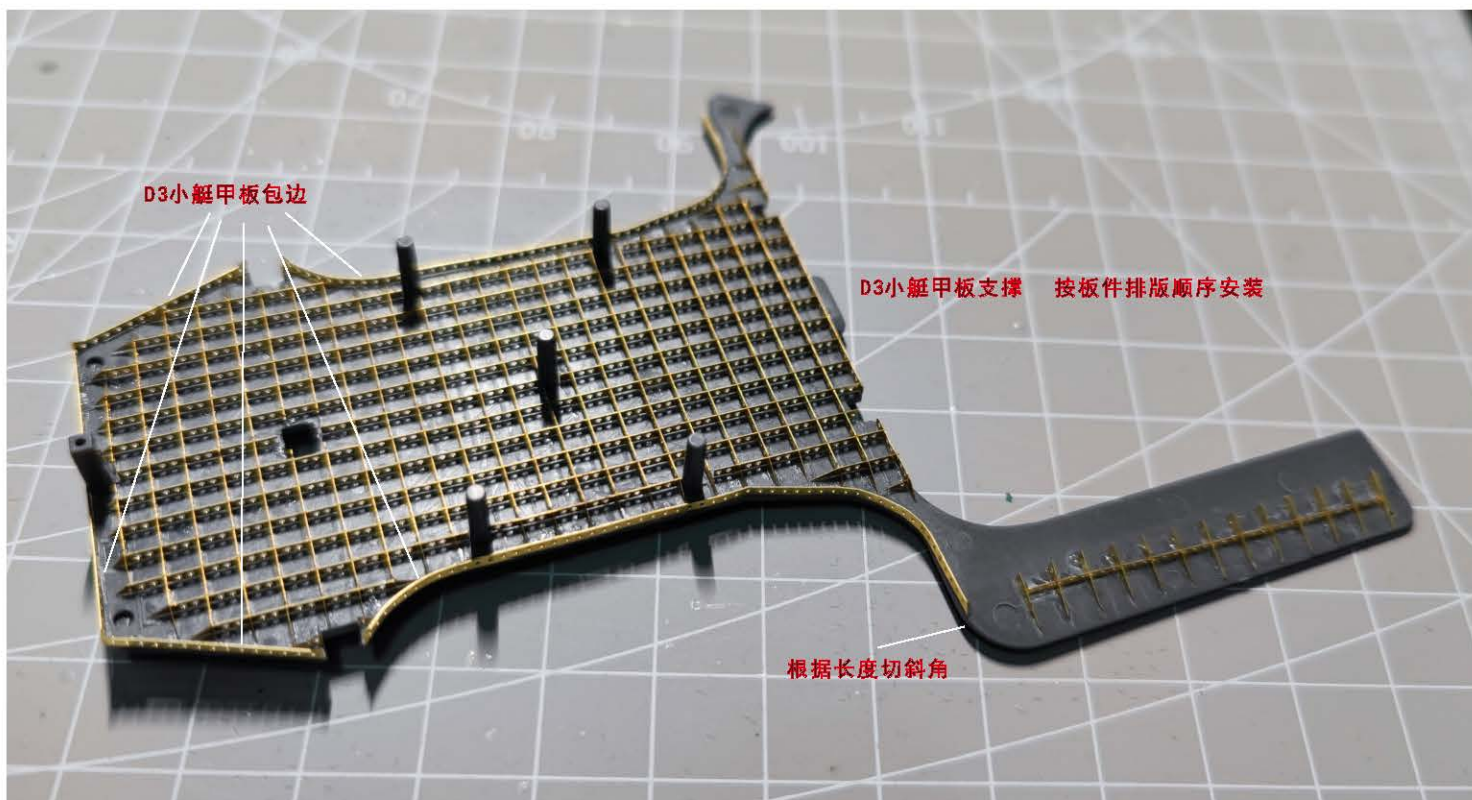
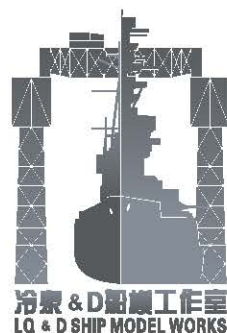
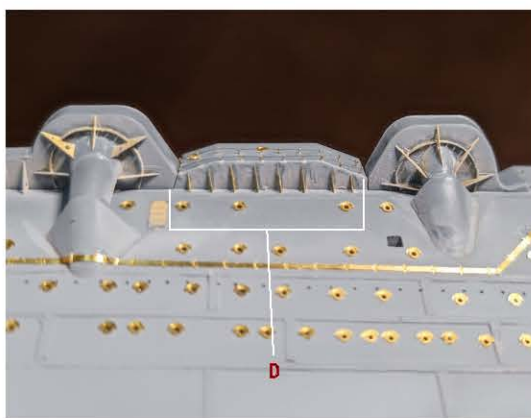
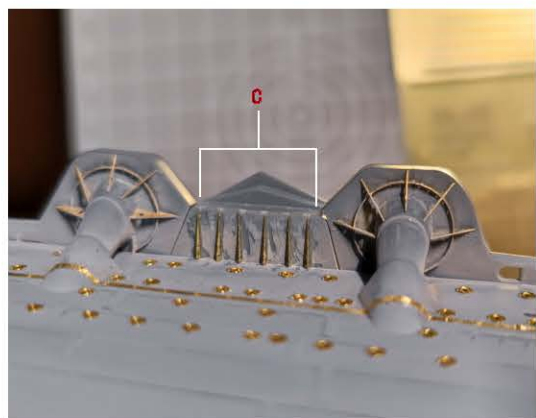
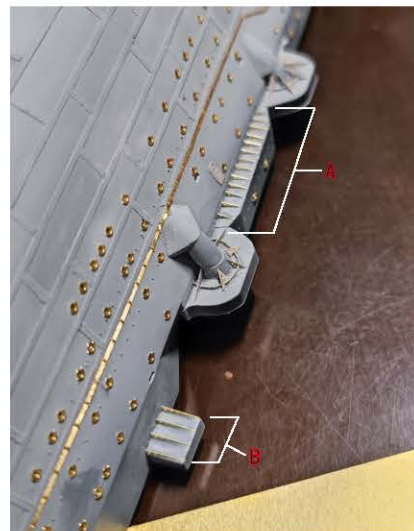
其他特殊配件，可以参考：

- 1、环筋支柱：鲸模型NO. 350001 舰艇通用单孔穿线环筋支柱；
- 2、铆钉带：SSMODEL 二战舰船用船体侧面焊接纹 / 鲸模型NO. 350024 舰艇通用铆钉带
- 3、烟囱固定环：五星FS351050 二战日本海军舰船用烟囱固定环；
- 4、分离爬梯：船坞T35013 舰船用分离爬梯；
- 5、高角炮射角限制器：五星FS35049 二战日本海军高角炮射角限制器；
- 6、扩音器：蓝胖子3D打印件；
- 7、船钟：蓝胖子3D打印件；
- 8、127演习炮：蓝胖子3D打印件；
- 9、着舰灯：蓝胖子3D打印件；
- 10、舰桥信号灯：蓝胖子3D打印件；
- 11、飞行甲板消防栓与供油口：蓝胖子3D打印件。

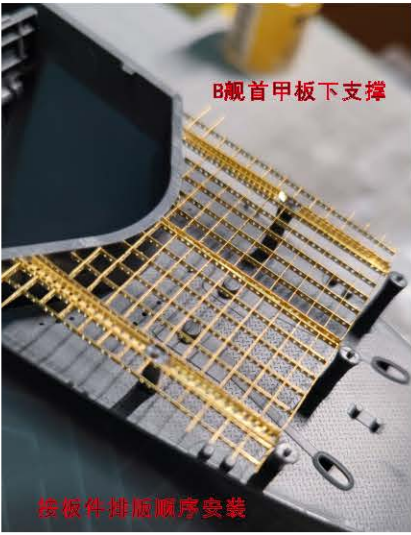
参考资料：

- 1、《历史群像：太平洋战史系列Vol.13 翔鹤型空母》
- 2、《WW II SERIES DX Vol. 3 空母瑞鹤》
- 3、《LOS! 2015.19 SHOKAKU》
- 4、《NAVIRES & Histoire No. 96 SHOKAKU&ZUIKAKU》

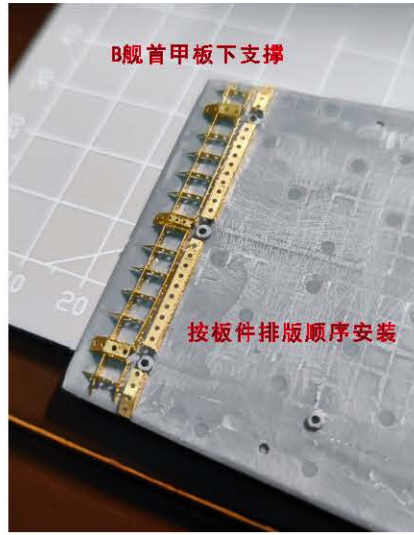




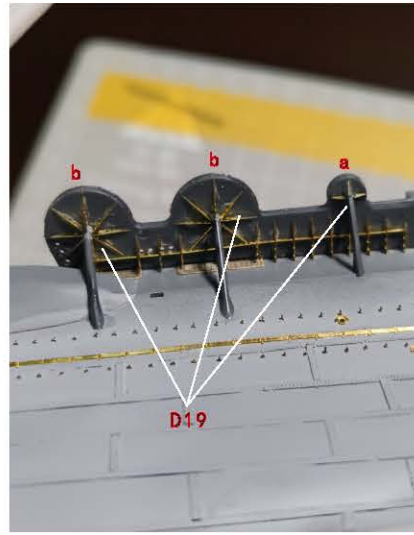
B舰首甲板下支撑



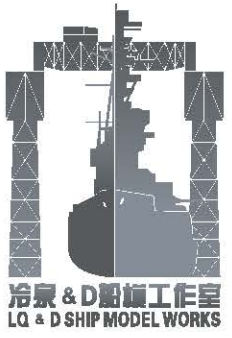
B舰首甲板下支撑



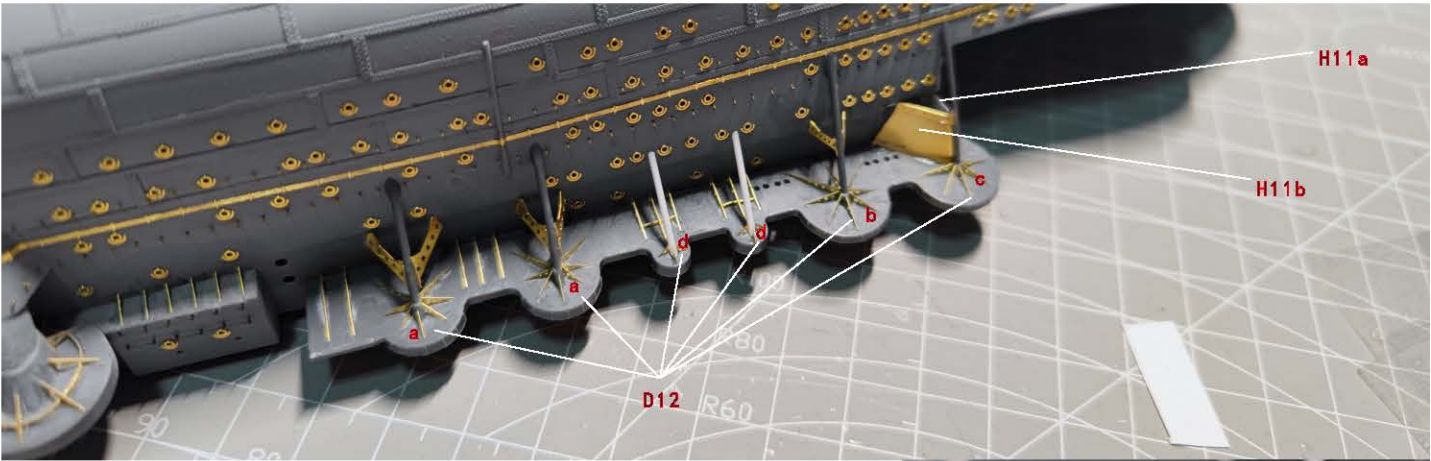
按板件排版顺序安装



D19



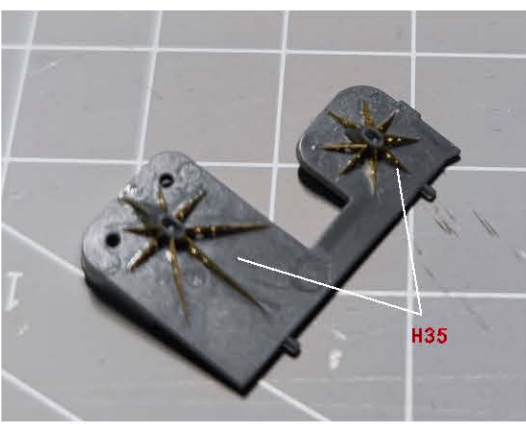
冷泉 & D船模工作室
LQ & D SHIP MODEL WORKS



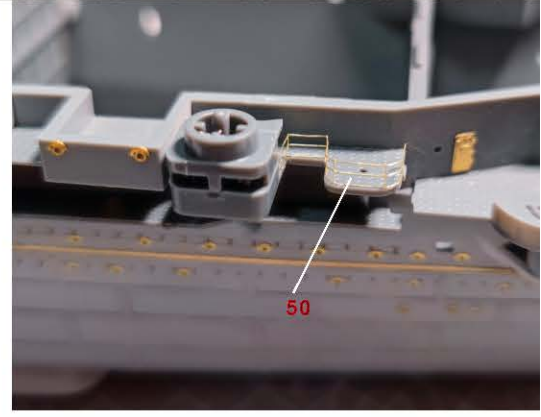
H11a

H11b

D12



H35



50

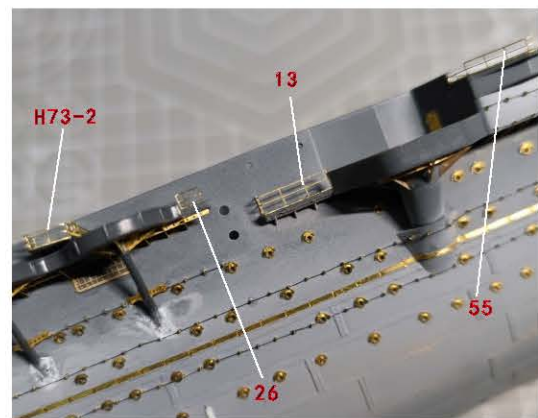
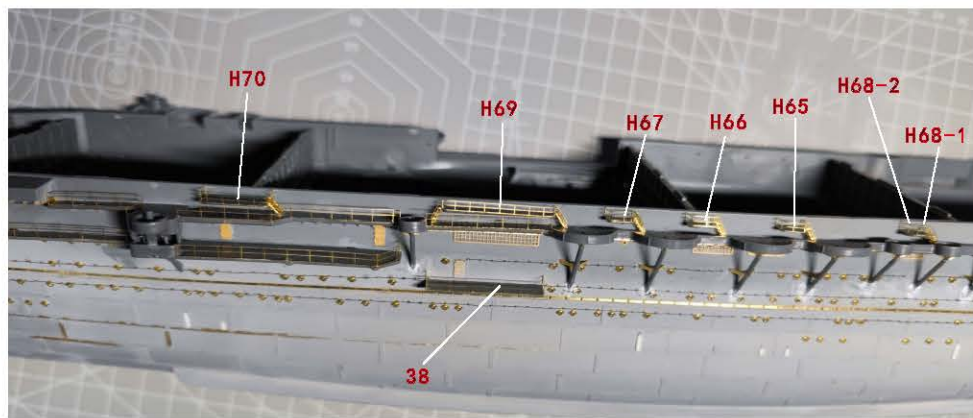
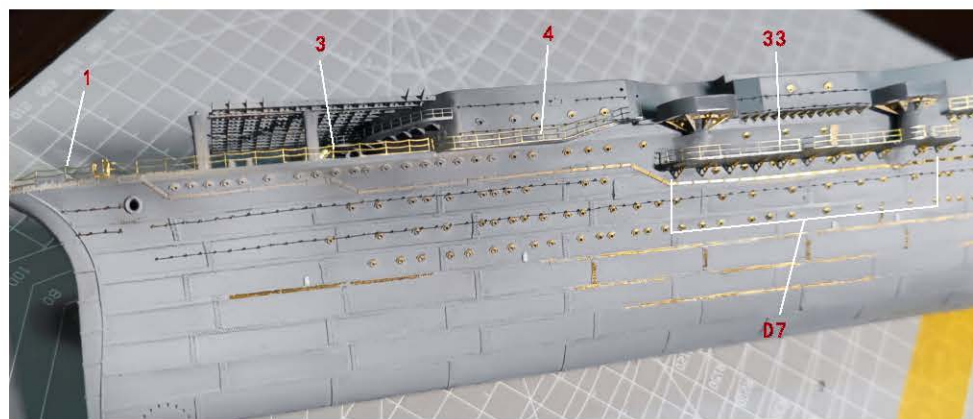
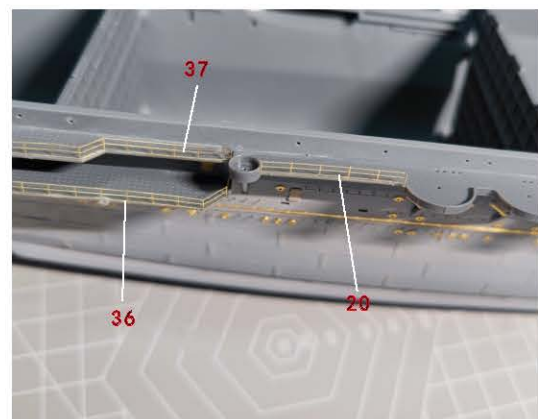
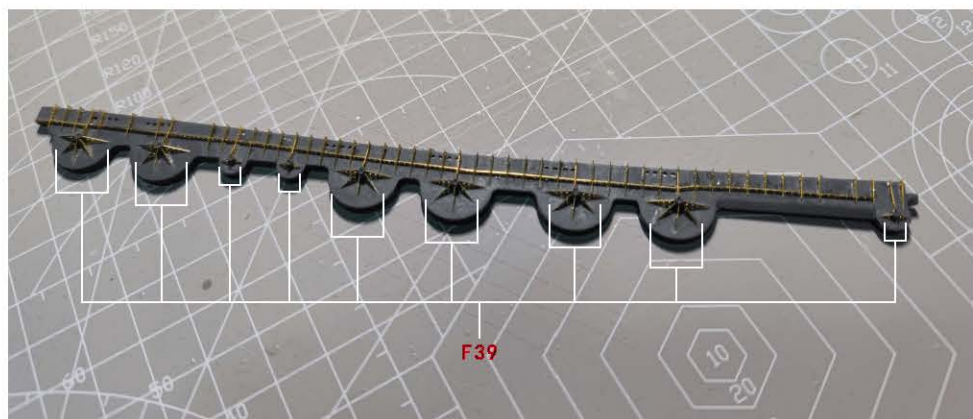
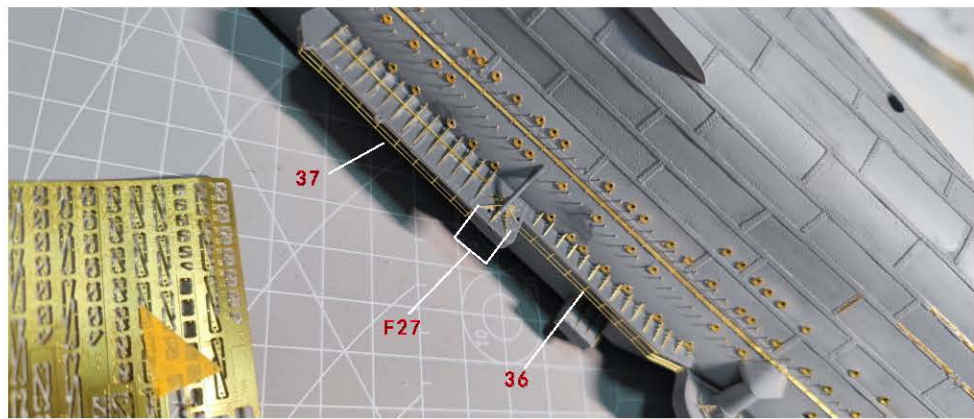
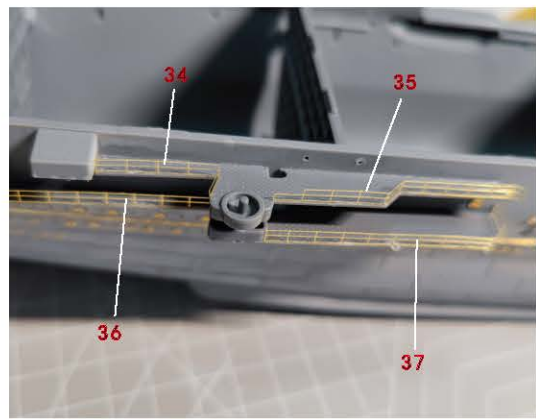
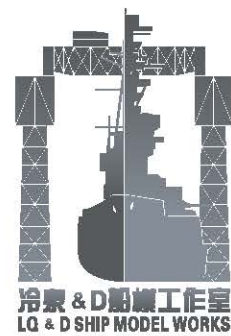
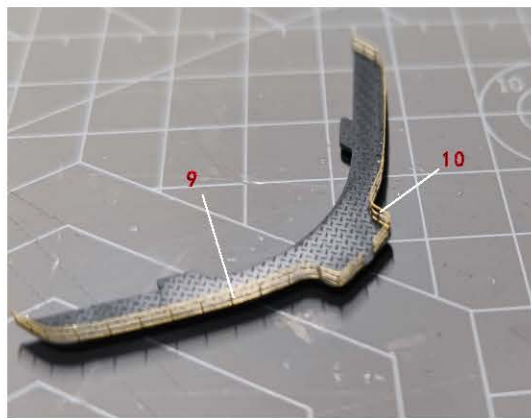
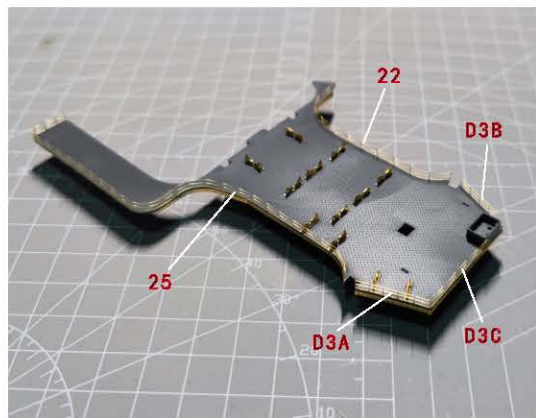


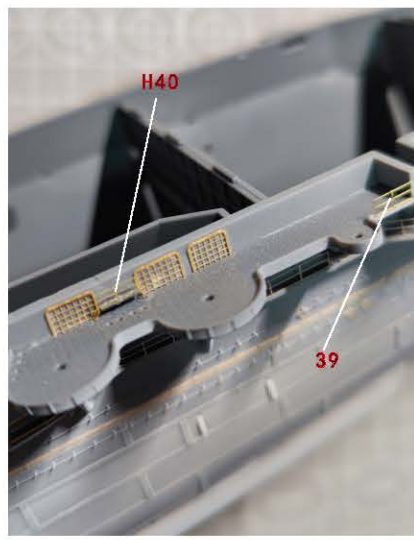
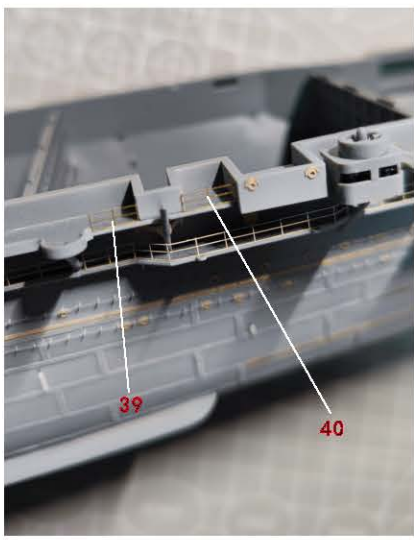
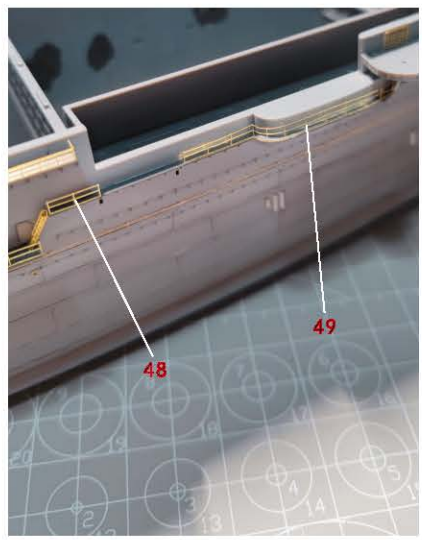
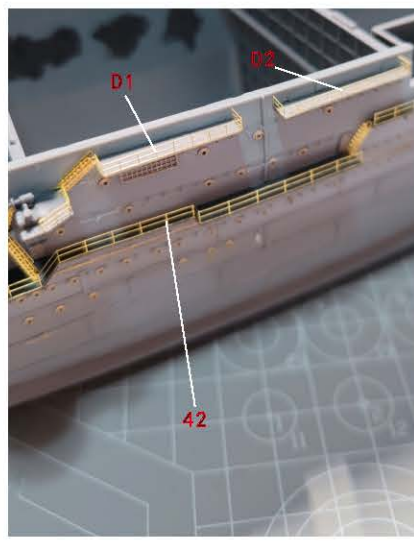
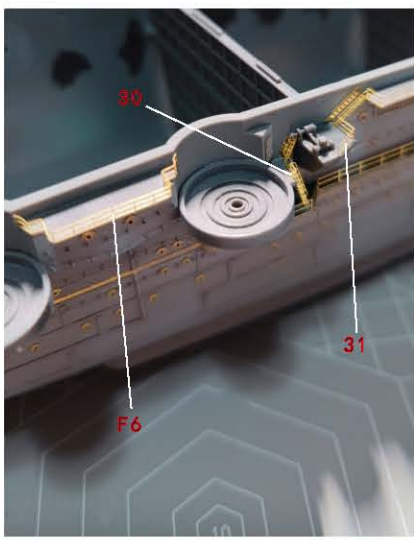
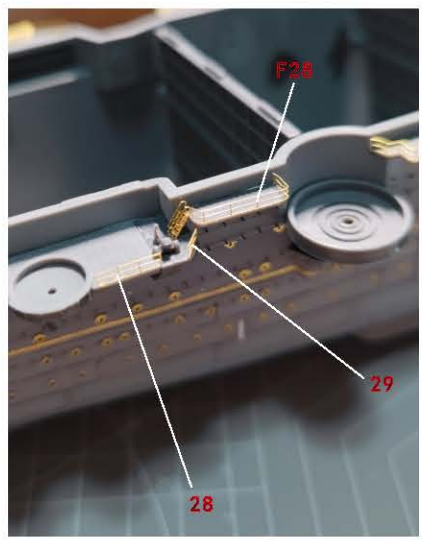
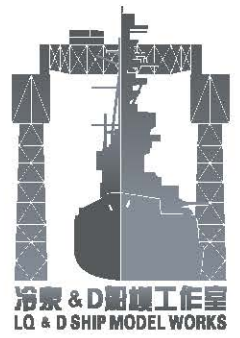
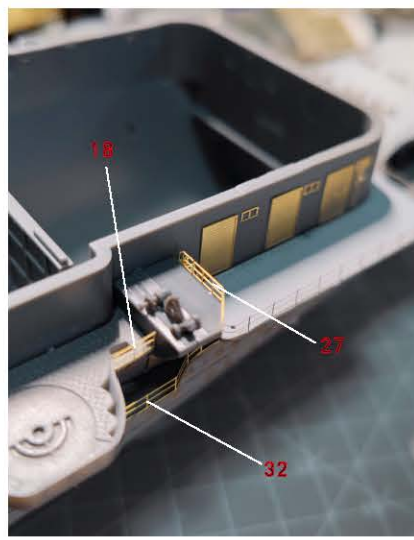
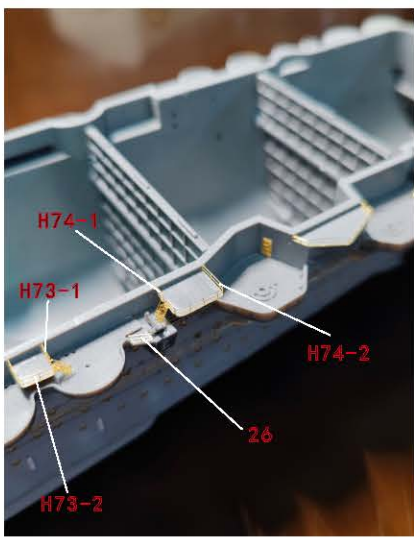
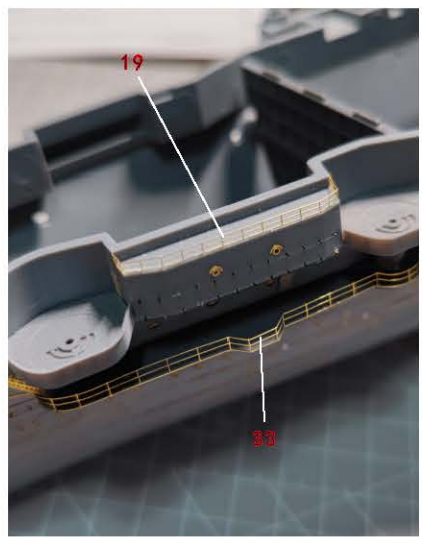
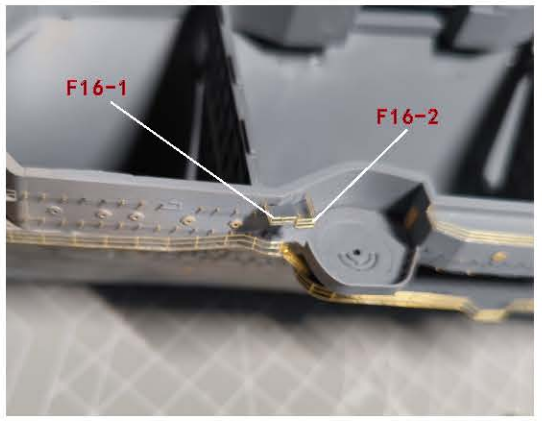
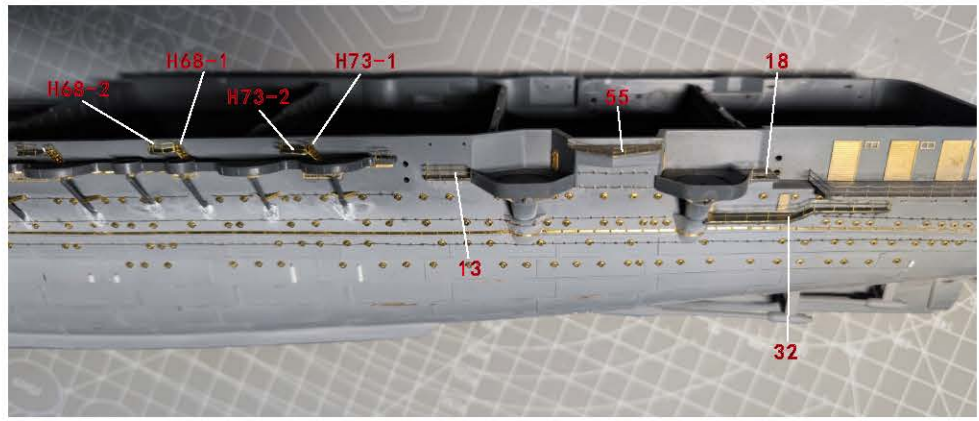
44

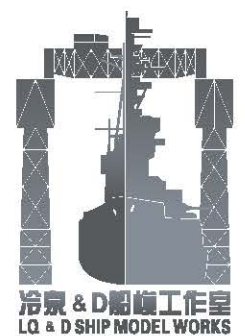
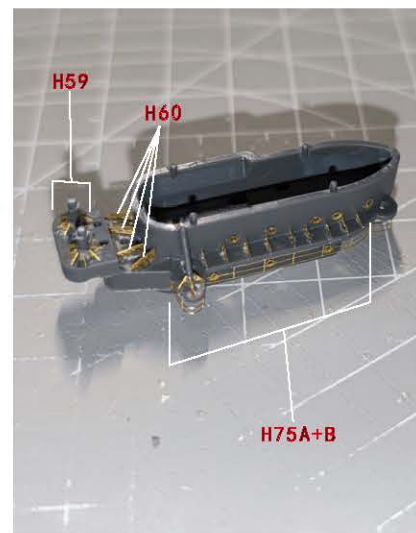
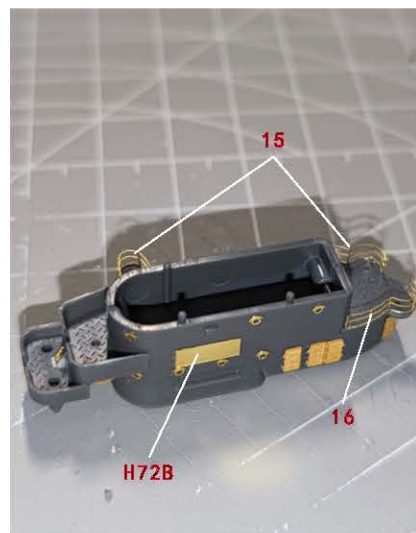
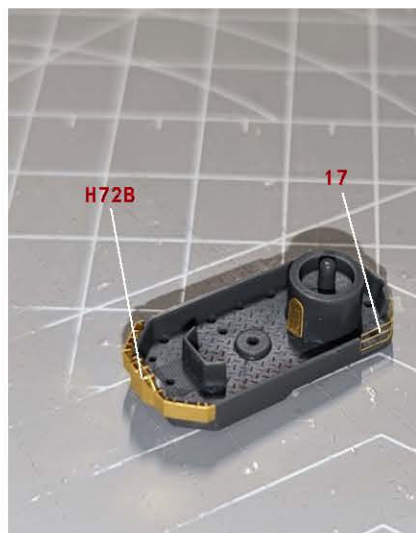
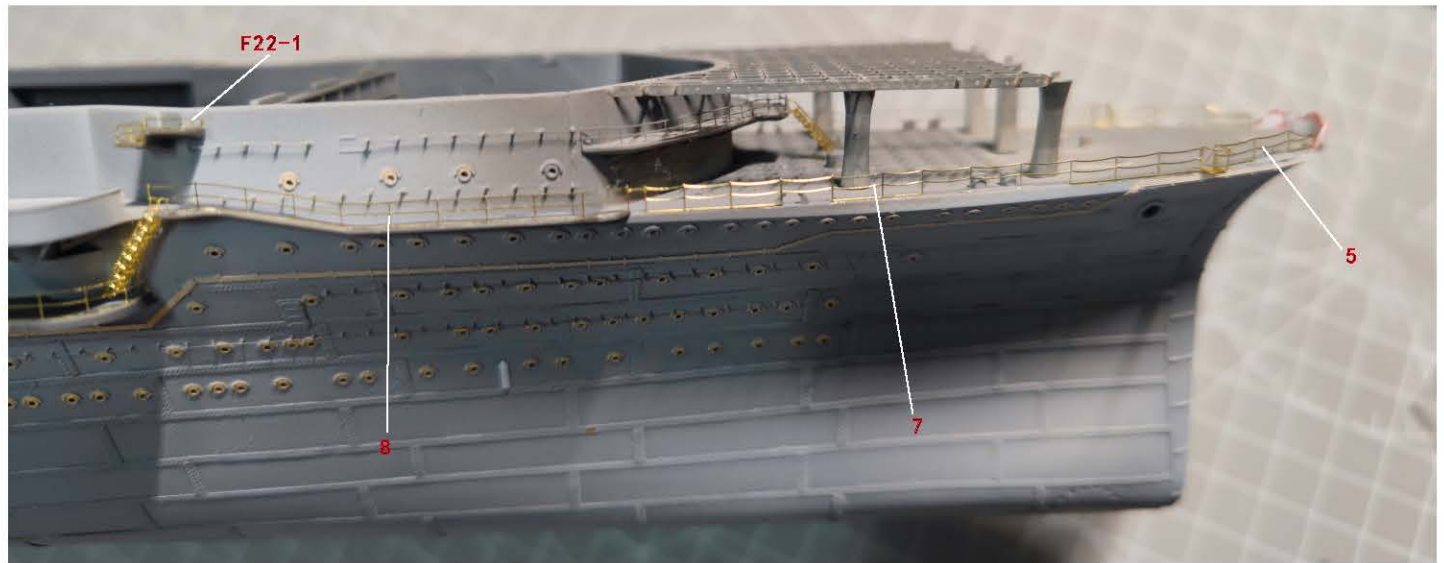
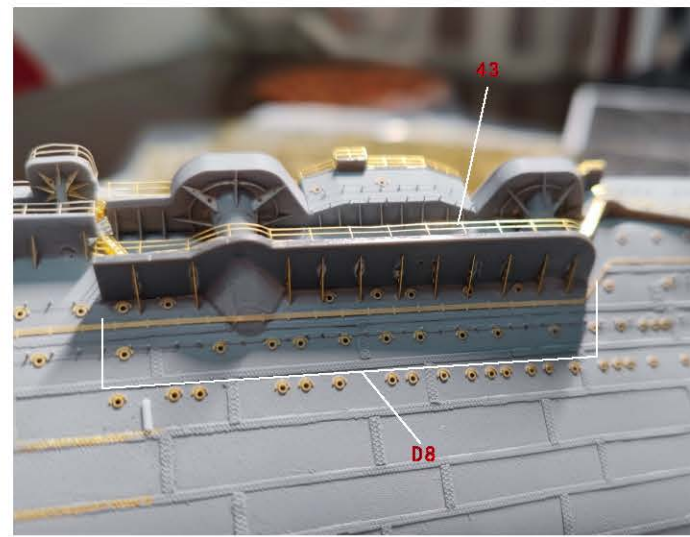
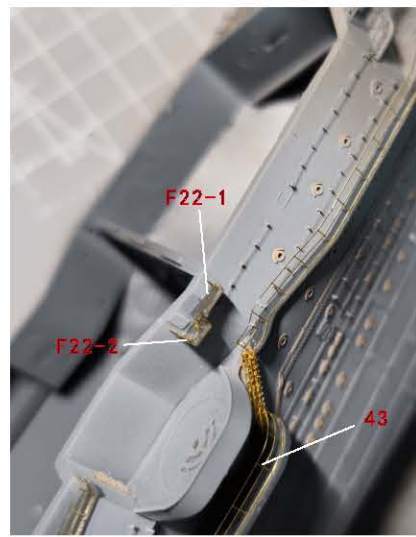
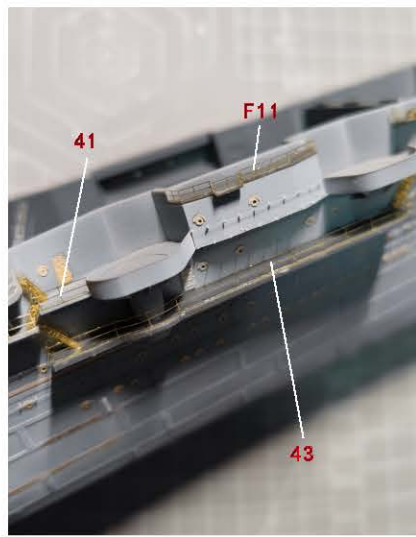
45

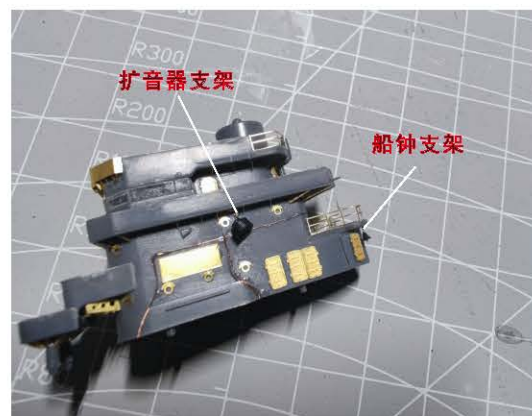
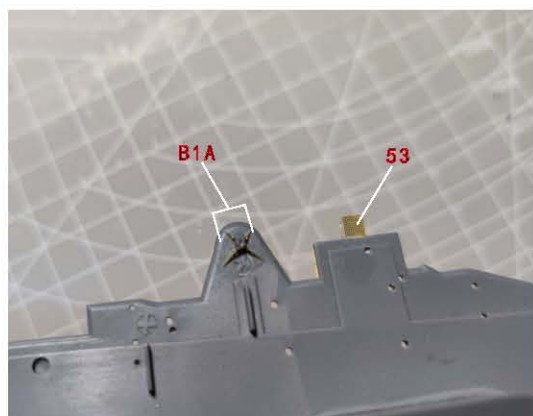
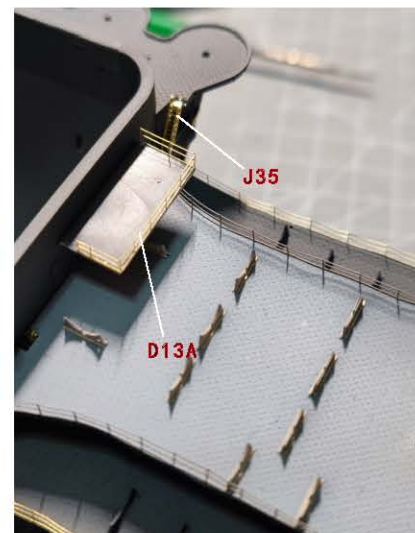
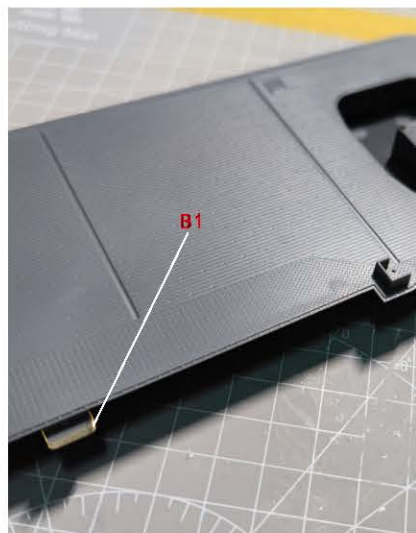
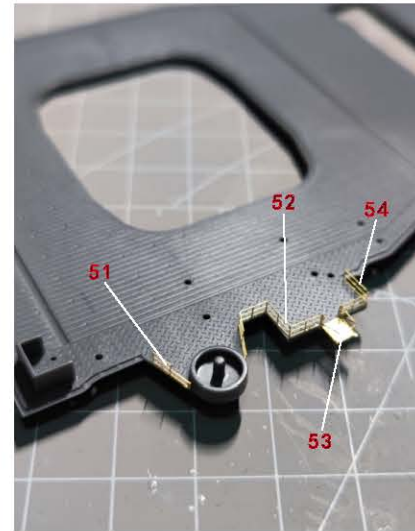
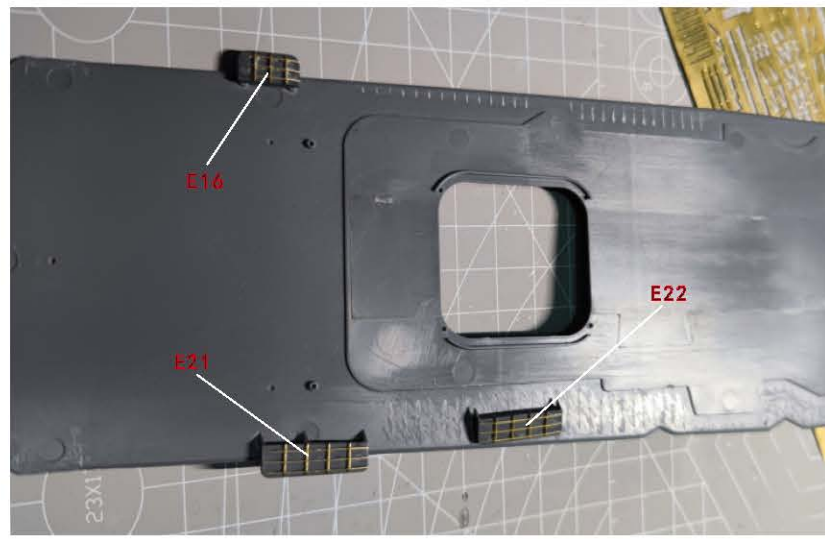
46

47









初回限定