

MIL Mi-24 HIND

1/72 ウォーバードコレクションNO.5
ミルMi-24ハインド

ITEM 60705



★このキットのプラスチック部品及びマークはイタリア・イタレリ社の製品です。

ベトナム戦争で初めて登場した攻撃ヘリコプターという新しい種類のヘリコプターは、地上戦のカギを握る重要な存在に成長してきました。各国は積極的にその開発を進め、現在では数多くの攻撃ヘリコプターが登場しています。中でも、昆虫を思わせるような2つのキャノピーを持つ独特のスタイルで知られているのが旧ソビエトのMi-24ハインドです。旧ソビエト初の本格攻撃ヘリコプターとして登場したハインドの実戦配備は1973年からといわれ、1974年に東ドイツで初めて写真撮影されて西側諸国の前に姿を現しました。最初の量産型“ハインドA”は全面ガラス張りの一体の大きなコックピットで登場し、2段式の特徴的なコックピットは続く“ハインドD”から登場しています。これには前席にガンナーが、後席にパイロットがそれぞれ乗り込むようになっています。武装は“ハインドD”では機首に施回式の12.7mm 4銃身ガトリング機銃が装備され、対戦車ミサイル、ロケット弾、さら

には爆弾まで搭載することが可能。ガンナーが12.7mm機銃と対戦車ミサイルをコントロールし、パイロットは操縦に加えてロケット弾攻撃、爆撃を担当しているといわれています。世界で最も強力な武装を持つ攻撃ヘリコプターといわれるハインドですが、それ以上に大きな特徴となっているのが完全武装の兵員8名を運ぶことができる機体後部の兵員用キャビンです。アパッチやコブラといったアメリカの攻撃ヘリが奇襲戦法的な攻撃方法を重視しているのに対し、地上の機甲部隊や上空援護の戦闘機と一体になって行動するというのが当時のソビエトの攻撃ヘリコプターに対する基本的な考え方といわれています。そこでハインドは目標地点の敵戦車や対空砲火などを制圧してそこに兵員を送り込むという“空飛ぶ歩兵戦闘車”ともいえる任務をこなせるのです。現在ハインドは旧ソビエトをはじめ東ヨーロッパや中東諸国などで広く使用され旧東側諸国の主力攻撃ヘリコプターとなっているのです。

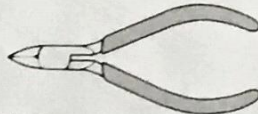


作る前には必ず
お読み下さい。

★お買い求めの際、または組み立ての前には必ずキットの内容をお確かめ下さい。
★組み立てに入る前に、説明図を最後までよく見て、塗装や加工のポイント、全体の流れをつかんで下さい。
★接着剤、塗料は、必ずプラスチック用をお使い下さい。(別売)
★接着剤や塗料を使用する際は、十分換気に気をつけて下さい。
★より確実な組上がりのために、部品の合いや取り付け位置を確かめるなどの仮組みをしてから接着して下さい。

《使用する工具》

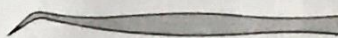
ニッパー



接着剤(プラスチック用)



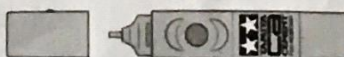
ピンセット



ナイフ



瞬間接着剤

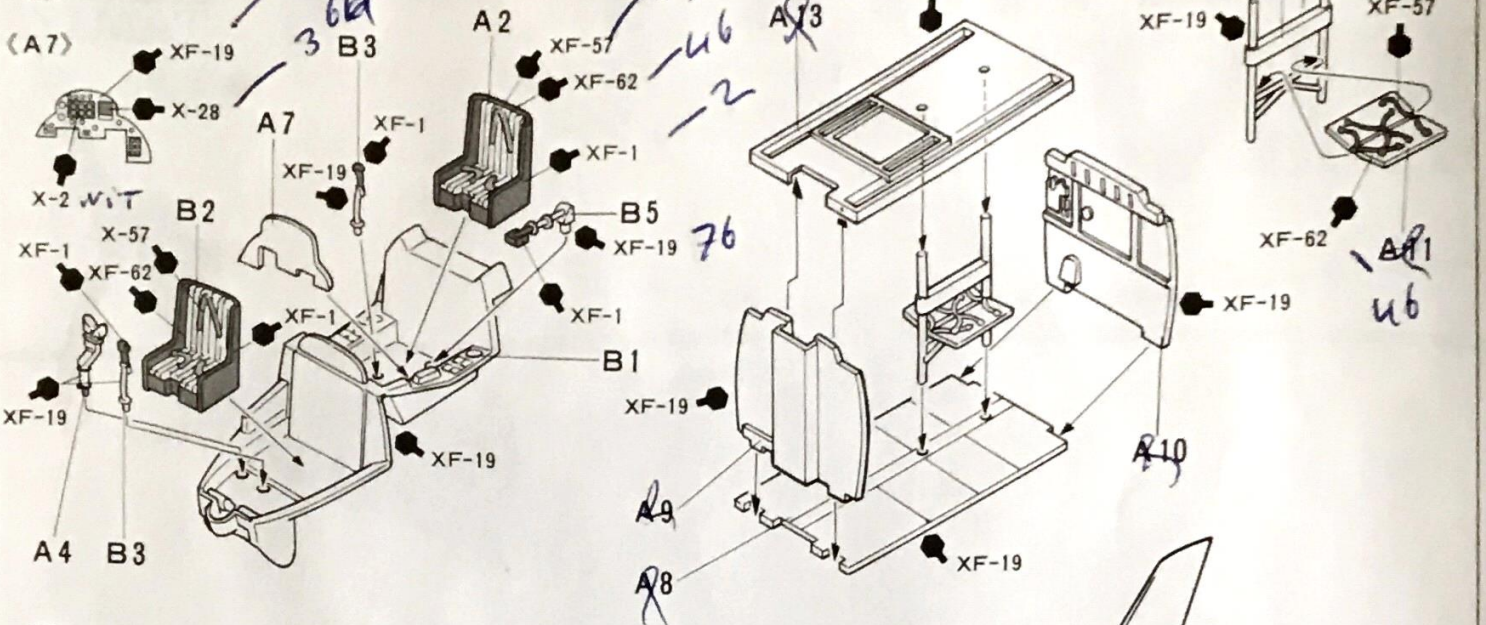


★この他にも、ピンバイス(キリ)、セロファンテープを用意して下さい。

● 塗装指示のマークです。タミヤカラーのカラーナンバーで指示しました
★塗料は必ずプラスチックモデル用塗料をお使い下さい。

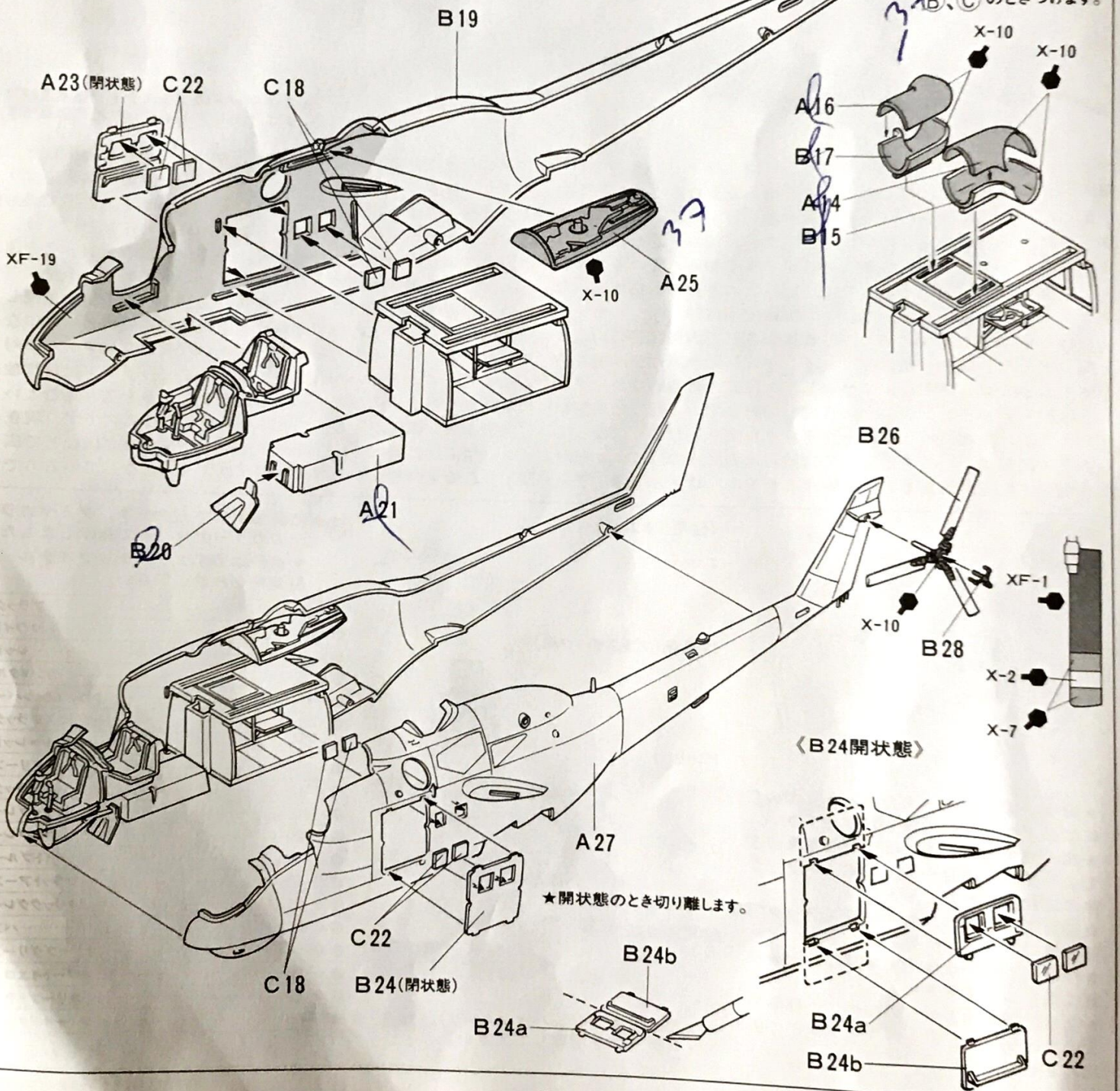
●X-1	ブラック
●X-2	ホワイト
●X-7	レッド
●X-10	ガンメタル
●X-11	クロムシルバー
●X-18	セミグロスブラック
●X-27	クリアーレッド
●X-28	パークグリーン
●XF-1	フラットブラック
●XF-19	スカイグレイ
●XF-20	ミディアムグレイ
●XF-23	ライトブルー
●XF-52	フラットアース
●XF-56	メタリックグレイ
●XF-57	パフ
●XF-58	オリーブグリーン
●XF-59	デザートイエロー
●XF-62	オリーブドラブ
●XF-65	フィールドグレイ

1



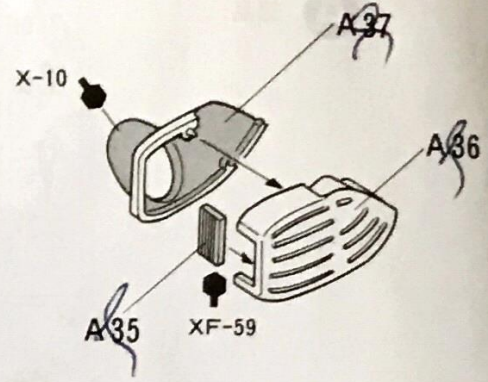
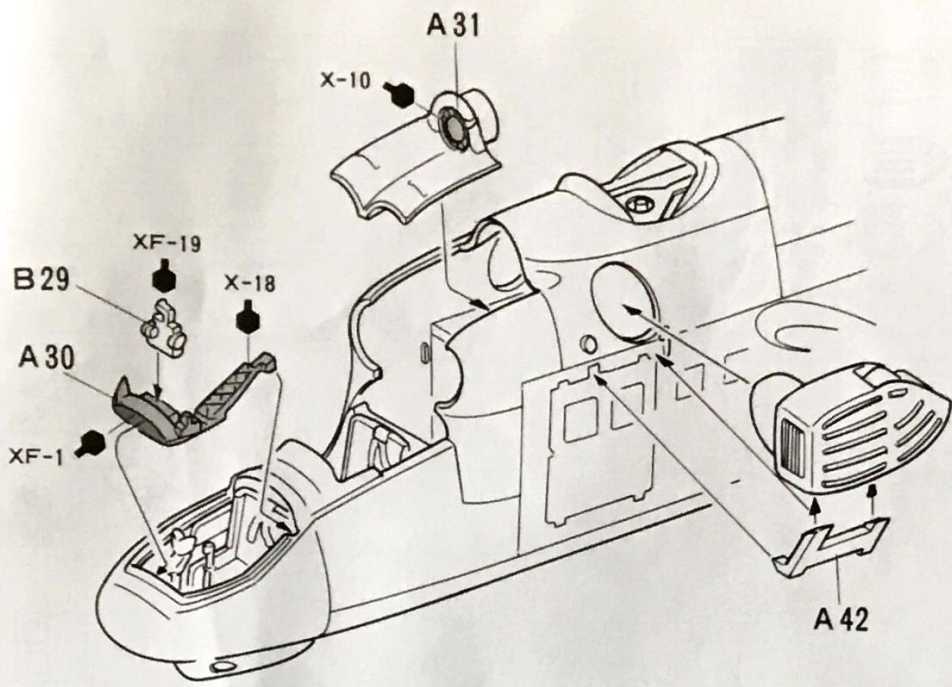
2

6、7 ページを参考にA、B、Cを選んで下さい。

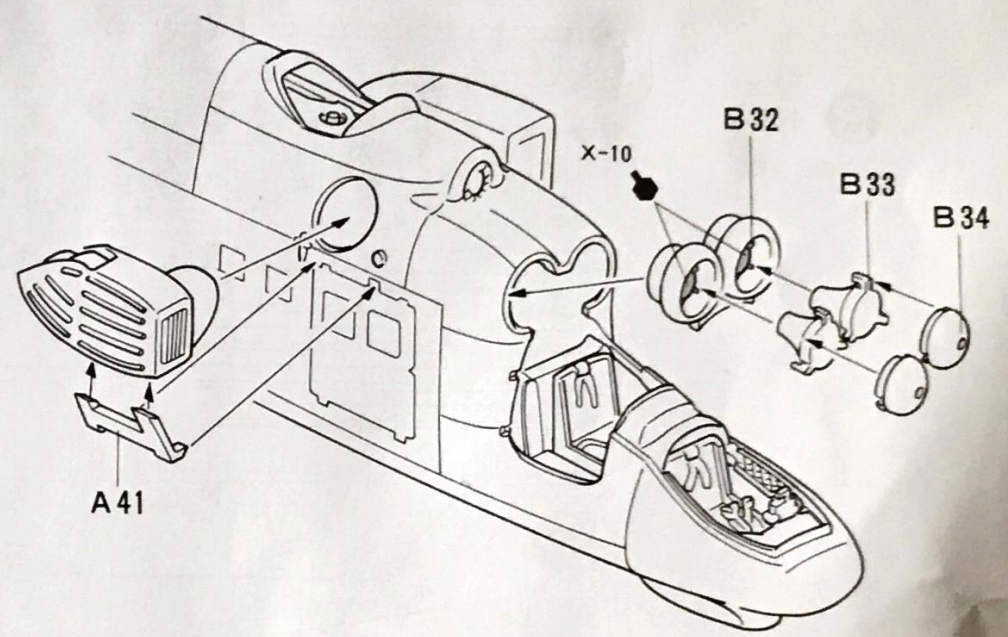
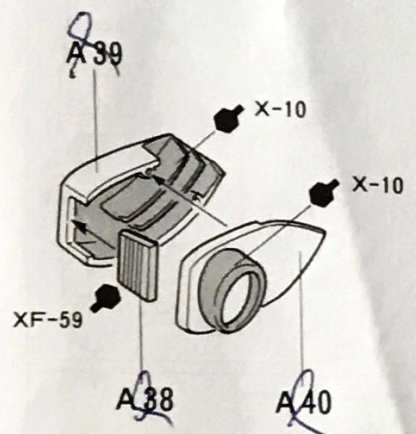


3

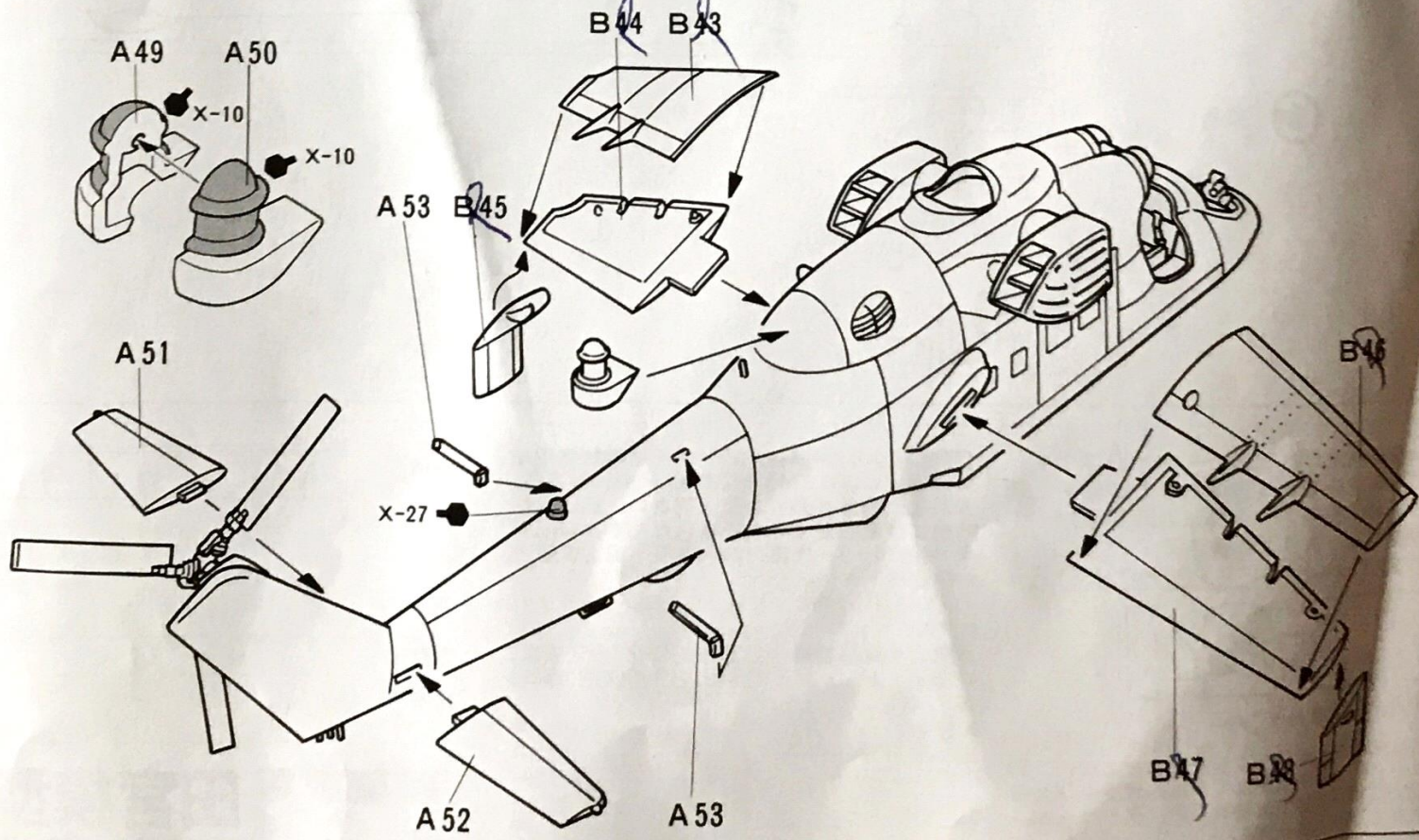
Ⓐのときとりつけます。



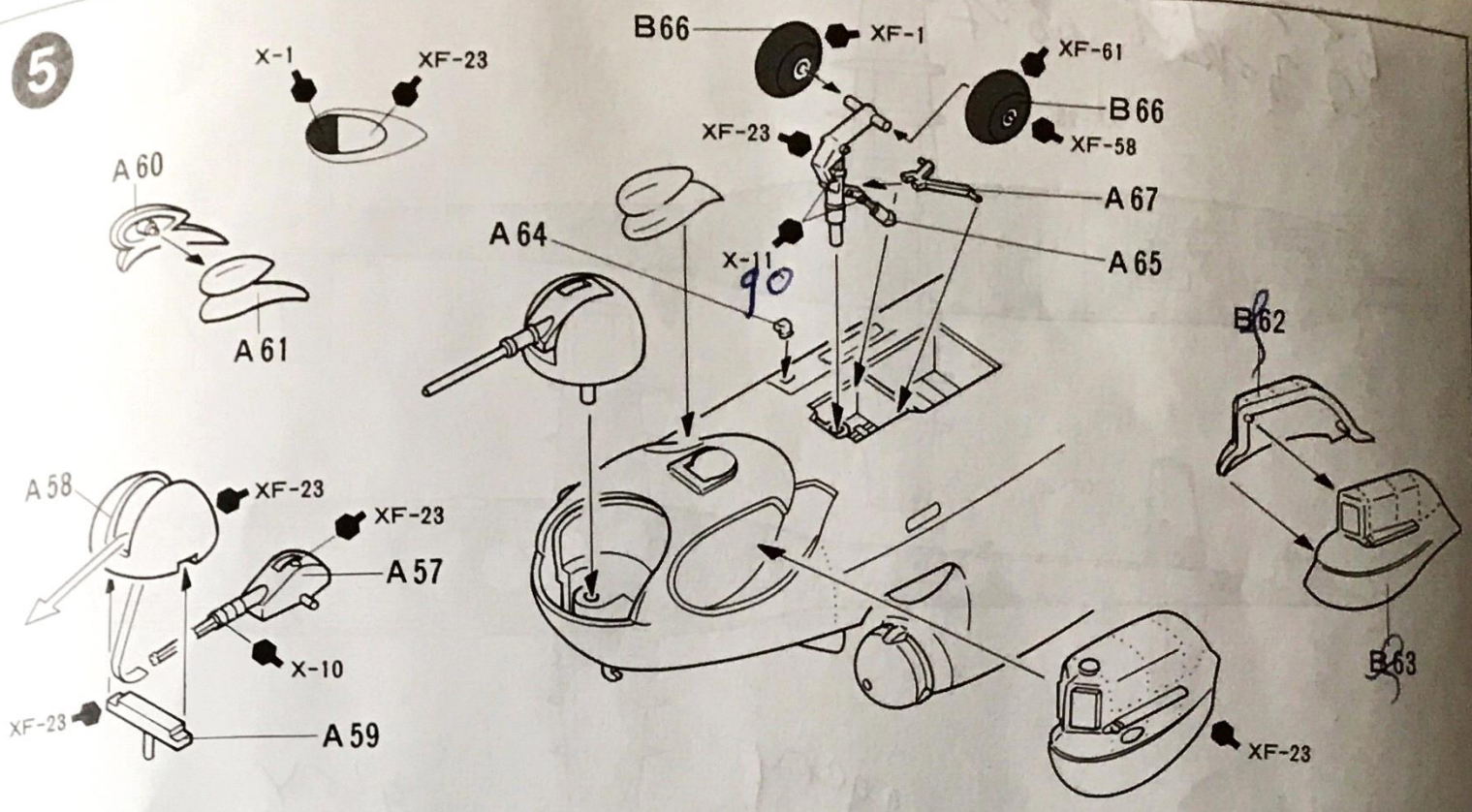
Ⓐのときとりつけます。



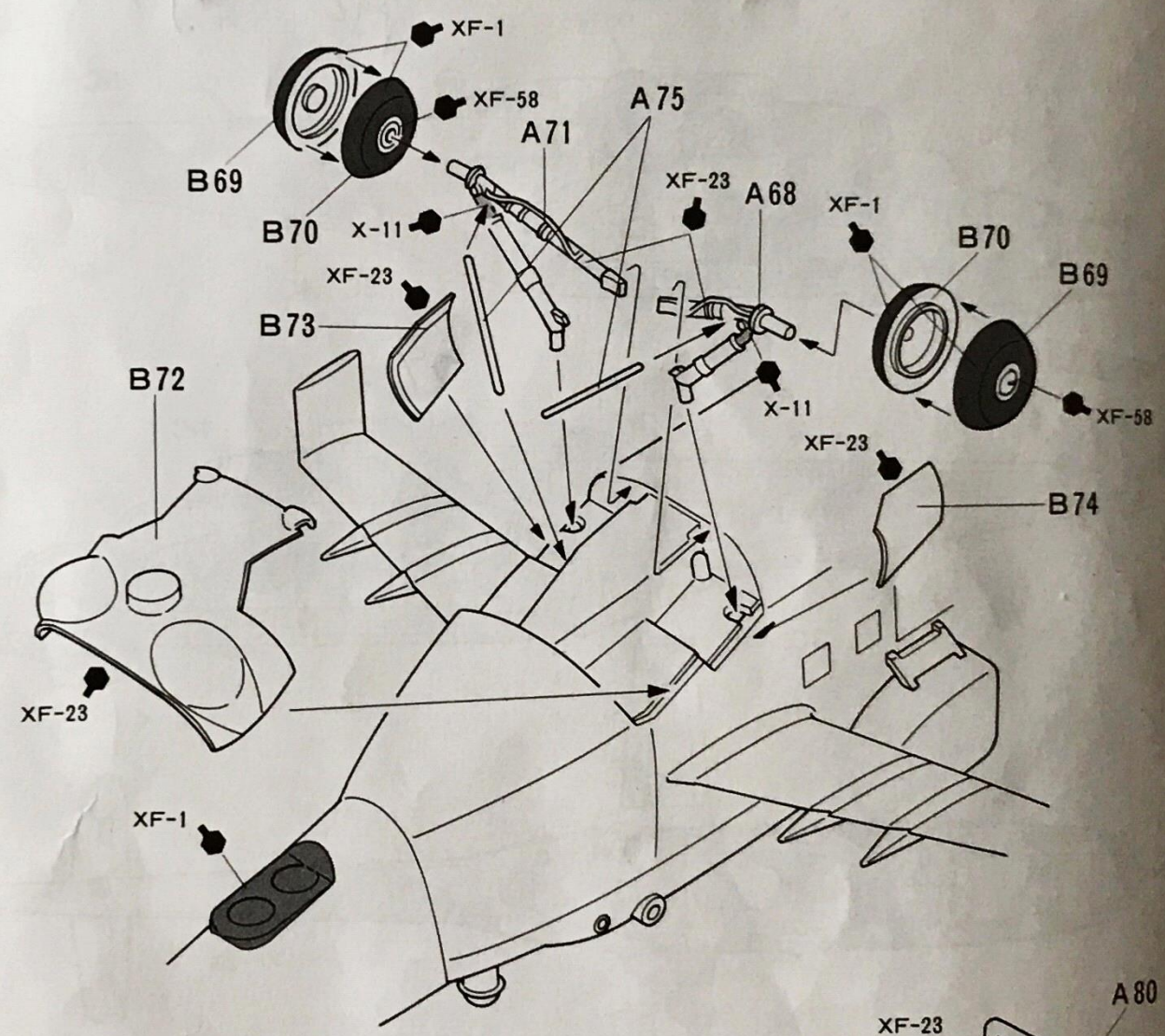
4



5

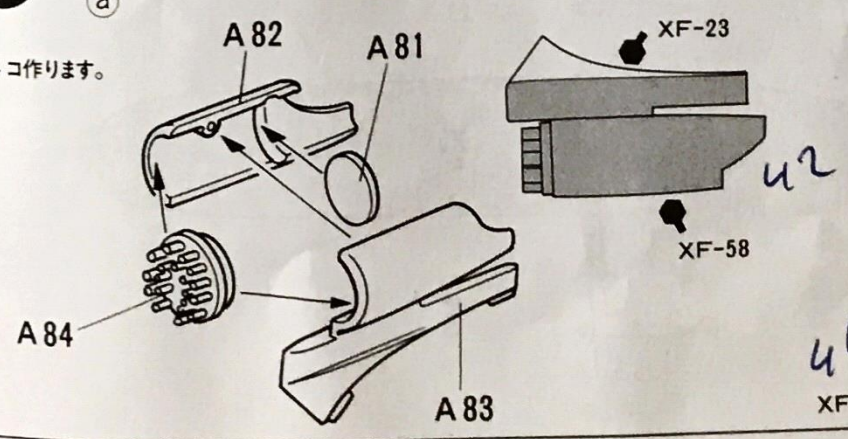


6

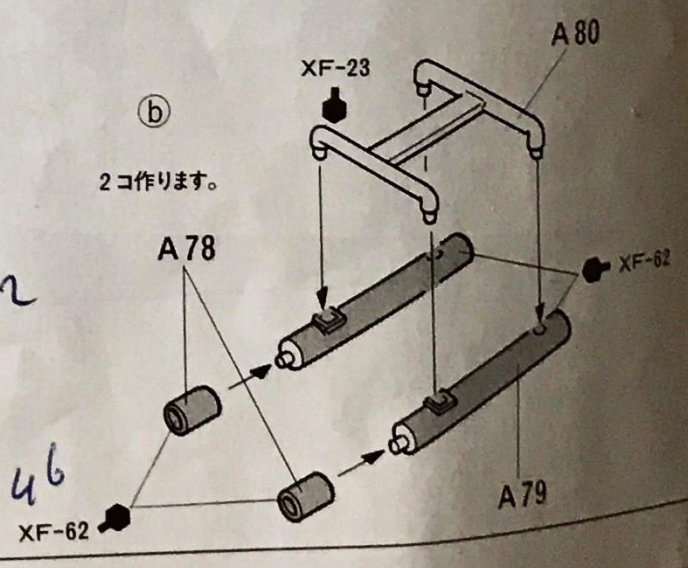


7

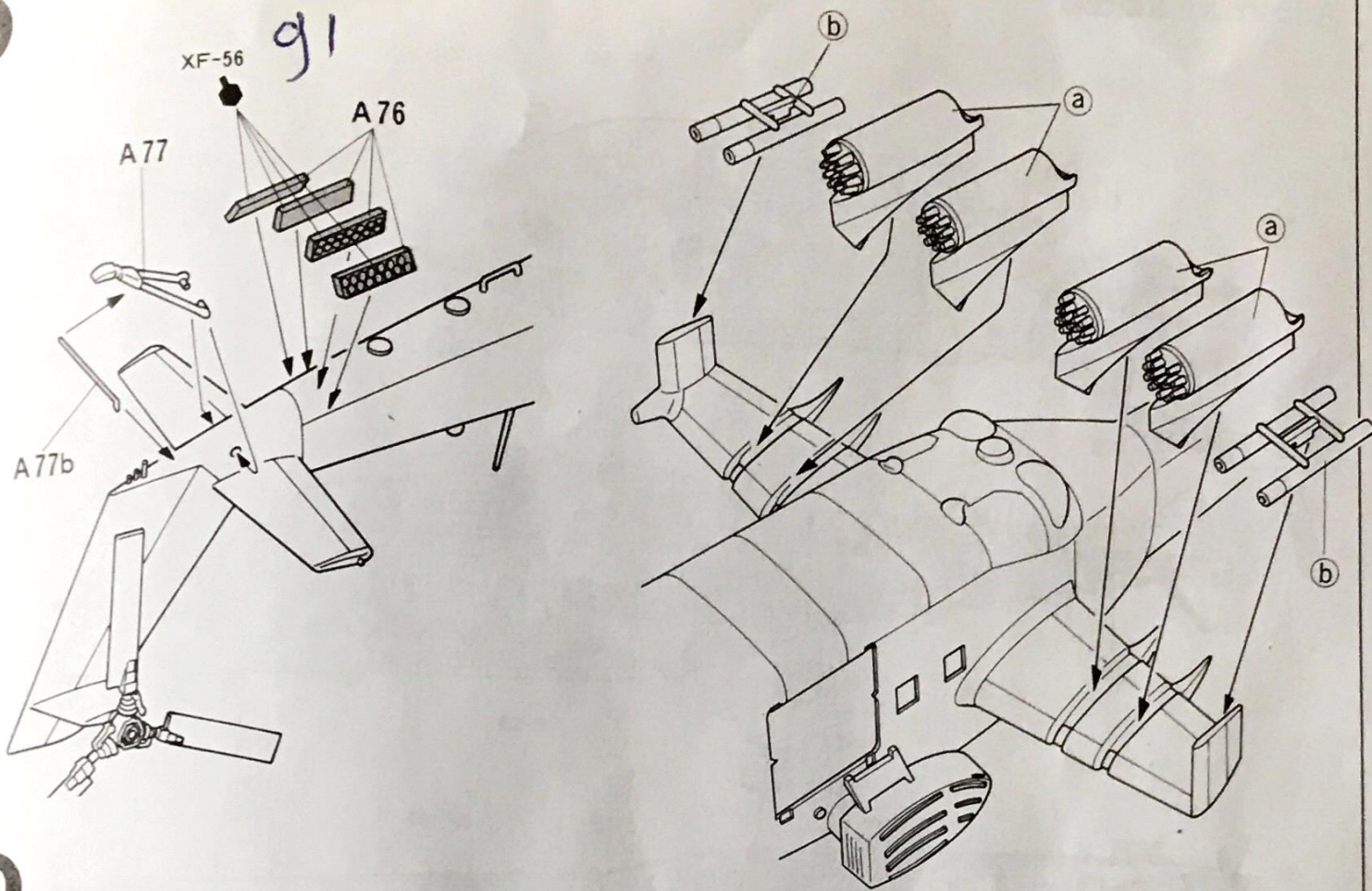
a) 4コ作ります。



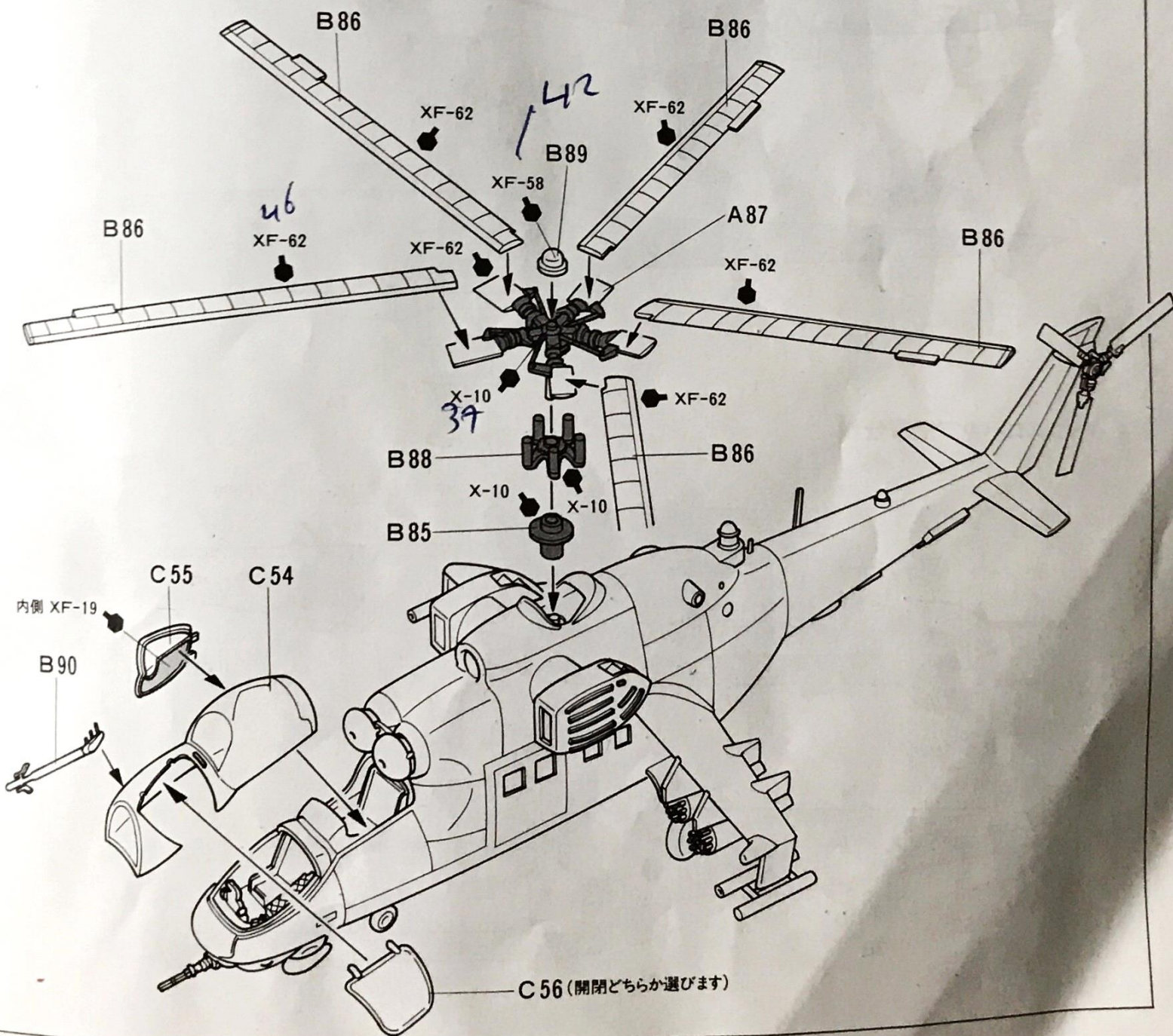
b) 2コ作ります。



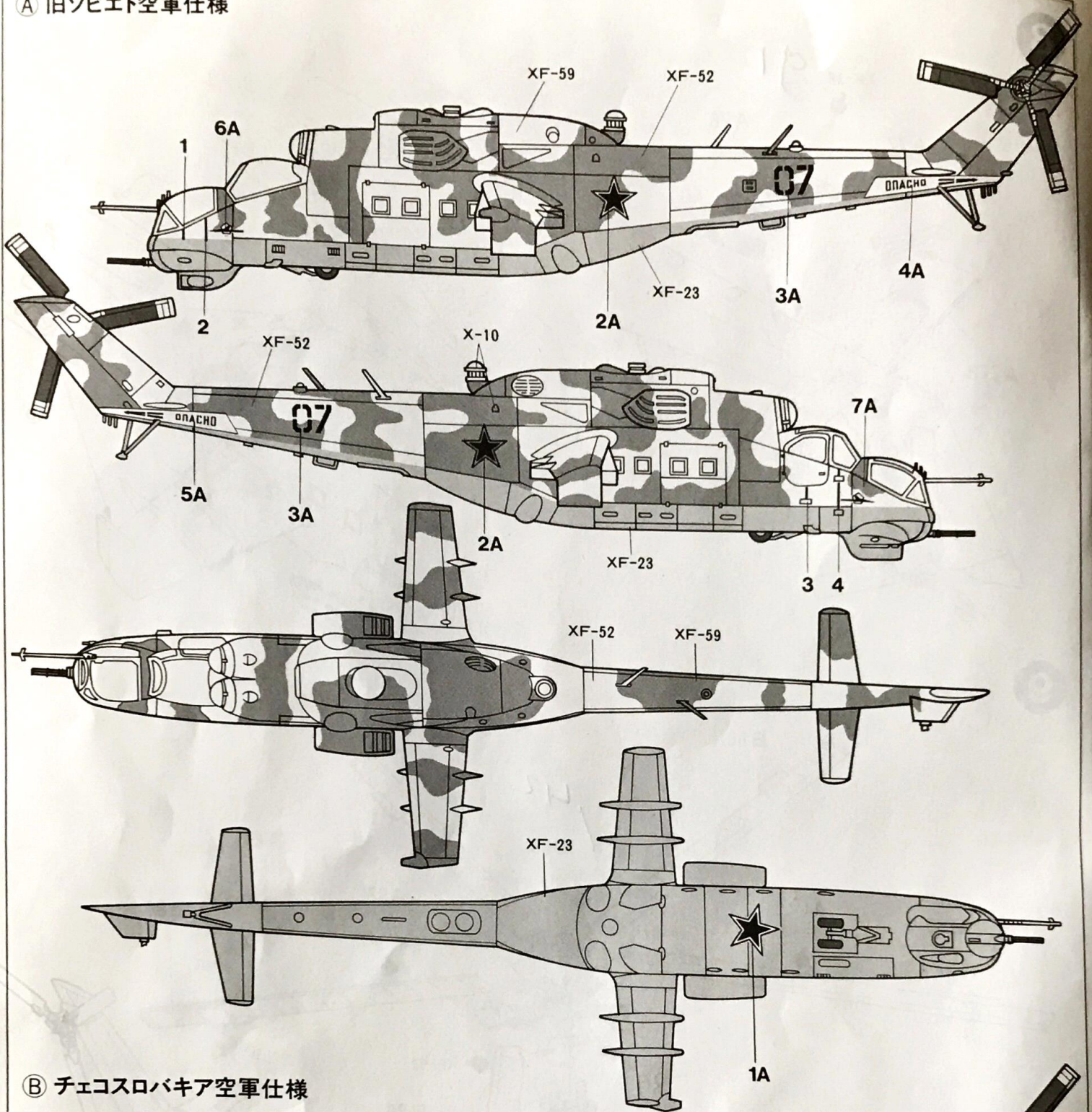
8



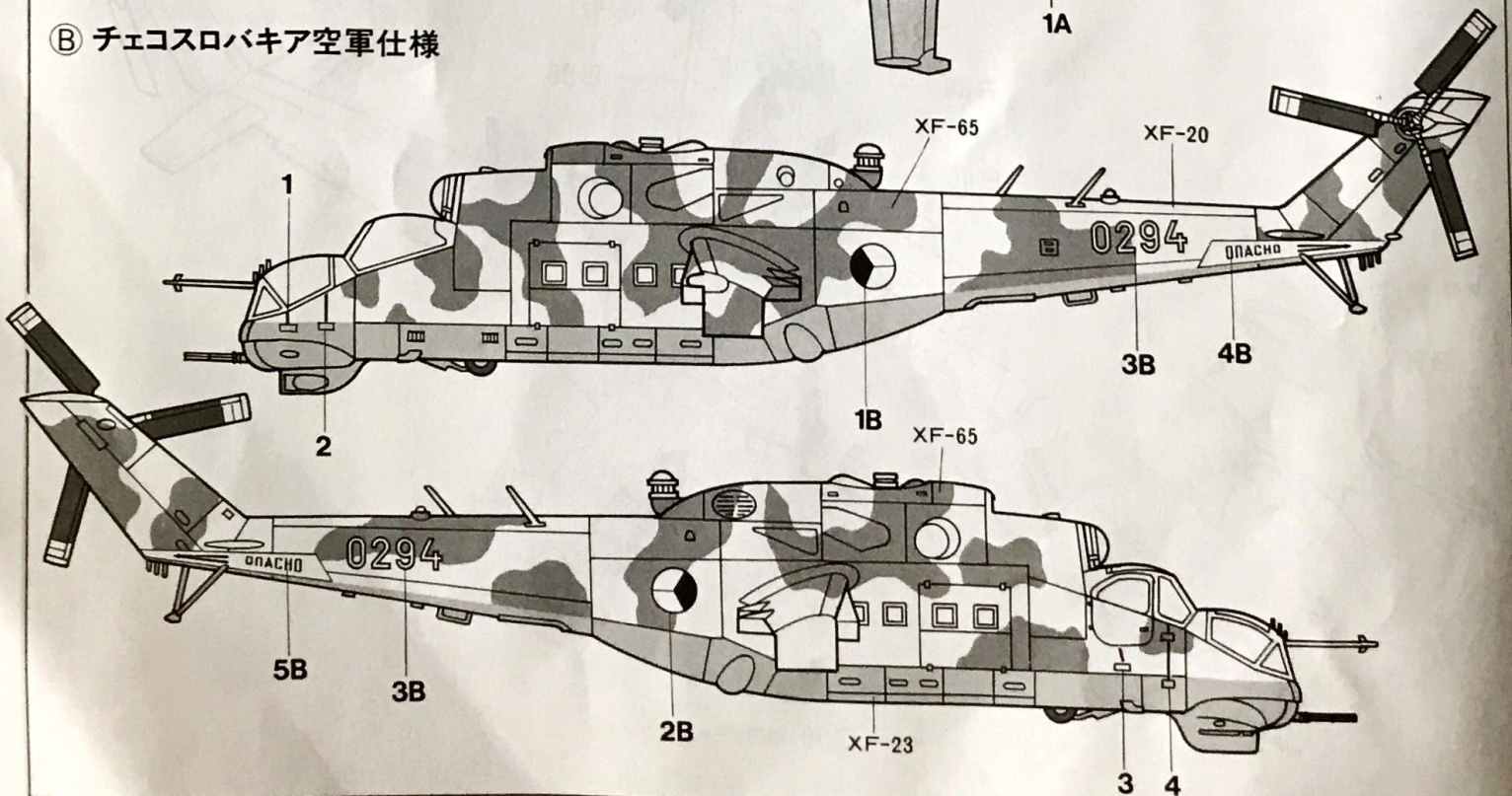
9



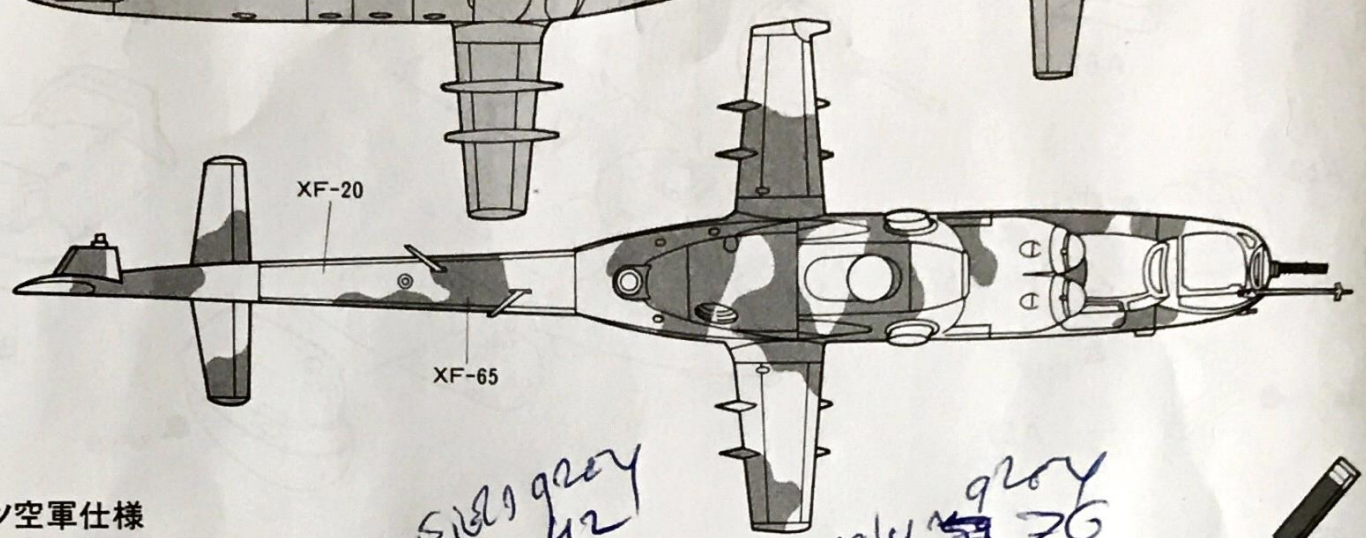
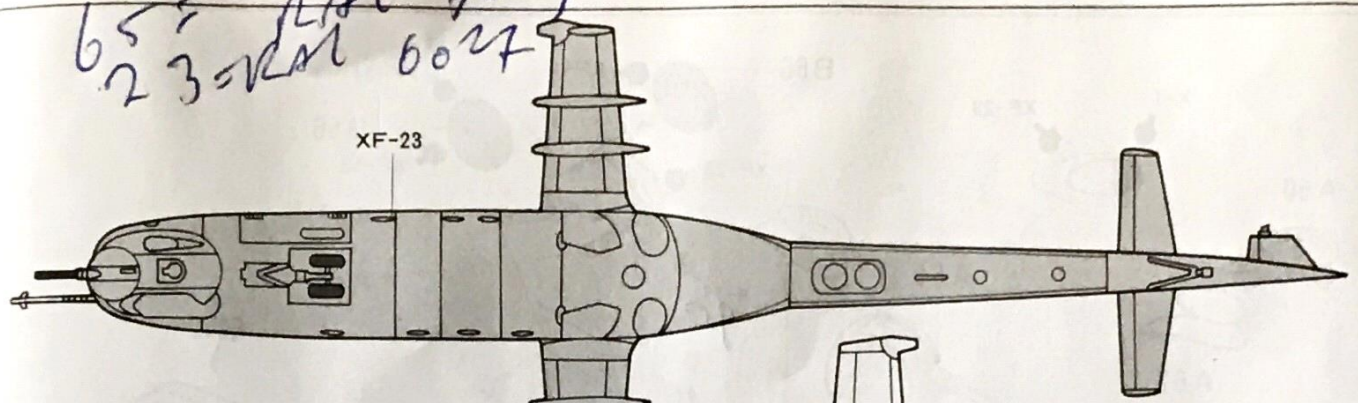
① 旧ソビエト空軍仕様



② チェコスロバキア空軍仕様



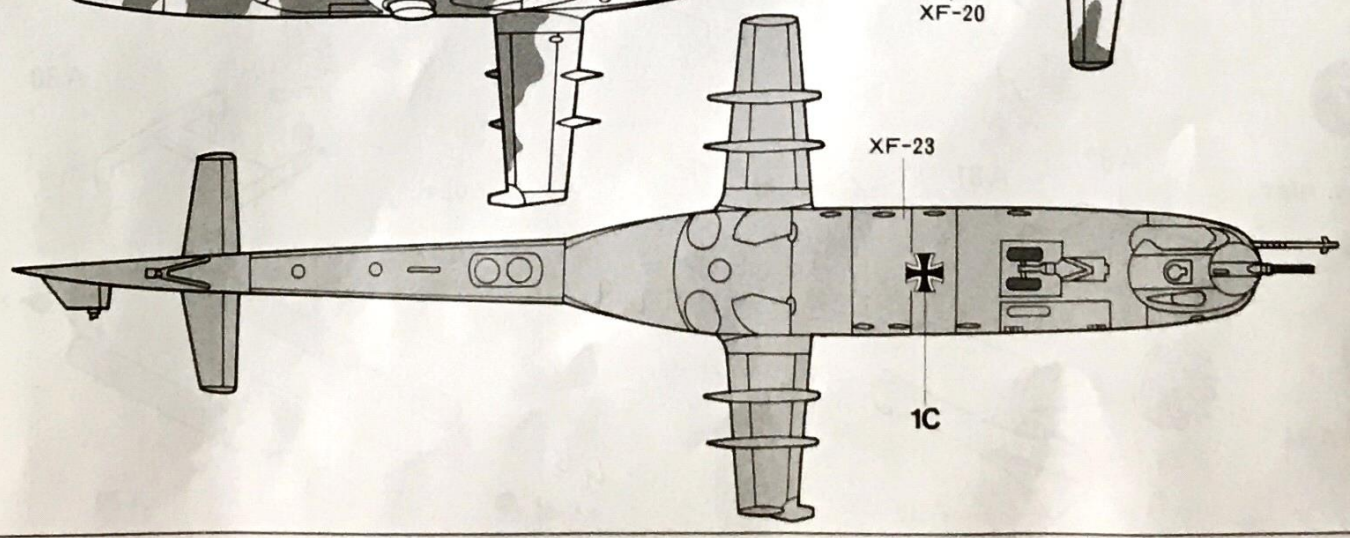
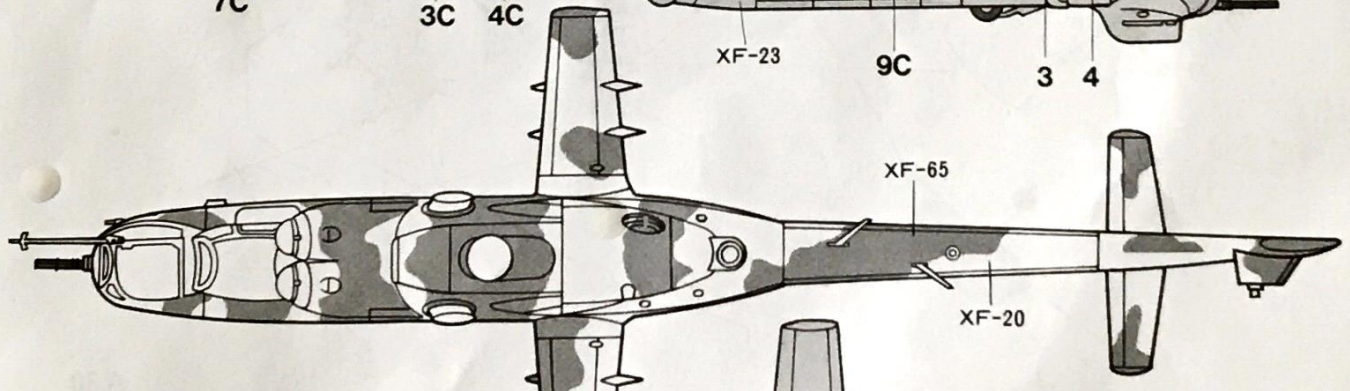
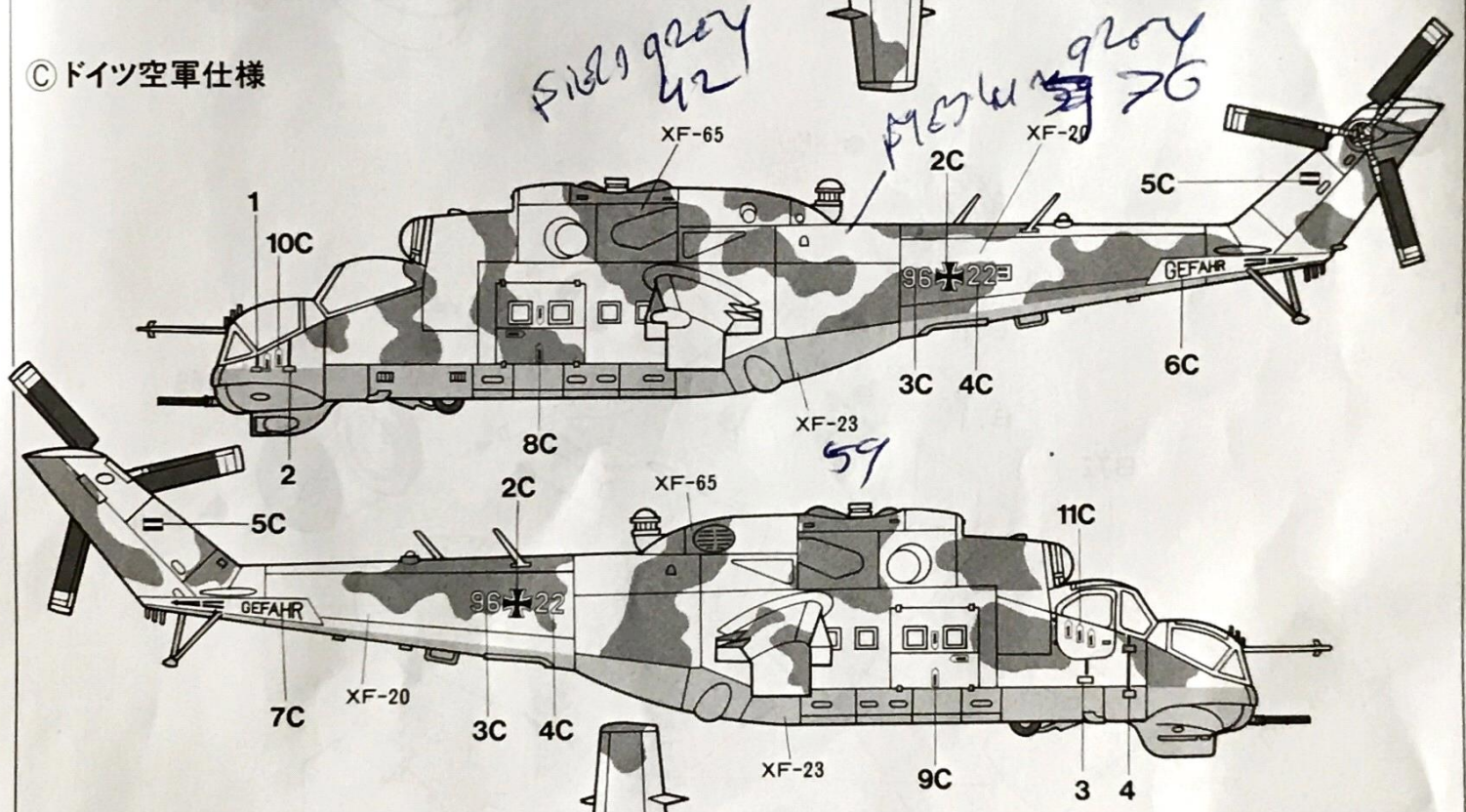
655 23-2009
23-2009



©ドイツ空軍仕様

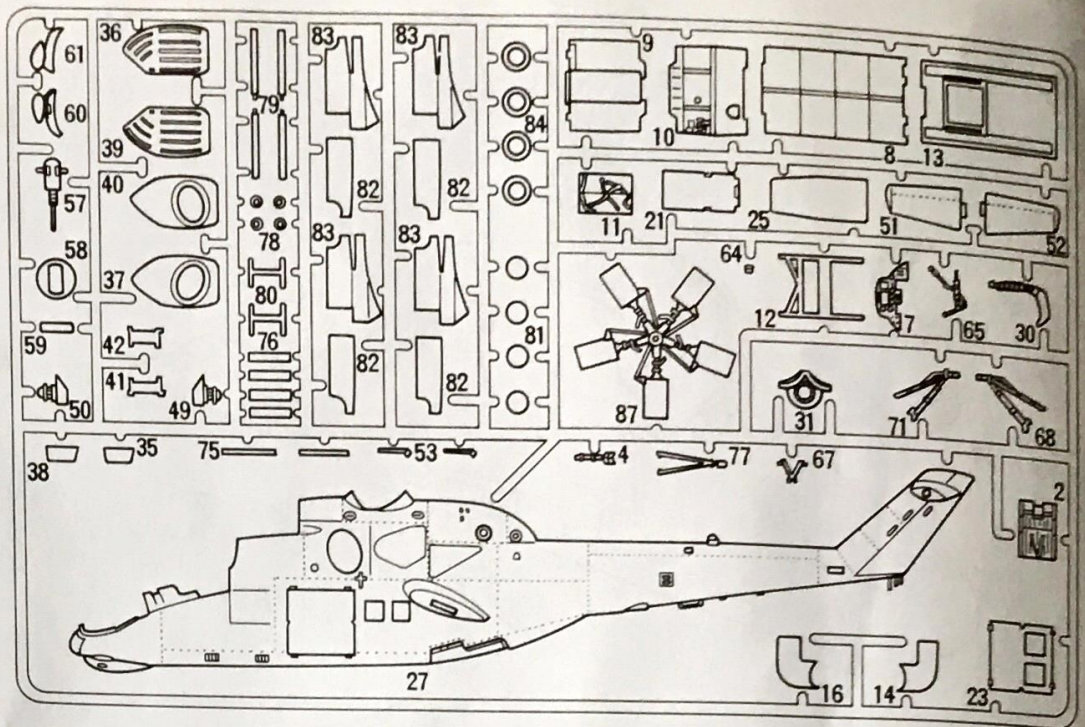
Siber grey 42

Prussian grey 76



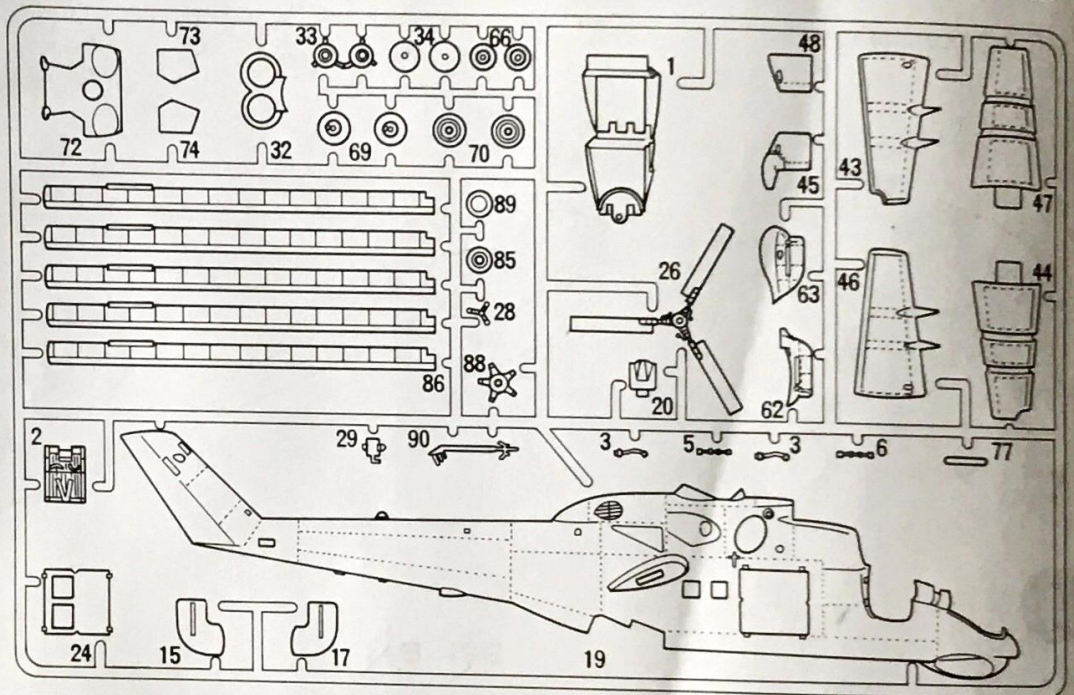
PARTS

A 部品

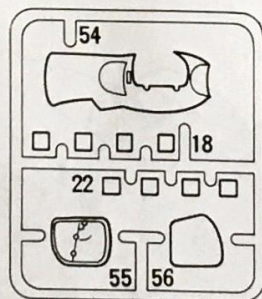


B 部品

不要部品：B6



C 部品



★部品請求には下のカードが必要です。
部品請求をなさる方はあなたの住所、氏名、郵便番号（できれば電話番号）を1字ずつはっきりとお書き下さい。

1/72 ウォーバードコレクションNO.5

Mi-24

ミルMi-24ハイト

部品を紛失したり、破損なされた方は、このカードの必要部品を丸でかこみ代金を現金書留又は定額為替で田宮模型アフターサービス係までお申し込み下さい。

《郵便為替のご利用方法》 郵便局の払込用紙の通信欄に、ITEM番号、スケール、製品名、部品名、数量を必ずご記入下さい。払込入住所欄には電話番号もお書きいただき、口座番号・00810-9-1118、加入者名・田宮模型でお払込み下さい。

下記の価格は予告なく変更となる場合がありますので御了承下さい。

お問合せ電話番号 03-3899-3765(東京)
054-283-0003(静岡)

A 部品570円
B 部品570円
C 部品270円
説明図220円
マーク170円

☆ ITEM 60705

住所

電話 () -

氏名

★★ 田宮模型

静岡市恩田原3-7 千422-8610

0711

PRINTED IN JAPAN