

MITSUBISHI A6M5 ZERO-SEN

HISTORIQUE

Le modèle 5-2 (A6M5) chasseur monoplace utilisé aussi bien sur terre que sur porte-avions, était la dernière version connue du célèbre chasseur Zéké utilisé par la marine de guerre Japonaise pendant la seconde guerre mondiale avant la défaite finale d'Août 1945. Plusieurs de ces appareils furent trouvés intacts par les forces Américaines lors de l'occupation de Saïpan.

Caractéristiques :

Bloc moteur : 1 moteur radial Nakujima-Sakas, modèle 31 à 14 cylindres à refroidissement par air. Puissance maximum 1210 CV au décollage. Compresseur à 2 vitesses.

Dimensions : Envergure 11,90 mètres
Longueur 9 mètres

Poids en charge : 2.727 kgs

Performances : Vitesse maximum environ 592 km/h. en altitude opérationnelle.

Armement : 2 canons de 20 m/m fixes montés sur les ailes,
2 mitrailleuses de 7,7 m/m montées sur le capot moteur.

CONSEILS DE MONTAGE

OUTILLAGE - Il est recommandé d'ébarber et de polir les pièces avec une lime papier de verre, de les dégrapper à l'aide d'une lame de rasoir et d'effectuer la mise en place des petites pièces à l'aide de pinces à épilateur. Utiliser la colle, la peinture et les pinceaux HELLER spécialement conçus pour la décoration des maquettes plastiques.

Certaines pièces comportent de petites pastilles rondes qui ont pour but de faciliter le "remplissage" des empreintes. Il faut naturellement les éliminer au montage. Avant de commencer le montage, il est nécessaire de lire attentivement chaque paragraphe.

COLLAGE - Utiliser la colle avec parcimonie. Laisser sécher longuement. Une pièce cassée peut être facilement recollée en maintenant avec un ruban adhésif pendant le temps de collage.

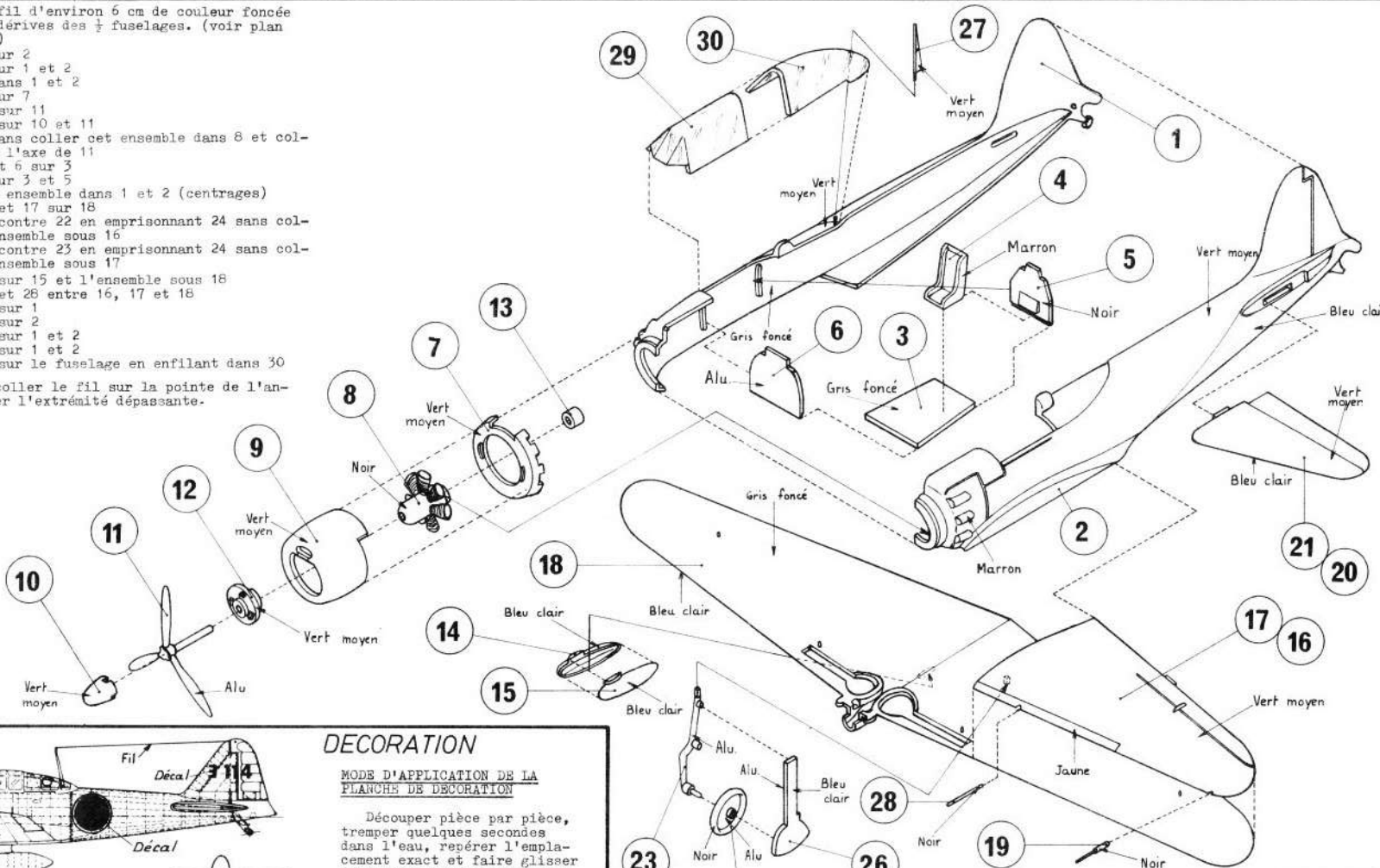
NOMENCLATURE

- | | |
|-----------------------|-----------------------------|
| 1 ½ Fuselage droit | 16 ½ Aile sup. droite |
| 2 ½ Fuselage gauche | 17 ½ Aile sup. gauche |
| 3 Plancher | 18 Aile inférieure |
| 4 Siège | 19 Tube de pitot |
| 5 Cloison | 20 Empennage droit |
| 6 Tableau de bord | 21 Empennage gauche |
| 7 Carter moteur | 22 Jambe de train AV droit |
| 8 Moteur | 23 Jambe de train AV gauche |
| 9 Capot | 24 Roues (2) |
| 10 Casseroles | 25 Trappe droite |
| 11 Hélice | 26 Trappe gauche |
| 12 Blocage hélice | 27 Antenne |
| 13 Blocage moteur | 28 Mitrailleuses (2) |
| 14 ½ Réservoir droit | 29 Cockpit |
| 15 ½ Réservoir gauche | 30 Verrière |

Coller un fil d'environ 5 cm de couleur foncée entre les dérives des ½ fuselages. (voir plan décoration)

- Coller 1 sur 2
- Coller 7 sur 1 et 2
- Coller 8 dans 1 et 2
- Coller 9 sur 7
- Coller 10 sur 11
- Coller 12 sur 10 et 11
- Emboîter sans coller cet ensemble dans 8 et coller 13 sur l'axe de 11
- Coller 5 et 6 sur 3
- Coller 4 sur 3 et 5
- Coller cet ensemble dans 1 et 2 (centrages)
- Coller 16 et 17 sur 18
- Coller 25 contre 22 en emprisonnant 24 sans coller et l'ensemble sous 16
- Coller 26 contre 23 en emprisonnant 24 sans coller et l'ensemble sous 17
- Coller 14 sur 15 et l'ensemble sous 18
- Coller 19 et 28 entre 16, 17 et 18
- Coller 20 sur 1
- Coller 21 sur 2
- Coller 29 sur 1 et 2
- Coller 30 sur 1 et 2
- Coller 27 sur le fuselage en enfilant dans 30

Tendre et coller le fil sur la pointe de l'antenne couper l'extrémité dépassante.

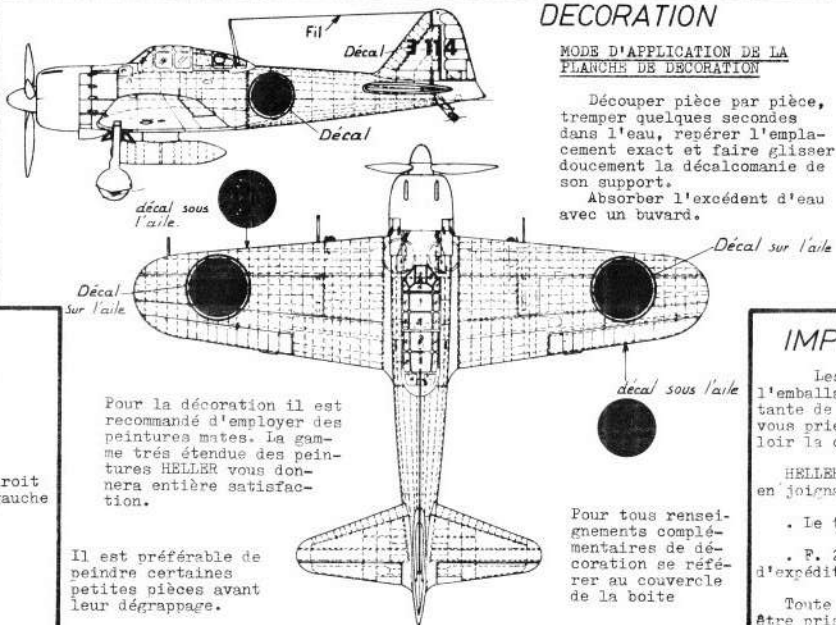


DECORATION

MODE D'APPLICATION DE LA PLANCHE DE DECORATION

Découper pièce par pièce, tremper quelques secondes dans l'eau, repérer l'emplacement exact et faire glisser doucement la décalcomanie de son support.

Absorber l'excédent d'eau avec un buvard.



Pour la décoration il est recommandé d'employer des peintures mates. La gamme très étendue des peintures HELLER vous donnera entière satisfaction.

Il est préférable de peindre certaines petites pièces avant leur dégrappage.

Pour tous renseignements complémentaires de décoration se référer au couvercle de la boîte

IMPORTANT

Les pièces sont sévèrement contrôlées à l'emballage. Soucieux de l'amélioration constante de la qualité de sa production, HELLER vous prie, en cas de réclamation, de bien vouloir la commenter par lettre adressée à :

HELLER 58 rue d'Hauteville PARIS 10^e en joignant à cette lettre :

. Le talon ci-dessous réservé à cet effet

. F. 2,00 en timbres poste pour frais d'expédition.

Toute réclamation incomplète ne pourra être prise en considération.

MITSUBISHI A6M5 ZERO-SEN

1/72^e DOSSIER N° (ne rien inscrire dans ce cadre)

N° DES PIÈCES INCRIMINÉES :

Expédier à : Ecrire en lettres d'imprimerie)

NOM : Prén.

RUE :

VILLE :

DEPART. N°

HISTORY

The one-seat fighter 5-2 (A6M5) utilized on ground as well as on aircraft-carrier, was the last known version of the famous fighter ZEKE used by the Japanese Navy during World War II, before the final defeat in August 1945.

A certain number of these airplanes have been found undamaged by the U.S. Forces when they occupied Saipan.

Characteristics

Engine - 1 radial engine Nakujima-Sakae, model 31, 14 cylinders, air cooled. Maximum power: 1210 HP at take-off. 2 speed compressor.

Dimension: Wing span: 11.90 metres
Length: 9 metres

Weight under load: 2,727 kg

Performances: Maximum speed: 592 km/h in operational altitude.

Armament: 2-20mm fixed guns mounted on the wings
2-7.7mm machine guns mounted on the engine hood.

MOUNTING INSTRUCTIONS

Tools - It is recommended to trim and polish the parts using a glass paper file, to separate them from their respective support using a razor blade and to install small parts using tweezers. Use HELLER cement, painting and brushes which have been especially designed for the decoration of plastic models.

Some parts have been fitted with round bugs, the purpose of which is to facilitate print filling. They shall be eliminated when mounting takes place. Prior to starting mounting operations it is recommended to read carefully the following paragraphs.

Cementing - Use cement sparingly. Set aside to dry for a long time. A part which has been broken can be easily repaired with a drop of cement. Take it in place using adhesive tape while cementing is made.

Cement a 6cm long dark thread between half-fuselage drifts (See decoration drawing).

Cement part 1 onto part 2

Cement part 7 onto parts 1 and 2

Cement part 8 into parts 1 and 2

Cement part 9 onto part 7

Cement part 10 onto part 11

Cement part 12 onto parts 10 and 11.

Fit, do not cement, the so obtained unit into part 8 and cement part 13 on the propeller shaft (part 11)

Cement parts 5 and 6 onto part 3

Cement part 4 onto parts 5 and 6

Cement the so obtained unit into parts 1 and 2 (centering)

Cement parts 16 and 17 onto part 18

Cement part 25 against part 22 entrapping part 24 in between, without cementing it, and cement the unit under part 16

Cement part 26 against part 23 entrapping part 24 in between, without cementing it, and cement the unit under part 17

Cement part 14 onto part 15, then cement the so obtained unit under part 18

Cement part 20 onto part 1

Cement part 21 onto part 2

Cement part 29 onto parts 1 and 2

Cement part 30 onto parts 1 and 2

Cement part 27 onto the fuselage, fitting it through part 30.

Stretch and cement thread on the antenna tip, cut thread in excess.

Vert moyen: MEDIUM GREEN Noir: BLACK Alu: ALUMINIUM

Bleu clair: LIGHT BLUE Gris foncé: DARK GREY Marron: BROWN

DECORATION

It is recommended to use matt paintings. The very large range of HELLER paintings will give satisfactory results.

Paint some small parts prior to separating them from their support.

For additional information concerning the decoration of your model refer to kit cover.

APPLICATION OF DECALS

Cut out decals part by part. Soak it for a few seconds into some water, mark the exact location and slide gently from its support. Absorb water in excess with a blotting paper.

Heller

MITSUBISHI A6M5
ZERO-SEN

Nr. 082

1 : 72

PART LIST

- 1 - Right half fuselage
- 2 - Left half fuselage
- 3 - Floor
- 4 - Seat
- 5 - Partition
- 6 - Control panel
- 7 - Engine case
- 8 - Engine
- 9 - Hood
- 10 - Propeller caps spinner
- 11 - Propeller
- 12 - Propeller locking system
- 13 - Engine locking system
- 14 - Right half fuel tank
- 15 - Left half fuel tank
- 16 - Half upper wing - Right
- 17 - Half upper wing - Left
- 18 - Lower wing
- 19 - Pitot tube
- 20 - Right tail unit
- 21 - Left tail unit
- 22 - Right front landing strut
- 23 - Left front landing strut
- 24 - Wheels (2)
- 25 - Right flap door
- 26 - Left flap door
- 27 - Antenna
- 28 - Machine guns (2)
- 29 - Cockpit
- 30 - Glass canopy

NOTE/ All parts constituting your model have been thoroughly checked for condition prior to being packed. Always concerned with the improvement of the quality of their production, HELLER would appreciate, in the event you have any complaint, your sending of comments to the following address

HELLER, 58 RUE D'HAUTEVILLE - 75010 PARIS
France.

attaching to your letter :

- the following coupon fully filled
 - the equivalent of F. 2.00 (international coupon for shipping expenses).
- Any claim which would not conform to the above would not be taken into consideration.

MITSUBISHI A6M5 ZERO-SEN

File N°

(do not fill this blank)

N° of damaged parts

TO BE SHIPPED TO : (IN CAPITAL LETTERS)

NAME

Christ. name

Street

CITY

N°

COUNTRY

Depart. N° (if any)

Verzeichnis der Einzelteile

(r. = rechts - l. = links)
(o. = oben - v. = vorn)

- 1 - Rumpfhälfte r.
- 2 - Rumpfhälfte l.
- 3 - Boden
- 4 - Sitz
- 5 - Zwischenwand
- 6 - Instrumentenbrett
- 7 - Kurbelgehäuse
- 8 - Motor
- 9 - Motorhaube
- 10 - Propeller-Konus
- 11 - Propeller
- 12 - Blockierung (Propeller)
- 13 - Blockierung (Motor)
- 14 - Tankhälfte r.
- 15 - Tankhälfte l.
- 16 - Tragflächenhälfte o. r.
- 17 - Tragflächenhälfte o. l.
- 18 - Untere Tragfläche
- 19 - Pitotrohre Röhre
- 20 - Höhenleitwerk r.
- 21 - Höhenleitwerk l.
- 22 - Fahrwerk v. r.
- 23 - Fahrwerk v. l.
- 24 - Räder (2)
- 25 - Klappe r.
- 26 - Klappe l.
- 27 - Antenne
- 28 - Maschinengewehre (2)
- 29 - Cockpit
- 30 - Glasdach

Geschichtlicher Abriss

Das Modell 5-2 (A6M5) ist die letzte bekannte Baureihe des berühmten Jagdflugzeuges ZEKE. Dieser einsitzige Jäger wurde sowohl von den Luftstreitkräften an Land als auch auf Flugzeugträgern verwendet. Er wurde von der japanischen Kriegsmarine noch in den letzten Tagen vor der Niederlage im August 1945 zum Einsatz gebracht.

Einige dieser Flugzeuge fielen den amerikanischen Streitkräften bei der Besetzung von Saipan in unbeschädigtem Zustand in die Hände.

Technische Angaben

Motorblock: 1 Radial-Motor Nakujima-Sakae, Modell 31 mit 14 Zylindern, wassergekühlt. Höchste Leistung beim Start mit 1.210 PS. Zweistufiger Kompressor.

Abmessungen: Spannweite der Tragflächen 11,90 m
Länge 9 m

Gewicht (beladen): 2.727 kg

Leistungen: Höchstgeschwindigkeit in geeigneter Flughöhe 592 km/std.

Bewaffnung: 2 20 mm Kanonen, welche auf den Tragflächen befestigt sind; 2 7,7 mm Maschinengewehre, welche auf der Motorhaube befestigt sind.

Bauanleitung

- Klebe einen ungefähr 6 cm langen Faden dunkler Farbe zwischen die Seitenleitwerke der Rumpfhälften (siehe Dekorations-Skizze)
- Klebe 1 und 2 zusammen
- Klebe 7 an 1/2
- Klebe 8 an 1/2
- Klebe 9 an 7
- Klebe 10 an 11
- Klebe 12 an 10 und 11
- Montiere, ohne zu kleben, diese Einheit an 8. Dann klebe 13 auf die Achse von 11
- Klebe 5 und 6 auf 3
- Klebe 4 an 3 und 5
- Klebe diese Einheit in 1/2 (Zentrierungen)
- Klebe 16 und 17 auf 18
- Klebe 25 an 22, dazwischen Klemme 24 (ohne zu kleben). Klebe die Einheit unter 16
- Klebe 26 an 23, dazwischen Klemme 24 (ohne zu kleben). Klebe die Einheit unter 17
- Klebe 14 und 15 zusammen, dann die Einheit unter 18
- Klebe 19 und 20 zwischen 16, 17 und 18
- Klebe 20 an 1
- Klebe 21 an 2
- Klebe 23 auf 1/2
- Klebe 30 auf 1/2
- Stecke 27 durch 30 und klebe auf dem Rumpf fest
- Spanne und klebe den Faden an die Antennenspitze. Schneide die überstehende Spitze ab.

Dekoration

Anweisungen zum Gebrauch des Dekorationsblattes

Die Abziehbilder eins nach dem anderen ausschneiden, einige Sekunden in Wasser weichen lassen, dann sacht vom Papier an die vorgesehene Stelle schieben. Überflüssiges Wasser mit einem Lössblatt aufsaugen.

Es wird empfohlen das Modell mit matten Farben zu bemalen. Das komplette Farbensortiment der Firma HELLER wird Sie bestimmt zufrieden stellen.

Manche kleine Einzelteile werden vorteilhafter Weise gleich am Anspritzrahmen bemalt.

Die farbige Abbildung auf dem Schachteldeckel gibt einen guten Gesamteindruck und erlaubt das Modell weitgehend zu bemalen. Weitere Einzelheiten sind auf dem Plan verzeichnet, die Übersetzungen finden Sie nachstehend.

Übersetzungen

- vert moyen	: mittleres grün
- noir	: schwarz
- alu	: alufarben
- gris foncé	: dunkelgrau
- marron	: braun
- bleu clair	: hellblau
- jaune	: gelb
- fil	: Faden
- décal	: Abziehbild
- décal sous l'aile	: Abziehbild unter die Tragfläche
- décal sur l'aile	: Abziehbild auf die Tragfläche

Montage-Hinweise

Es ist empfehlenswert sämtliche Einzelteile vor dem Zusammenbau mit Glaspapier zu glätten und zu polieren, sie mit einer Feasterklinge vom Anspritzrahmen zu trennen und ganz kleine Einzelteile mit einer Pinzette zu montieren.

Benutze den Leim, die Farben und Pinsel der Firma HELLER, sie eignen sich ganz besonders für die Dekoration von Plastik-Modellbausätzen.

An einigen Einzelteilen verbliebene kleine runde Pastillen, welche die gleichmäßige Füllung der Spritzkanäle erleichtern, sind selbstverständlich vor der Montage zu entfernen.

Es ist äusserst wichtig vor dem Beginn jeder Montage den entsprechenden Absatz aufmerksam durchzulesen.

Leim - Benutze den Leim nur sparsam und lasse zusammengeklebte Teile lange trocknen. Zerbrochene Teile können leicht wieder zusammengeklebt werden; es genügt die Klebestelle während des Trocknens mit einem Klebestreifen zusammenzuhalten.

Wichtig

Alle Einzelteile werden vor dem Verpacken sorgfältig geprüft. Die Firma HELLER ist ständig bestrebt die Qualität ihrer Erzeugnisse zu verbessern und bittet eine eventuelle Reklamation direkt an die folgende Adresse zu richten :

Firma HELLER - 58, rue d'Hauteville - F 75010 Paris

Legen Sie Ihrem Schreiben folgendes bei :

- den untenstehenden Abschnitt, sorgfältig in Druckschrift ausgefüllt, und

- 2,00 Französische Francs in internationalen Rückantwortsteichen für Portoauslagen.

Unvollständige Beanstandungen können nicht berücksichtigt werden.

MITSUBISHI A6M5
ZERO-SEN

Aktenzeichen (nicht ausfüllen):

Nummern der beanstandeten Teile:

Zu schicken an:

Name : Vorname :

Strasse : Nummer :

Stadt : Land :

(mit Postleitzahl)



EB114



EB114



JAP
Zéro

