



09

JUSTICE GUNDAM

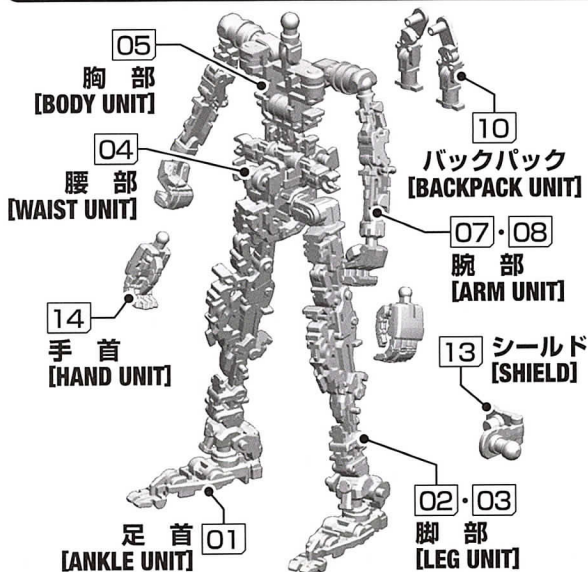
Z.A.F.T. MOBILE SUIT ZGMF-X09A
リアルグレード 1/144 スケールモデル ジャスティスガンダム

Real Grade is a new brand which, as its name indicates, aimed to be "the real thing". We want to tell all generations who know Gundam of the pleasure and excitement of making a mobile suit. Please be sure to enjoy the numerous gimmicks incorporated in this palm-size 1/144 scale model.

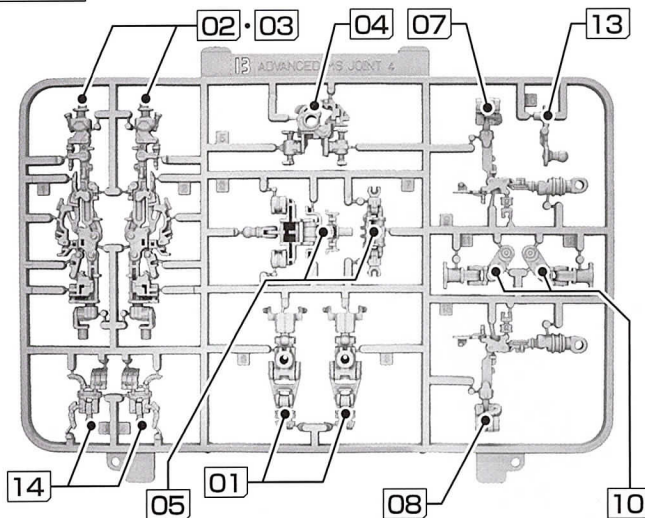


組み立て前の基本説明

アドバンスドMSジョイント4(Bパーツ)のフレーム構成は、図のようになります

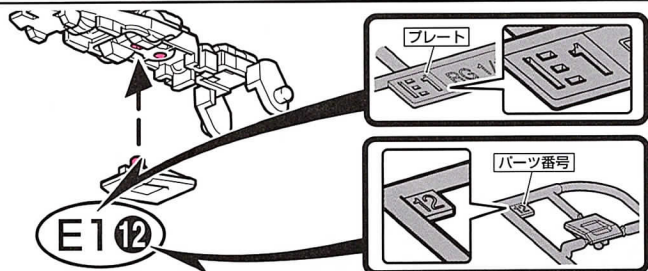


Bパーツ ※表示の番号は、組み立てブロックの番号です。



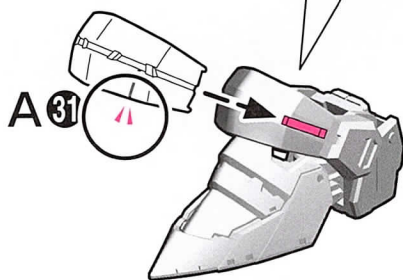
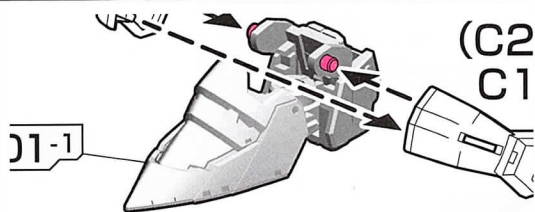
説明書の見かた

※説明書のパーツに書いてある番号と同じものをランナーから探しましょう。
(パーツリスト表と合わせて見ると、探しやすいでしょう。)



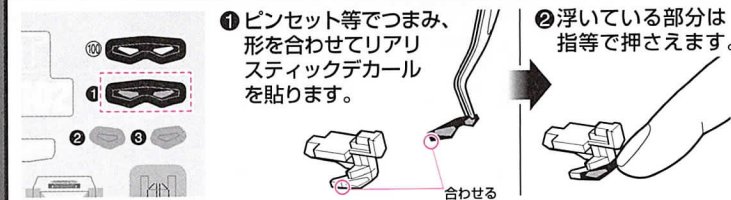
部品の向きに注意してください

※組み立て図中に「V」のついている部品は、形状や向きに注意して組み立ててください。



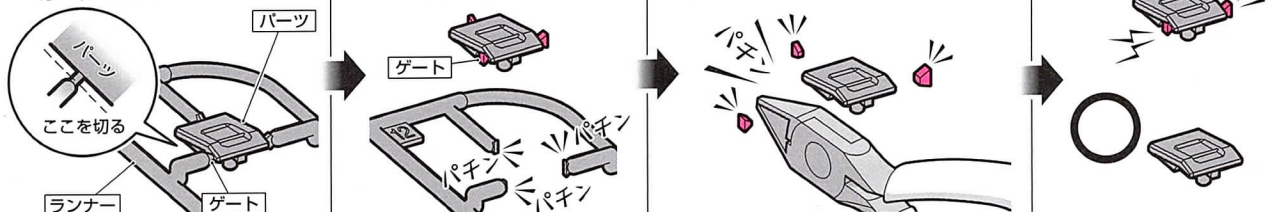
リアスティックデカールの貼りかた

- ① ピンセット等でつまみ、形を合わせてリアスティックデカールを貼ります。
- ② 浮いている部分は指等で押さえます。



パーツの切り取りかた

- ① まず、パーツから少し離れた位置にニッパーの刃を入れて切り取ります。
- ② パーツを切り離して持ちやすくしたところでゲート跡の処理に入ります。
- ③ ニッパーの刃をパーツに密着させてゲートを切り取れば、きれいに仕上がります。



注意

必ずお読みください

- この商品の対象年齢は15才以上です。〈鋭い部品がありますので、安全上15才未満には適しません。〉
- 小さな部品があります。口の中には絶対に入れてください。窒息などの危険があります。
- 誤飲の危険がありますので、3才未満のお子様には絶対に与えないでください。
- ビニール袋を頭から被ったり、顔を覆ったりしないでください。窒息する恐れがあります。
- 小さなお子様のいるご家庭では、お子様の手の届かないところへ保管し、お子様には絶対に与えないでください。

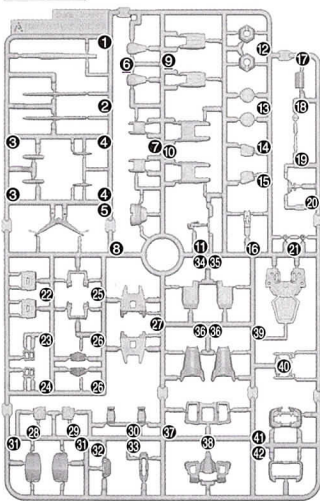
〈組み立てる時の注意〉

- 組み立てる前に説明書をよく読みましょう。
 - 部品は番号を確かめ、ニッパーなどできれいに切り取りましょう。切り取った後のクズは捨ててください。
 - 部品の加工の際の刃物、工具、塗料、接着剤などのご使用にあたっては、それぞれの取扱説明書をよく読んで正しく使用してください。
 - 部品の中には、やむをえず、とがった所があるものもあります。気をつけて組み立ててください。
 - 塗装にはより安全な「水性塗料」のご使用をおすすめします。
- ※ABS部分への塗装は破損する恐れがありますので、塗装はおすすめできません。

パーツリスト

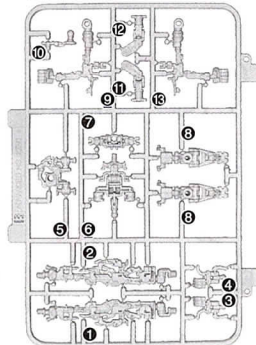
※細かいパーツやデカールは破損や紛失の恐れがあります。取り扱いには十分注意してください。ピンセット等をご使用になると便利です。(道具類は付属しておりません。別にご用意ください。)

Aパーツ (スチロール樹脂: PS)



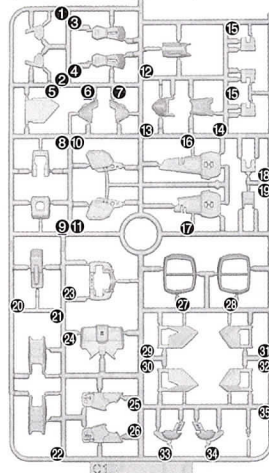
Bパーツ

(ABS樹脂: ABS)
(ポリプロピレン: PP)



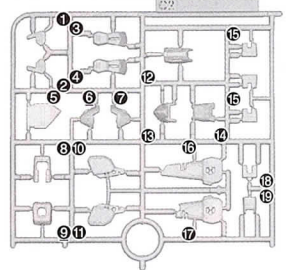
C1パーツ

(スチロール樹脂: PS)

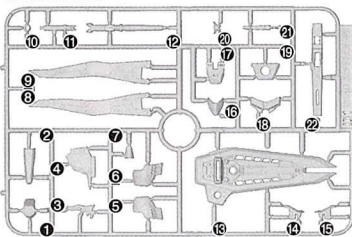


C2パーツ

(スチロール樹脂: PS)

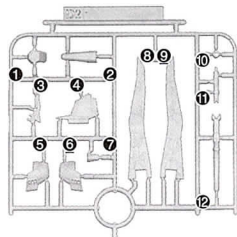


D1パーツ (スチロール樹脂: PS)

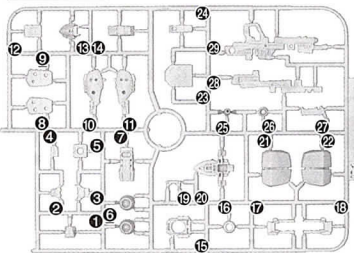


D2パーツ

(スチロール樹脂: PS)

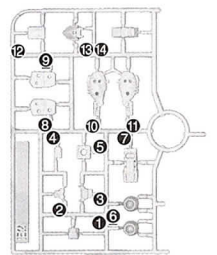


E1パーツ (スチロール樹脂: PS)

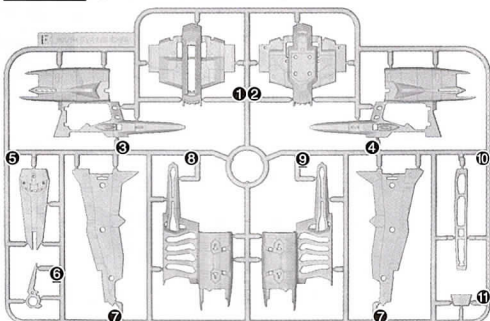


E2パーツ

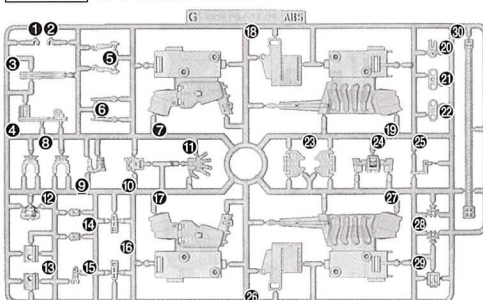
(スチロール樹脂: PS)



Fパーツ (スチロール樹脂: PS)

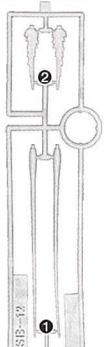


Gパーツ (ABS樹脂: ABS)



SB-12パーツ

(スチロール樹脂: PS)



※クリアパーツの中には、製造工程上気泡が入っているものがありますがご了承ください。

リアリスティックデカール……………1枚

「リアルグレード」は、その名のとおり「本物」であることを追求したブランドです。精密なディテールを豊富なカラーパーツと共に再現し、込められる限りの可動領域を、切り取るだけの組み立て済みインナーフレームへ搭載しました。モビルスーツを作る楽しみと興奮を、ガンダムを知る全ての世代へ。1/144スケールの手のひらサイズに込めた、数々のギミックをご堪能ください。

JUSTICE GUNDAM

ザフトが開発した超高性能MS。NJ(ニュートロンジャマー)キャンセラーによる核エンジンを搭載し、弾薬や推進剤などの消耗品以外、すなわちPS装甲やビーム兵器の稼働は事実上無制限となった。また、背部に装備する「ファトゥム-00」との分離、合体を絡めた連携によって驚異的な空間戦闘能力を発揮することができる。総合力においてはフリーダムに一步譲るものの、単騎のMSとしての機動性は縦横無尽を越えて幻想的とも評されるほどであり、C.E.71年の時点で間違いなく最強の機動兵器であると断言できる。プラントの最高評議会議長パトリック・ザラによって「ジャスティス=正義」と名付けられたこの機体は、奪われたフリーダム奪還のため、息子のアスラン・ザラに託された。しかし、父パトリックの戦争目的に疑念を抱いたアスランは、親友であるキラ・ヤマトやラクス・クラインの行動に理解を示しザフトを脱走。以後本機は、地球連合にもザフトにも属さない「第三勢力」所属の主力MSとなる。



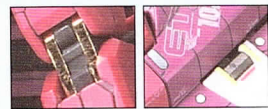
ADVANCED MS JOINT

多重インサート成形という特殊技術により、切り取るだけの手軽さでありながら、フレームの精密感や、驚異的な可動機構を備えた、リアルグレード専用の内部フレームです。



REALISTIC DECAL

塗装では容易に再現できない「金属の輝き」をシール上で再現することに成功しました。各部のモールドや手足の各関節部に貼ることでメカニカルな質感を簡単に得ることができます。金属色は3種類を再現しました。



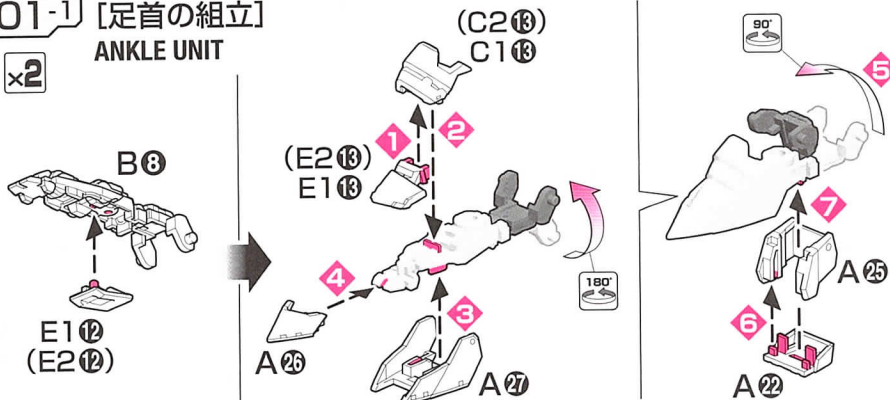
LEG UNIT



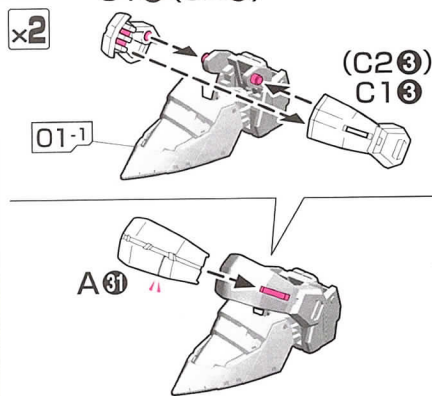
01-1 [足首の組立]

ANKLE UNIT

x2

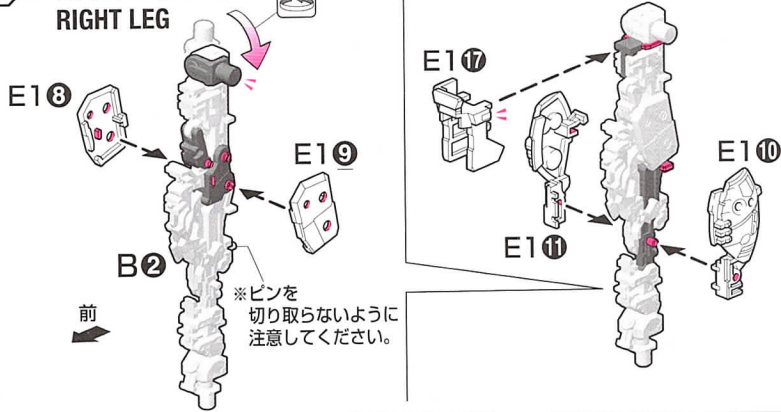


01-2

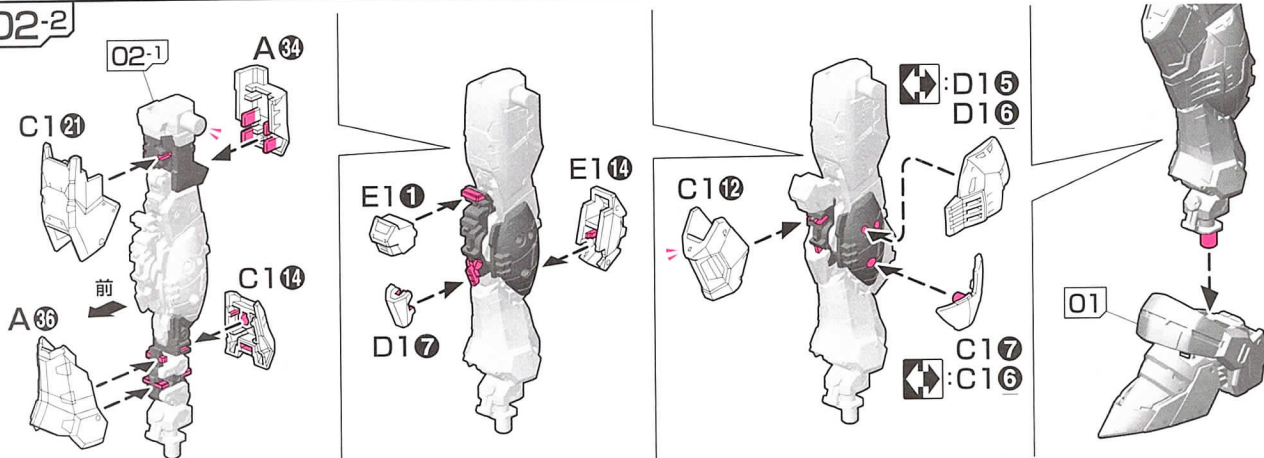


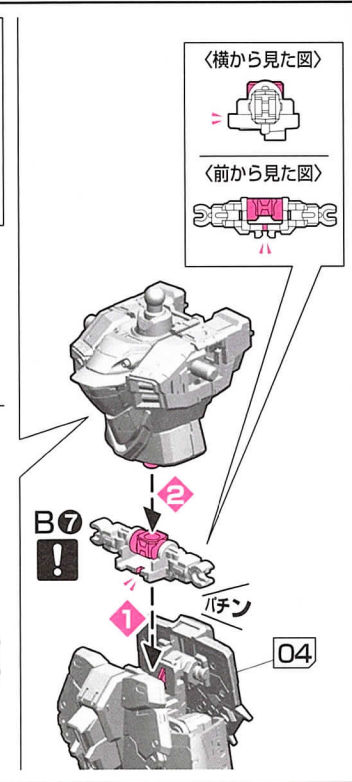
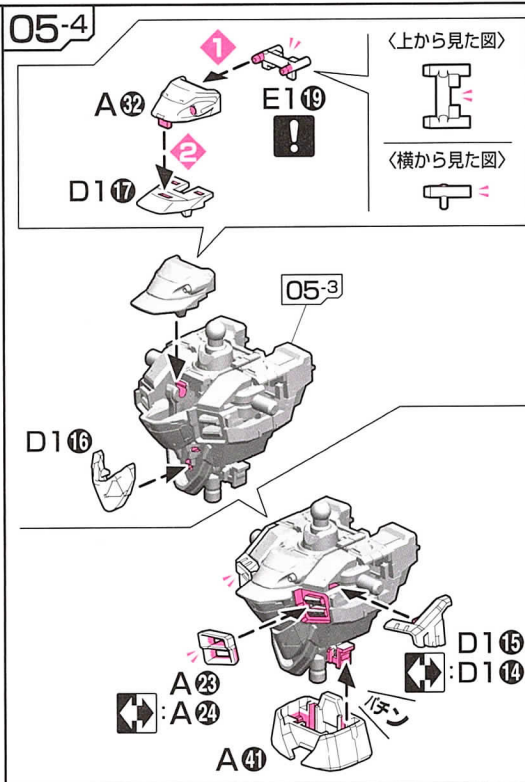
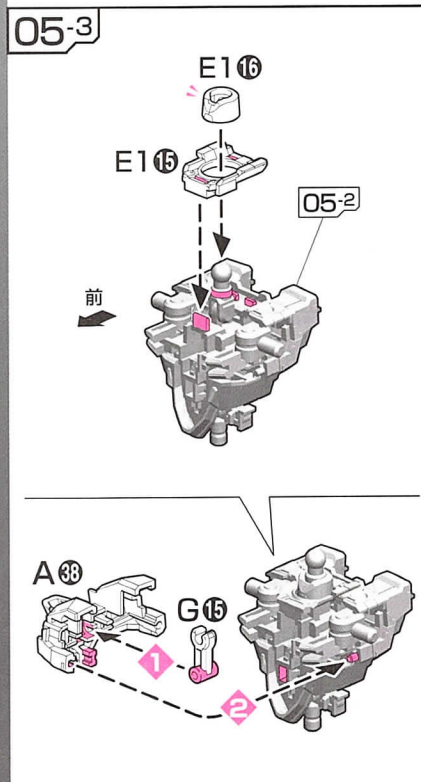
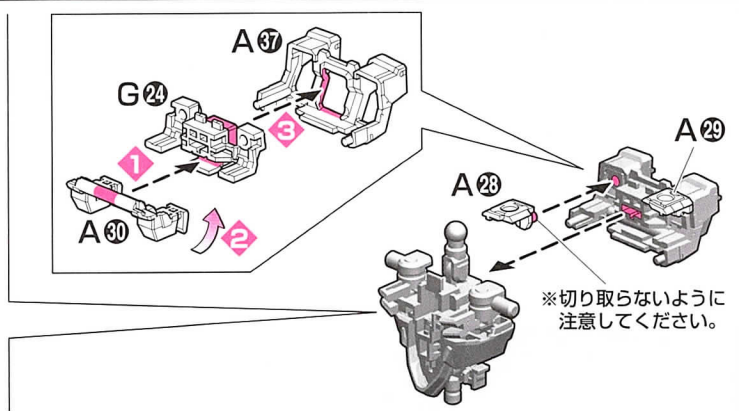
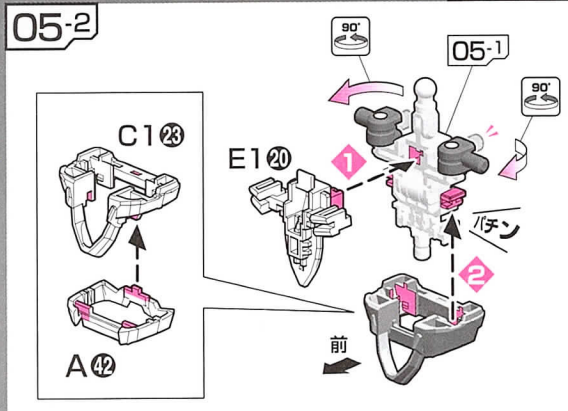
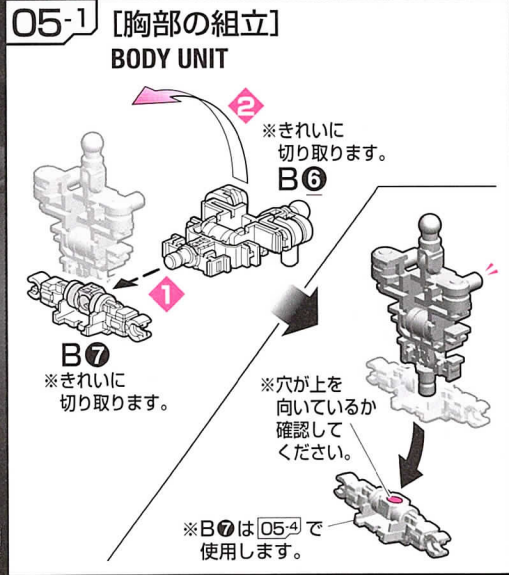
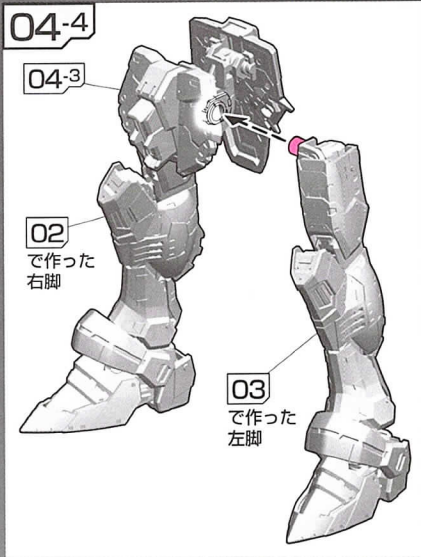
02-1 [右脚の組立]

RIGHT LEG



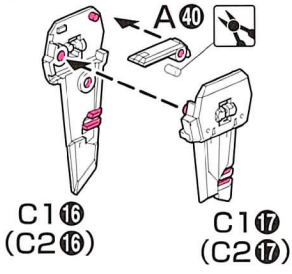
02-2



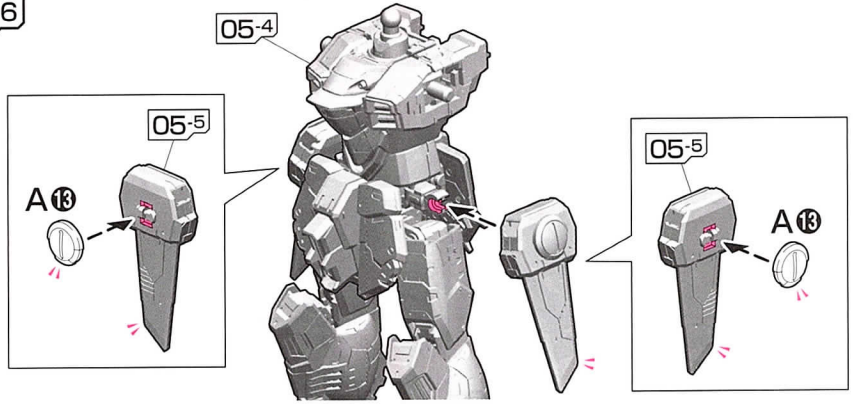


05-5

x2



05-6

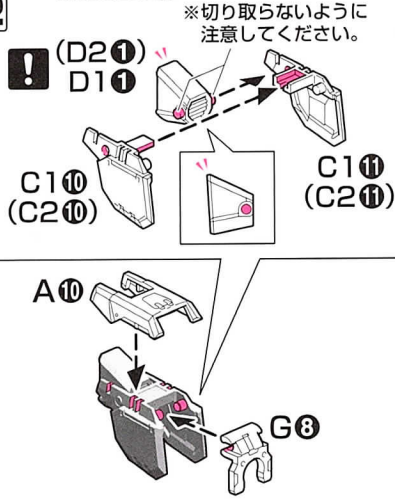


ARM UNIT



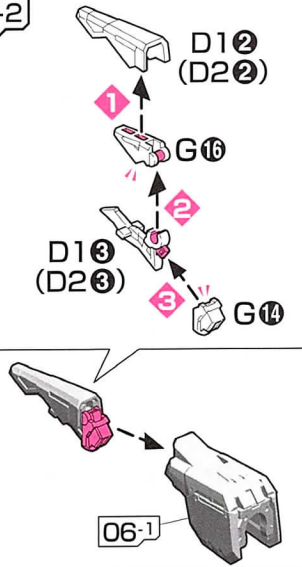
06-1 [肩部の組立] SHOULDER

x2



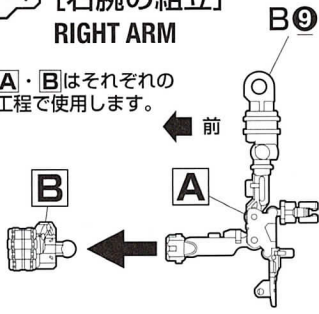
06-2

x2

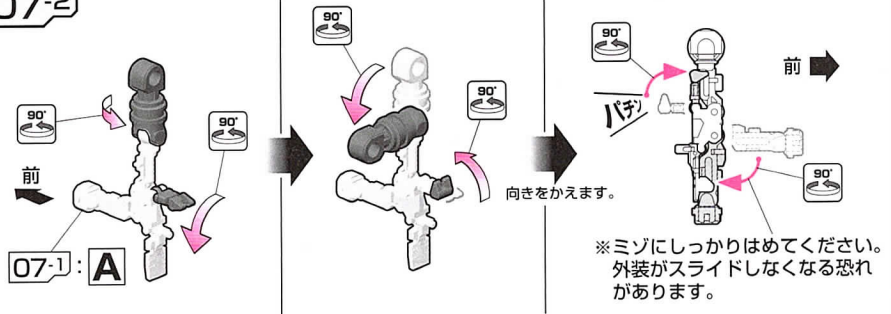


07-1 [右腕の組立] RIGHT ARM

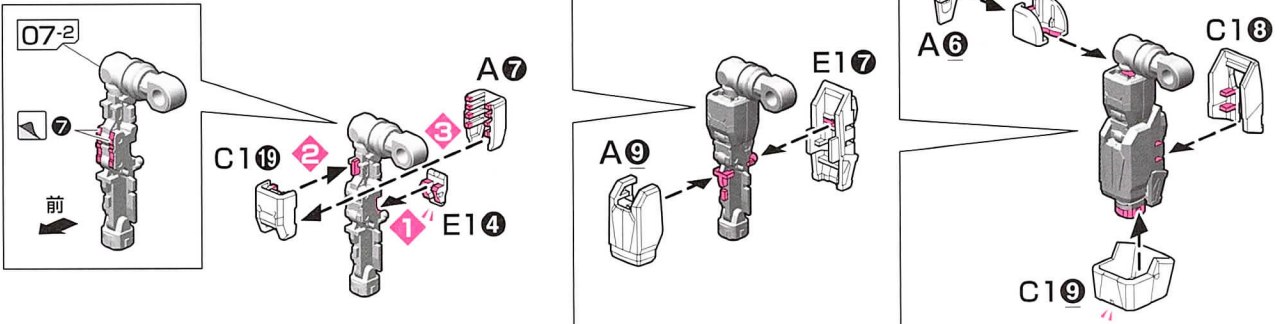
※A・Bはそれぞれの工程で使用します。



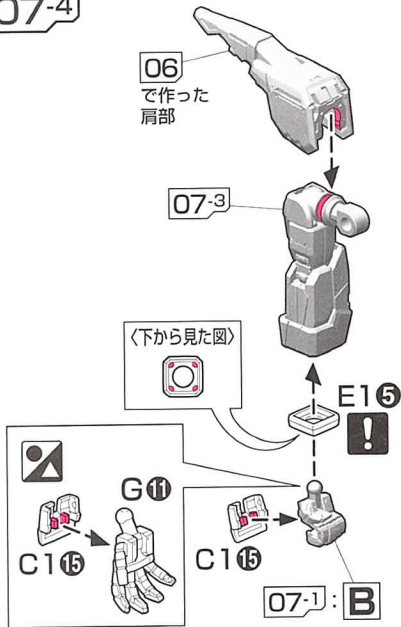
07-2



07-3

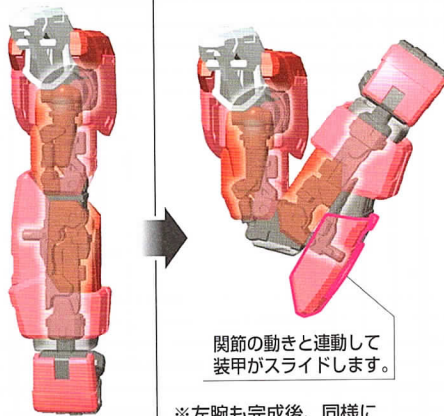


07-4



右腕の可動

※可動させる際にはスライドする装甲パーツを押さえないでください。フレームが破損する恐れがあります。

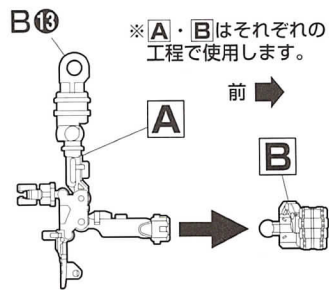


関節の動きと連動して装甲がスライドします。

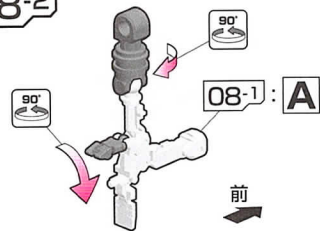
※左腕も完成後、同様に動かしてください。

08-1 [左腕の組立]

LEFT ARM



08-2

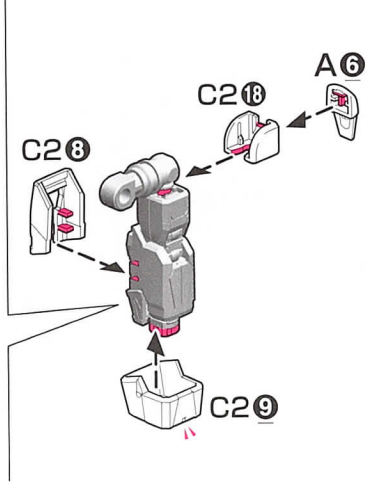
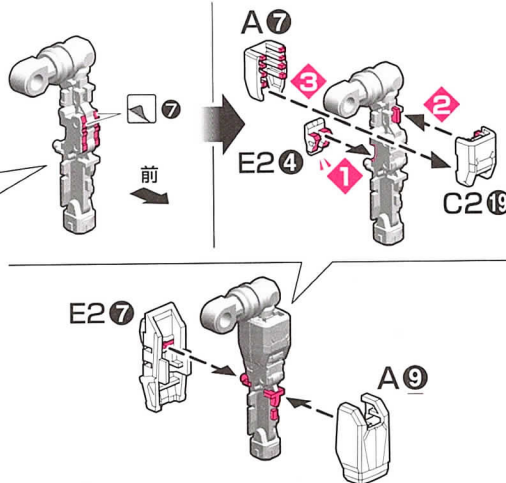


08-3

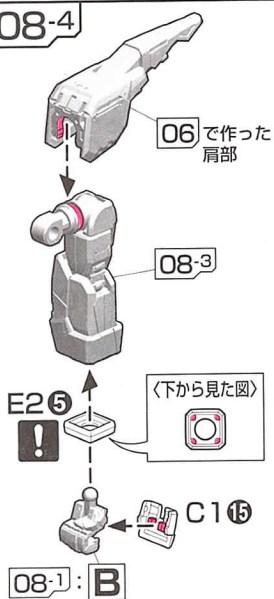


向きをかえます。

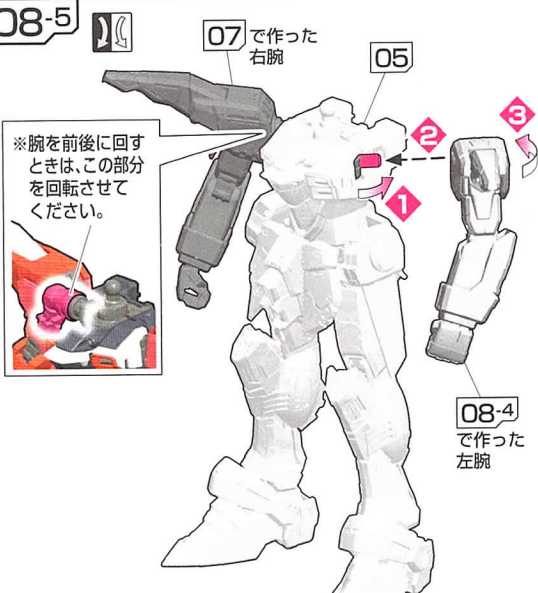
※ミゾにしっかりとりはめてください。外装がスライドしなくなる恐れがあります。



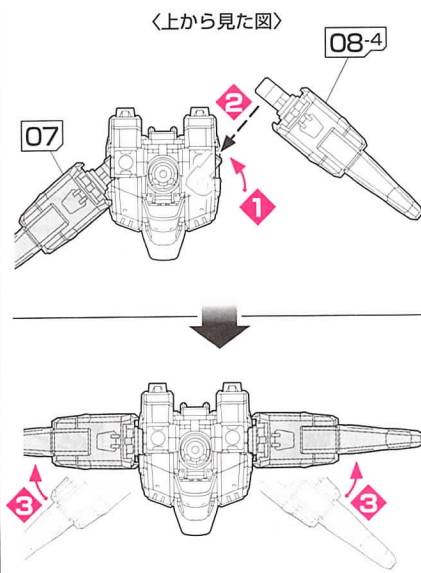
08-4



08-5



※腕を前後に回すときは、この部分を回転させてください。

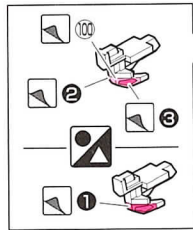


HEAD UNIT



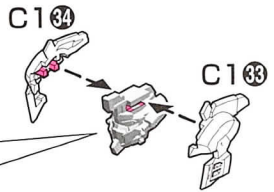
09-1 [頭部の組立]

HEAD UNIT

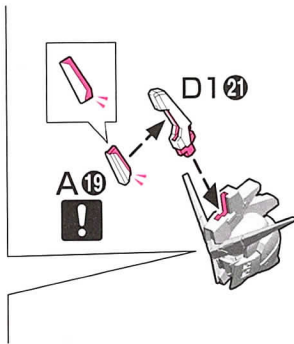
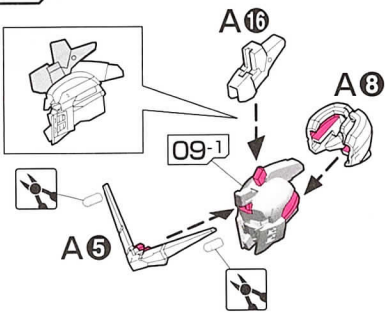


※切り取らないように注意してください。

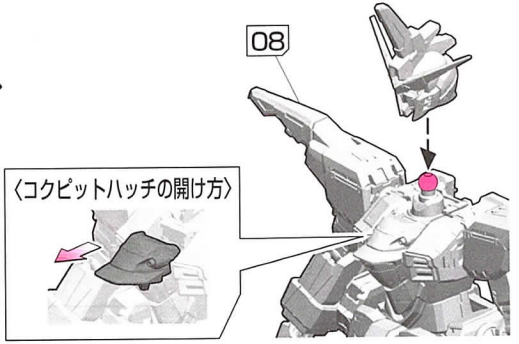
※切り取らないように注意してください。



09-2



〈コクピットハッチの開け方〉



Neutron Jammer Canceller

C.E.70年2月22日にザフトが無数に散布埋設したNJ(ニュートロンジャマー)によって、地球圏における核動力や核兵器の利用は事実上不可能となった。ザフトが新たに開発したNJキャンセラーは、そのフィールド内(装置の周辺のみ)での核分裂反応を可能とする。これにより核エンジンの搭載が可能となったジャスティスは、ほぼ無限のエネルギー供給とPS装甲の常時展開を可能としている。

! RQM51 パッセル・ビームブーメラン

ストライクとの交戦データから有効性を評価したザフトが開発したビームブーメラン。ビーム発射時にはユニットが展開しビーム刃と三叉構造になる。ビームに対する干渉反応を利用して投擲軌道のコントロールが可能。



! MMI-GAU1 サジツクス・20mm近接防弾用機関砲

優れた速射性を誇る小口径の機関砲。頭部両側面に内蔵されており、間合いを調整する牽制にとどまらず、近接戦闘時の物理攻撃などにも威力を発揮する。



! 対ビームシールド

戦艦の外装にも採用されているラミネート装甲製の対ビームシールド。高出力ビーム砲の直撃に耐えるのみならず、さらにそれを押し戻して砲口を破壊する程の耐久性を備えている。

WEAPON

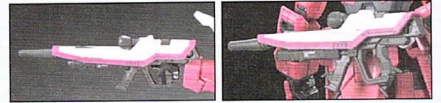
! MA-M01 ラケルタ・ビームサーベル

核エンジンからのエネルギー供給により、原型機であるGAT-Xシリーズのものよりも遙かに出力が高く強力。2本のユニットを連結させて両端からビーム刃を生成し「アンビデストラス・ハルバード」としても使用可能。



! MA-M20 ルプス・ビームライフル

ザフトとしては最も早く制式化されたビームライフルで、フリーダムが装備するものと同型。核エンジンから直接エネルギーを供給する事が可能で、GAT-Xシリーズなどの装備する同等の兵装を遥かに凌駕する高出力を誇る。



COLOR SPLIT PARTS

PS装甲稼働時の色彩は、装甲に加えられる電圧によって決まる。また、それぞれの部位や構造、強度などによって帯給電圧が異なるため、機体各所の色彩も異なる。実際には、最終装甲材の部材や内部構造、あるいは建造時のパネルラインなどによって多様な色彩の差異が顕在することになる。

PS装甲の色彩の変化を、外装パーツの成形色により再現しています。

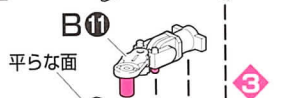
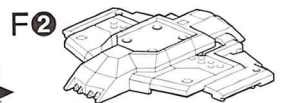
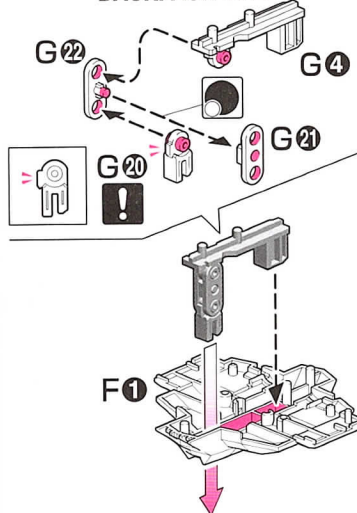


BACKPACK UNIT



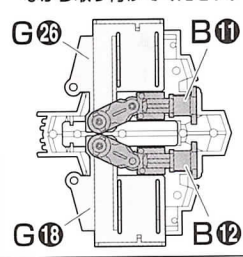
10-1 [バックパックの組立]

BACKPACK UNIT



〈上から見た図〉

※B11とB12は角度を調整しながら取り付けてください。



※組立図中の記号説明

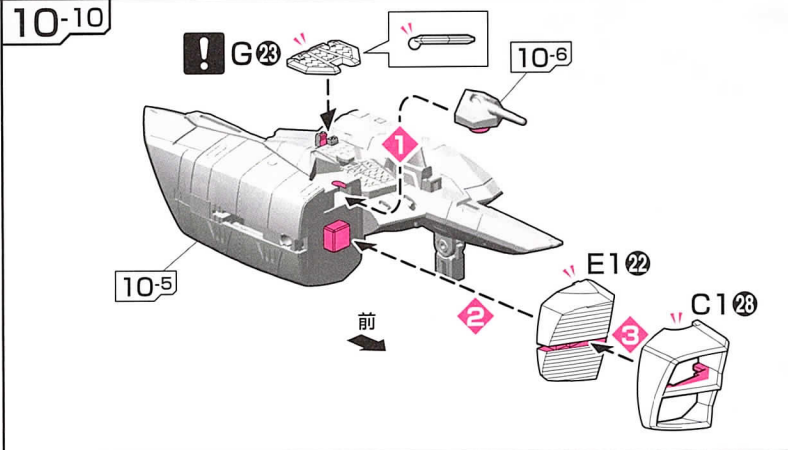
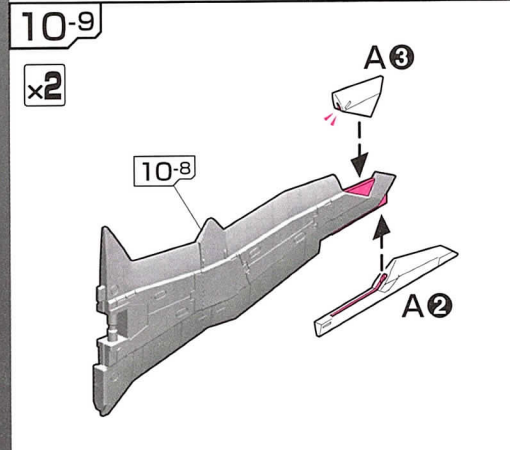
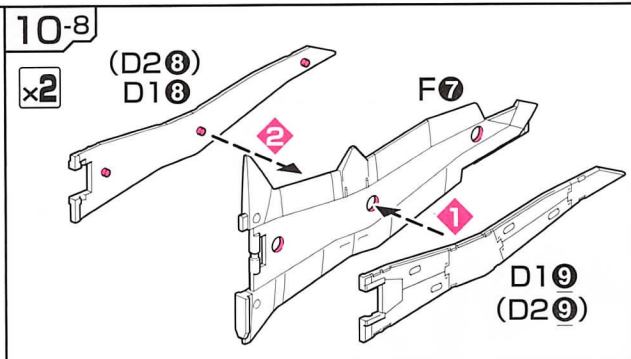
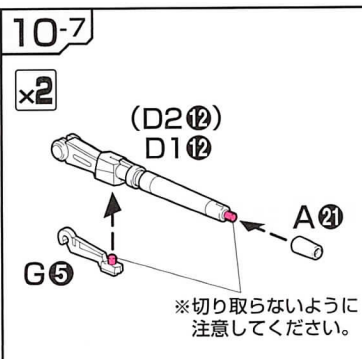
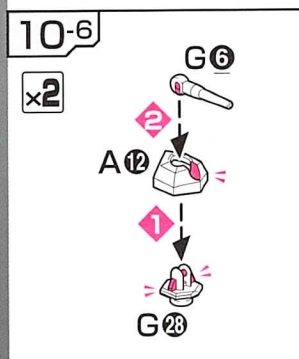
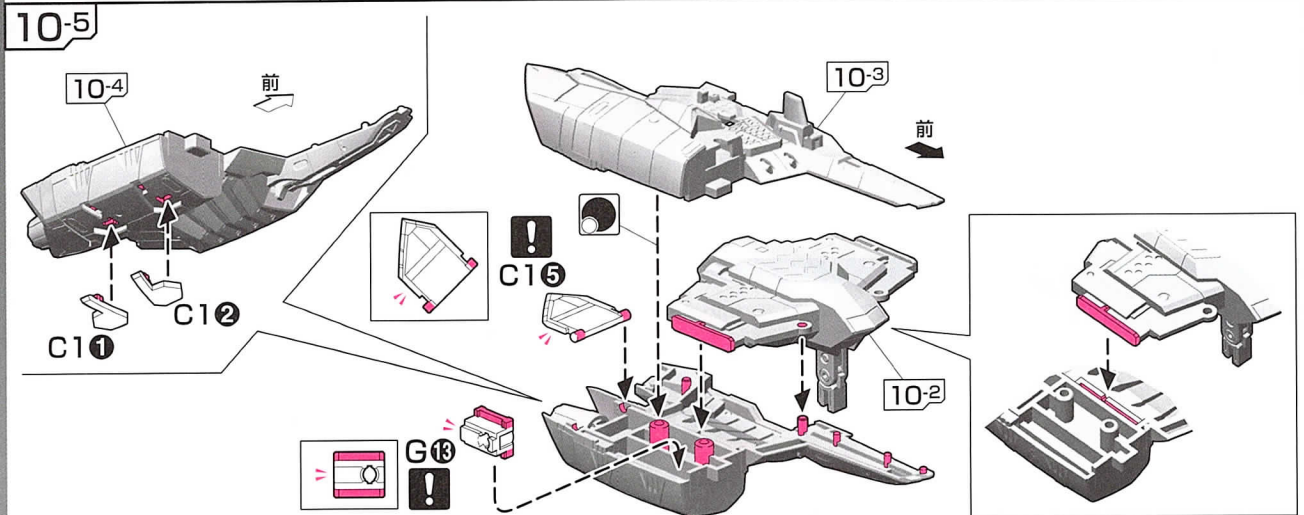
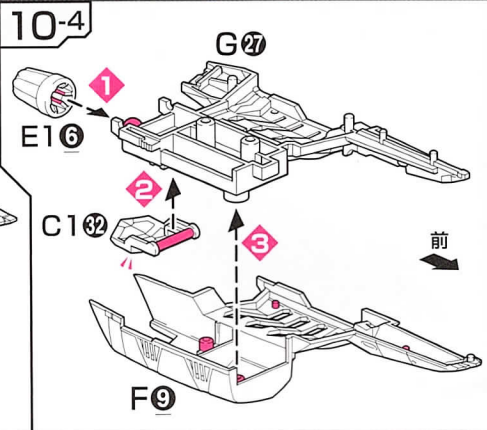
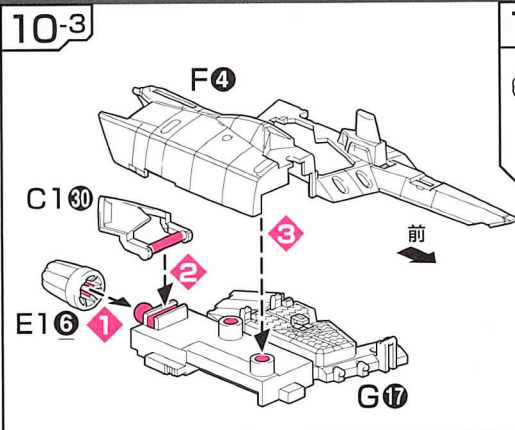
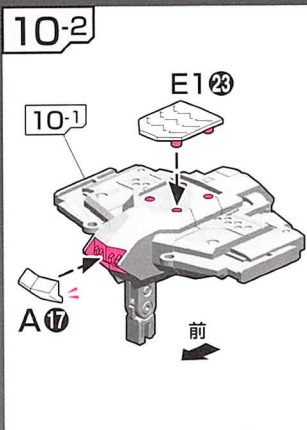
① シールの番号

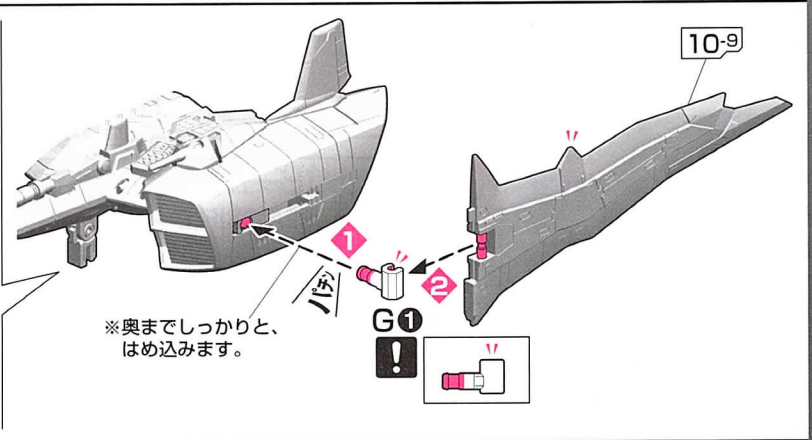
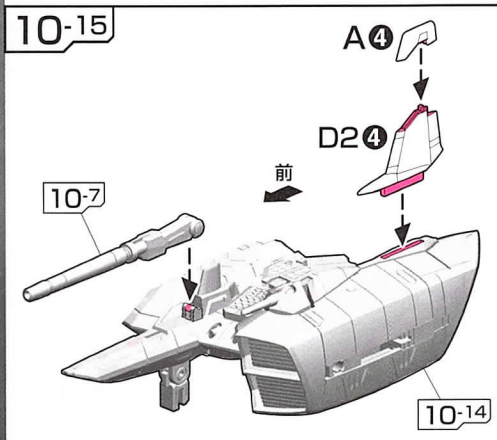
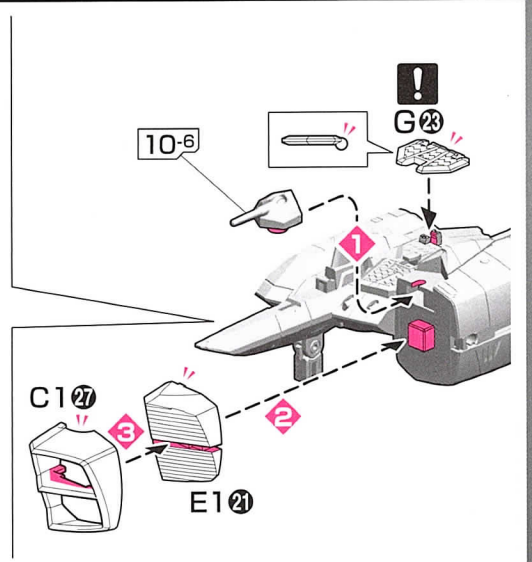
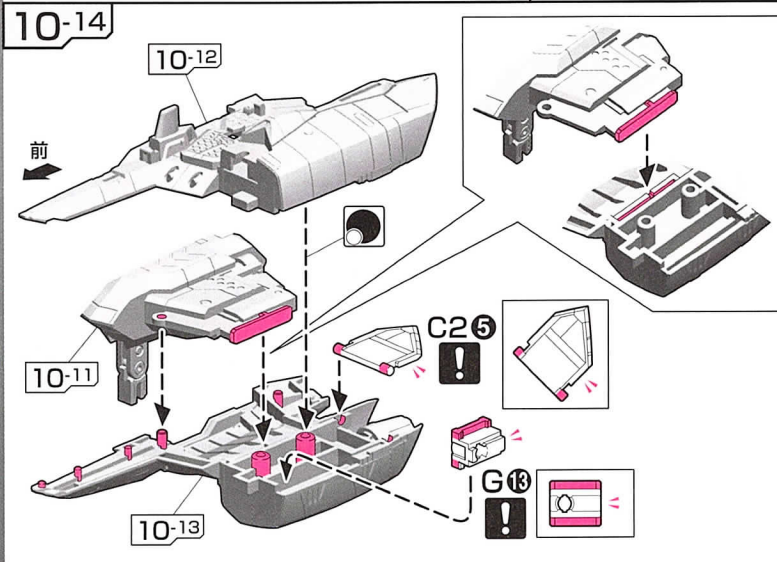
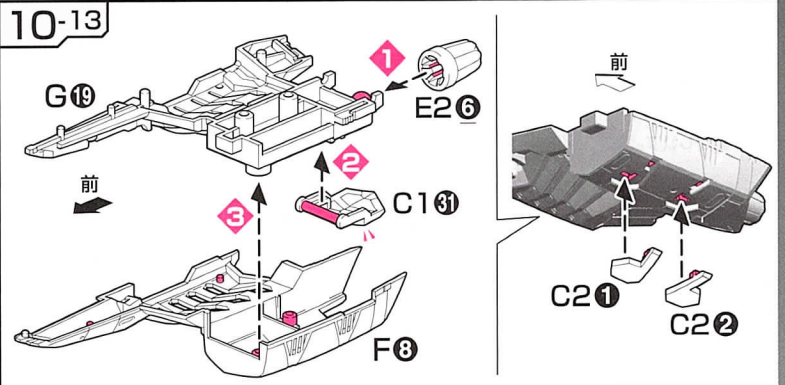
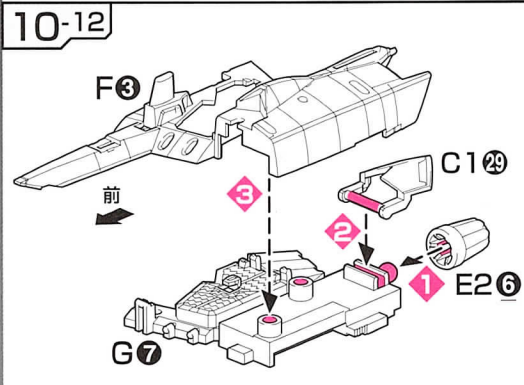
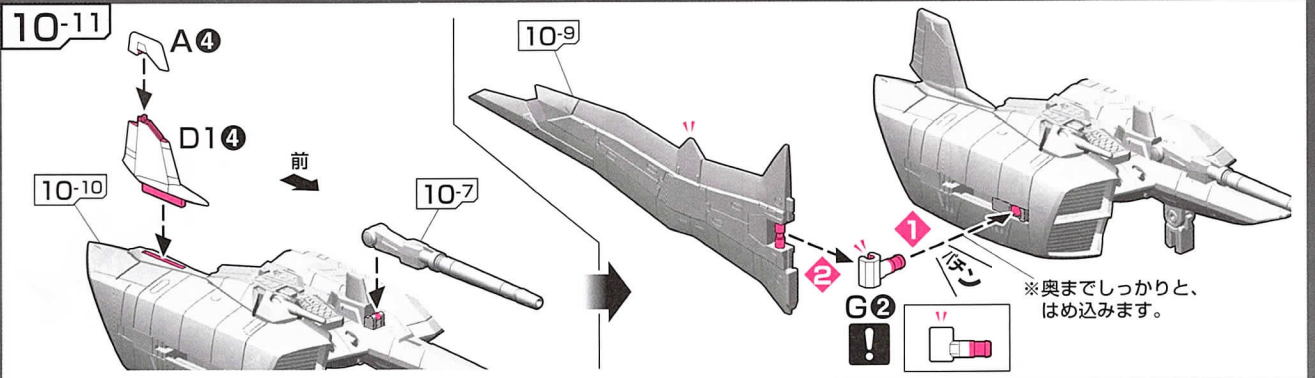
どちらかを選んで取り付ける

切り取る部分

! 向きに注意して組み立てる

○ 後から組み立てる

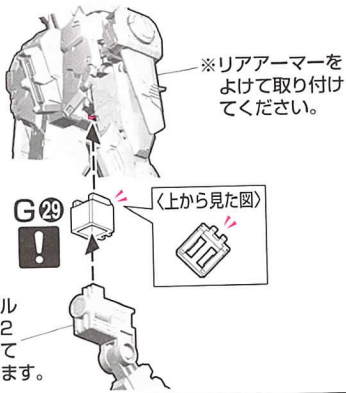




※組立図中の記号説明

! 向きに注意して組み立てる

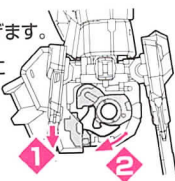
☺ 後から組み立てる



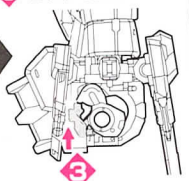
※脚の可動範囲が広がります。

① ロックを下げます。

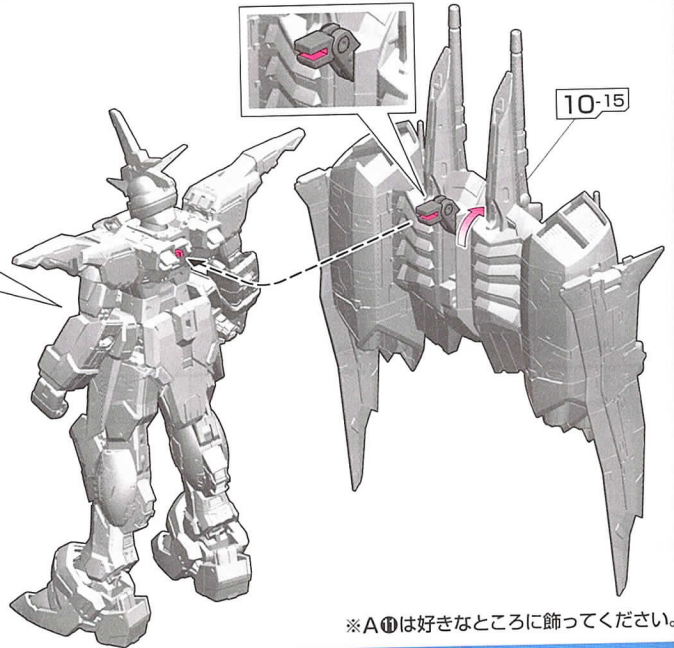
② 股間軸を前に動かします。



③ ロックを上げます。



※説明のため、一部イラストを省略しています。



※A10は好きなところに飾ってください。

Fatum-00

ジャスティスガンダム最大の特徴であるサブライトユニット。大気圏内外で稼働でき、通常は機体に沿う形で背面のメインスラスターとして機能している。ユニット全体を水平に持ち上げることで、圧倒的な加速性能と戦闘機並みの空戦能力を発揮する。また、ユニット自体が着脱可能で、分離したユニットの上面にMSが騎乗して立体的な高機動戦闘を展開できる。その際には、機体からの遠隔操作で別の対象を攻撃できるほか、ユニット自体を誘導弾として運用することも不可能ではない。このユニットのプロトタイプは、ジャスティスの開発に先立って、GATシリーズ奪取後の量産機を改造した「ゲイツ改」の試験装備として開発された。ゲイツ改は、本機およびフリーダムとほぼ同種の兵装を装備しており、装甲にはザフト製MS初のPS(フェイズシフト)装甲を採用していた。しかし、エネルギー不足のため実戦投入は見送られ、ユニットの推力もさらに強化されることとなった。ちなみに「ファトゥム」とは「運命」を意味するラテン語である。

GAU5 フォルクリス・機関砲

必要に応じ、弾丸の種類を炸裂弾や徹甲弾に変更することができる実体弾による機関砲。「フォルクリス」とはラテン語で「鳥」の意味を持ち、エンジンブロックとビーム砲の間に内装されている。

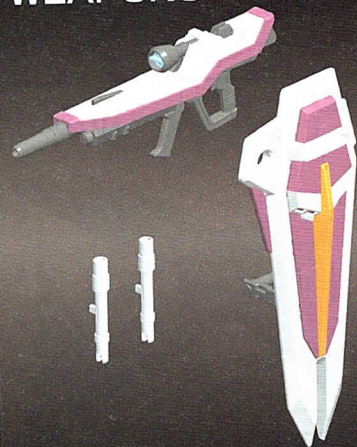
M9M9 ケルプス・旋回砲塔機関砲

360度方向を攻撃可能な実弾砲塔。「ケルプス」とはラテン語で「鹿」を意味する。メインエンジンブロックの上部に搭載されている。

MA-4B フォルティス・ビーム砲

ジャスティスガンダムのメインウェポンのひとつでもある連射型のビームキャノン。「フォルティス」とはラテン語で「強い力」を意味する。特にファトゥム-00分離時には重要な主兵装となる。

WEAPONS

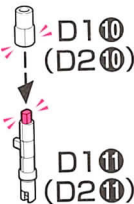


11 [ビームサーベルの組立]

BEAM SABER

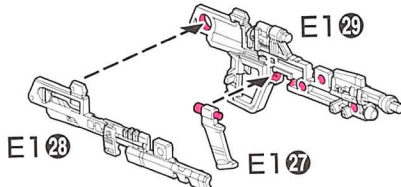
×2

〈下から見た図〉

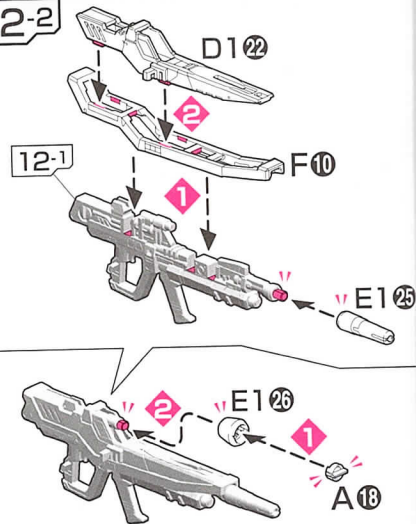


12-1 [ビームライフルの組立]

BEAM RIFLE



12-2



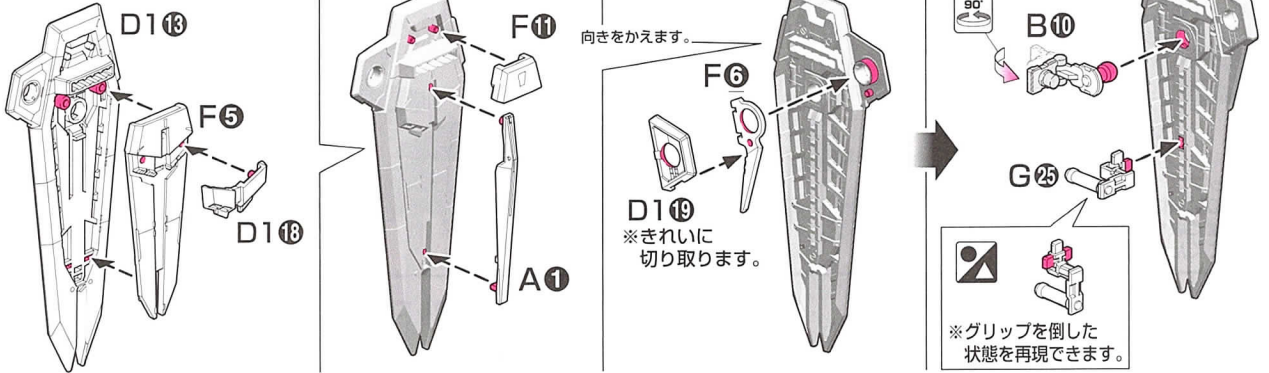
※組立図中の記号説明

! 向きに注意して組み立てる

×2 部品を数個の個数作る

13 [シールドの組立]

SHIELD



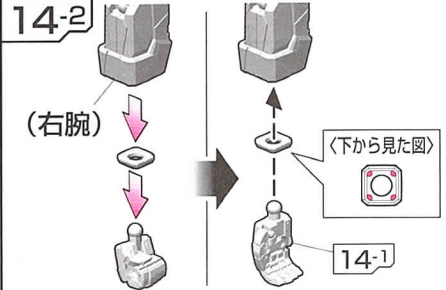
14-1 [右手首の組立]

RIGHT HAND



14-2

(右腕)



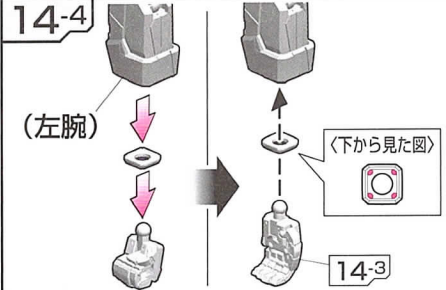
14-3 [左手首の組立]

LEFT HAND



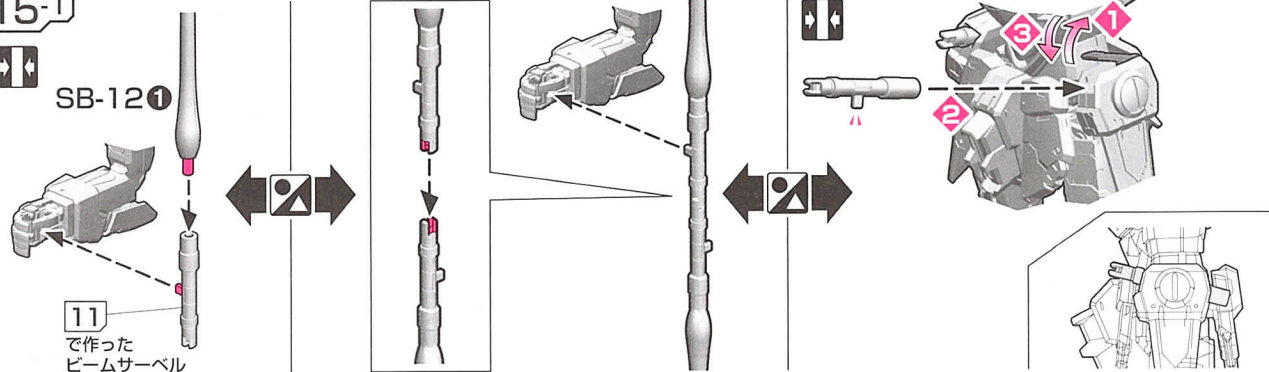
14-4

(左腕)



15-1

SB-12①



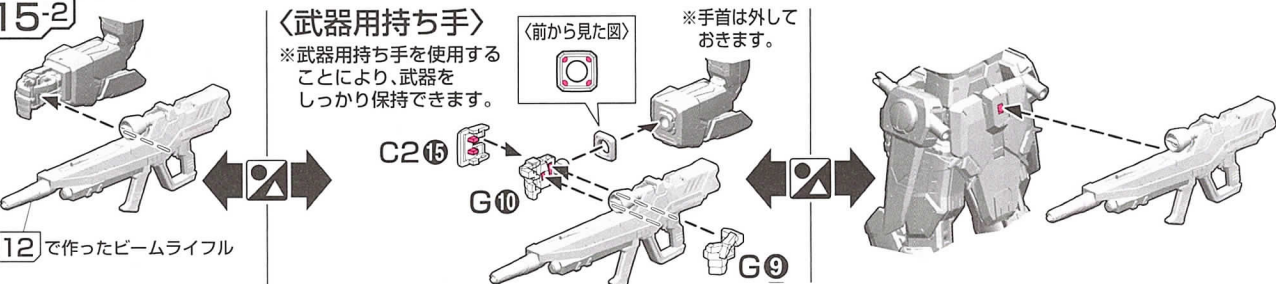
15-2

<武器用持ち手>

※武器用持ち手を使用することにより、武器をしっかりと保持できます。

<前から見た図>

※手首は外しておきます。



※組立図中の
記号説明

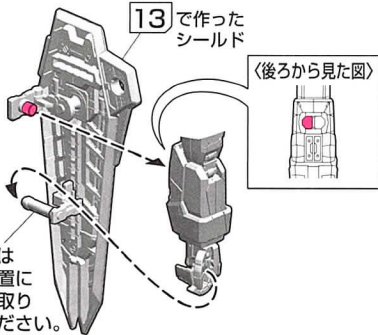
90° 数値に合わせて
回転させる

どちらかを選
んで取りつける

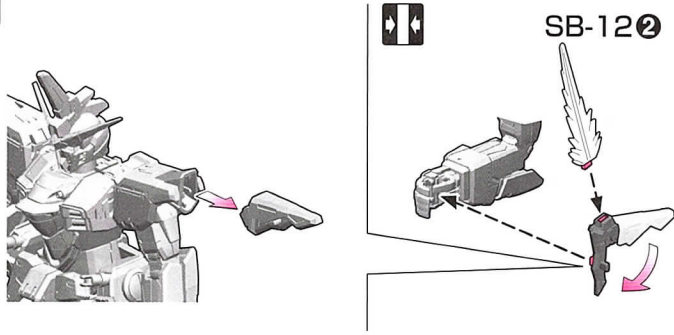
切り取る
部分

両側に同じパーツ
を取りつける

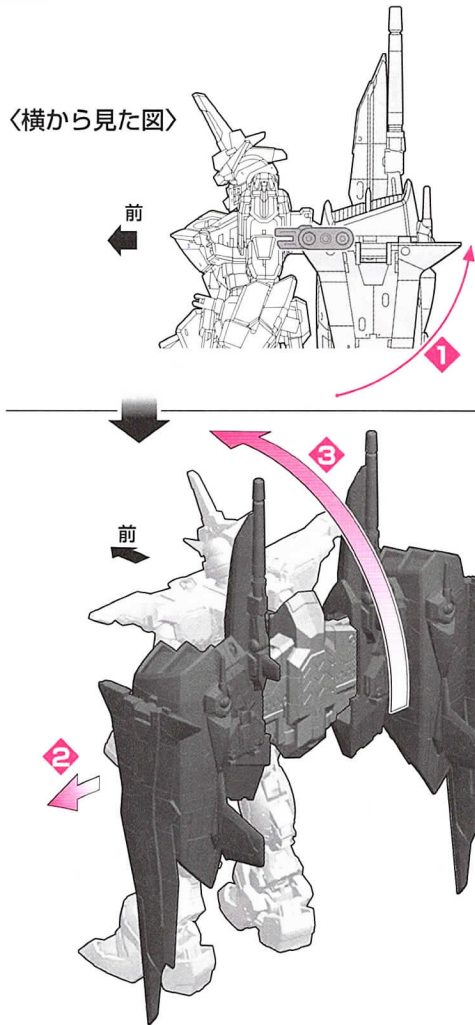
16



17

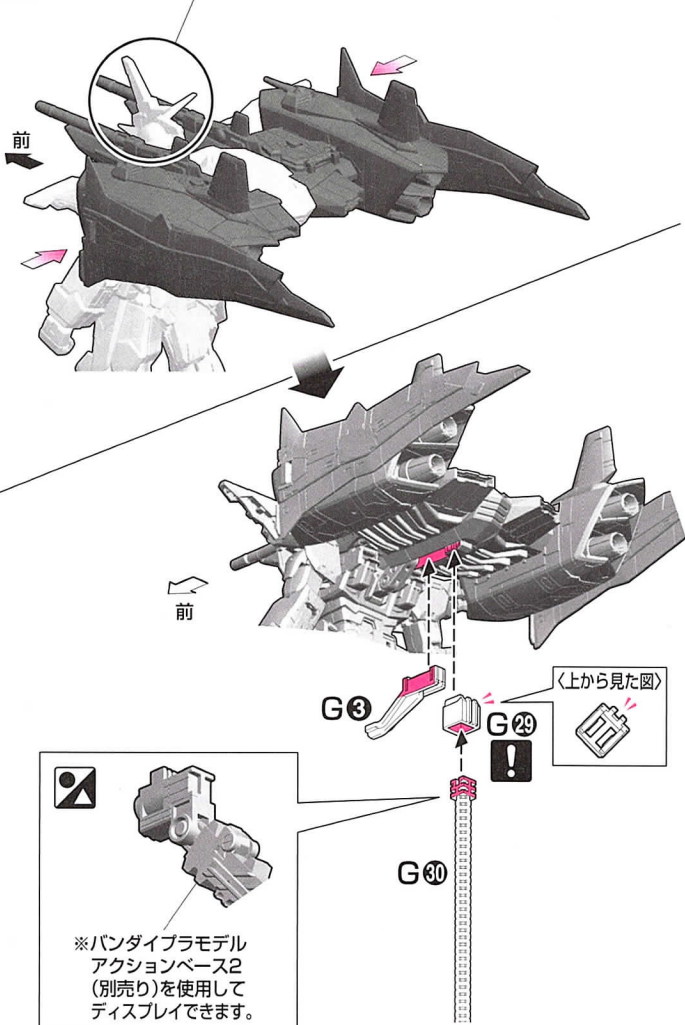


18-1 <ファトゥム-00の展開>

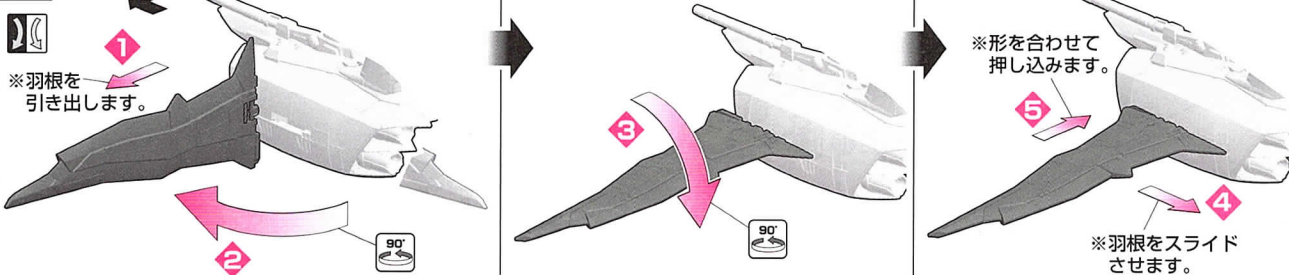


18-2

※アンテナに注意して動かします。



18-3



14

※組立図中の記号説明

両側を同じように動かす

両側に同じパーツを取りつける

どちらかを選んで取りつける

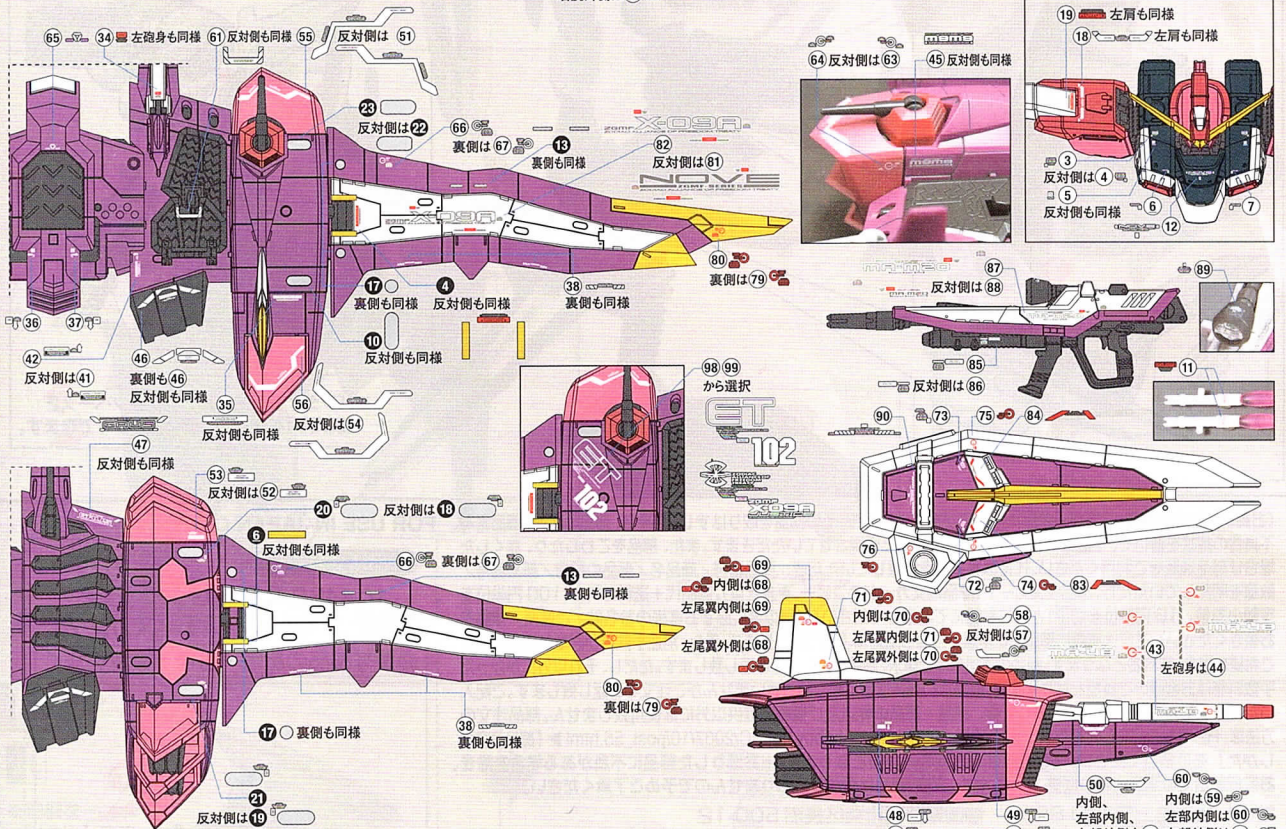
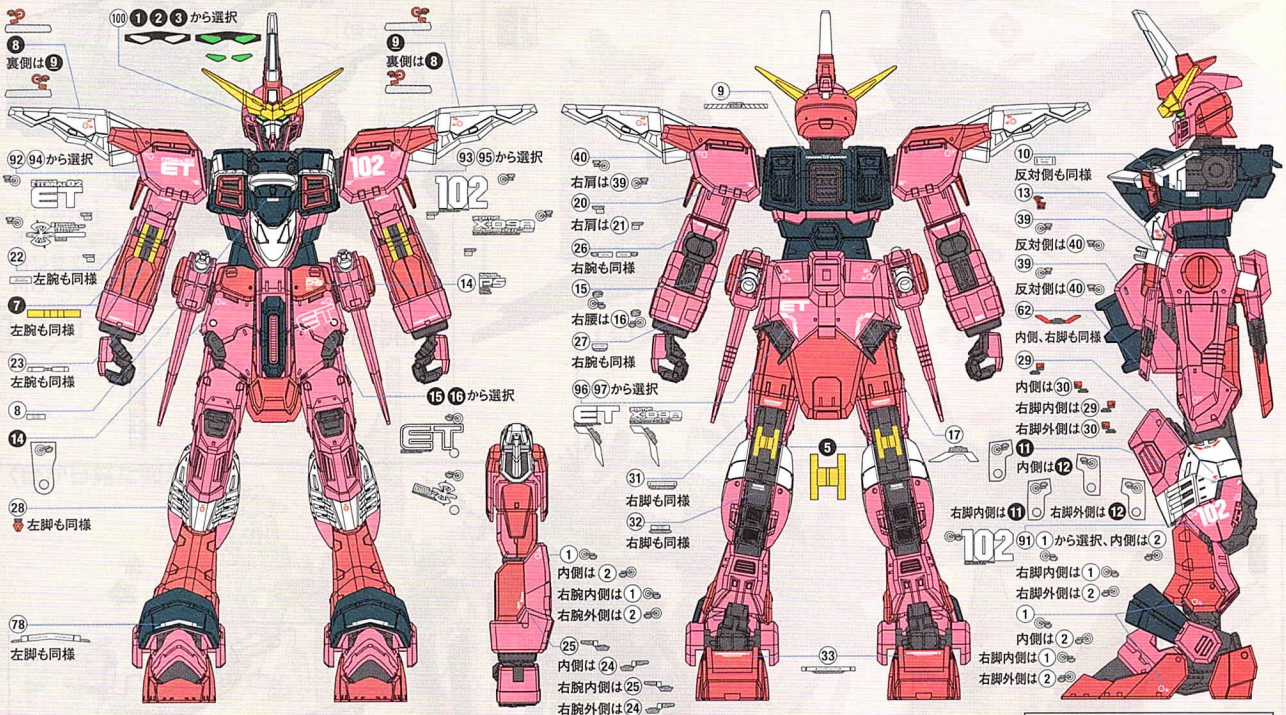
向きに注意して組み立てる

90° 数値に合わせて回転させる

REALISTIC DECAL

※マーキングシールを貼る位置を数字で表記してあります。
 ※黒丸白文字の部分は金属の輝きを表現したシールです。このシールを貼るだけで、メカニカルな質感を楽しめます。
 ※余ったマーキングは好きな所に貼ってください。※貼り指示は一例ですので、イメージに合わせてお貼りください。

下の図を見てマーキングの貼る位置を確認してください。



※このマーキングはプラモデルオリジナルのもです。※シールを貼る際にはピンセットなどのご使用をお勧めします。

COLOR CHART

※塗装を楽しむ方は、右の基本色をご覧ください。
 ※塗装には、より安全な「水性塗料」の使用をおすすめします。
 ※ABS樹脂部分への塗装は破損する恐れがありますので、塗装はおすすめできません。
 ※カラー配合は参考値であり、画像とカラーガイドの色は異なる場合があります。

- 本体等ピンク部の塗装色。ホワイト(50%)+シャインレッド(25%)+パール(15%)+レッド(10%)
- スネークヘッド部の塗装色。シャインレッド(50%)+ホワイト(35%)+パール(15%)
- フットラム・00等/パーブル部の塗装色。ホワイト(50%)+パール(25%)+レッド(25%)
- シールド等ホワイト部の塗装色。ホワイト(100%)
- アンテナ等イエロー部の塗装色。イエロー(55%)+ホワイト(30%)+オレンジイエロー(15%)
- 胸、腹部等ダークブルー部の塗装色。インディブルー(45%)+ブラック(25%)+ホワイト(15%)
- 内部メカ等ダークグレー部の塗装色。ブラック(70%)+ホワイト(30%)

- 胴肌色部の塗装色。ホワイト(50%)+薄茶色(50%)
- 髪ダークブルー部の塗装色。ブルー(80%)+ブラック(20%)
- パイロットスーツレッド部の塗装色。ワイルドレッド(100%)
- パイロットスーツホワイト部の塗装色。ホワイト(100%)
- パイロットスーツオレンジ部の塗装色。オレンジイエロー(100%)
- バックパックグレー部の塗装色。グレー(80%)



1/144アスラン・ザラ