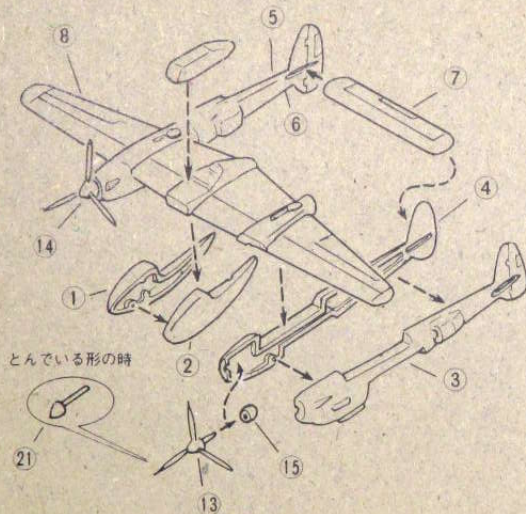




P-38J LIGHTNING
P-38J ライトニング

2

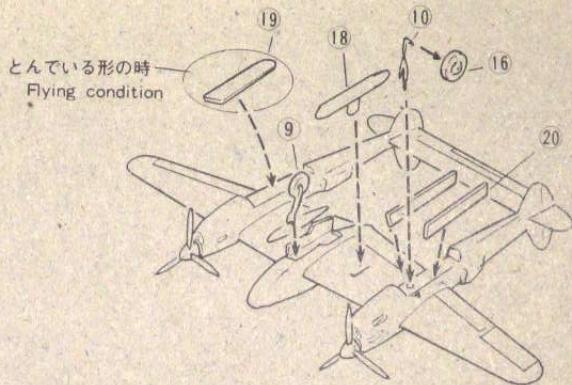


とんでいる形の時

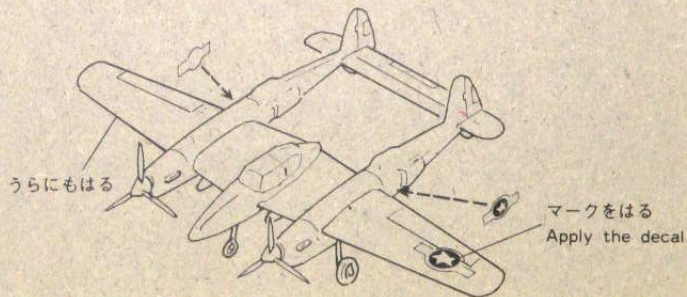
1

各部品を接着します。

Cement each parts as shown.



とんでいる形の時
Flying condition



3

マークを図のようにはります。

1/144 MEDIUM BOMBER SERIES

P-38J ライトニング カラーガイド

機体上面—シルバー

機体下面—シルバー

脚 柱—シルバー

タイヤとプロペラー—つや消し黒

P-38J LIGHTNING COLOR GUIDE

Upper surface—Silver

Under surface—Silver

Landing strut—Silver

Tyres and propeller—Frat black

