



6158



www.art-of-tactic.com

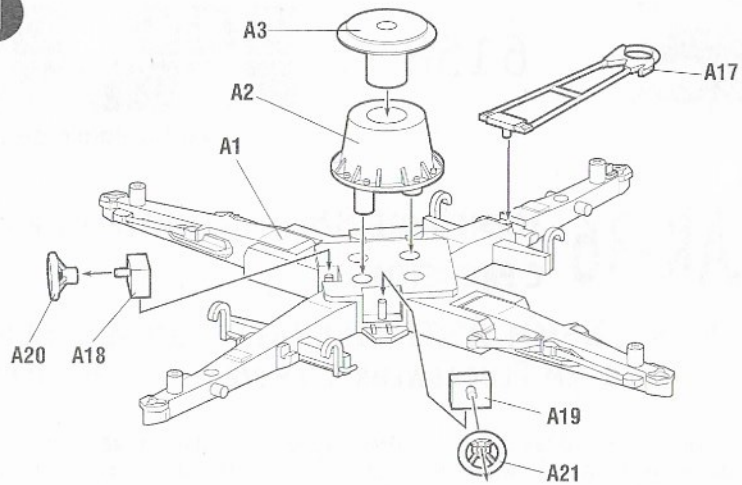
FLAK-36 НЕМЕЦКОЕ 88-ММ ЗЕНИТНОЕ ОРУДИЕ С РАСЧЕТОМ

GERMAN 88-MM ANTI-AIRCRAFT GUN WITH CREW
DEUTSCHE 88-MM FLUGABWEHRGESCHUTZ MIT DER BEDienung

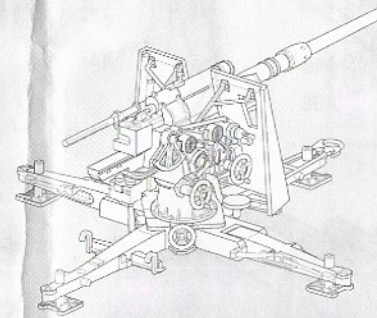
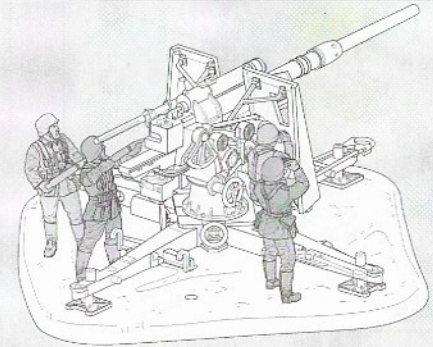
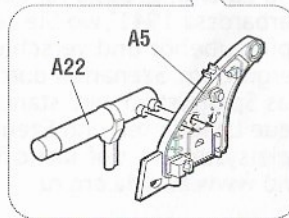
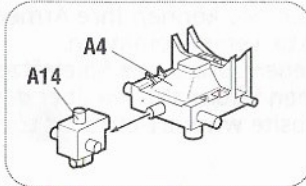
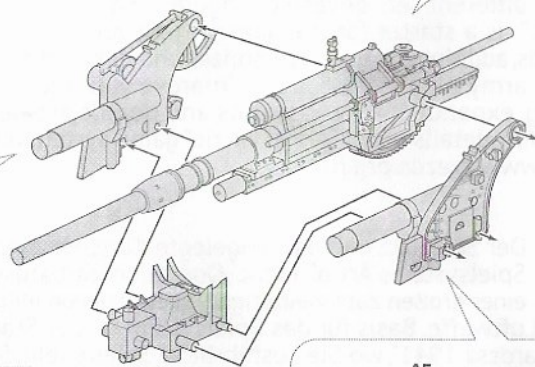
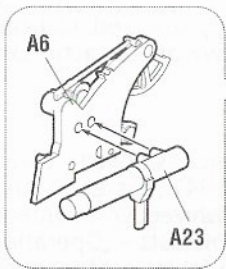
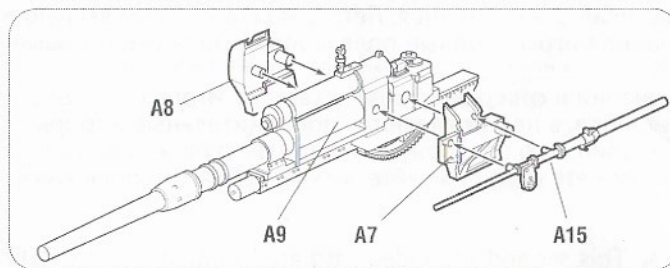
RU Набор и прилагающаяся к нему карточка, является частью расширяемой игровой системы – Art of Tactic “Великая Отечественная”, состоящей из множества различных наборов военной техники, солдат и авиации. Основа игровой системы - это базовый стартовый набор – «Великая Отечественная: Лето 1941», в котором вы найдете подробные правила игры, игровые поля, дополнительные игровые аксессуары и различные сценарии. Вы можете увеличивать свою армию, разыгрывать сценарии и совершенствовать тактику. Игровая система постоянно расширяется, в ней появляются дополнительные наборы, новые карты и сценарии. Всю подробную информацию об игровой системе Art of Tactic вы сможете найти на сайте www.art-of-tactic.com и www.zvezda.org.ru

EN This set and appended card are included in expandable game system Art of Tactic “Operation Barbarossa 1941”. The system consists of many different sets of vehicles, figures and airplanes. “Operation Barbarossa 1941” is a starter for the game; there you can find detailed rules, game boards, additional game accessories and different scenarios. You can increase your army, play scenarios and improve your tactics skills. Game system is being expanded; new scenarios and boards are being published. You can find full details about “Art of Tactic” game system on www.art-of-tactic.com and www.zvezda.org.ru.

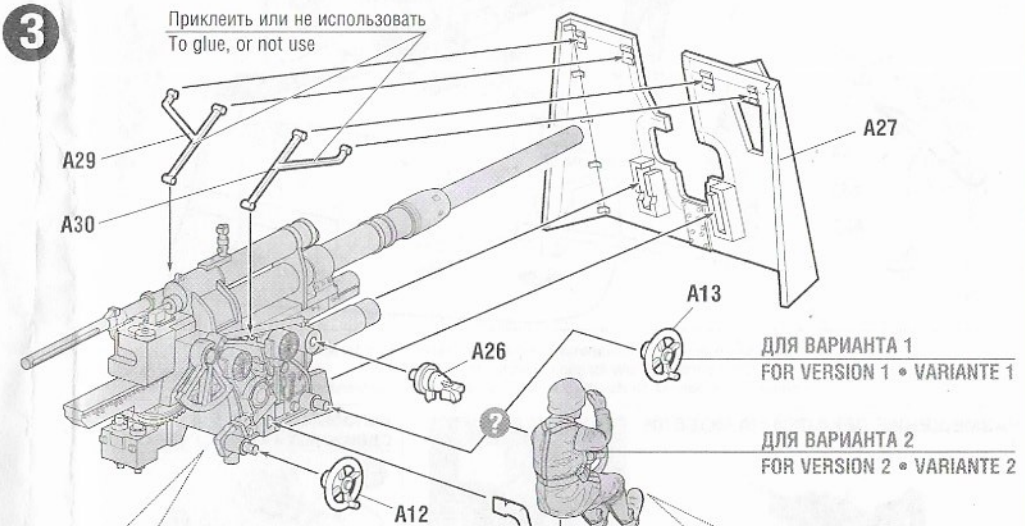
DE Der Spielsatz und das beigelegte Kärtchen sind Teil des erweiterbaren Spielsystems Art of Tactic „Operation Barbarossa 1941“, bestehend aus einer großen Zahl vielfältiger Spielsätze von Militärfahrzeugen, Infanterie und Luftwaffe. Basis für das Spielsystem ist der Startspielsatz – „Operation Barbarossa 1941“, wo Sie ausführliche Spielregeln, Spielfelder, ergänzendes Spielzubehör und verschiedenen Szenarien finden. Sie können Ihre Armee vergrößern, Szenarien durchspielen und die Taktik vervollkommen. Das Spielsystem wird ständig erweitert, es entstehen zusätzliche Spielsätze, neue Landkarten und Szenarien. Die ausführlichen Informationen über das Spielsystems Art of Tactic finden Sie auf der Website www.art-of-tactic.com und www.zvezda.org.ru

1

Вы **МОЖЕТЕ** использовать клей для пластиковых моделей для более надежного соединения деталей.
Рекомендуется использовать клей выпускаемый предприятием «8ВЕЗДА».

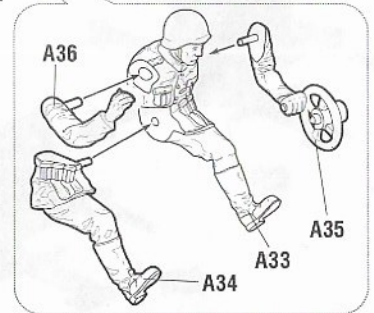
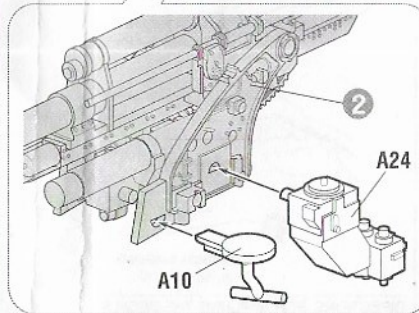
**ВАРИАНТЫ СБОРКИ****ASSEMBLING VERSIONS****DIE VARIANTEN DER MONTAGE****ВАРИАНТ 1 • VERSION 1 • VARIANTE 1****ВАРИАНТ 2 • VERSION 2 • VARIANTE 2****2****3**

Приклеить или не использовать
To glue, or not use



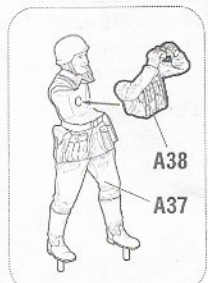
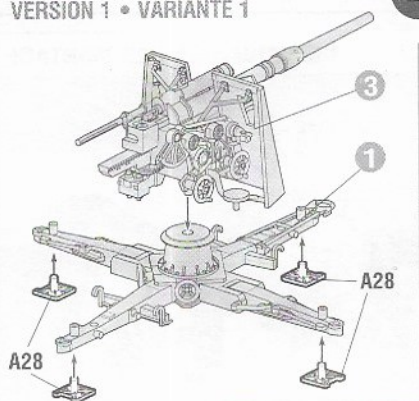
ДЛЯ ВАРИАНТА 1
FOR VERSION 1 • VARIANTE 1

ДЛЯ ВАРИАНТА 2
FOR VERSION 2 • VARIANTE 2

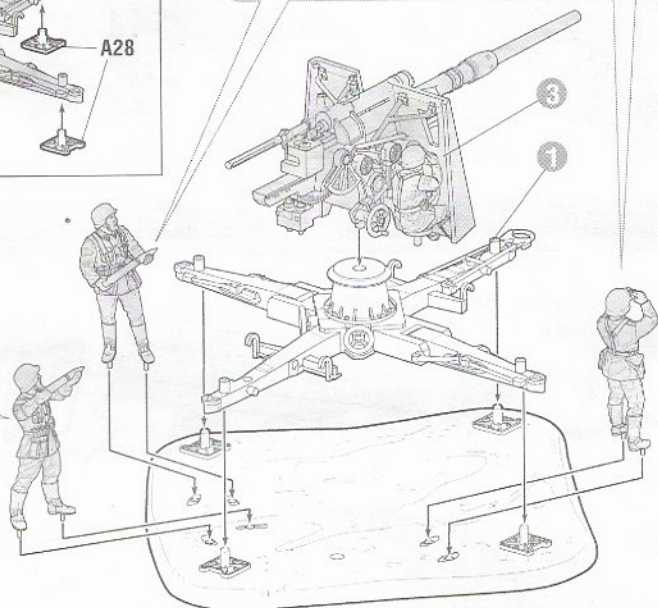


ВАРИАНТ 1
VERSION 1 • VARIANTE 1

4

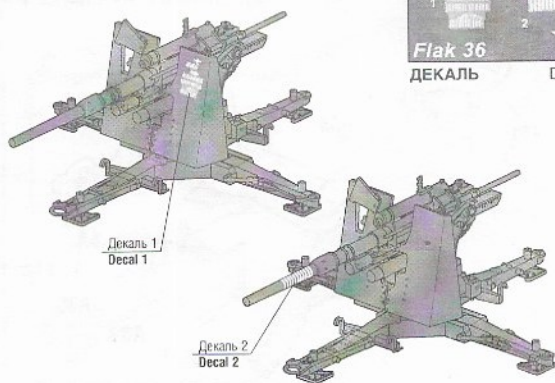


ВАРИАНТ 2
VERSION 2 • VARIANTE 2

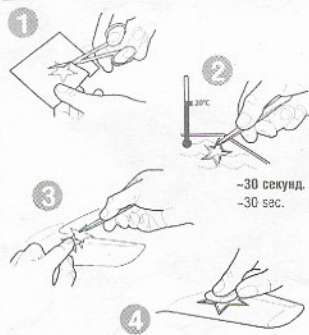


Остальные детали используются в игровой системе «Art of Tactic»
Other parts used only for game system «Art of Tactic WWII»
Andere Teile finden nur für das Wargame «Art of Tactic WWII» Verwendung.

РАЗМЕЩЕНИЕ ДЕКАЛЕЙ НА МОДЕЛИ



ИСПОЛЬЗОВАНИЕ СДВИЖНЫХ КАРТИНОК (ДЕКАЛЕЙ)



-30 секунд.
-30 sec.

Промокнуть салфеткой.
To dry up with cloth.

DIRECTIONS FOR APPLYING THE DECALS