



1:200 /Modern Air Power Series B-2 STEALTH BOMBER & F-117A STEALTH FIGHTER

Il bombardiere B-2, costruito dalla Northrop, è disegnato per penetrare a velocità subsoniche il territorio nemico, silenzioso, senza essere rilevato dal radar. Ha un equipaggio di 2 uomini e porta missili e bombe a testata nucleare. Tutta la tecnologia moderna "Stealth" a disposizione dell'industria americana aeronautica è stata incorporata in questo aereo.

La fusoliera minima e l'ingresso dei reattori sulla parte superiore delle ali danno minimo riflesso ai raggi radar. La struttura base è costruita in fibra di carbonio. Le superficie sono fatte di materiali speciali ferritici. Il B-2 entrerà in servizio nell'anno 1991. L'US Air Force ha previsto di comprare 132 esemplari.

Dimensioni

Lunghezza: 21m, apertura alare: 52,4m, altezza: 5,2m.

LF-117A è un aereo d'attacco monoposto a due reattori, che entrava in servizio nell'anno 1983 presso la 4450th Tactical Group a Nellis AFB nel Nevada.

In totale venivano costruiti 59 esemplari.

La forma angolare della fusoliera è costruita da materiali speciali assorbenti radar per minimare i riflessi radar. L'ingresso dei reattori è praticamente invisibile, e per gli scarichi è stata usata una tecnologia che diminuisce la temperatura.

LF-117A è equipaggiato da sistemi automatici da volo come TV e immagini artificiali infrarosse, che danno all'aereo la capacità di attaccare il bersaglio con estrema esattezza mediante missili guidati a Laser.

Der zweisitzige B-2 Stealth Bomber wurde von Northrop entwickelt, um Bomben und Raketen mit Atom Sprengköpfen zu speziellen Zielpunkten zu bringen, ohne von der gegnerischen Radarwehr entdeckt zu werden.

Beim B-2 wurde die neueste "Stealth" Technologie angewandt, um ihn für Radarstrahlen unsichtbar zu machen. Der strömungsförmige Rumpf ohne Leertwv sowie die Treibwerkseinläufe auf der Flügeloberfläche reduzieren die Radarreflexionen auf ein Minimum. Die Beimischung von Kuhlluft zu den Treibwerksabgasen reduziert die Infrarotstrahlung.

Die tragenden Teile dieses Flugzeuges sind aus Kohlefaser hergestellt, der größte Teil der Oberfläche besteht aus ferritischem Material in Wabenstruktur, das besonders zur Hadarabsorption geeignet ist.

Der B-2 sollte planmäßig 1991 in Dienst gestellt werden; die US Air Force beabsichtigt 132 Exemplare zu kaufen.

Dimensionen:

Länge 21m

Spannweite 52,4m

Höhe 5,2m

Die F-117A ist ein einsitziges Angriffsflugzeug, des von Lockheed gebaut, im Jahr 1983 von der 4450. Tactical Group in Nellis Airforce Base in Nevada in Dienst gestellt wurde.

Insgesamt wurden 59 dieser Flugzeuge bei Lockheed bestellt.

Die gesamte Oberfläche dieses Flugzeuges besteht aus speziellen radarabsorbierenden Materialien, die durch besondere Winkel die Reflexion der gegnerischen Radarstrahlen minimieren. Die Treibwerkseinläufe sind verdeckt, und durch ein besonderes System werden die Abgas temperaturen auf ein niedriges Niveau gebracht. Die F-117A ist mit TV- und Infrarot-Nachtsichtgeräten ausgerüstet, die gemeinsam mit Laserzielgeräten die hohe Treffsicherheit der im Inneren des Rumpfes untergebrachten lasergesteuerten Waffen garantieren.

The Northrop B-2 Stealth Bomber carries a crew of two, it is designed to fly at subsonic speed undetected by enemy radar and deliver nuclear warheads at close range to designated targets.

All the latest stealth technologies are incorporated into the B-2 to enable it to evade radar detection. Without a vertical stabilizer, the streamlined shape and sweeping curves help diffuse and deflect radar beams. Enclosed engines on top of the wing reduce detection of the air intakes. Engine exhaust mixed with cool air minimizes effects of ground sensors. Carbon fiber composites are used as the main element in the structural material, and the entire aircraft is coated with a honeycomb ferrite-based material that absorbs radar beams. The B-2 is scheduled to become operational in 1991. USAF plans to buy 132 of the aircraft.

Dimensions—length: 69ft; wing span: 172ft; height: 17ft.

Built by Lockheed, the F-117A is a single-seat twin-engine strike aircraft that became operational in 1983 as part of the 4450th Tactical Group at Nellis Air Force Base in Nevada. A total of 59 aircraft have been ordered.

The boxy and angular shaped airframe consists of radar-absorbing materials fitted in an arrangement known as faceting, thus minimizing radar reflectivity. The engines are buried in the fuselage, the engine intakes are shielded and an exhaust heat signature suppression system is incorporated.

The F-117A is equipped with TV and infrared imaging systems, along with laser-ranging and designating devices for its precision-guided munitions stored in internal weapon bay.

Le Northrop B-2 Stealth a deux membres d'équipage. Il est conçu pour voler à une vitesse inférieure à celle du son sans être détecté par les radars ennemis et larguer des missiles nucléaires sur des cibles désignées à courte distance. Toutes les dernières technologies d'évasion ont été incorporées dans le B-2 pour lui permettre d'échapper à la détection radar. Parce qu'il n'a pas de derive horizontale, sa forme aérodynamique tout en courbes lui permet de passer au travers des systèmes de détection radar. Le fait que ses réacteurs sont placés à l'intérieur de la partie supérieure des ailes mêmes réduit la détection de ses prises d'air. Les gaz d'échappement se mélangent avec de l'air frais minimisant les capacités des systèmes de détection au sol. Des composants en fibre de carbone sont employés en tant qu'élément principal du matériel de structure et l'appareil entier est recouvert d'une couche de matériel à base de ferrite qui absorbe les rayons radar. Le B-2 deviendra opérationnel en 1991. La U.S.A.F. projette d'en acquérir 132.

Dimensions: Longueur: 69 pieds Envergure: 172 pieds Hauteur: 17 pieds Construit par Lockheed, le F-117A est un appareil d'attaque à siège unique équipé de deux réacteurs qui devint opérationnel en 1983 en tant que membre du 4450 Groupe tactique à la Base aérienne de Nellis au Nevada. Un total de 59 appareils a été commandé.

Cet appareil à la forme à la fois massive et angulaire a un revêtement extérieur conçu avec des matériaux qui absorbent les rayons radar à cause de leur arrangement, "en facettes", qui minimisent la réflectivité des radars. Les réacteurs sont placés à l'intérieur même des ailes; les entrées des réacteurs sont cachées et un système de suppression de trace d'échappement de gaz a été incorporé.

Le F-117A est équipé d'un système télévision à images infra-rouges ainsi que d'appareil de visée et de recherche aux lasers pour ses munitions à haute précision entreposés dans son magasin intérieur.

ATTENZIONE - Consigli utili!

Prima di iniziare il montaggio, studiare attentamente il disegno. Staccare con molta cura i pezzi dalle stampe, usando un taglia-balsa oppure un paio di forbici e togliere con una piccola lima o con carta vetrata fine eventuali sbavature. Mai staccare i pezzi con le mani. Montarli seguendo l'ordine della numerazione delle tavole. Eliminare dalla stampata il numero del pezzo appena montato, facendogli sopra una croce. Le frecce nere indicano i pezzi da incollare, le frecce bianche indicano i pezzi da montare senza colla. Usare solo colla per polistirolo. **A - B - C.....** Le lettere ai lati dei numeri indicano la stampata ove si trova il pezzo da montare. I pezzi sbarrati da una croce non sono da utilizzare.

ACHTUNG - Ein nützlicher Rat!

Vor der Montage die Zeichnung aufmerksam studieren. Die einzelnen Montageteile mit einem Messer oder einer Schere vom Spritzling sortförmig entfernen. Eventuelle Grate werden mit einer Klinge oder feinem Schmirgelpapier beseitigt. Keinesfalls die Montageteile mit den Händen entfernen. Bei der Montage der Tafelnummerierung folgen. Pfeile zeigen die zu klebenden Teile während die weissen Pfeile die ohne Leim zu montierenden Teile anzeigen. Bitte nur Plastikklebstoff verwenden. **A - B - C.....** Die Buchstaben neben den Nummern zeigt, auf welchem Spritzling der zu montierende Teil zu finden ist. Die mit einem Kreuz markierten Teile sind nicht zu verwenden.

ATENCIÓN - Consejos útiles!

Estudiar las instrucciones cuidadosamente antes de comenzar el montaje. Separar las piezas de las bandejas con un cuchillo afilado o un par de tijeras, y retirar el exceso de plástico o rebada. No arrancar las piezas. Montar las piezas en orden numérico. Utilizar SOLAMENTE pegamento para plástico y en poca cantidad para evitar que se dane el modelo. Las flechas negras indican las piezas que se deben pegar juntas. Las flechas blancas indican las piezas que deben ensamblarse SIN usar pegamento. **A - B - C.....** Las letras indican en que bandeja se encuentran las piezas. Pintar las piezas pequeñas antes de separarlas de la bandeja. Retirar la pintura de los lugares por donde se deban pegar las piezas.

HUOMIO - Käytännöllisiä neuvoja

Tutki kokoonpano-ohjeita tarkkaan ennenkuin aloitat. Irroita osat askartelu-veitsellä tai saksilta ja poista ylimääräiset jätit esim. hiekkapaperilla. Älä koskaan irroita osia väkintamalla. Kokoa osat numero järjestyksessä. Käytä vain muoviliimaa ja säästäväisesti hyvän työjäljen aikaansaamiseksi. Mustat nuolet merkitsevät samojen ilmausta. Valkoiset nuolet taas ettei liimaa käytetä. **A - B - C.....** Nämä kirjaimet osoittavat millä levyillä osat ovat. Ristillä merkityjä osia ei käytetä. Pienet osat kannattaa maalata ennen irrottamista. Muista poistaa maali tai kromaus ilmassaohdista.

ATTENTION - Useful advice!

Study the instructions carefully prior to assembly. Remove parts from frame with a sharp knife or a pair of scissors and trim away excess plastic. Do not pull of parts. Assemble the parts in numerical sequence. Use plastic cement ONLY and use cement sparingly to avoid damaging the model. Black arrows indicate parts to be glued together. White arrows indicate that parts must be assembled WITHOUT using cement. **A - B - C.....** These letters indicate on which frame the parts will be found. Paint small parts before detaching them from frame. Remove paint-where parts are to be cemented. Crossed out parts must not be used.

ATTENTION - Conseils utiles!

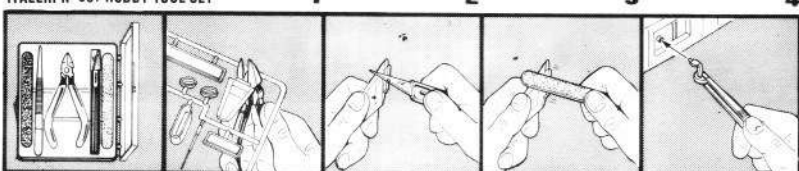
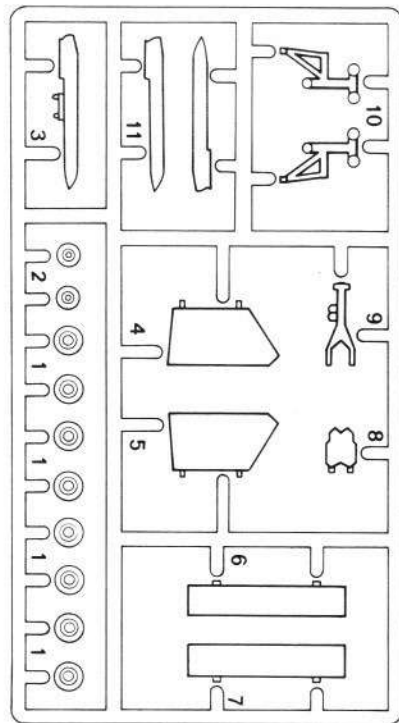
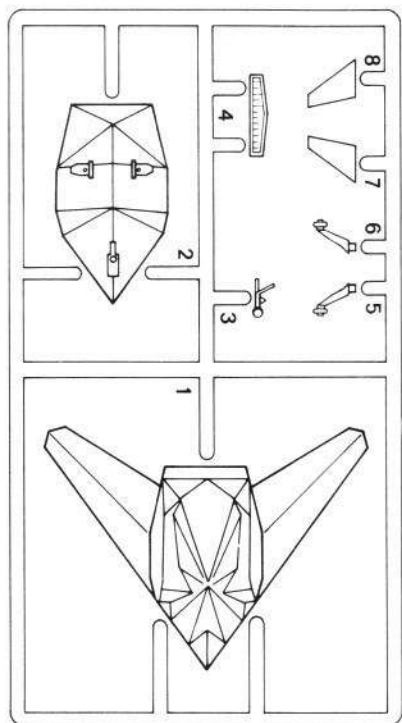
Avant de commencer le montage, étudier attentivement le dessin. Détacher avec beaucoup de soin les morceaux des moules en usant un massicot ou bien un pair de ciseaux et couper avec une petite lame ou avec de papier de verre fin ébarbages éventuels. Jamais détacher les morceaux avec les mains. Monter les en suivant l'ordre de la numération des tables. Eliminer de la moule le numéro de la pièce qui vient d'être montée, en le biflant avec une croix. Les flèches noires indiquent les pièces à coller, les flèches blanches indiquent les pièces à monter sans colle. Employer seulement de la colle pour polystyrol. **A - B - C.....** Les lettres aux côtés des numéros indiquent la moule où se trouve la pièces à monter. Les pièces marquées par une croix ne sont pas à utiliser.

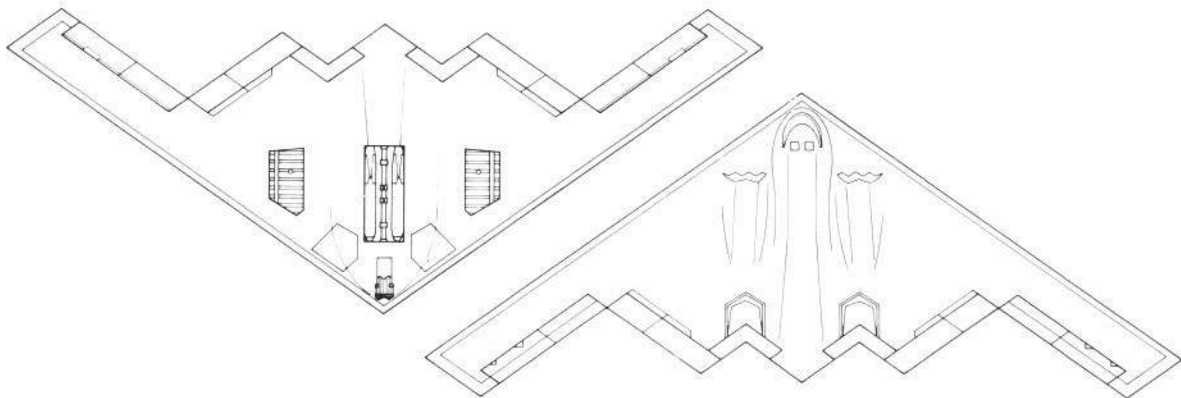
OBBI Nägra goda råd.

Innan man börjar bygga modellen skall man noga studera ritningeb samt noga kontrollera att alla delarna finns med. Alla smådelar skall målas medan de sitter kvar i sin ram. Bryt aldrig av en del från ramen, skär alltid försiktigt med en hobbykniv. Ev. grader avlägsnas enkelt med samma kniv. Vid hopsättningen göll nummeranvisningen. Stryk efterhand nylar på ritningen under monteringen. Svart pilar betyder att delen skall limmas, vita pilar att delen kan monteras utan lim. Använd endast lim avsett för polystyrene. **A - B - C.....** Bokstäverna visa på vilken ram man finner delen. Överkorsade delar skall ej användas.

OPGELET - Belangrijke bemerkingen!

Bestudeer zorgvuldig het montageplan voor het bouwen. Breek nooit onderdelen van het kader. Maak ze los met een scherp mes of kleine nagelgang. Verwijder daarna al het overtollige plastic en pas de delen afvoren te lijmen. Gebruik allen lijm voor plastic modellen. Werk zorgvuldig en spaarzaam, teveel lijm zal uw model beschadigen. Zwarte pijlen duiden de te lijmen delen aan. Witte pijlen verwijzen naar bewegende delen welke niet mogen worden gelijmd. **A - B - C.....** Deze letters geven de kaders aan waarin de onderdelen zich bevinden. Schilder de kleine onderdelen voor ze van het kader te snijden. Verwijder de verf van de te lijmen oppervlakten.

**ITALERI №961 HOBBY TOOL SET****B2****F117A**



Leggenda colori I numeri si riferiscono all'assortimento colori TESTOR-ITALERI «MODEL MASTER».

Painting instruction The indicated colour numbers refer to the TESTOR-ITALERI «MODEL MASTER» part number.

Bemalungshinweise Die angegebenen Farbnnummern beziehen sich auf die TESTOR-ITALERI «MODEL MASTER» Modellbaufarben.

Mode d'utilisation de la peinture Les références indiquées concernent les peintures TESTOR-ITALERI «MODEL MASTER».

A

1583 Model Master
Rubber
Gummi (M)
Grigio Pneumatico (O)
Caoutchouc (M)

B

1768 Model Master
FS37875
Flat White
Weiss (M)
Bianco (O)
Blanc Mat (M)

C

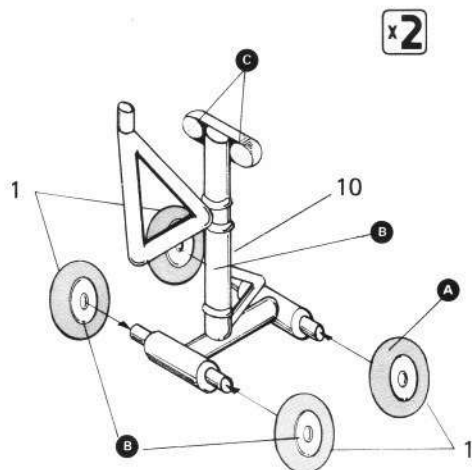
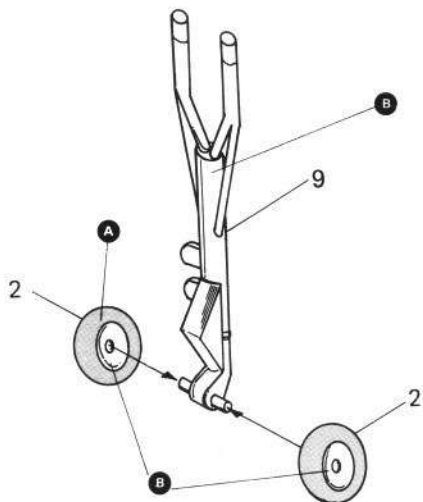
1790 Model Master
FS17178
Chrome Silber
Chromsilber (G)
Argento Cromo (L)
Argent de Chrome (B)

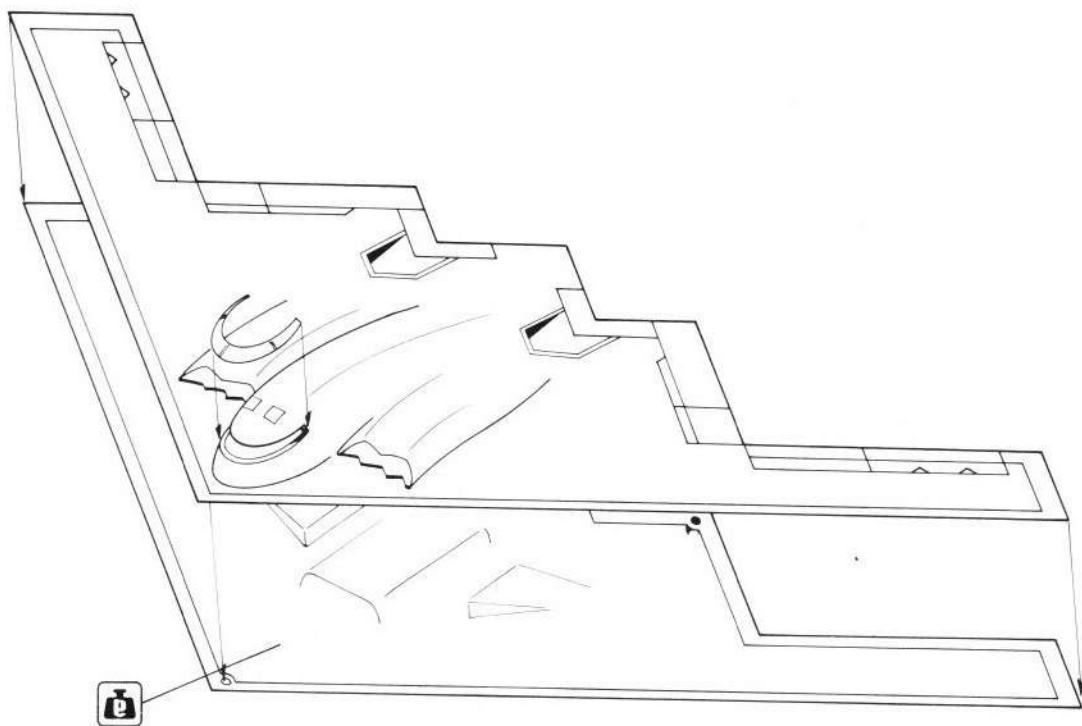
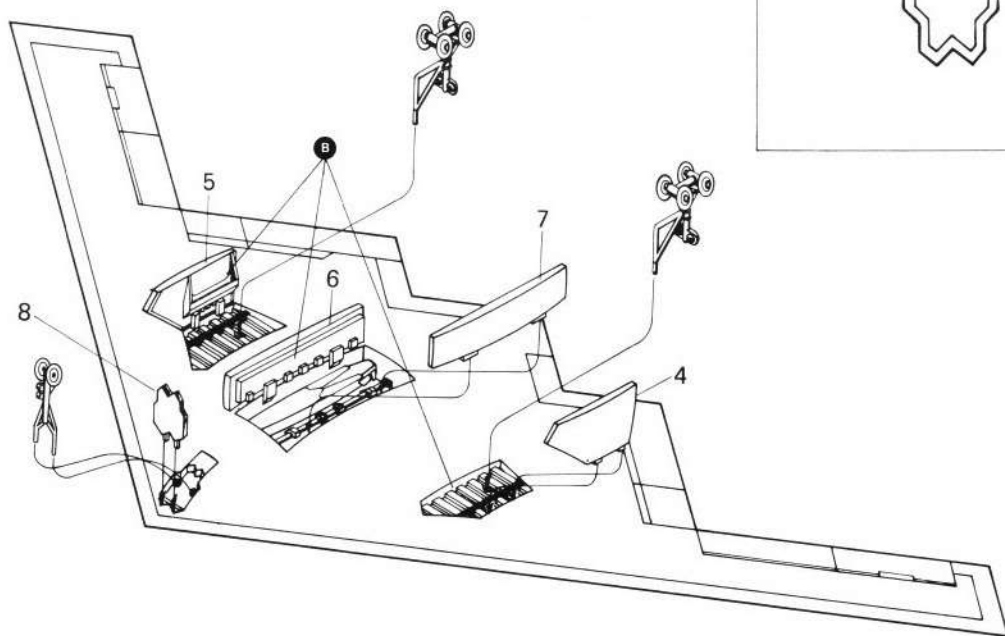
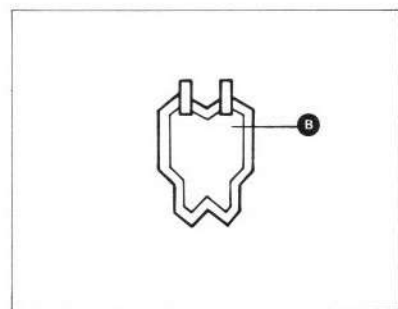
D

1749 Model Master
FS37038
Flat Back
Schwarz (M)
Nero (O)
Noir Mat (M)

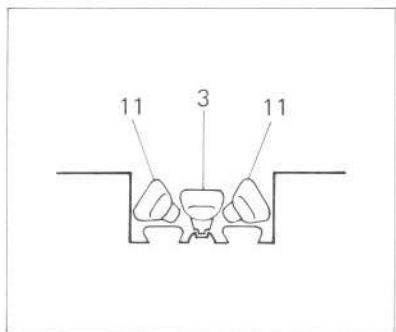
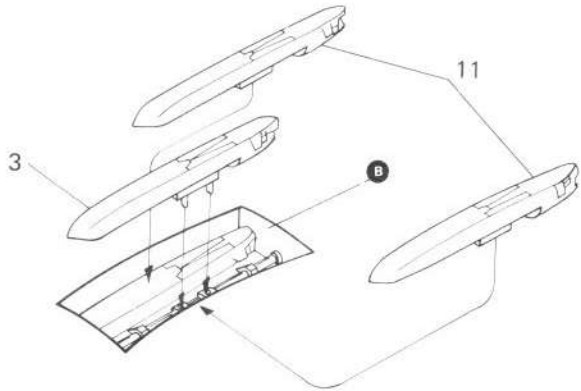
1

B-2 STEALTH BOMBER ASSEMBLY.

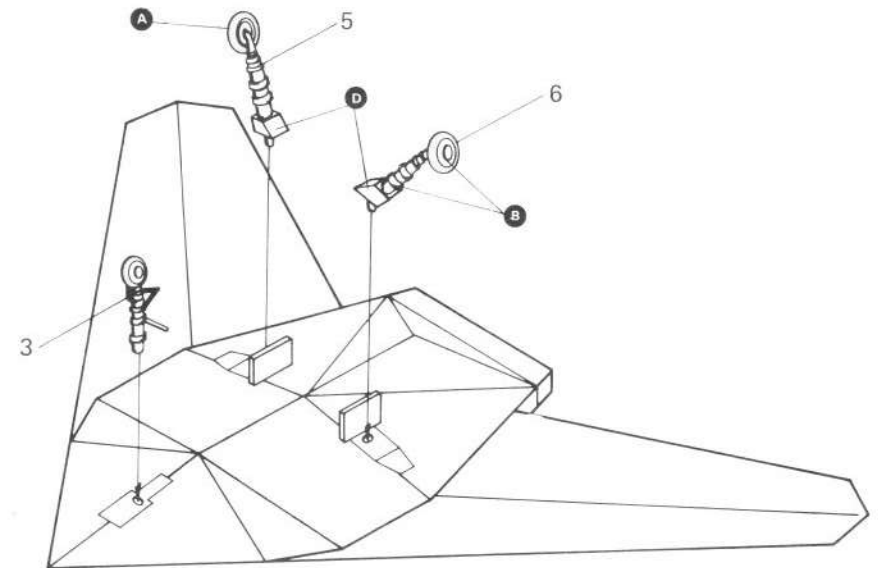


2**3**

4

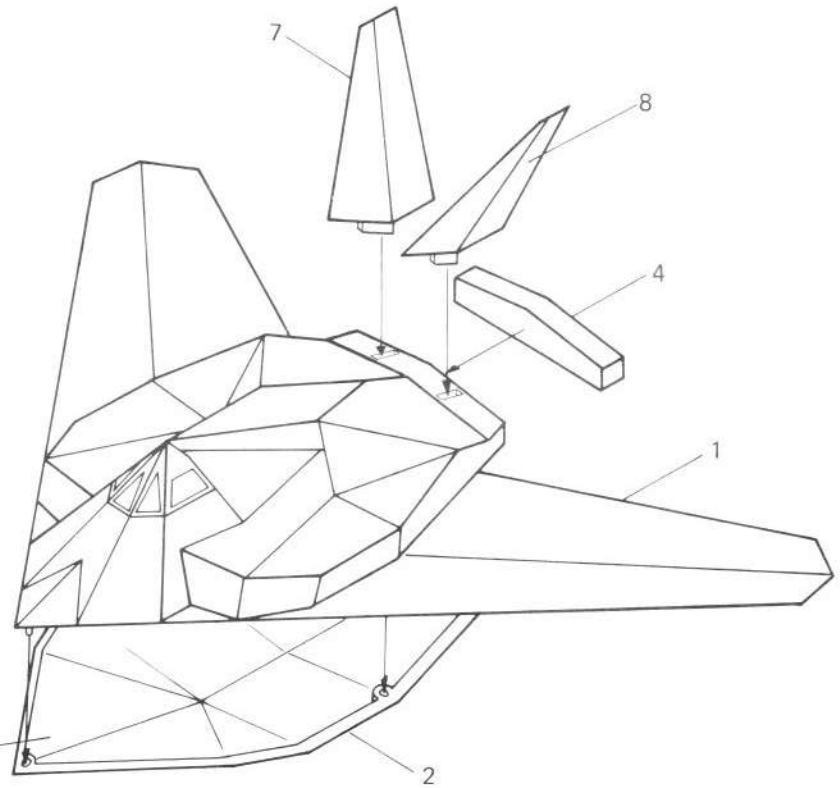


2



1

F-117A STEALTH FIGHTER ASSEMBLY



Decals



Istruzioni per l'applicazione delle decalcomanie. Ritagliare le decalcomanie occorrenti dal foglio, immergerle in un bicchiere d'acqua pulita per circa 1/2 minuto, metterle in posizione sul modello e farle scivolare dalla carta, per una migliore aderenza comprimerle con una pezzuola pulita.

Directions for applying the decals. Cut the required decals out of the sheet, dip them into a glass of clean water for about 1/2 minute, position the decals on the kit, letting them slide from the paper. For a better adhesion, press them by means of a clean rag.

Anweisungen für Abziehbilder-Anbringung. Die benötigten Abziehbilder vom Blatt abschneiden, in ein Glas reines Wasser für etwa 1/2 Minute eintauchen, auf das Modell legen und dann vom Papierbogen abtrennen. Um eine bessere Haftung zu erzielen, die Abziehbilder mit einem reinen Tuch andrücken.

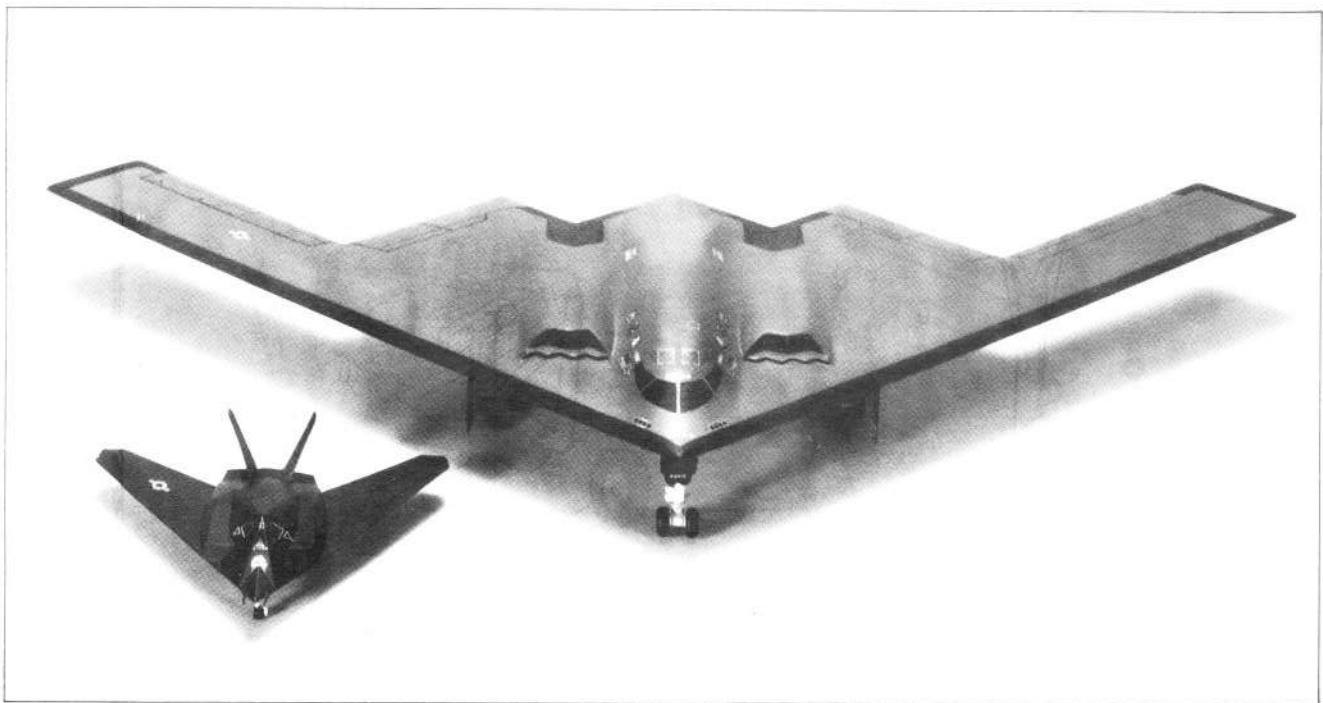
Placzkning av decaler. Klipp ut dekl decaler som skall användas och doppa dem i ett glas vatten under en 1/2 minut. Sätt decalerna på plats på modellen och låt dem sakta glida av papperet. För att den skall sitta ordentligt tryck till med en ren duk.

Instruction pour l'application des decalcomanies. Couper les decalcomanies d'après et les plonger environ trente secondes dans un peu d'eau propre. Les placer sur le modèle en les faisant glisser de leur feuille et presser avec un morceau de chiffon pour éliminer les bulles d'air.

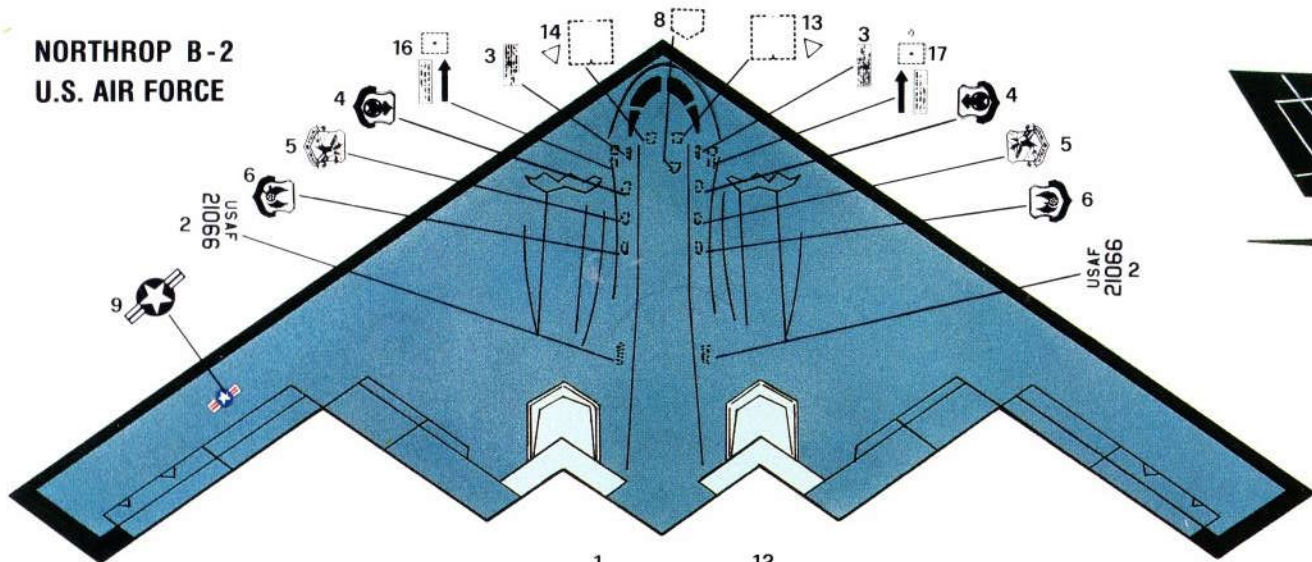
Instrucciones. Para la aplicación de las decalcomanies cortar las requeridas, sumergirlas en un recipiente de agua limpia durante 1/2 minuto, colocar las decalcomanies sobre el modelo, haciéndolas deslizar sobre el papel. Para una mejor adherencia, presionarlas con un trapo limpio.

Transfera. Knip het benodigde deel uit, dempel het ca. 1/2 minuut onder water, houd het transfer tegen het model en schuif het vanaf het papier op zijn plaats. Met een schoon doekje aandrukken.

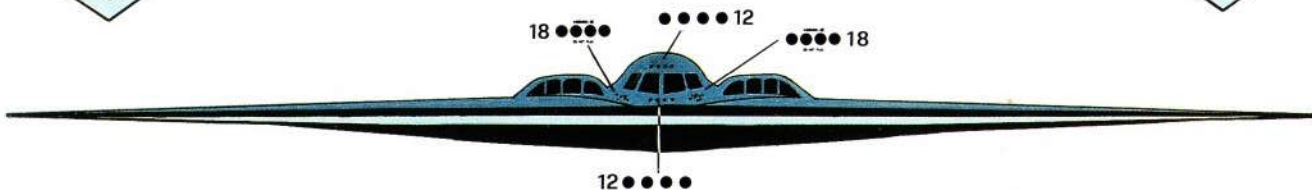
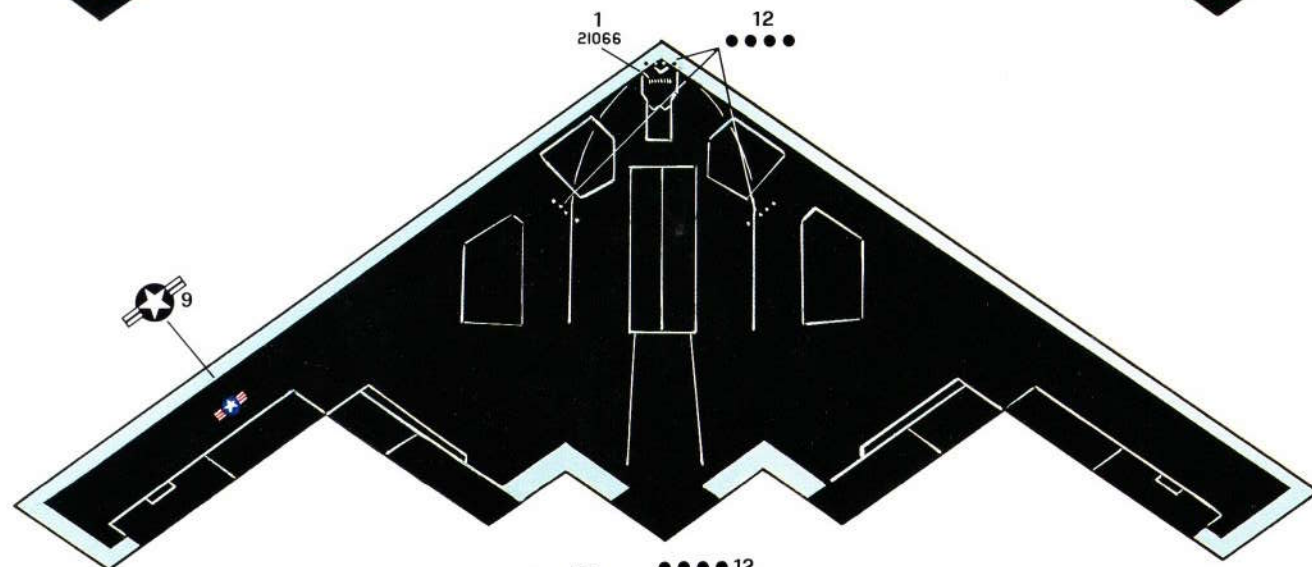
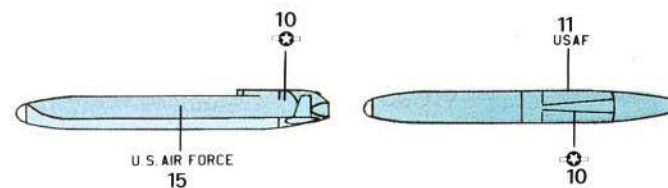
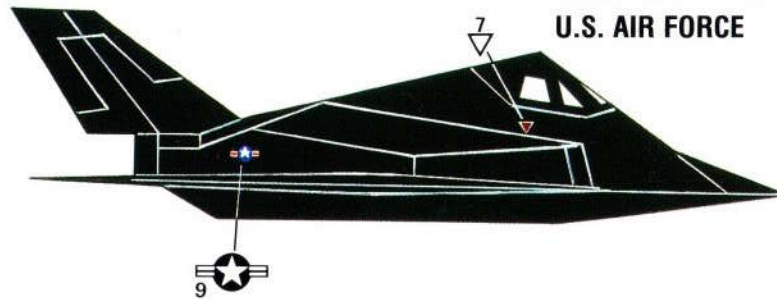
Placzkning av decaler. Klipp ut dekl decaler som skall användas och doppa dem i ett glas vatten under en 1/2 minut. Sätt decalerna på plats på modellen och låt dem sakta glida av papperet. För att den skall sitta ordentligt tryck till med en ren duk.



**NORTHROP B-2
U.S. AIR FORCE**



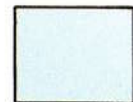
**LOCKHEED F-117A
U.S. AIR FORCE**



GUNSHIP GRAY
DUNKEL GRAU
GRIGIO BLU SCURO
GRIS NARIRE DE GUERRE
F.S. 36118
MODEL MASTER
ITALERI NO. 1723



FLAT BLACK
SCHWARZ
NERO
NOIR MAT
F.S. 37038
MODEL MASTER
ITALERI NO. 1749



STEEL
STAHL
ACCIAIO
ACIER
MODEL MASTER
ITALERI NO. 1780



FLAT WHITE
WEISS
BIANCO
BLANC MAT
F.S. 37875
MODEL MASTER
ITALERI NO. 1768



DARK GULL GRAY
MOWENGRAU DUNKEL
GRIGIO GABBIANO SCURO
GRIS MOUETTE FONCE
F.S. 36231
MODEL MASTER
ITALERI NO. 1740



LIGHT GHOST GRAY
SCHATTENGRAU
GRIGIO AZZURRO CHIARO
GRIS FANTÔME CLAIR
F.S. 36375
MODEL MASTER
ITALERI NO. 1728

1

2000

9

1000

1000

1000

1000

1000

11

USAF

USAF

USAF

2

USAF
2000

USAF
2000

10



12

3

USAF

USAF

10



12

4



5



6



13

7



U. S. AIR FORCE

U. S. AIR FORCE

16



14

8

15

U. S. AIR FORCE

U. S. AIR FORCE

17



18

U. S. AIR FORCE

U. S. AIR FORCE



ITALERI

ART. N° 855/B-2 AND F-117A

PRINTED BY ZANCHETTI - BUCCINASCO - MILANO - ITALY