



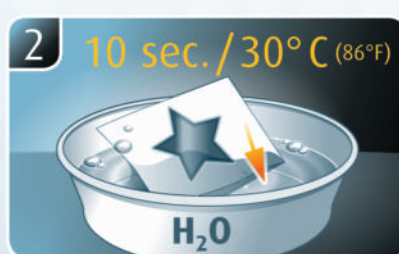
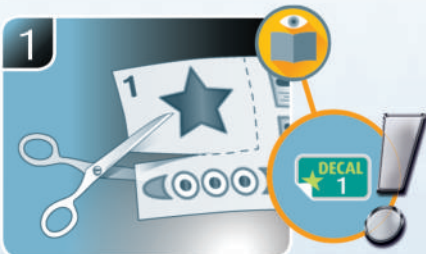
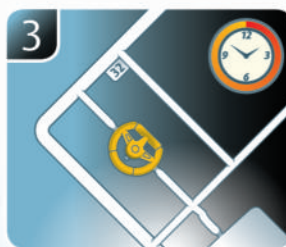
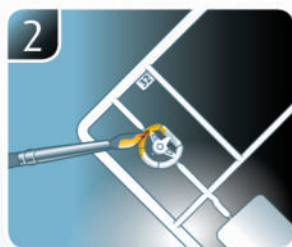
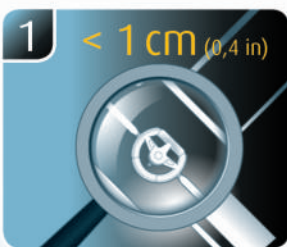
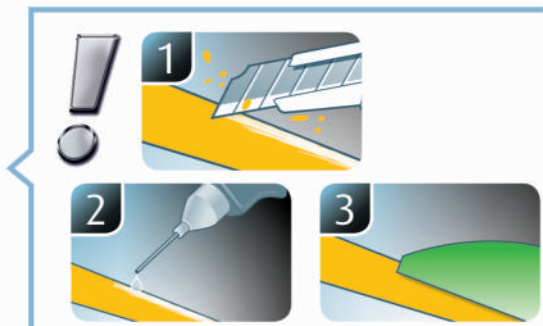
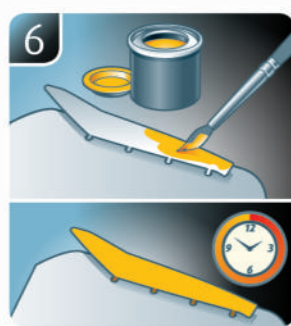
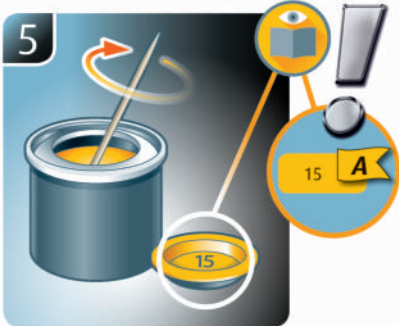
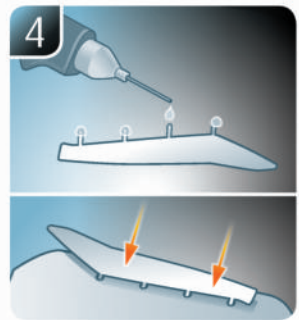
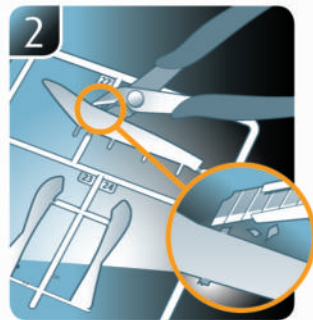
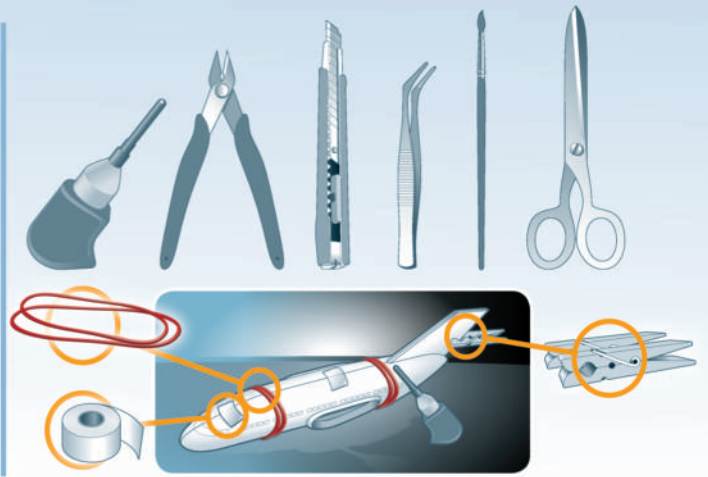
LEVEL 4
 1 2 3 4 5



Patrol Torpedo Boat PT-109

Beiliegenden Sicherheitstext beachten / Please note the enclosed safety advice

- DE Beiliegenden Sicherheitstext beachten und nachschlagbereit halten.
- GB Please note the enclosed safety advice and keep safe for later reference.
- FR Respecter les consignes de sécurité ci-jointes et les conserver à portée de main.
- NL Houdt u aan de bijgaande veiligheidsinstructies en hou deze steeds bij de hand.
- IT Seguire le avvertenze di sicurezza allegate e tenerle a portata di mano.
- ES Observar y siempre tener a disposición este texto de seguridad adjunto.
- PT Ter em atenção o texto de segurança anexo e guardá-lo para consulta.
- DK Overhold vedlagte sikkerhedsanvisninger og hav dem liggende i nærheden.
- NO Ha alltid vedlagt sikkerhetstekst klar til bruk.
- SE Beakta bifogad säkerhetstext och håll den i beredskap.
- FI Huomioi ja säilytä oheiset varoitukset.
- RU Соблюдать технику безопасности, сохранить инструкцию для дальнейших обращений.
- PL Przestrzegać załączonego tekstu dotyczącego bezpieczeństwa i mieć go zawsze pod ręką.
- CZ Dodržujte tento příložený bezpečnostní text a mějte ho po ruce.
- HU A mellékelt biztonsági szöveget vegye figyelembe és tartsa fellepozásra készen.
- SK Rešpektujte priložený bezpečnostný text a uchovajte ho pre budúce použitie.
- RO Respectați textul de siguranță atașat și păstrați-l la îndemână.
- BG Спазвайте приложения текст за безопасност и го дръжте под ръка за справки.
- SJ Prilolena varnostna navodila izvajajte in jih hranite na vsem dostopnem mestu.
- GR Λάβετε υπόψη σας το συννημένο κείμενο ασφαλείας και φυλάξτε το ώστε να ανατρέχετε σε αυτό όποτε χρειάζεται.
- TR Ektekiqüvenlik talimatlarını dikkate alıp, bakabileceğiniz bir şekilde muafaza ediniz.



☞ Weitere Tipps und Tricks.
 ☞ Additional tips and tricks.
 ☞ Conseils et astuces supplémentaires.
 ☞ Andere tips en trucs.
 ☞ Ulteriori consigli e suggerimenti.
 ☞ Consejos y sugerencias adicionales.
 ☞ Mais dicas e truques.

☞ Flere tips og tricks.
 ☞ Flere tips og tricks.
 ☞ Ytterligare tips och tricks.
 ☞ Lisää vinkkejä ja niksejä.
 ☞ Другие советы и хитрости.
 ☞ Dalsze wskazówki i sugestie.
 ☞ Další tipy a rady.
 ☞ További ötletek és fogások.
 ☞ Dalsie tipy a triky.
 ☞ Alte sfaturi și trucuri.

☞ Други полезни съвети и трикове.
 ☞ Nadaljnji nasveti in zvižaje.
 ☞ Πρόσθετες συμβουλές και κόλπα.
 ☞ Diğer öneriler ve ipuçları.

www.revell.de



DE Kleben
 GB Glue
 FR Coller
 NL Lijmen
 IT Incollare
 ES Pegamento
 PT Colar
 DE Lim
 NO Lime
 SE Limma
 FI Liimaa
 RU Клеить
 PL Przykleić
 CZ Slepění
 HU Ragassza rá
 SK Lepiť
 RO Lipiti
 BG Залепете
 SI Prilepite
 GR ΚΟΛΛΗΣΤΕ
 TR Yapıştırma



DE Bemalen
 GB Paint
 FR Peindre
 NL Beschilderen
 IT Colorare
 ES Pintar
 PT Pintar
 DE Mal
 NO Male
 SE Måla
 FI Maalaa
 RU Раскрасить
 PL Pomalować
 CZ Pomalovat
 HU Fesse be
 SK Natrief
 RO Vopsiti
 BG Боядисайте
 SI Pobarvajte
 GR ΒΑΪΝΤΕ
 TR Boyama



DE Anzahl der Arbeitsgänge.
 GB Number of working steps.
 FR Nombre d'étapes de travail.
 NL Het aantal bouwstappen.
 IT Numero di fasi di lavoro.
 ES Número de pasos de trabajo.
 PT Número de passos de trabalho.
 DE Antal arbejds-gange.
 NO Antall arbeidstrinn.
 FI Työvaiheiden määrä.
 RU Количество операций.
 PL Liczba cykli roboczych.
 CZ Počet pracovních kroků.
 HU A munkamenetek száma.
 SK Počet pracovných operácií.
 RO Numărul etapelor de lucru.
 BG Брой работни стъпки.
 SI Število delovnih postopkov.
 GR Αριθμός βημάτων εργασιών.
 TR Çalışma adımı sayısı.



DE Zusammenbau Reihenfolge.
 GB Sequence of assembly.
 FR Ordre d'assemblage.
 NL Volgorde van montage.
 IT Sequenza di assemblaggio.
 ES Secuencia de montaje.
 PT Sequência de montagem.
 DE Samlerækkefølge.
 NO Monteringsrekkefølge.
 FI Monteringsskjema.
 RU Последовательность сборки.
 PL Kolejność montażu.
 CZ Pořadí složení.
 HU Összerakási sorrend.
 SK Poradie zostavenia.
 RO Ordinea asamblării.
 BG Последователност на сглобяване.
 SI Vrstni red sestavljanja.
 GR Σειρά τοποθέτησης.
 TR Parçaları birleştirme sırası.



DE Wahlweise
 GB Optional
 FR Facultatif
 NL Naar keuze
 IT Facoltativamente
 ES Opcional
 PT Opcional
 DE Valgfri
 NO Valgfritt
 SE Valfri
 FI Valinnaisesti
 RU На выбор
 PL Opcjonalnie
 CZ Volitelně
 HU Választás szerint
 SK Alternatívne
 RO Optional
 BG По избор
 SI Izbirno
 GR Προαιρετική
 TR Opsiyonel



DE Anknoten
 GB Tie
 FR Attacher
 NL Vastknopen
 IT Annodare
 ES Atar
 PT Atar
 DE Bind
 NO Knytte
 SE Knyta på
 FI Solmi
 RU Связать
 PL Przywiązać
 CZ Navázání uzlu
 HU Csomózza meg
 SK Uviazťe na uzol
 RO Înnodați
 BG Завържете
 SI Zavežite
 GR Δέστε
 TR Düğümleme



DE Bauteile trocknen lassen.
 GB Allow the parts to dry.
 FR Laisser sécher les pièces.
 NL Onderdelen laten drogen.
 IT Lasciare asciugare i componenti.
 ES Dejar secar las piezas.
 PT Deixar as peças secar.
 DE Lad delene tørre.
 NO Tørk komponenter.
 SE Låt komponenterna torka.
 FI Anna rakenneosien kuivua.
 RU Дайте деталям высохнуть.
 PL Pozostawić elementy konstrukcji do wyschnięcia.
 CZ Nechte díly uschnout.
 HU Hagyja megszáradni az alkatrészeket.
 SK Konštrukčné diely nechajte vyschnúť.
 RO Lăsați componentele să se usuce.
 BG Оставете слобените части да изсъхнат.
 SI Osušite sestavne dele.
 GR Αφήστε τα μέρη να στεγνώσουν.
 TR Yarı parçalarını kurumaya bırakın.



DE Abbildung zusammengesetzter Teile.
 GB Illustration of assembled parts.
 FR Figure représentant les pièces assemblées.
 NL Afbeelding van samengevoegde onderdelen.
 IT Foto delle parti assemblate.
 ES Figura de las piezas montadas.
 PT Ilustração das peças montadas.
 DE Illustration af samlede dele.
 NO Figur av sammensatte deler.
 FI Bild på sammansatta detaljer.
 RU Изображение смонтированных деталей.
 PL Rysunek połączonych części.
 CZ Zobrazení spojených dílů.
 HU Összerakott alkatrészek ábrája.
 SK Obrázok dielov, ktoré sa majú zmontovať.
 RO Figura reprezentând piesele asamblate.
 BG Изображение των слобените части.
 SI Slika sestavljenih delov.
 GR Απεικόνιση των τοποθετημένων μερών.
 TR Birleştirilmiş parçalar resmi.



DE Mit Klebeband fixieren.
 GB Attach with adhesive tape.
 FR Fixer à l'aide de ruban adhésif.
 NL Met plakband vastzetten.
 IT Fissare con nastro adesivo.
 ES Fijar con cinta adhesiva.
 PT Fixar com fita adesiva.
 DE Fastgør med tape.
 NO Fest med tape.
 SE Fixera med tejp.
 FI Kiinnittää liimanauhalla.
 RU Зафиксировать липкой лентой.
 PL Przytymować za pomocą taśmy samoprzylepnej.
 CZ Pripevněte lepicí páskou.
 HU Rögzítse ragasztószalaggal.
 SK Fixujte lepiacou páskou.
 RO Fixați cu bandă adezivă.
 BG Фиксирайте с тиксо.
 SI Pritrдите z lepilnim trakom.
 GR Στερεώστε με κολλητική ταινία.
 TR Yapıştırma bandı ile sabitleyin.



DE Loch bohren.
 GB Make a hole.
 FR Faire un trou.
 NL Maak een gat.
 IT Praticare un foro.
 ES Hacer un agujero.
 PT Fazer um furo.
 DE Lav et hul.
 NO Bor et hull.
 SE Borra hål.
 FI Poraa reikä.
 RU Просверлить отверстие.
 PL Wywiercić otwór.
 CZ Vyvrtejte otvor.
 HU Fúrjon lyukat.
 SK Vyvrtajte otvor.
 RO Faceți o gaură.
 BG Пройийте дупка.
 SI Izvrtajte izvrtino.
 GR Ανοίξτε τρύπα.
 TR Delik açın.



DE Mit einem Messer abtrennen.
 GB Detach with knife.
 FR Détacher au couteau.
 NL Met een mesje afsnijden.
 IT Separare con un coltello.
 ES Separar con cuchillo.
 PT Separar com uma faca.
 DE Skær af med en kniv.
 NO Separer med kniv.
 SE Skall skiljas av med en kniv.
 FI Erotta veitsellä.
 RU Отделить ножом.
 PL Oddzielić za pomocą noża.
 CZ Oddělte nožem.
 HU Válassza le késsel.
 SK Oddelte nožom.
 RO Desprindeți cu un cuțit.
 BG Откъснете с нож.
 SI Odrežite z ustreznim rezilom.
 GR Αφαιρέστε με ένα μαχαίρι.
 TR Bir bıçak ile kesin.



DE Entfernen
 GB Remove
 FR Détacher
 NL Verwijderen
 IT Rimuovere
 ES Eliminar
 PT Remover
 DE Fjern
 NO Fjerne
 SE Ta bort
 FI Poista
 RU Удалить
 PL Usunąć
 CZ Odstranit
 HU Eltávolítani
 SK Odstráňte
 RO Îndepărtați
 BG Отстранете
 SI Odstranitev
 GR Αφαιρέστε
 TR Çıkar



DE Wegfeilen
 GB File off
 FR Enlever avec une lime
 NL Wegvijelen
 IT Rimuovere con una lima
 ES Limar
 PT Remover com uma lima
 DE Fil af
 NO File av
 SE Skall filas bort
 FI Hio pois
 RU Сточить напильником
 PL Odpilować
 CZ Odpiľovať
 HU Reszelje le
 SK Odpiľovat
 RO Piliți
 BG Изпилете
 SI Odpiľite
 GR Αιχμάρετε
 TR Zımparalama



DE Bauanleitung sorgfältig lesen.
 GB Read the assembly instructions carefully.
 FR Lisez attentivement les instructions de montage.
 NL Bouwinstructies zorgvuldig doorlezen.
 IT Leggere attentamente le istruzioni per il montaggio.
 ES Lea cuidadosamente las instrucciones de montaje.
 PT Ler atentamente as instruções de montagem.
 DE Læs byggevejledningen omhyggeligt.
 NO Lue byggveivisningen nøye.
 SE Monteringsinstruktionerna skall läsas noggrant.
 FI Lue kokoamisohje huolellisesti.
 RU Внимательно прочитайте инструкцию по сборке.
 PL Dokładnie przeczytać instrukcję montażu.
 CZ Prečtete si pečlivě návod k obsluze.
 HU Figyelemesen olvassa el a szerelési útmutatót.
 SK Návod na montáž starostlivo prečítajte.
 RO Cititi cu atenție instrucțiunile de montare.
 BG Прочетете внимателно упътването за монтаж.
 SI Skrbno preberite navodila za sestavo.
 GR Διαβάστε προσεκτικά τις οδηγίες κατασκευής.
 TR Yarı kılavuzunu dikkatle okuyun.



DE Jutfarbenen Faden benutzen.
 GB Use jute-coloured thread.
 FR Utilisez le fil couleur de jute.
 NL Gebruik jute-kleur draad.
 IT Utilizzare filo color iuta.
 ES Usar hilo yute.
 PT Utilizar fio de cor de juta.
 DE Brug jutfarvet tråd.
 NO Bruk jutfarget tråd.
 SE Använd jutefärgad tråd.
 FI Käytä juutinväristä lankaa.
 RU Использовать нитки джутового цвета.
 PL Używać nici w kolorze juty.
 CZ Použijte jutovou nit.
 HU Használjon juta színű fonalat.
 SK Použite jutovo farbenú nit.
 RO Utilizați un fir de culoarea iutei.
 BG Използвайте конец с цвят на юта.
 SI Uporabite jutno nit.
 GR Χρησιμοποιήστε κλωστή χρώματος γιούτα.
 TR Jüt rengi iplik kullanın.



DE Öffnungen mit Spachtelmasse verschließen und Oberfläche mit Schleifpapier angleichen.
 GB Close openings with putty and sand down surface.
 FR Reboucher les orifices avec du mastic et uniformiser les surfaces avec du papier à poncer.
 NL Dicht de openingen af met plamuur en maak het oppervlak glad met schuurpapier.
 IT Chiudere le aperture con del mastice e uniformare la superficie utilizzando della carta vetrata.
 ES Cerrar los extremos con masilla y lijar la superficie.
 PT Fechar as aberturas com argamassa e alisar a superfície com uma lixa.
 DE Luk åbningerne med spartelmasse, og slib overfladen i venstre side ned.
 NO Lukk åpningene med sparkelmasse og jevn ut overflaten med sliperpapier.
 SE Förslut öppningarna med spackelfärg och jämna till ytan med slippapper.
 FI Sulje aukot rakkelilla ja tasoita yläpinta hiekkaperillä.
 RU Заделать отверстия шпаклёвкой и выровнять поверхность наждачной бумагой.
 PL Zapieścić otwory masą szpachlową i wyrównać powierzchnię, używając papieru ściernego.
 CZ Otvory uzavřete tmelem a povrch vybruste brusným papírem.
 HU Zárja le a nyílásokat glettenyaggal, és a felületet simítsa le csiszolópapírral.
 SK Otvory vyplňte tmeliacou hmotou a povrch vyrovnejte brusným papierom.
 RO Închideți orificiile cu material de spațuit și slefuiți suprafața cu hârtie abrazivă.
 BG Китвайте отворите и изравнете повърхността с шкурка.
 SI Odprtino zaprite z maso-lopatico in izravnajte površino z brusnim papirjem.
 GR Κλείστε τα ανοίγματα με στόκο και έστε την επιφάνεια με γυαλόχαρτο.
 TR Boslukları macun ile kapatın ve yüzeyi zımpara kağıdı ile düzleştirin.



DE Klarsichtteile
 GB Clear parts
 FR Pièces transparentes
 NL Transparente onderdelen
 IT Parti trasparenti
 ES Piezas transparentes
 PT Peças transparentes
 DE Klare dele
 NO Klare deler
 SE Genomsiktliga detaljer
 FI Läpinäkyvät osat
 RU Прозрачные детали
 PL Przejroczyste części
 CZ Průhledné díly
 HU Átlátszó alkatrészek
 SK Číre diely
 RO Piese transparente
 BG Прозрачни части
 SI Prozorni deli
 GR Διάφανοί μέρη
 TR Şeffaf parçalar



- DE Abziehbild in Wasser einweichen und anbringen.
- GB Soak and apply decals.
- FR Mouiller et appliquer les décalcomanies.
- NL Transfer in water even laten weken en aanbrengen.
- IT Immergere la decalcomania nell'acqua e applicarla.
- ES Mojar y aplicar calcomanías.
- PT Amolecer o decalque em água e aplicar.
- DK Gør overførbilledet vådt og sæt det på.
- NO Myk opp avtrekkingsbildet i vann og sett på.
- SE Blötlägg dekalen i vatten och sätt på den.
- FI Pehmitä siirtokuvua vedessä ja siirrä paikalleen.
- RU Опустите переводную картинку в воду и нанесите её.
- PL Namoczyc kalkomanie w wodzie i przykleić.
- CZ Nechte obtisk odmocnit ve vodě a přilepte.
- HU Merítse vízbe és helyezze fel a matricát.
- SK Oblasťkový obrázok namočte do vody a priložte na plochu.
- NO Innuiafi abtibildul in apă și aplicați-l.
- RO Potopete vadenkata în apă și o puneți pe ea.
- SI Prelepnicu namakajte v vodi. In namestite.
- GR Μοικεύετε σε νερό και τοποθετείτε τις χαλκομανίες.
- TR Çıkartmayı suda yumuşatın ve takın.



- DE Zur Anbringung der Abziehbilder empfohlen.
- GB Recommended for affixing the decals.
- FR Recommandé pour l'application des décalcomanies.
- NL Aanbevolen voor het aanbrengen van de transfers.
- IT Raccomandato per l'applicazione delle decalcomanie.
- ES Recomendado para fijar bien las calcomanías.
- PT Recomendado para a fixação dos autocolantes.
- DK Anbefales til anbringelse af overførbillederne.
- NO Anbefales til å feste avtrekkbilder.
- SE Rekommenderad för montering av klisterdekalerna.
- FI Suositellaan siirtokuvien siirtämiseen.
- RU Рекомендуется для нанесения переводных картинок.
- PL Zalecane do przyklejenia kalkomanii.
- CZ Doporučujeme k umístění obtiskovacích obrázků.
- HU A matrica felhelyezéséhez ajánlható.
- SK Odporúča sa pre umiestnenie oblasťkového obrázku.
- NO Recomandat pentru aplicarea abtibildurilor.
- SI Preporučava se za postavljanje na vadenki.
- GR Προσιστάται για την τοποθέτηση των χαλκομανιών.
- TR Çıkartmalann takılması için önerilir.



- DE Zur Anbringung der Klarteile empfohlen.
- GB Recommended to fix clear parts.
- FR Recommandé pour fixer les pièces transparentes.
- NL Aanbevolen voor het aanbrengen van transparante delen.
- IT Raccomandato per l'applicazione delle parti trasparenti.
- ES Recomendado para fijar las piezas transparentes.
- PT Recomendado para a aplicação das peças transparentes.
- DK Anbefales til anbringelse af de klare dele.
- NO Anbefales til å feste klare deler.
- SE Rekommenderad för montering av de genomskinliga detaljerna.
- FI Suositellaan läpinäkyvien osien siirtämiseen.
- RU Рекомендуется для крепления прозрачных деталей.
- PL Zalecane do przyklejenia przezroczystych części.
- CZ Doporučujeme k umístění průhledných dílů.
- HU Az átlátszó darabok felhelyezéséhez ajánlható.
- SK Odporúča sa pre umiestnenie čírych dielov.
- NO Recomandat pentru aplicarea pieselor transparente.
- SI Preporučava se za postavljanje na prozračnih delih.
- GR Προσιστάται για την τοποθέτηση των διάφανων μερών.
- TR Şeffaf parçaların takılması için önerilir.

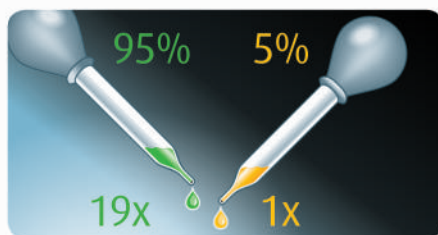
- * DE Nicht enthalten
- GB Not included
- FR Non fourni
- NL Behoort niet tot de levering
- IT Non incluso
- ES No incluido
- PT Não incluído

- DE Medfølger ikke
- NO Ikke inkludert
- SE Ingår ej
- FI Ei sisälly
- RU Не содержится
- PL Nie wchodzi w zakres dostawy
- CZ Není obsaženo

- HU Nem tartalmazza
- SK Neobsahuje
- NO Nu este inclus
- ES No se incluye en el paquete
- SI Ni priloženo
- GR Δεν περιλαμβάνεται
- TR İçerilmeyor

Benötigte Farben / Required colours

- FR Peintures nécessaires
- NL Benodigde kleuren
- IT Colori necessari
- ES Colores necesarios
- PT Cores necessárias
- DK Nødvendige farver
- NO Nødvendige farger
- SE Erforderliga färger
- FI Tarvittavat värit
- RU Необходимые краски
- PL Potrzebne kolory
- CZ Potřebné barvy
- HU Szükséges színek
- SK Požadované farby
- NO Colori necesare
- RO Necesarii de culori
- SI Potrebne barve
- GR Απαιτούμενα χρώματα
- TR Gerekli renkler



- DE Beispiel: mischen
- GB Example: mixing
- FR Exemple: mélange
- NL Voorbeeld: mengen
- IT Esempio: mescolare
- ES Ejemplo: mezcla
- PT Exemplo: misturar
- DK Eksempel: blanding
- NO Eksempel: blanding
- SE Exempel: blanda
- FI Esimerkki: sekoittaminen
- RU Пример: смешивание
- PL Przykład: mieszanie
- CZ Příklad: míchání
- HU Példa: keverés
- SK Příklad: miešanie
- NO Exempu: amestecare
- ES Пример: смешивание
- SI Primer: mešanje
- GR Παράδειγμα: ανάμειξη
- TR Örnek: karıştırma

79

A

- DE Blaugrau matt
- GB Blue-grey matt
- FR Gris bleu mat
- NL Blauwgrijs mat
- IT Grigio bluastrò opaco
- ES Azul grisáceo mate
- PT Azul acinzentado mate
- DK Blågrøn mat
- NO Gråblå matt
- SE Blågrön matt
- FI Harmaansininen matta
- RU Серо-синий матовый
- PL Niebieskoszary matowy
- CZ Sedomodrá matný
- HU Kékesszürke, fénytelen
- SK Sivomodrá matný
- NO Alabastru cenuşiu mat
- ES Синьо-сиво матово
- SI Modro-siva mat
- GR Γκρι-μπλε ματ
- TR Gri mavi mat

68

B

- DE Dunkelgrün matt
- GB Dark green matt
- FR Vert foncé mat
- NL Donkergroen mat
- IT Verde scuro opaco
- ES Verde oscuro mate
- PT Verde escuro mate
- DK Mørkegrøn mat
- NO Mørk grønn matt
- SE Mörkgrön matt
- FI Tummanvihreä matta
- RU Темно-зелёный матовый
- PL Ciemnozielony matowy
- CZ Tmavá zelená matný
- HU Sötétzöld, fénytelen
- SK Tmavo zelená matný
- NO Verde-inchis mat
- ES Тьмнозелено матово
- SI Temno-zelena mat
- GR Πράσινο σκούρο ματ
- TR Koyu yeşil mat

80%

36

83

20%

- DE Karminrot matt
- GB Carmine red matt
- FR Rouge carmin mat
- NL Karmijnrood mat
- IT Rosso carminio opaco
- ES Rojo carmin mate
- PT Vermelho carmin mate
- DK Karminrød mat
- NO Karminrød matt
- SE Karminröd matt
- FI Karmininpunainen matta
- RU Карминный матовый
- PL Karminowa czerwien matowy
- CZ Karmínová červená matný
- HU Karminpiros, fénytelen
- SK Karmínovo červená matný
- RO Roşu-carmin mat
- ES Карминовочервено матово
- SI Karminsko-rdeča mat
- GR Άλικο κόκκινο ματ
- TR Karmen kırmızı mat
- DE Rost matt
- GB Rust matt
- FR Rouille mat
- NL Roest mat
- IT Ruggine opaco
- ES óxido mate
- PT Ferrugem mate
- DK Rust mat
- NO Rust matt
- SE Rost matt
- FI Ruoste matta
- RU Ржавый матовый
- PL Rdzawy matowy
- CZ Rezavá matný
- HU Rozsdaszínú, fénytelen
- SK Hrdzavá matný
- RO Ruginiu mat
- ES Ръжда матово
- SI Rjasta mat
- GR Χρώμα σκουριάς ματ
- TR Pas rengi mat

65

D

- DE Bronzegrün matt
- GB Bronze green matt
- FR Vert bronze mat
- NL Bronsgroen mat
- IT Verde bronzo opaco
- ES Verde bronce mate
- PT Verde bronze mate
- DK Bronzegrøn mat
- NO Bronsegrønn matt
- SE Bronsgrön matt
- FI Pronssinvihreä matta
- RU Бронзово-зелёный матовый
- PL Brązowozielony matowy
- CZ Bronzová zelená matný
- HU Bronz zöld, fénytelen
- SK Bronzovo zelená matný
- RO Verde-bronz mat
- ES Бронзовозелено матово
- SI Bronasto-zelena mat
- GR Λαδί ματ
- TR Bakır yeşili mat

302

E

- DE Schwarz seidenmatt
- GB Black silk matt
- FR Noir satiné mat
- NL Zwart zijdemat
- IT Nero opaco satinato
- ES Negro mate satinado
- PT Preto mate sedoso
- DK Sort silkematt
- NO Sort silkematt
- SE Svart sidenmatt
- FI Musta silkkimatta
- RU Чёрный шелковисто-матовый
- PL Czarny jedwabście matowy
- CZ Černá jemně matný
- HU Fekete, fakóselymes
- SK Čierna hodvábne matný
- RO Negru satinat
- ES Черно коприненоматово
- SI Črna svileno-mat
- GR Μαύρο σατινέ
- TR Siyah ipeksi mat

80%

09

F

91

20%

DE Anthrazit matt
 GB Anthracite matt
 FR Anthracite mat
 NL Antraciet mat
 IT Antracite opaco
 ES Antracita mate
 PT Antracite mate
 DK Antracitgrå mat
 NO Antrasitt matt
 SE Antracitgrå matt
 FI Antrasiitinharmaa matta
 RU Антрацит матовый
 PL Antracyt matowy
 CZ Antracitová šedá matný
 HU Antracit, fénytelen
 SK Čierna uhľová matný
 RO Antracit mat
 BG Антрацит матово
 SI Antracit mat
 GR Γκρι ανθρακί ματ
 TR Antrazit mat

+

DE Eisen metallic
 GB Iron metallic
 FR Fer métallique
 NL IJzer metallic
 IT Ferro metallico
 ES Acero metálico
 PT Aço metálico
 DK Stål metallisk
 NO Jern metallic
 SE Stål metallic
 FI Teräs metallinen
 RU Сталь металлический
 PL Grafity metaliczny
 CZ Ocelová metalizovaný
 HU Acélmetál
 SK Ocelová metaliza
 RO Fier metalic
 BG Желязо металик
 SI Železna kovinska
 GR Χρώμα σιδήρου μεταλλικό
 TR Metalik metalik

86

G

DE Khakibraun matt
 GB Khaki brown matt
 FR Kaki mat
 NL Khaki mat
 IT Marrone cachi opaco
 ES Caqui mate
 PT Castanho caqui mate
 DK Khakibrun mat
 NO Kakibrun matt
 SE Khakibrun matt
 FI Oliivinvruskea matta
 RU Коричневый хаки матовый
 PL Khaki matowy
 CZ Olivová hnědá matný
 HU Kekiszínú, fénytelen
 SK Olivová hnědá matný
 RO Maro măsliniu mat
 BG Каки матово
 SI Kaki-rjava mat
 GR Καφέ-λαδί ματ
 TR Zeytin kahvesi mat

05

H

DE Weiß matt
 GB White matt
 FR Blanc mat
 NL Wit mat
 IT Bianco opaco
 ES Blanco mate
 PT Branco mate
 DK Hvid mat
 NO Hvit matt
 SE Vit matt
 FI Valkoinen matta
 RU Белый матовый
 PL Biały matowy
 CZ Bílá matný
 HU Fehér, fénytelen
 SK Biela matný
 RO Alb mat
 BG Бяло матово
 SI Bela mat
 GR Ασπρο ματ
 TR Beyaz mat

382

I

DE Holzbraun seidenmatt
 GB Wood brown silk matt
 FR Brun bois satiné mat
 NL Houtbruin zijdemat
 IT Marrone legno opaco satinato
 ES Marrón madera mate satinado
 PT Castanho madeira mate sedoso
 DK Træbrun silkematt
 NO Trebrun silkematt
 SE Tråbrun sidenmatt
 FI Puunruskea silkimatta
 RU Древесно-коричневый шелковисто-матовый
 PL Brązowy w odcieniu drewna jedwabście matowy
 CZ Dřevěná hnědá jemně matný
 HU Fa barna, faksélyes
 SK Drevná hnědá hodvábné matný
 RO Maro lemnos satinat
 BG Дървеснокафяво коприненоматово
 SI Lesno-rjava svileno-mat
 GR Καφέ ανοιχτό σατίβ
 TR Ahşap rengi ipeksi mat

09

J

DE Anthrazit matt
 GB Anthracite matt
 FR Anthracite mat
 NL Antraciet mat
 IT Antracite opaco
 ES Antracita mate
 PT Antracite mate
 DK Antracitgrå mat
 NO Antrasitt matt
 SE Antracitgrå matt
 FI Antrasiitinharmaa matta
 RU Антрацит матовый
 PL Antracyt matowy
 CZ Antracitová šedá matný
 HU Antracit, fénytelen
 SK Čierna uhľová matný
 RO Antracit mat
 BG Антрацит матово
 SI Antracit mat
 GR Γκρι ανθρακί ματ
 TR Antrazit mat

95

K

DE Bronze metallic
 GB Bronze metallic
 FR Bronze métallique
 NL Brons metallic
 IT Bronzo metallico
 ES Bronce metálico
 PT Bronze metálico
 DK Bronze metallisk
 NO Bronse metallic
 SE Brons metallic
 FI Pronssi metallinen
 RU Бронза металлик
 PL Brązowy metaliczny
 CZ Bronzová metalizovaný
 HU Bronzmetál
 SK Bronzová metaliza
 RO Bronz metalic
 BG Бронз металик
 SI Bronza kovinska
 GR Μπρούτζινο μεταλλικό
 TR Bronz metalik

89

L

DE Beige matt
 GB Beige matt
 FR Beige mat
 NL Beige mat
 IT Beige opaco
 ES Beige mate
 PT Bege mate
 DK Beige mat
 NO Beige matt
 SE Beige matt
 FI Beige matta
 RU Бежевый матовый
 PL Beżowy matowy
 CZ Běžová matný
 HU Bézs, fénytelen
 SK Běžová matný
 RO Bej mat
 BG Бежово матово
 SI Bež mat
 GR Μπεζ ματ
 TR Bej mat

99

M

DE Aluminium metallic
 GB Aluminium metallic
 FR Aluminium métallique
 NL Aluminium metallic
 IT Alluminio metallico
 ES Aluminio metálico
 PT Alumínio metálico
 DK Aluminium metallisk
 NO Aluminium metallic
 SE Aluminium metallic
 FI Alumiini metallinen
 RU Аллюминий металик
 PL Aluminium metaliczny
 CZ Hliníková metalizovaný
 HU Alumínium metál
 SK Hliníková metaliza
 RO Aluminiiu metalic
 BG Алюминий металик
 SI Aluminijasta kovinska
 GR Αλουμίνιο μεταλλικό
 TR Aluminiumu grisi metalik

31

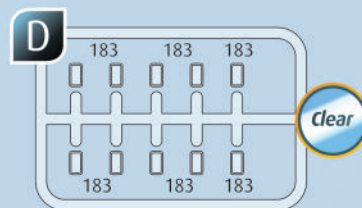
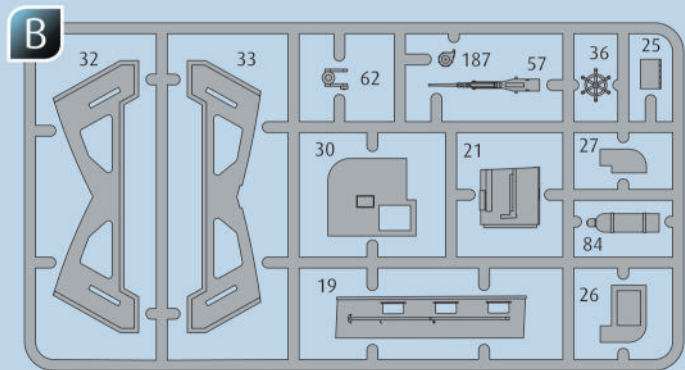
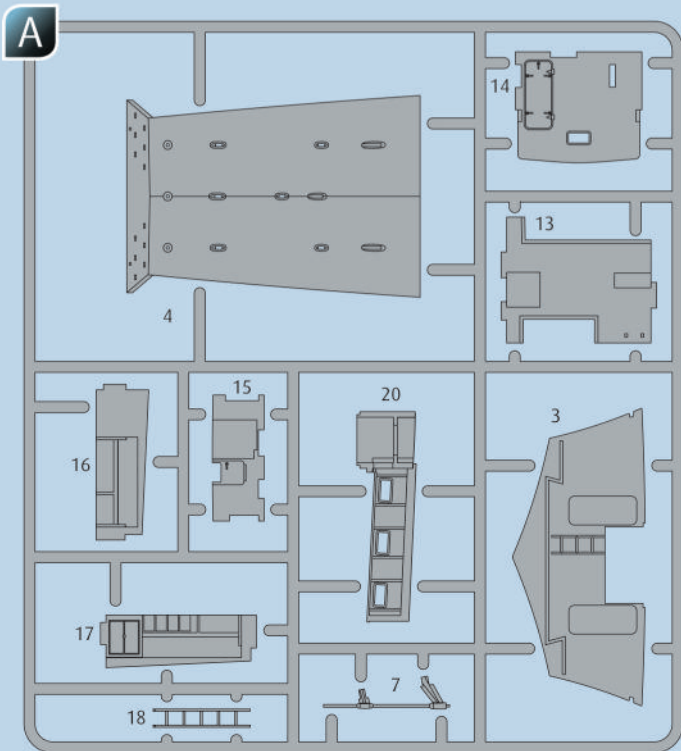
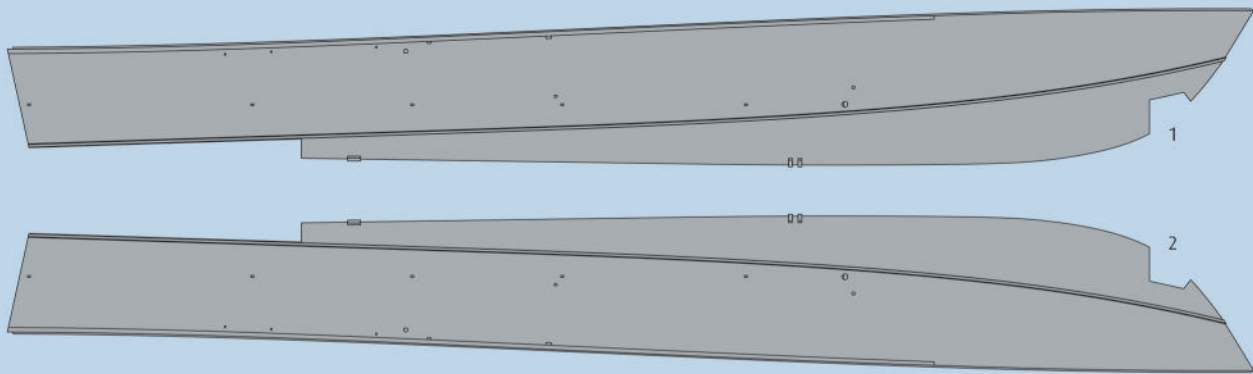
N

DE Feuerrot glänzend
 GB Fiery red gloss
 FR Rouge feu brillant
 NL Vuurrood glanzend
 IT Rosso fuoco lucido
 ES Rojo fuego brillante
 PT Vermelho vivo brilhante
 DK Flammerød blank
 NO Ildrød glansende
 SE Eldröd blank
 FI Tulenpunainen kiiltävä
 RU Огненно-красный глянец
 PL Ognistoczerwony błyszczący
 CZ Ohnivě červená lesklý
 HU Tűzpiros, fényes
 SK Ohnivá červená lesklý
 RO Roșu aprins strălucitor
 BG Огненочервено гланцово
 SI Ognjeno-rdeča sijoca
 GR Κόκκινο φωτιάς γυαλιστερό
 TR Alev kırmızısı parlak

62

O

DE Moosgrün glänzend
 GB Moss green gloss
 FR Vert mousse brillant
 NL Mosgroen glanzend
 IT Verde muschio lucido
 ES Verde mar brillante
 PT Verde mar brilhante
 DK Mosgrøn blank
 NO Mosegrønn glansende
 SE Mossgrön blank
 FI Sammaleenvihreä kiiltävä
 RU Зелёный мох глянец
 PL Zielony w odcieniu mchu błyszczący
 CZ Mořská zelená lesklý
 HU Mohazöld, fényes
 SK Mořská zelená lesklý
 RO Verde-muşchi strălucitor
 BG Мъховозелено гланцово
 SI Mahovno-zelena sijoca
 GR Κυπαρισσιό γυαλιστερό
 TR Yosun yeşili parlak



☒ Nicht benötigte Teile

☒ Parts not used.

☒ Pièces non utilisées.

☒ Niet benodigde onderdelen.

☒ Partii non necessarie.

☒ Piezas no utilizadas.

☒ Peças não utilizadas.

☒ Dele der ikke skal bruges.

☒ Deler som ikke er nødvendige.

☒ Ej nödvändiga delar.

☒ Tarpeetomat osat.

☒ Неиспользуемые детали.

☒ Niepotrzebne części.

☒ Nepotřebné díly.

☒ Szükségtelen alkatrészek.

☒ Nepotřebné diely.

☒ Piese care nu sunt necesare.

☒ Ненужни детали.

☒ Nepotrebni deli.

☒ Μη χρησιμοποιούμενα μέρη.

☒ Gereklı olmayan parçalar.

Ersatzteile benötigt?

Kein Problem. Einfach den Revell-Service mit Angabe von Artikel- und Teilenummer kontaktieren. Entweder unter service@revell.de oder Revell GmbH, Abteilung X, Henschelstr. 20-30, 32257 Bünde.*

*Wir bitten um Verständnis, dass eine Gewährleistung nur bei aktuellen Artikeln, die im Zeitraum der letzten 24 Monate erworben wurden, übernommen werden kann. Mit der Ersatzteil-Bestellung können Kosten z.B. für Verpackung und Versand entstehen. Ob diese Kosten anfallen wird im Vorfeld schriftlich durch unseren Service mitgeteilt. Das Angebot kann dann angenommen oder abgelehnt werden. Unfrei eingesandte Ersatzteil-Bestellungen werden von uns nicht angenommen! Dieser Direktservice gilt für die Länder Deutschland, Benelux, Österreich, Frankreich, Großbritannien. Ersatzteil-Bestellungen aus den übrigen Ländern werden über die jeweiligen Distributeure abgewickelt. Bitte kontaktieren Sie Ihren Händler.

Besoin de pièces de rechange ?

Il vous suffit de contacter le service Revell et d'indiquer la référence de l'article et de la pièce. Soit en écrivant par mail à france@revell.de (uniquement pour la France) ou par courrier à Revell GmbH, Département X, Henschelstr. 20-30, D-32257 Bünde.*

*La garantie s'applique pour les articles présents au catalogue et achetés au cours des 24 derniers mois. Merci de votre compréhension. La commande de pièces de rechange peut donner lieu à des frais supplémentaires, par ex. pour l'emballage et le port. Notre service client vous en informera au préalable par écrit. Vous pourrez accepter ou refuser le devis. Nous n'acceptons pas les commandes de pièces de rechange envoyées sans affranchissement ! Ce service direct est valable pour les pays suivants : Allemagne, Benelux, Autriche, France, Grande-Bretagne. Les commandes de pièces en provenance d'autres pays sont traitées par les distributeurs correspondants. Veuillez contacter votre revendeur.

Need spare parts?

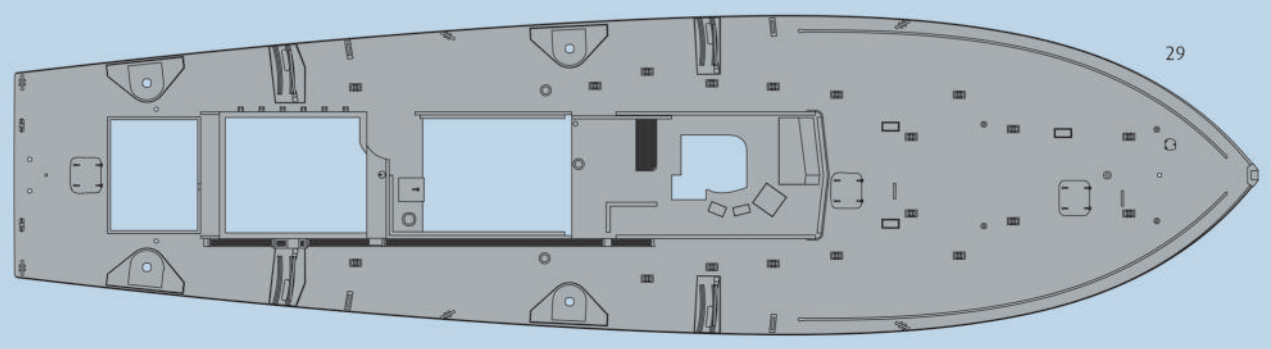
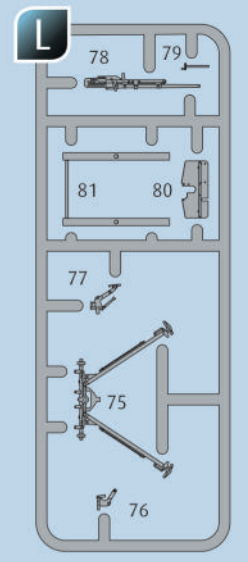
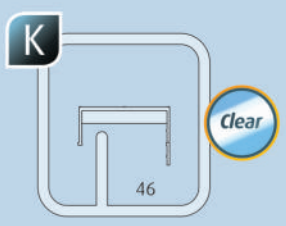
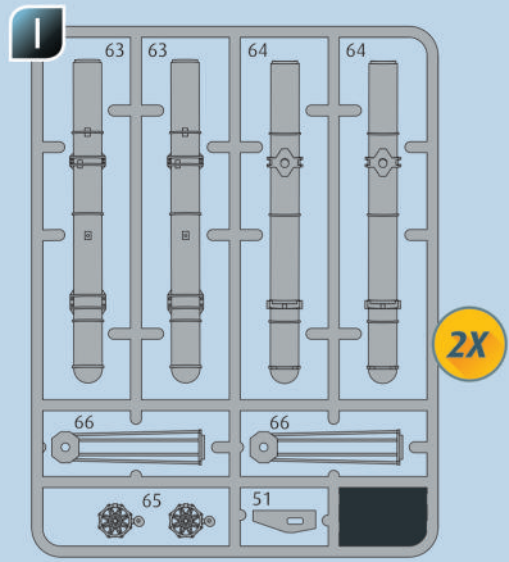
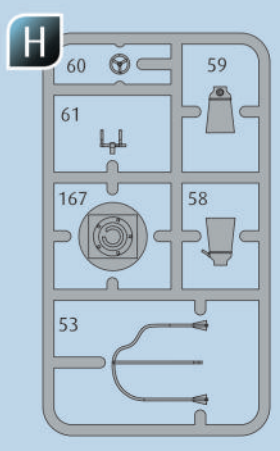
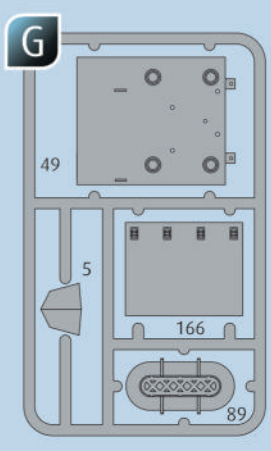
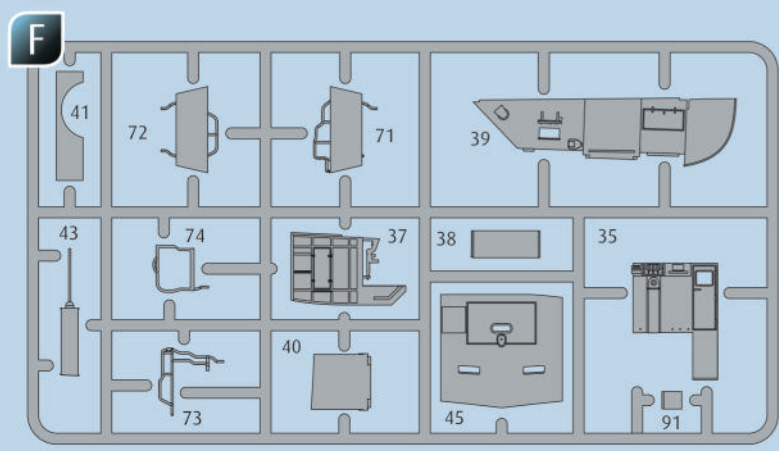
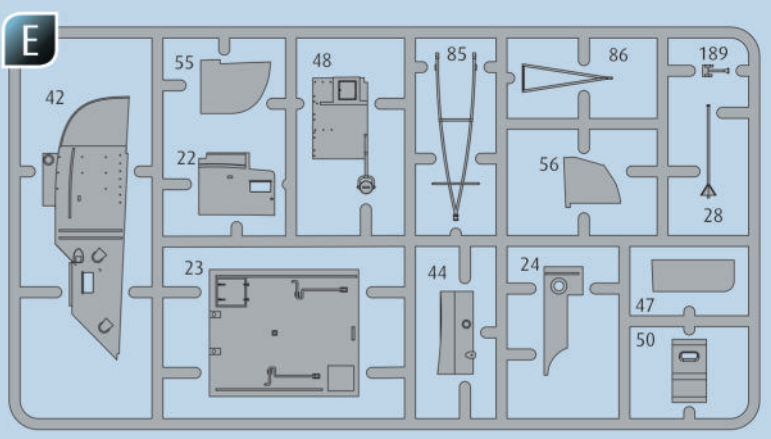
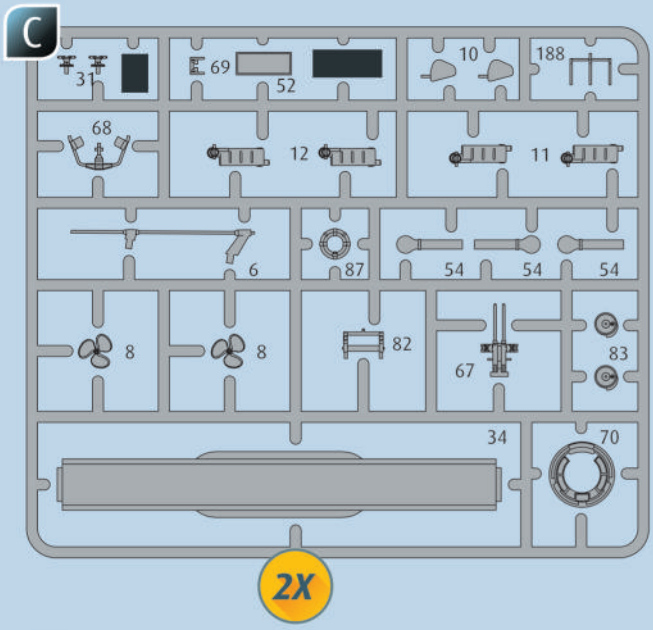
No problem. Contact Revell Service with the item number and part numbers you need: service@revell.de or Revell GmbH, Unit 10, Old Airfield Industrial Estate, Cheddington Lane, Tring, Herts, HP23 4QR, Great Britain.*

*We request your understanding that a warranty can only be accepted for current articles which have been purchased in the last 24 months. Orders for spare parts may also be subject to costs for packaging and shipping. You will be notified in advance by our Service department if such costs are incurred. The offer can then be accepted or rejected. We will not be able to process any postal requests unless correct postage has been applied to mailing! This direct service applies to the countries: Germany, Benelux, Austria, France, and the United Kingdom. Spare part orders from other countries are processed by the local distributors. Please contact your dealer.

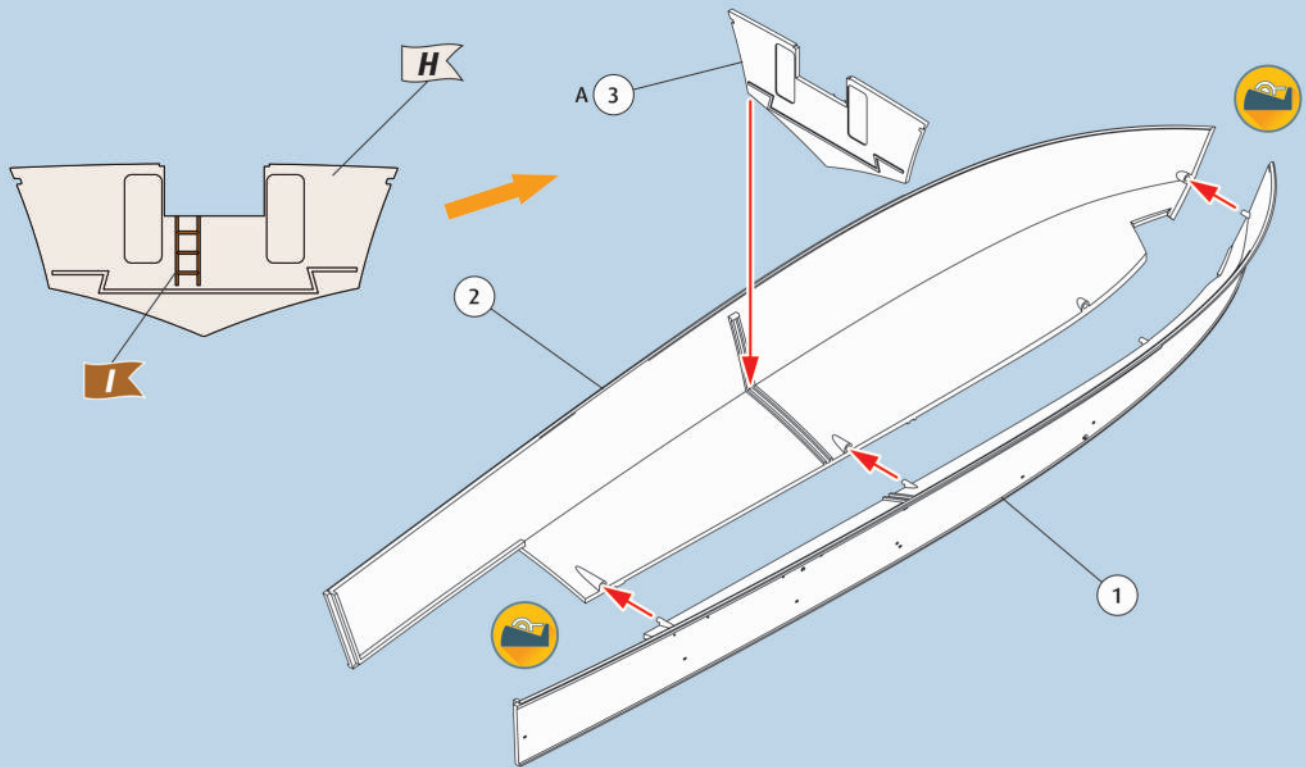
Hebt u reserveonderdelen nodig?

Geen probleem! Neem eenvoudig contact op met de klantenservice van Revell en geef ons het artikel- en onderdeelnummer door. U kunt ons bereiken op service@revell.de of per post: Revell GmbH, Afdeling X, Henschelstr. 20-30, 32257 Bünde.*

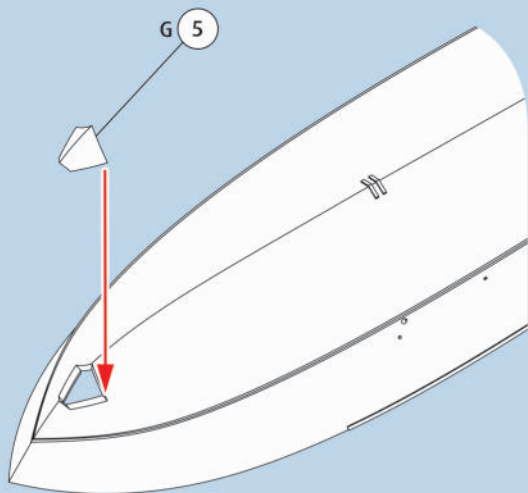
*Wij vragen uw begrip voor de omstandigheid, dat er alleen garantie kan worden geboden voor actuele artikelen, die in de afgelopen 24 maanden zijn gekocht. Met het bestellen van reserveonderdelen kunnen kosten gemoeid zijn, bijv. voor verpakking en verzending. U wordt vooraf schriftelijk door onze klantenservice op de hoogte gesteld als er kosten zouden ontstaan. Het aanbod kan dan worden aangenomen of afgewezen. Wij nemen geen ongefrankeerde bestellingen van reserveonderdelen aan! Deze rechtstreekse service wordt verleend in de landen Duitsland, de Benelux, Oostenrijk, Frankrijk en Groot-Brittannië. Bestellingen van reserveonderdelen in de overige landen worden afgewikkeld via de betreffende distributeurs. Neem hiervoor contact op met uw verkoper.



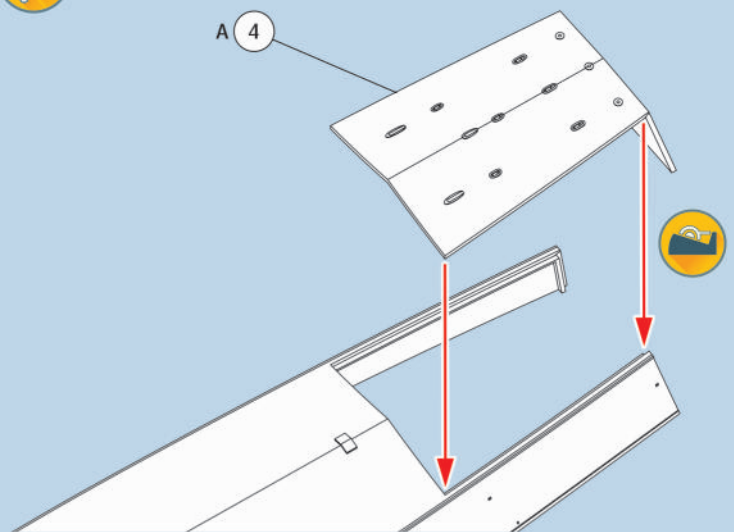
1



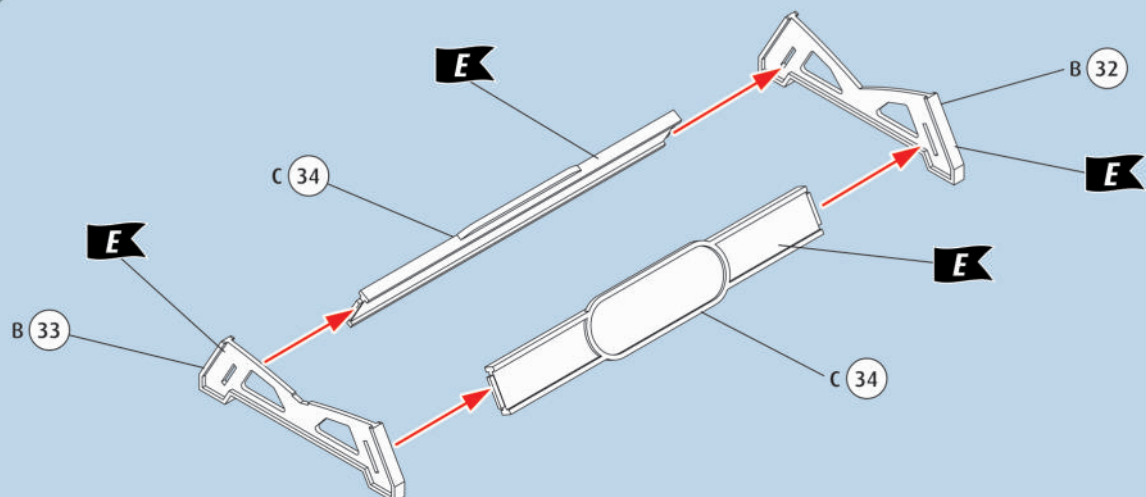
2

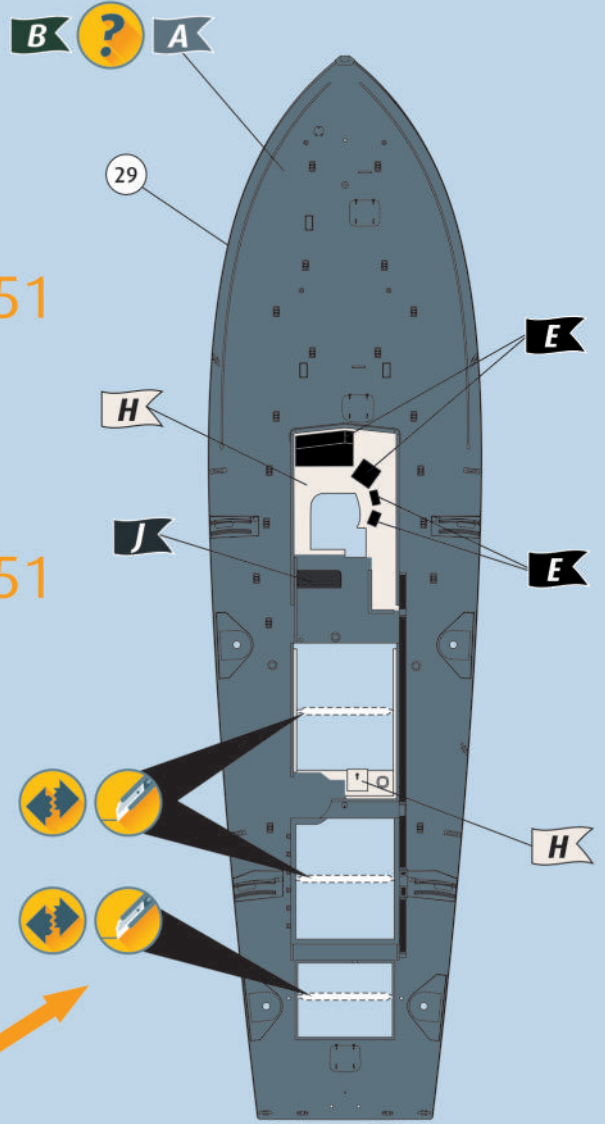
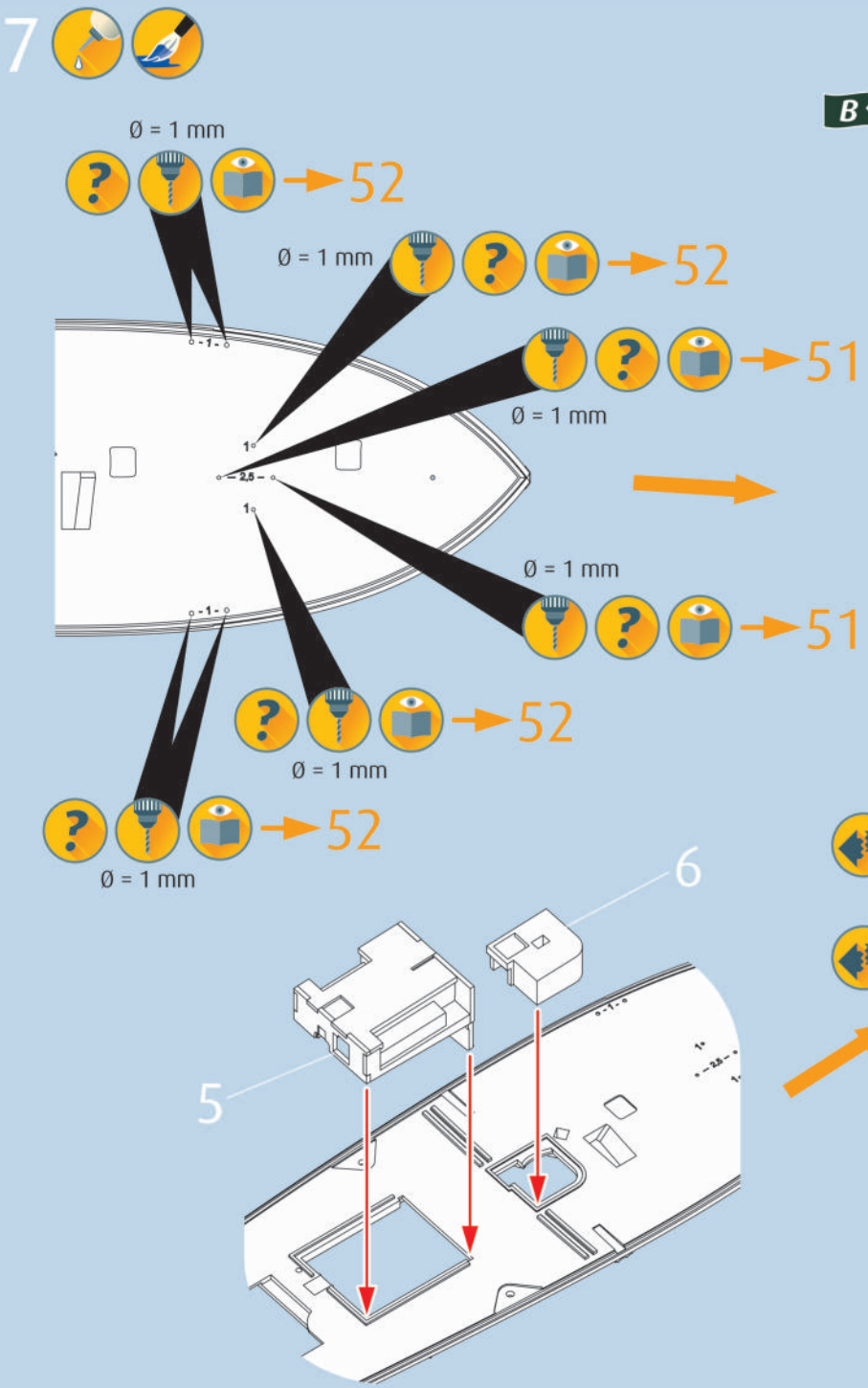
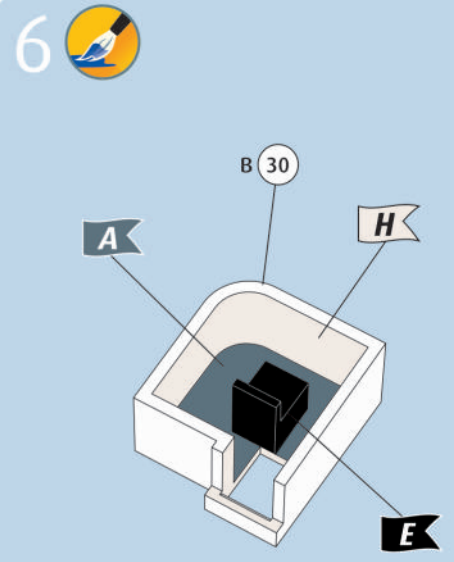
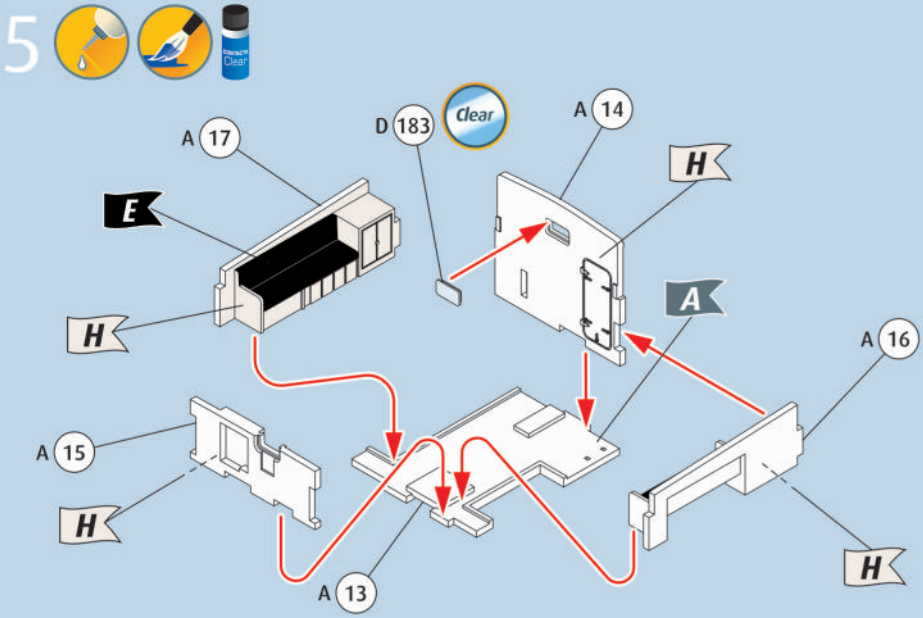


3

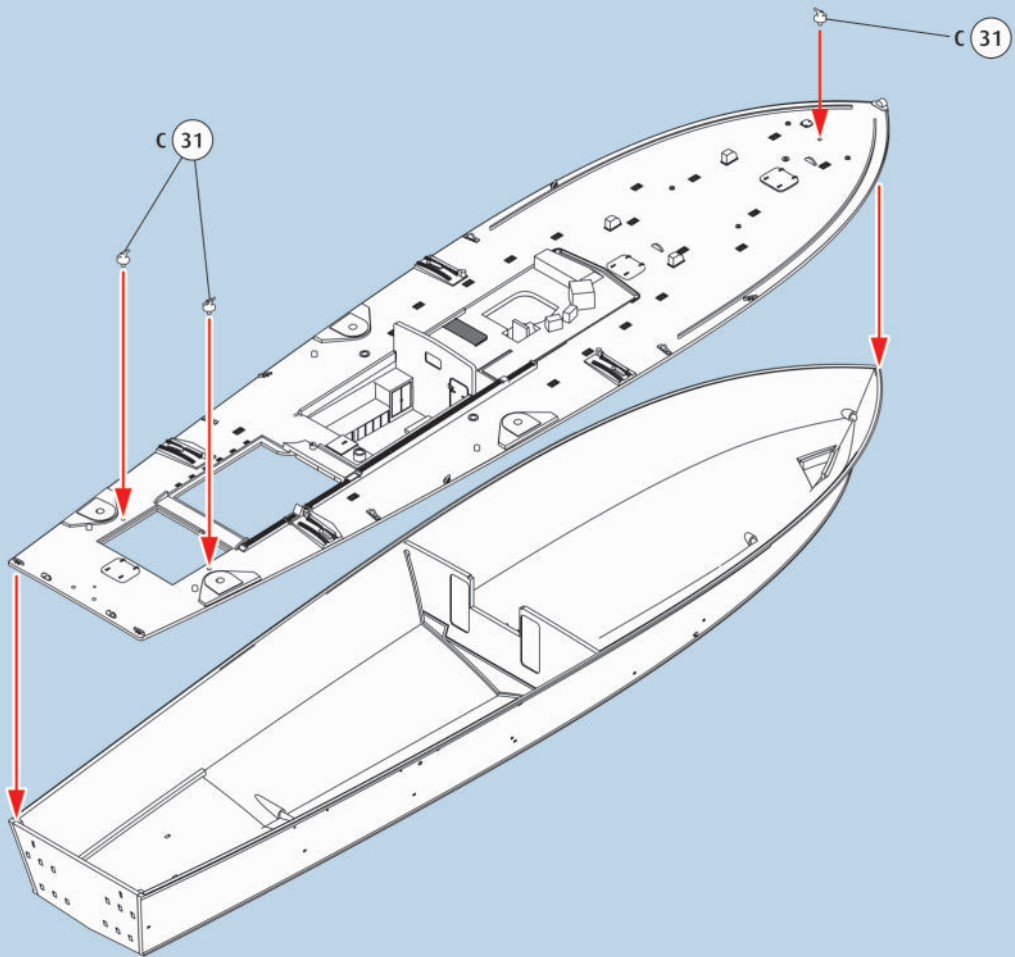


4

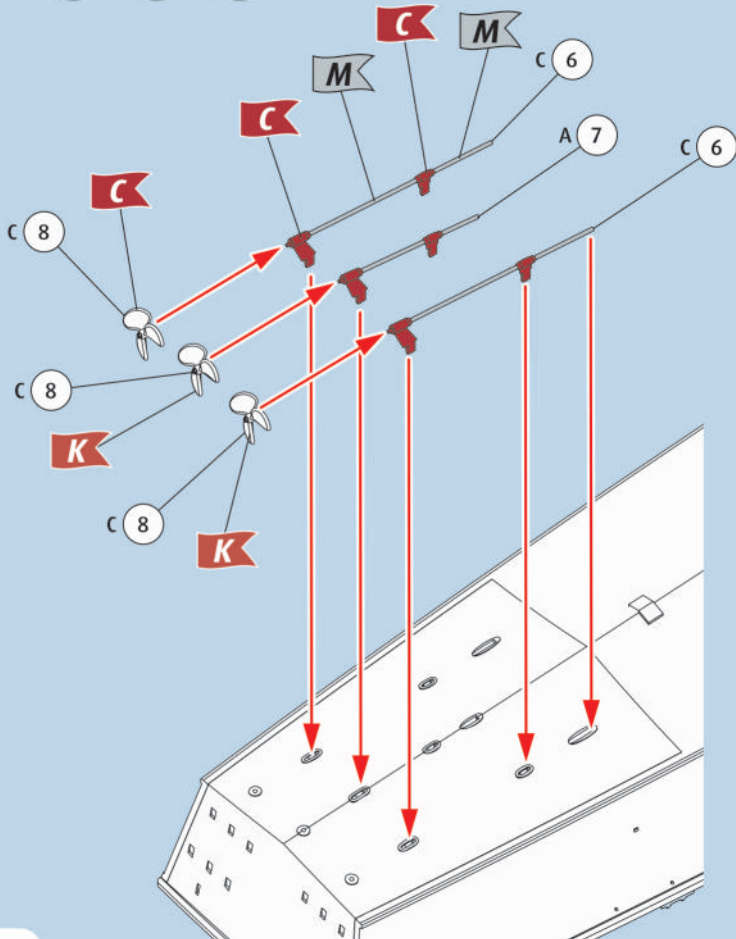




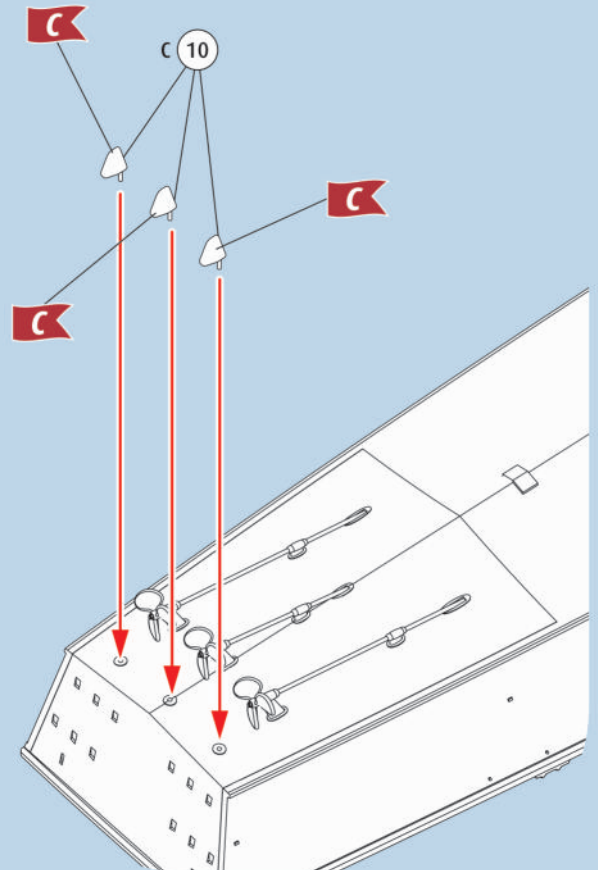
8



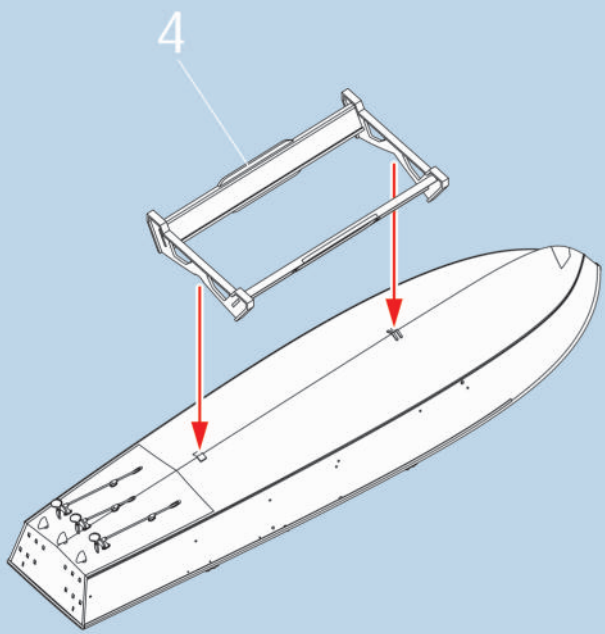
9



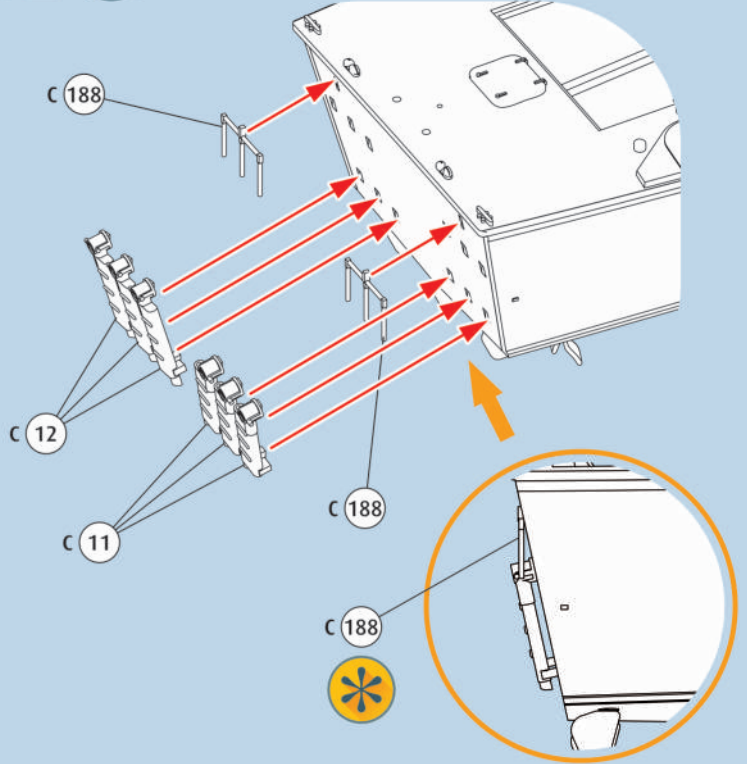
10



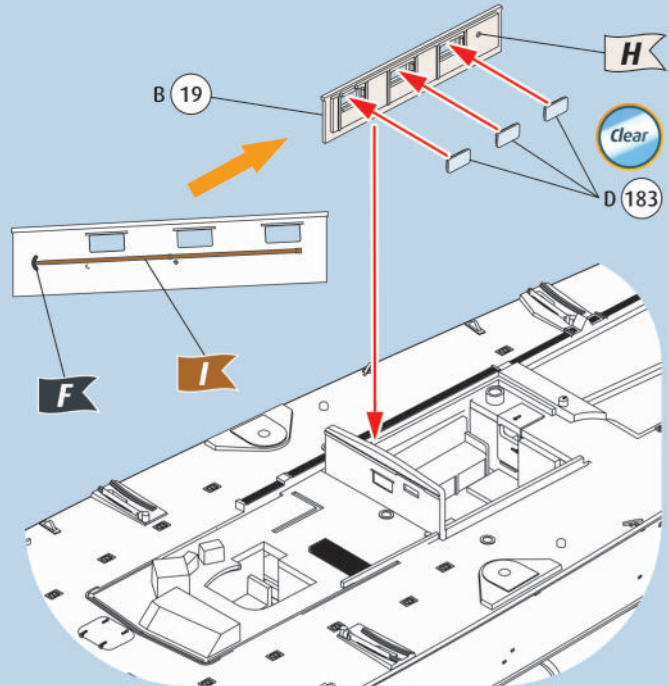
11



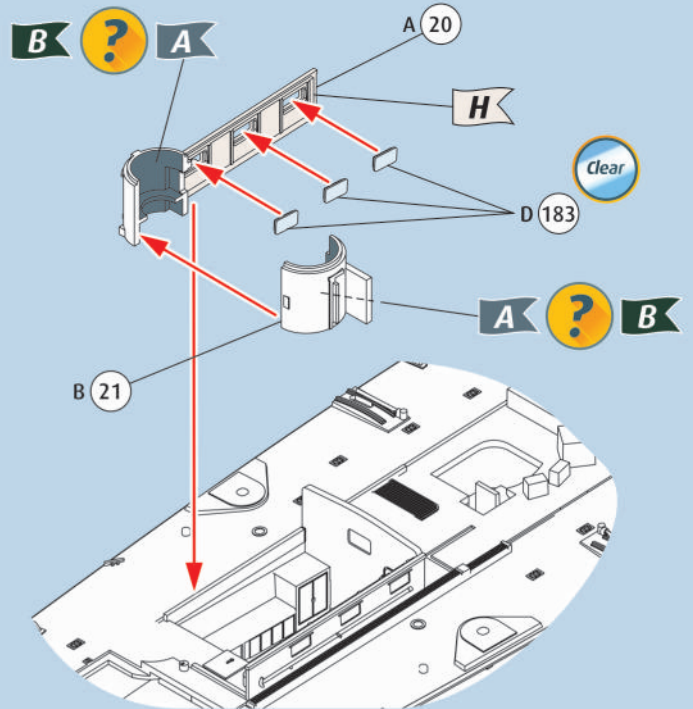
12



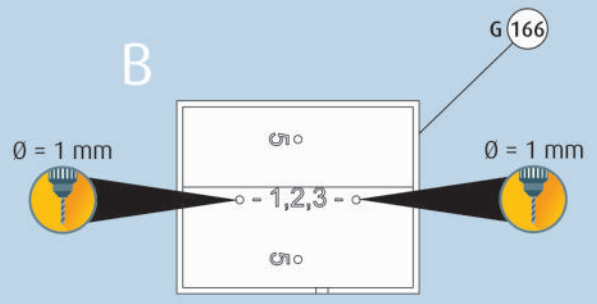
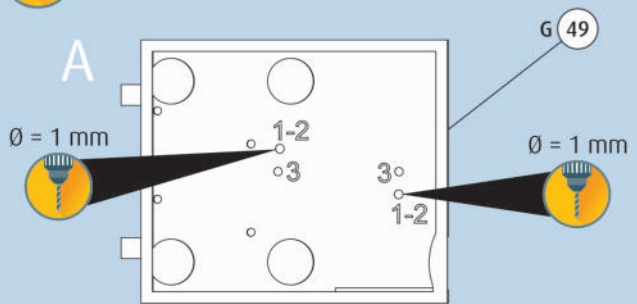
13



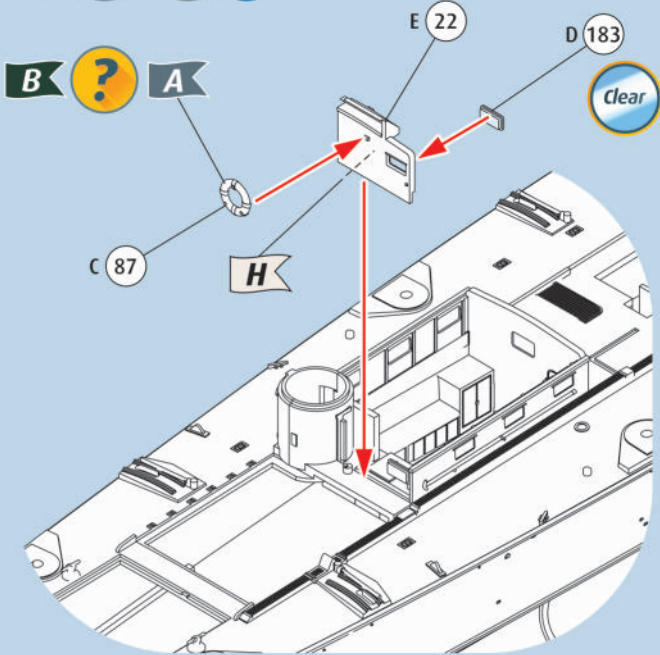
14



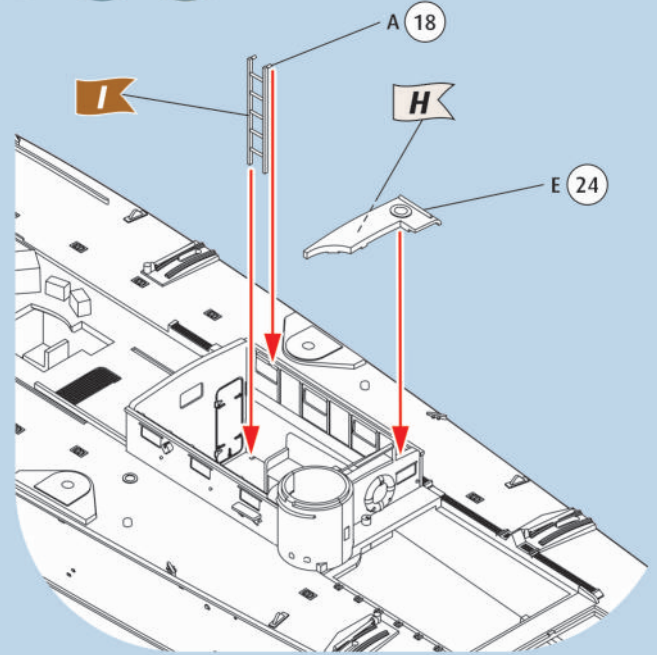
15



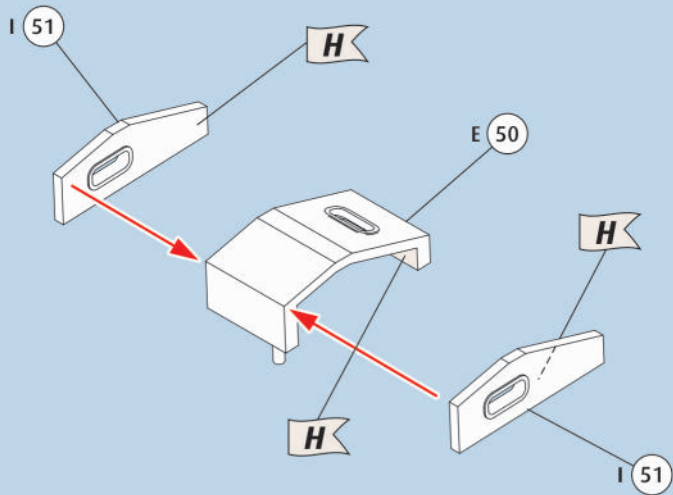
16



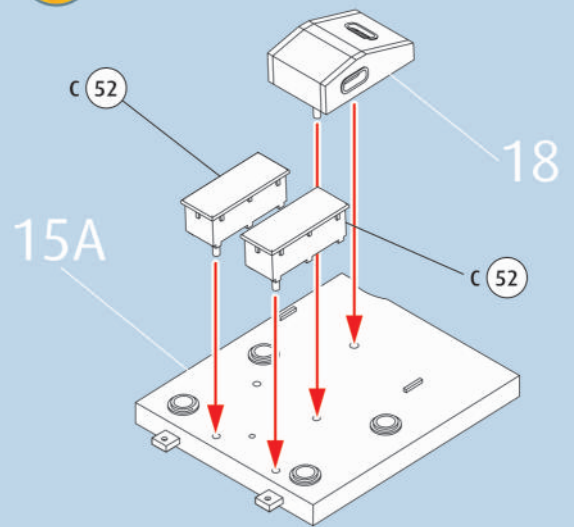
17



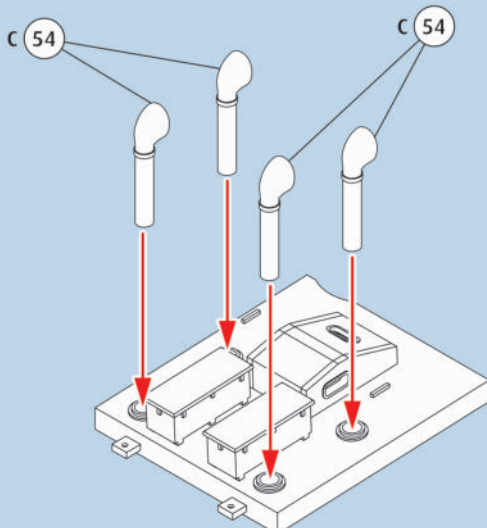
18



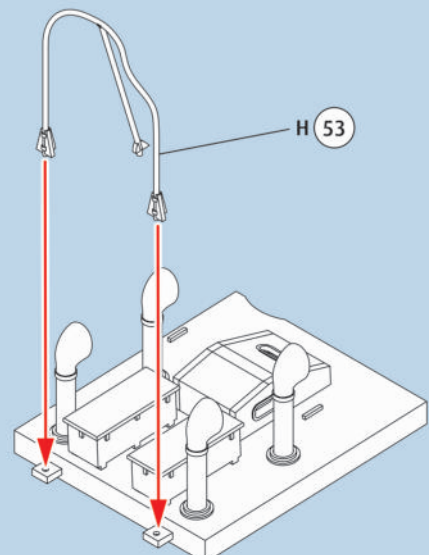
19



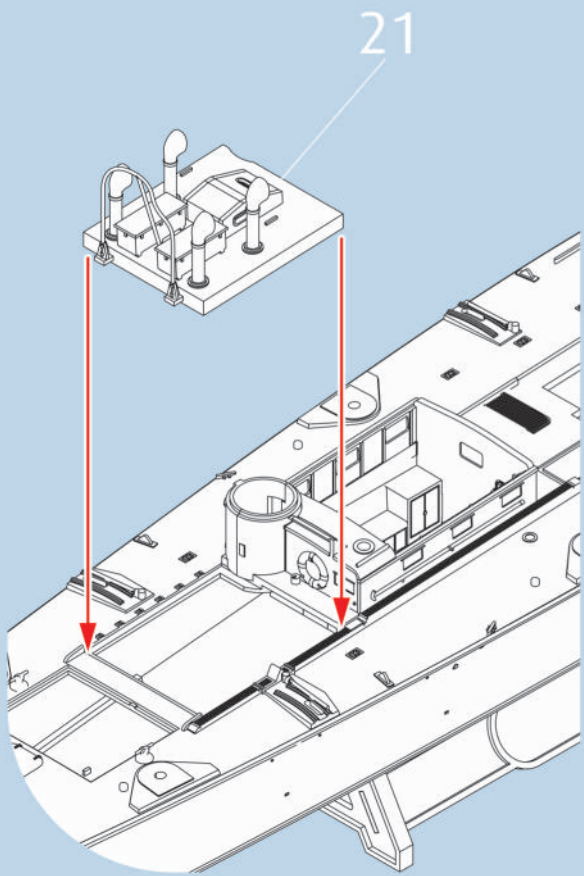
20



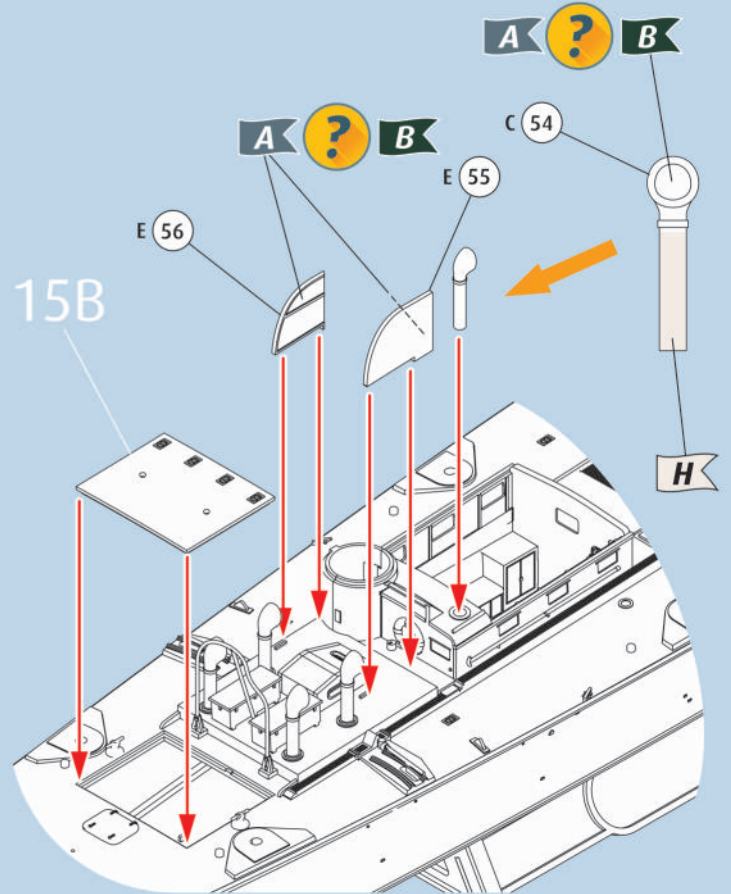
21



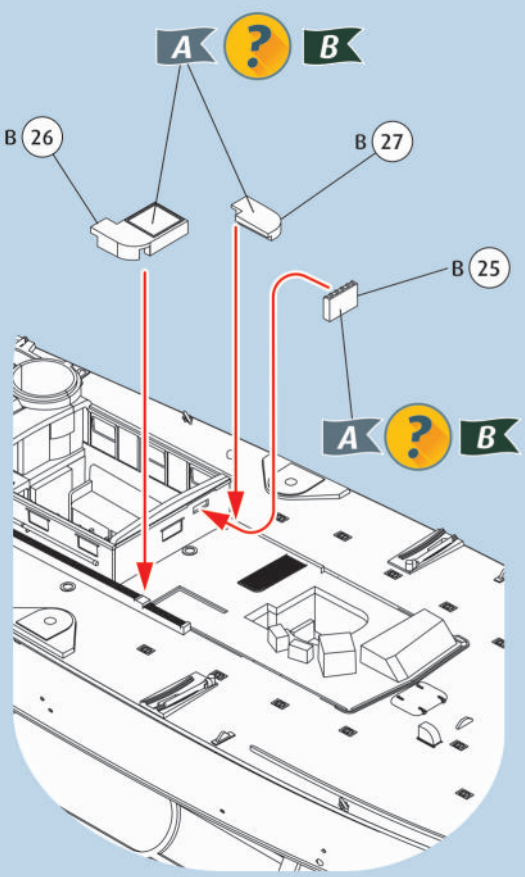
22



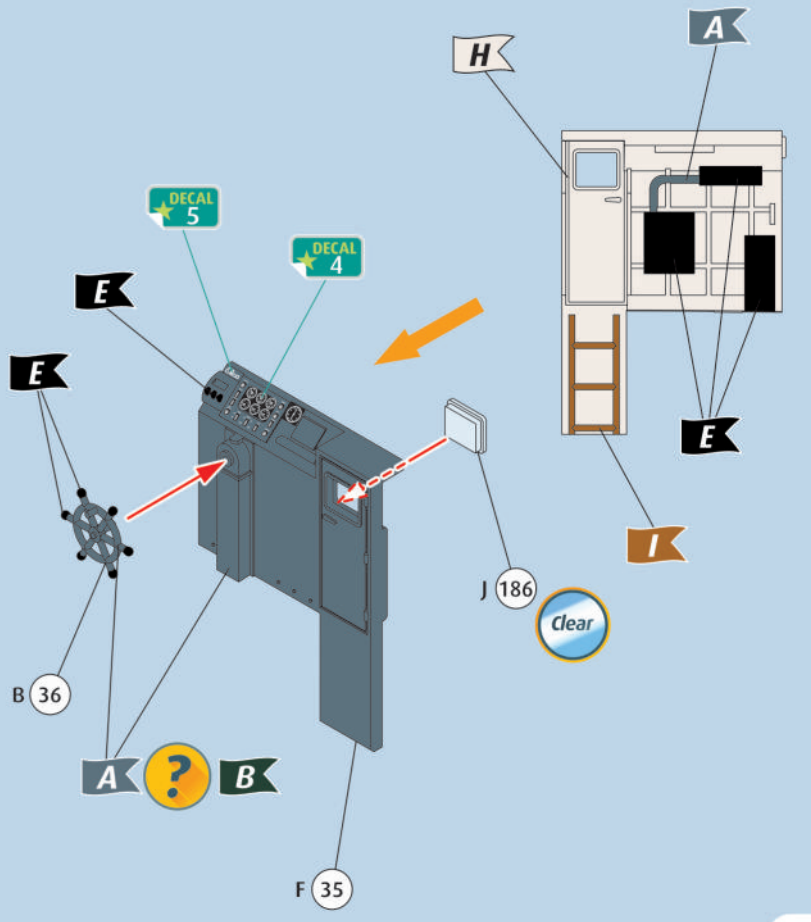
23



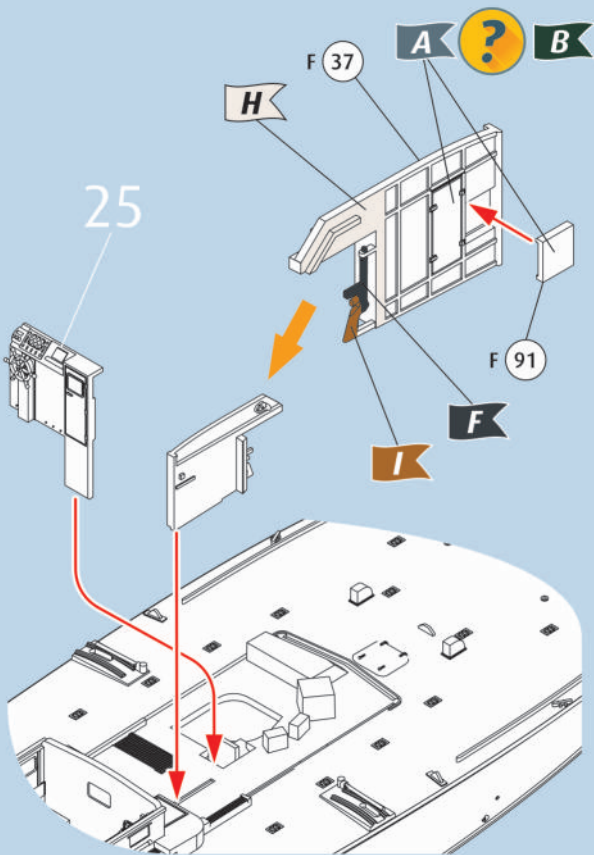
24



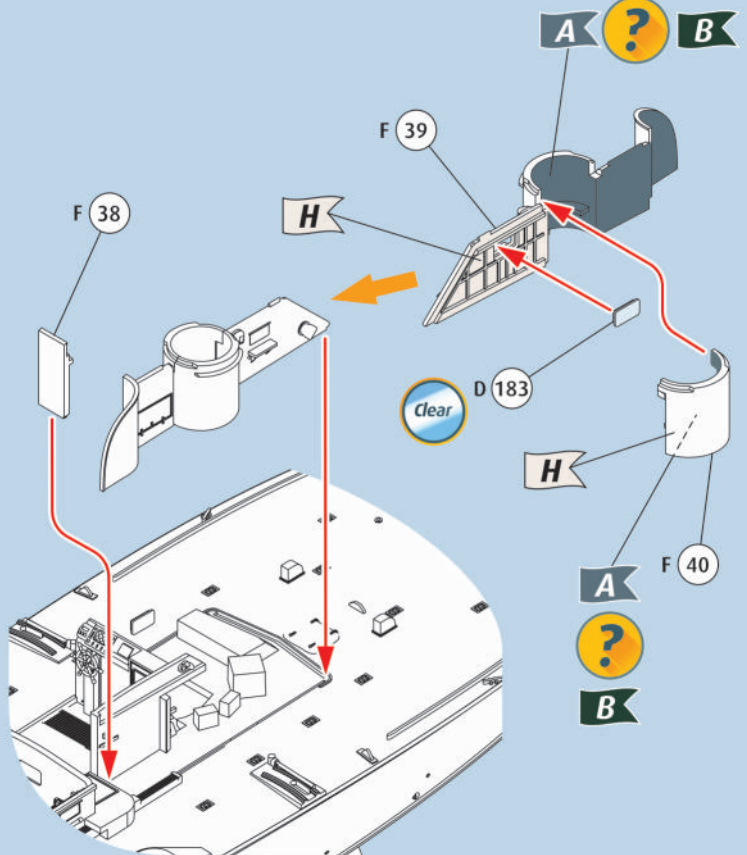
25



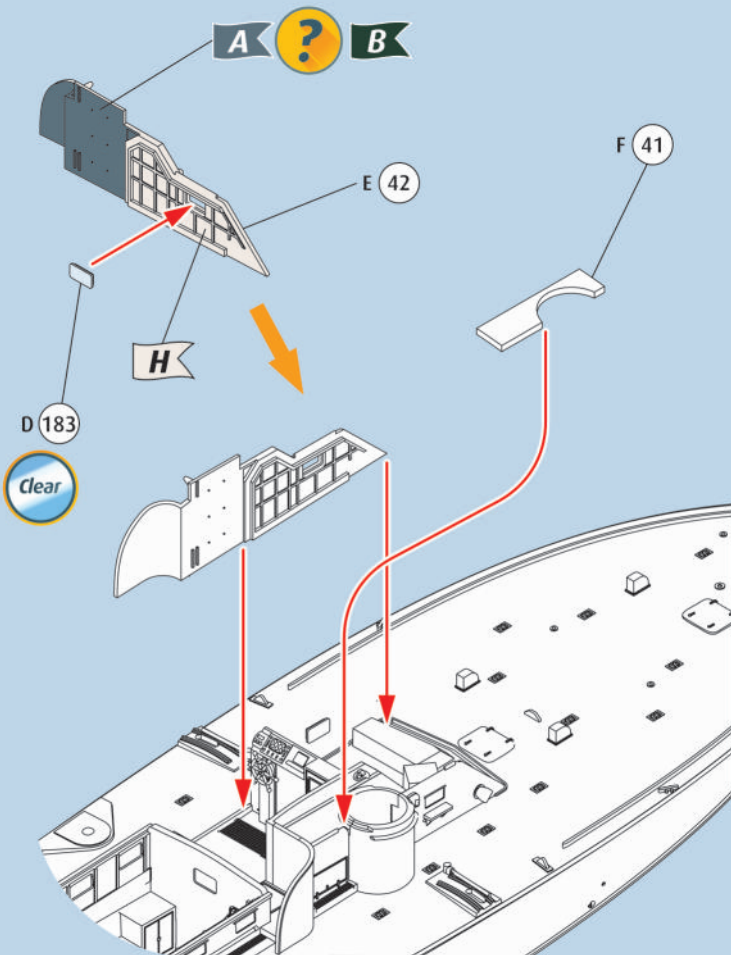
26



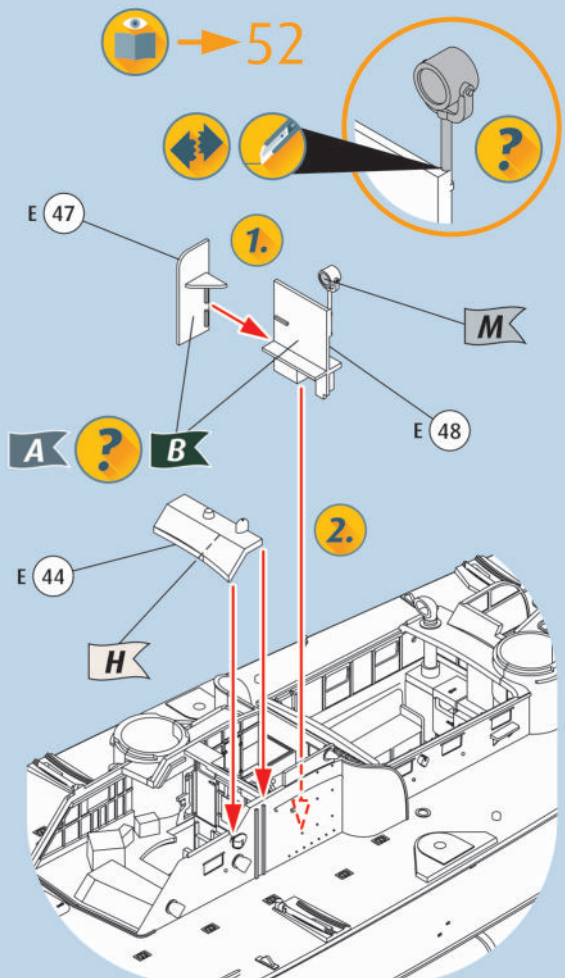
27



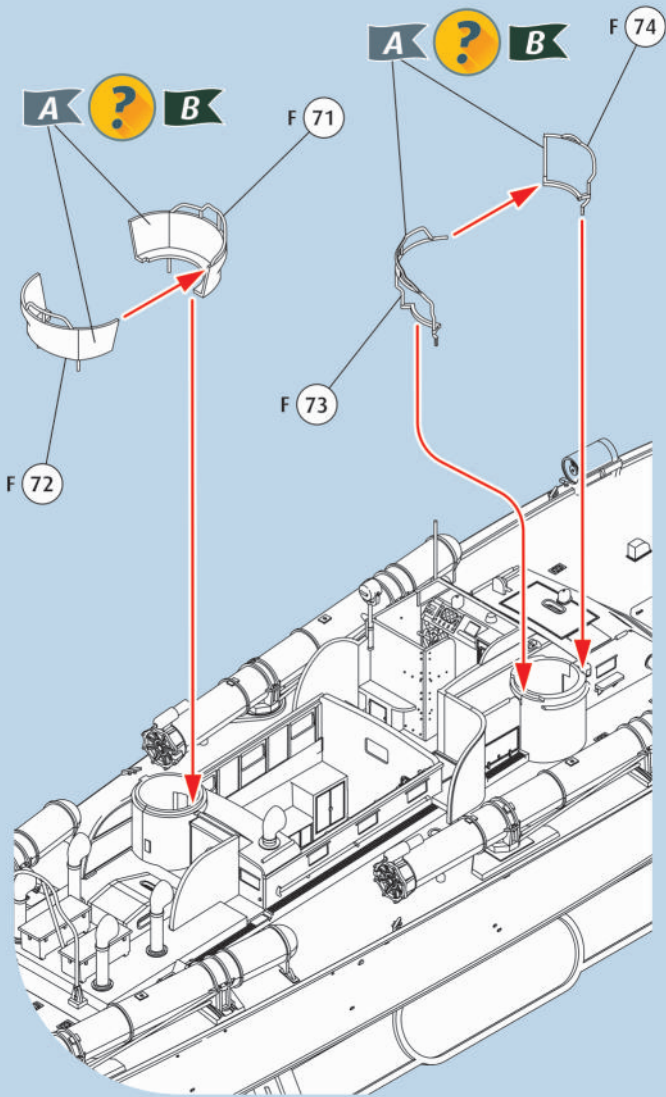
28



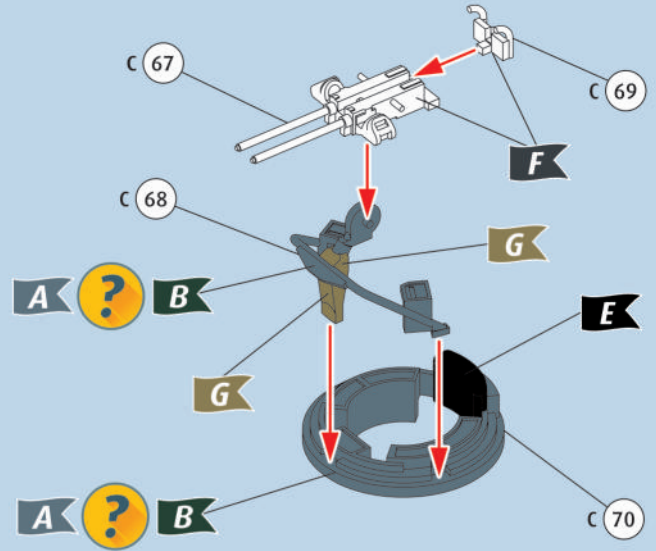
29



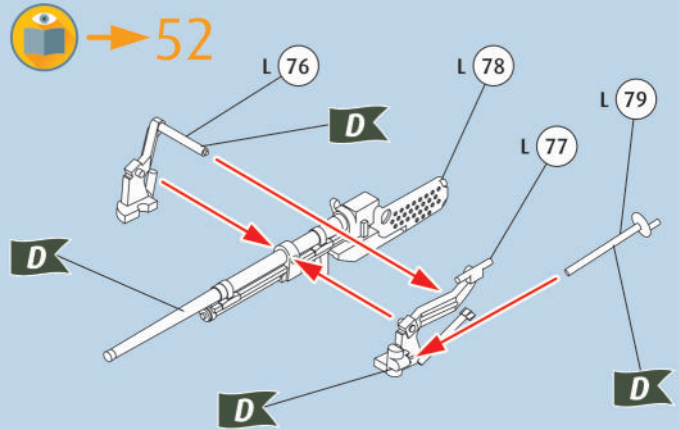
35  



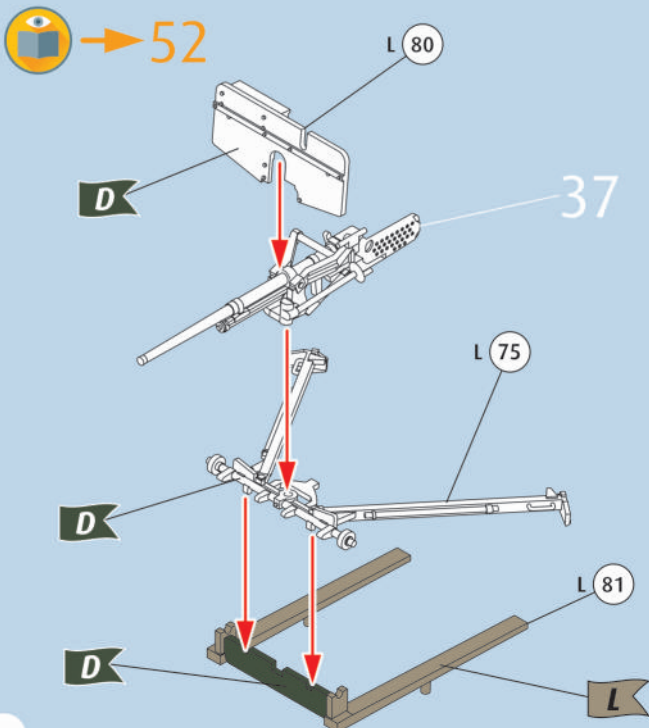
36    



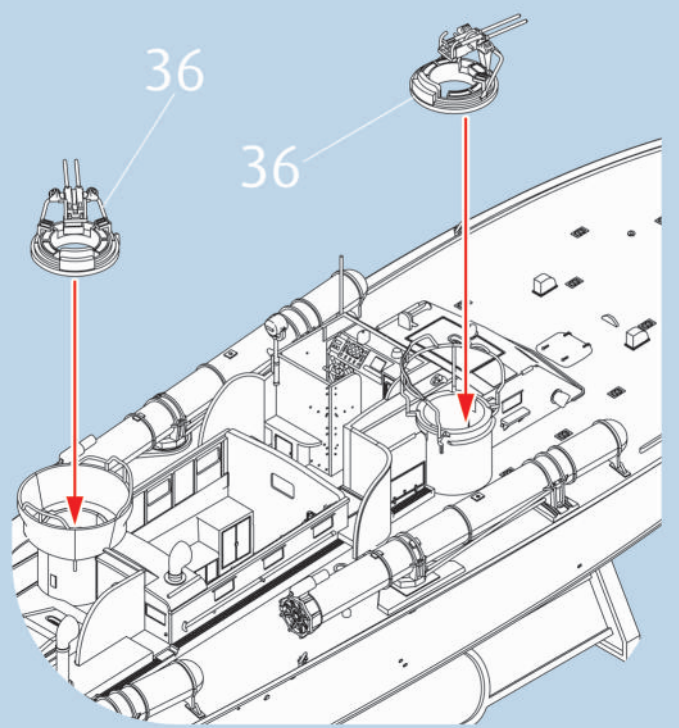
37    



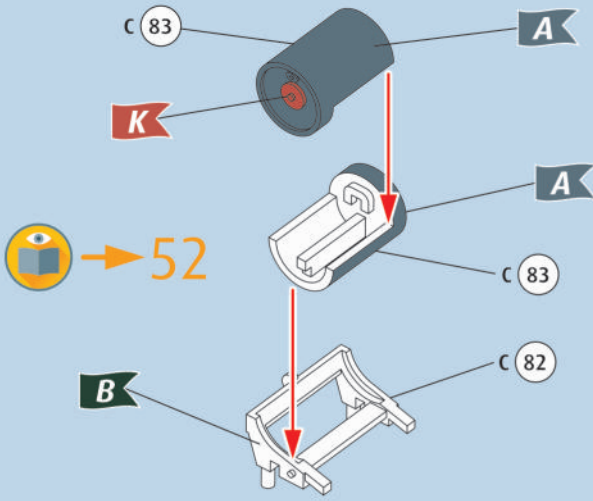
38   



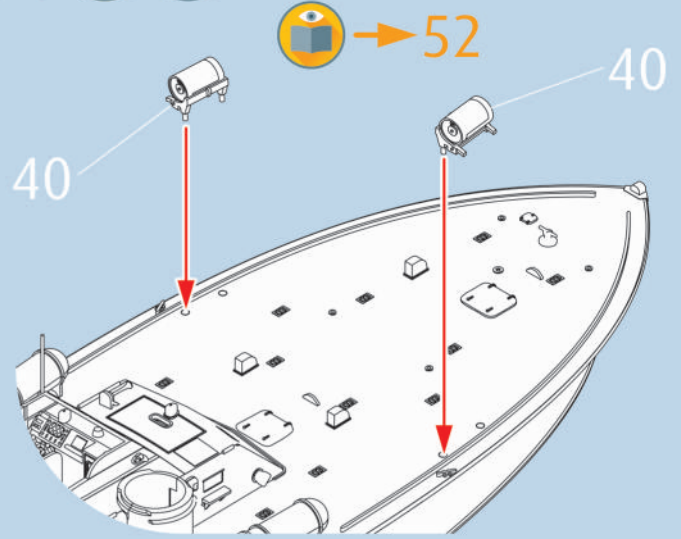
39 



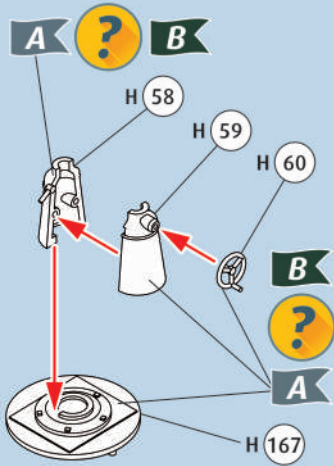
40 ?   2X



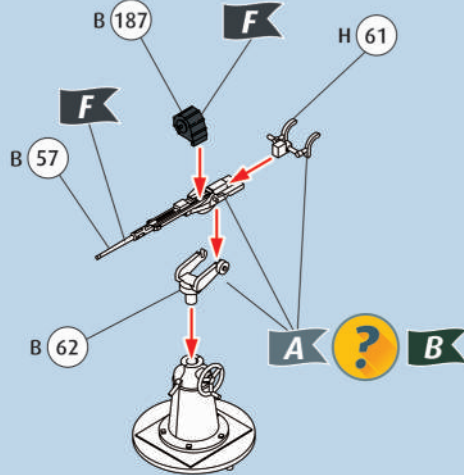
41 ? 



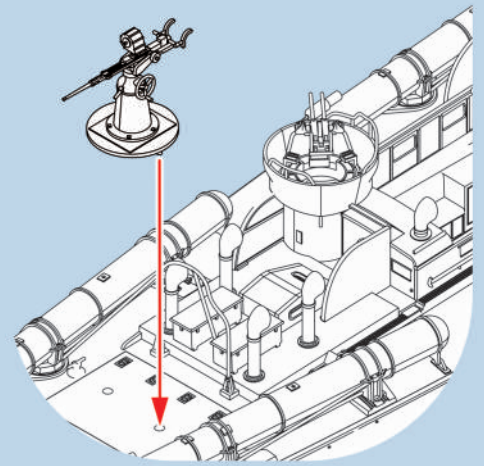
42  



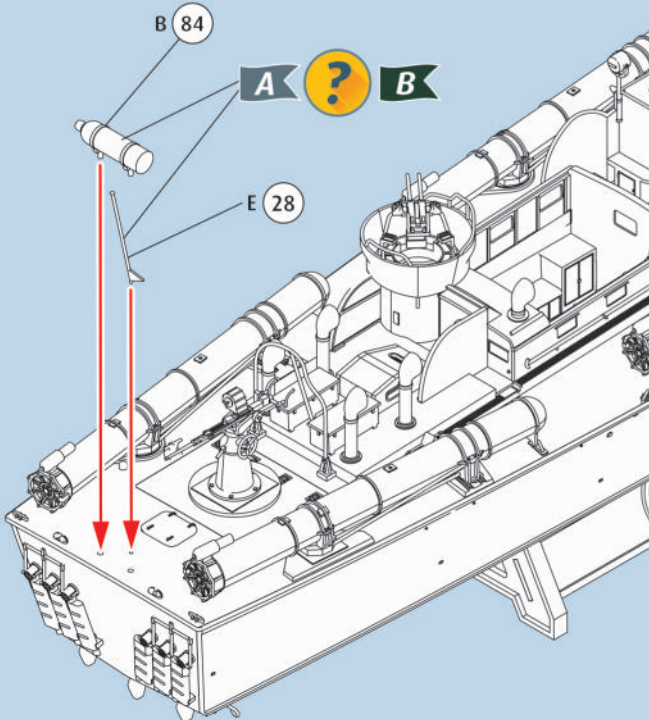
43   



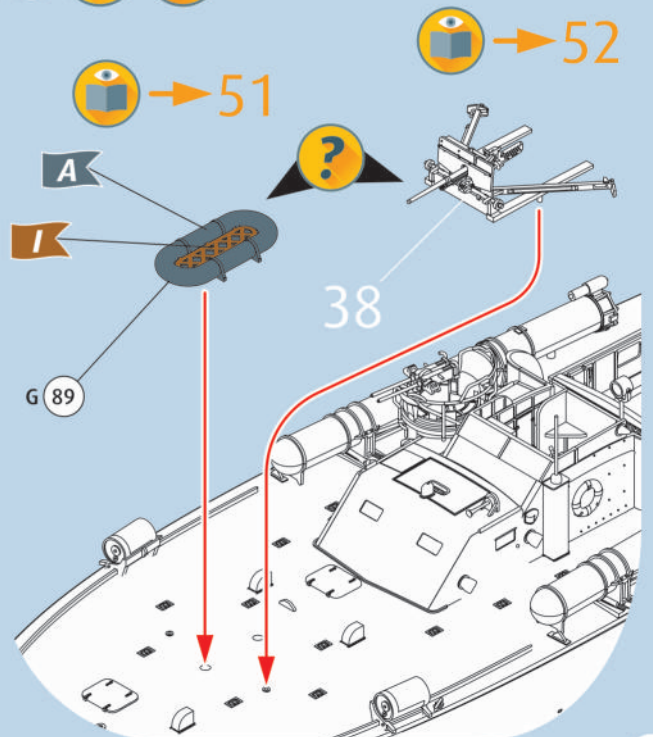
44 


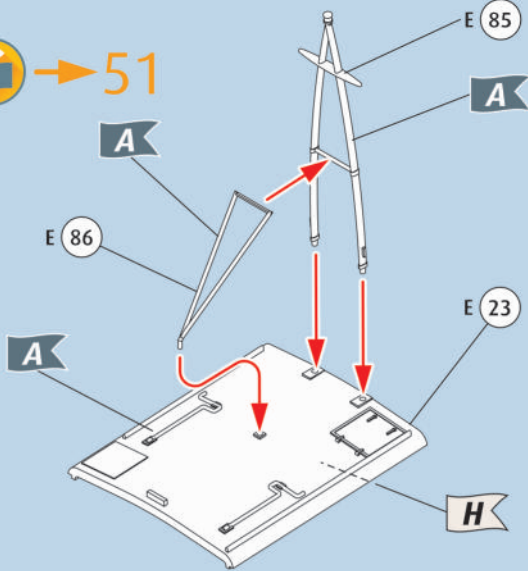
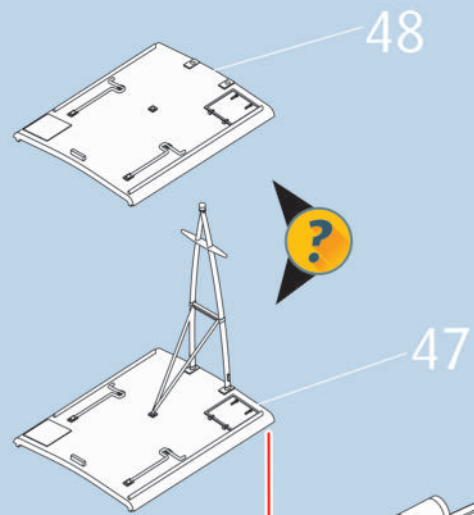

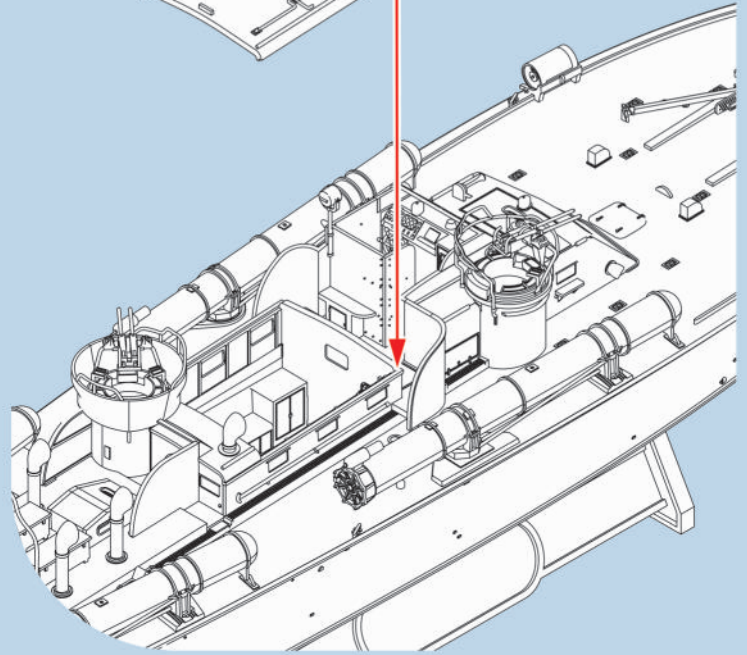
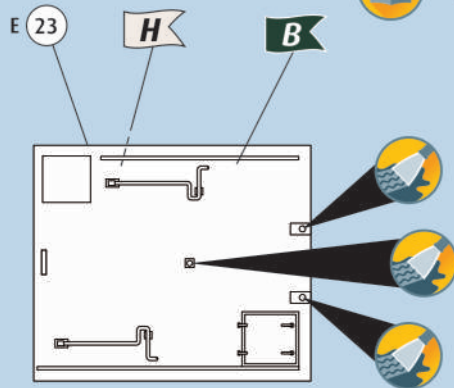
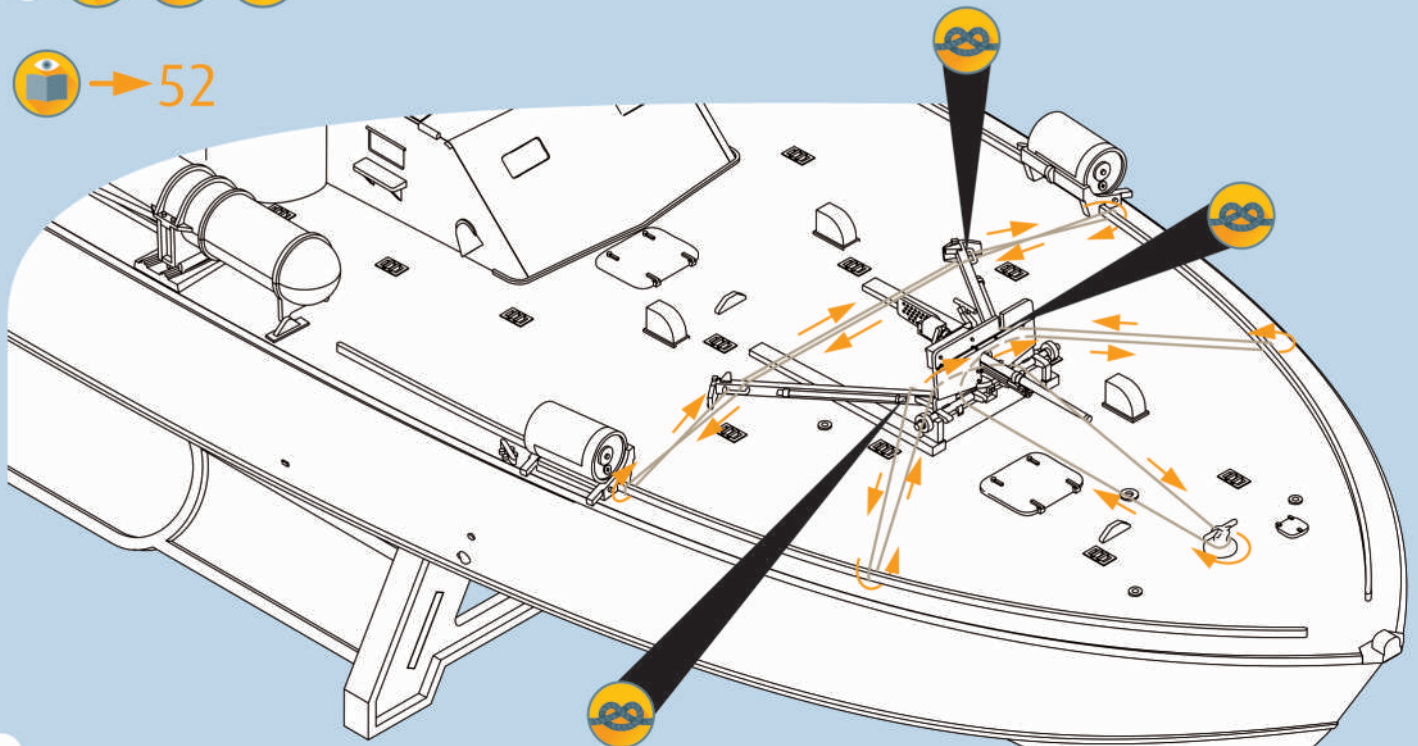


45  



46  

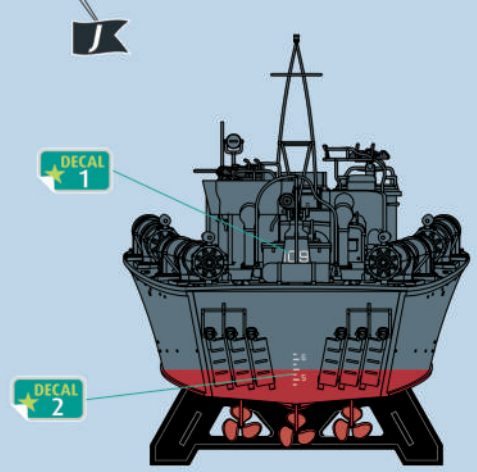
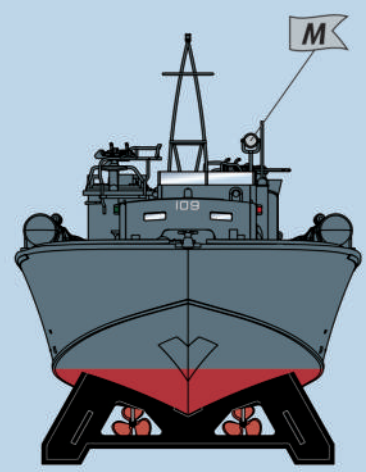
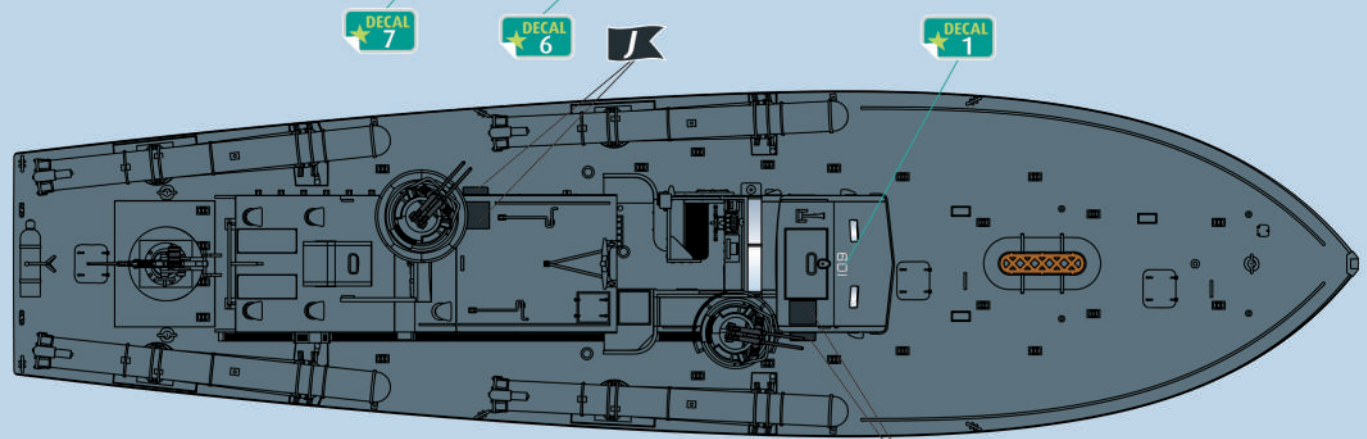
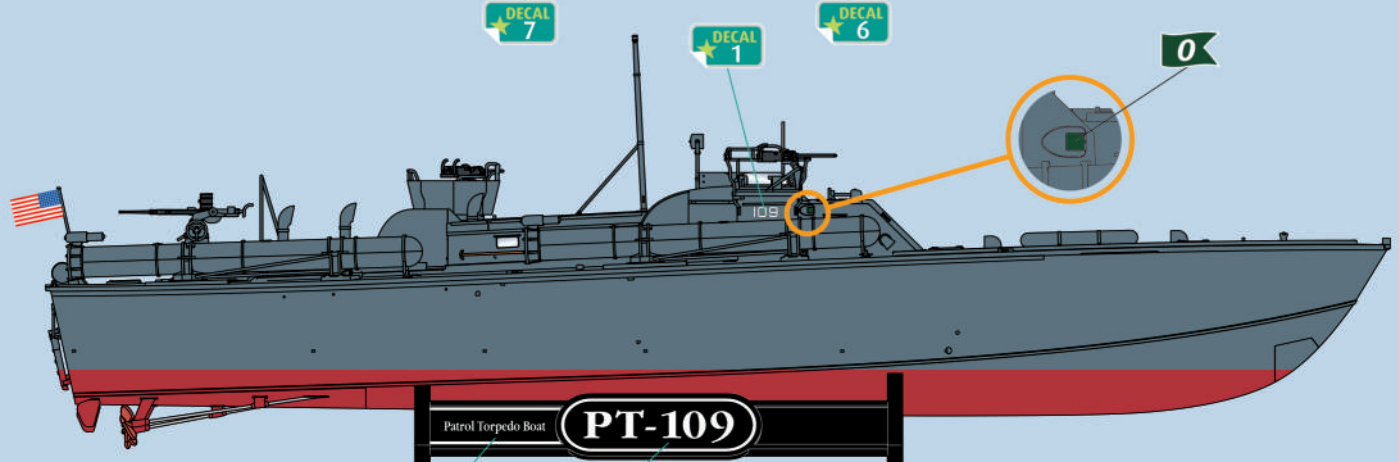
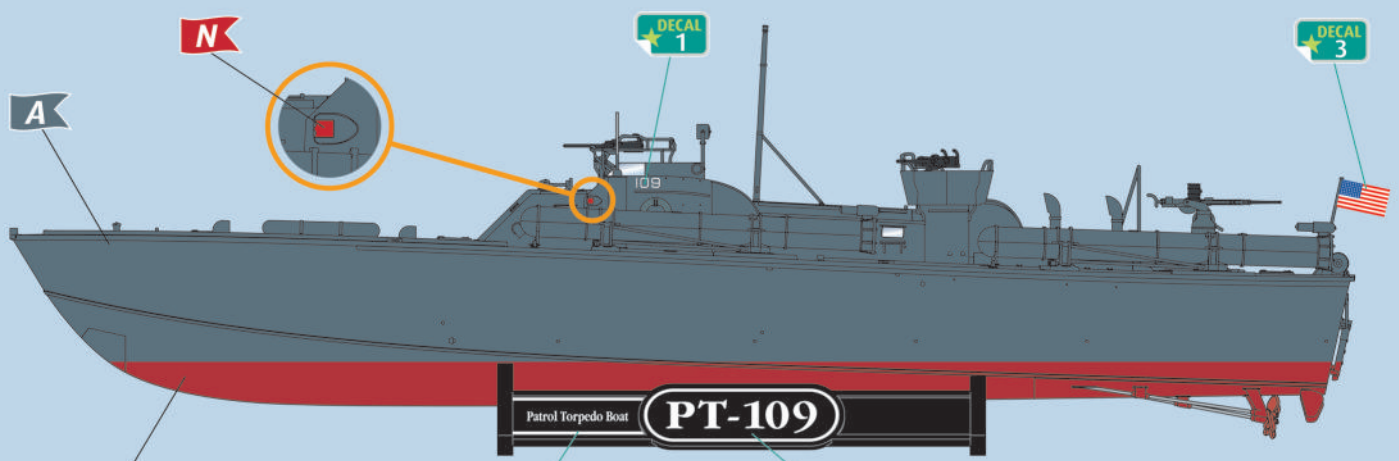


47    → 5149 48    → 5250    → 52

51



PT-109, Motor Torpedo Boat Squadron 2, Tulagi Island, Solomon Islands, South Pacific, August 1942 - February 1943





PT-109, Motor Torpedo Boat Squadron 2, South Pacific, 2 August 1943, commanded by Lieutenant, junior grade (LTJG) John F. Kennedy

