

FIAT G.91R NATO AIR FORCES

菲亚特G.91R “北约空中力量”

1/72
SCALE




伊尔-2、“暴风”等二战中出现的轻型攻击机在对地作战中展现出了非凡的实力，这一机种得以在战后继续发扬光大。在“多用途”这一概念因为技术尚未成熟，而武装直升机还未出现的冷战早期，轻型攻击机是很多国家进行对地支援和遮断的主要手段。二战前意大利航空工业曾造就过不少精彩的设计，二战结束后意大利人一直在试图缩小自身与世界顶尖航空工业的水平。G.91是二战后意大利自行研制的第一款作战飞机。该机曾大量装备于意大利和联邦德国空军，葡萄牙空军也曾装备该机用于在非洲的战争。该机是冷战时期北约空中力量较为重要的对地攻击武器之一。在G.91的诸多型号中，G.91R是装备和使用数量最多的机型。

The light attack aircrafts in WWII, like the IL-2 and the Tempest, showed excellent performance in ground attacks. This type of aircraft continued to flourish after the war. Light attack aircrafts were the main weapon many countries used for ground support and interdiction in the early period of the Cold War, when the "multirole" concept wasn't mature and armed helicopters didn't appear yet. Before WWII, the Italian aviation industry made some excellent designs. After the war, they tried to shorten the gap between them and the world's top aviation industries. The G.91 was the first Italian combat aircraft designed after WWII. A large number of G.91s served in the Italian Air Force and the Luftwaffe. The G.91s in the Portuguese Air Force saw combat in Africa. It's one of the important ground attack weapons the NATO air forces owned during the Cold War. G.91R was the most widely used version of the G.91 family.

イリュージョン II-2、テンペストなどの軽型攻撃機は第2次世界大戦において対地攻撃に用いられ、大変人気があり、戦後も使用していました。冷戦時代初期に「多用途機」の技術が未熟で、攻撃ヘリコプターも登場していなくて、軽型攻撃機は他国に対地支援を任務とする軍用機です。第2次世界大戦勃発前に、イタリア航空工業が優れた航空機を開発しました。戦後、イタリア空軍は航空戦力を大幅増強し、世界の先進的な技術を持ってみたい。G.91は二戦後、イタリアが開発した初めての戦闘機で、イタリアと西ドイツ空軍に大量に制式されたことがあります。ブルガリア空軍もG.91をアフリカの戦争に投入しました。本機は冷戦時代のNATO向けに開発された対地攻撃機の一つです。多数の型番の中に、G.91Rが一番採用された型番でした。

Такие легкие штурмовики, как Ил-2, «Ураган», которые появились в годы Второй Мировой войны, показывали исключительную эффективность при уничтожении наземных целей. После войны штурмовики получили дальнейшее развитие. В тот период, из-за недостаточно развитой технологии производства, не представлялось возможным создание «многоцелевого самолета», а ударный вертолет еще не появился, многие страны использовали легкие истребители в качестве штурмовиков. Перед Второй Мировой войной, Италия создала уже много отличных проектов. После окончания войны итальянские авиаконструкторы постоянно пытались повышать уровень своего авиапрома. G.91 является военным самолетом, который стал первой самостоятельной послевоенной разработкой Италии. Большое количество G.91 было принято на вооружение армии Италии, Люфтваффе ФРГ и ВВС Португалии. При этом, самолет являлся одним из основных средств вооружения НАТО при проведении штурмовых операций в период «Холодной войны». G.91 имеет большое количество модификаций, в том числе крупномасштабная серия G.91R состоявшая на вооружении многих армий.

制作前请仔细阅读以下内容
Read carefully before assembly.

作る前に必ずお読みください。

Перед сборкой внимательно прочитайте следующую информацию.

■ 该产品为比例拼装模型，需要使用模型专用制作工具自行组装和上色。制作之前需仔细阅读手册，了解基本制作流程。低年龄制作者制作时需成人看护，看护者请仔细阅读。

■ 使用剪钳小心剪下零件，用塑料模型专用粘合剂粘合。金属部件用强力胶粘合。

■ 涂装需在制作中完成，粘合涂装过的零件时需先行将粘合面的颜料去掉，之后再行粘接。

■ The product is a plastic model kit, please use the exclusive tools to assemble and paint. Read carefully and fully understand the instructions before commencing assembly. A supervisor adult should also read the instructions if a child assembles the model.

■ Cut the accessories with the side cutters; use plastic cement only; stick the metal parts with the cyanoacrylate glue.

■ Painting should be finished during the assembling. You need grind the colors before sticking the painted accessories.

■ このキットは組み立てモデルです。組み立てる工具や塗料は必ずプラモデル用をお使いください。作る前に必ず説明書を最後までお読みください。低年齢の方が組み立てる時は、保護者の方もお読みください。

■ ニッパーでパーツを切って、接着する時、プラモデル用接着剤を使用してください。金属パーツを接着する時、瞬間接着剤を使用してください。

■ 塗装は制作中完成で、塗装後パーツを接着する時、塗料を取り除いて、接着してください。

■ Данная модель предназначена для самостоятельной сборки. При сборке следует использовать специальные инструменты и краски. Перед началом сборки внимательно изучите инструкцию. Моделистам младшего возраста требуется помощь взрослых.

■ Детали от рамок отделяйте бокорезами. Используйте для сборки клей для пластмассы. Для металлических деталей следует использовать цианакрилатный клей.

■ Окраску деталей следует выполнять в ходе сборки. В местах соединения деталей краску следует удалить.

注意

■ 制作时要格外注意工具尖端以及零件尖端，制作工具的尖刃会对身体造成伤害。

■ 使用粘合剂和颜料前请阅读粘合剂的注意事项，正确使用粘合剂和颜料，制作时需仔细按照手册的指示使用粘合剂和颜料。

■ 制作时远离儿童，避免小零件和工具对儿童造成伤害。制作中的包装对儿童会造成窒息的危险。

Caution

■ When assembling this kit, tools including knives are used. Extra care should be taken to avoid personal injury.

■ Read and follow the instructions supplied with paint and/or cement, if used. Use plastic cement and paints only.

■ Keep out of reach of small children. Children must not be allowed to suck any part, or pull vinyl bag over the head.

注意

■ 作るとき、工具の使用には十分注意してください。特にナイフ、ニッパーなどの刃物によるケガや事故に注意してください。

■ 接着剤や塗料は使用する前にそれぞれの注意書きをよく読み、指示に従って正しく使用し、使用する時は換気に十分注意してください。

■ 小さなお子様がいる所での工作はやめて下さい。小さな部品の飲み込みや、ビニール袋をかぶつての窒息などの危険な状況が考えられます。

Внимание

■ Соблюдайте правила безопасности при работе режущими инструментами во избежание ранений и травм.

■ Перед использованием клея и красок, внимательно изучите схему сборки и окраски модели. Следуйте инструкции производителя красок при окраске модели.

■ Модель содержит мелкие детали, которые могут причинить вред маленьким детям. Хранить в недоступном для детей месте. Не разрешайте детям играть с упаковкой. Пластиковый пакет может привести к удушью ребенка.

使用工具

■ Tools recommended

■ 用意する工具

■ Рекомендуемые инструменты

笔刀

Hobby knife

ナイフ

Цанговый нож



镊子

Tweezers

ピンセット

Пинцет



胶水

Cement

接着剂

Клей

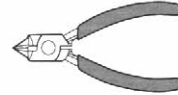


剪钳

Side cutters

ニッパー

Кусачки



水贴使用说明

Decal application

スライドマークのはりかた

Использование декалей

① 将水贴从薄片上剪下。

② 将水贴在温水中浸泡10秒钟，然后将其放在干净的布上。

③ 夹住底纸的边缘，将水贴滑动到模型上。

④ 用蘸水的手指将湿润的水贴移动到合适的位置。

⑤ 用软布轻轻按压水贴，直到将多余的水和水泡压出为止。

① Cut off decal from sheet.

② Dip the decal in tepid water for about 10 sec and place on a clean cloth.

③ Hold the backing sheet edge and slide decal onto the model.

④ Move decal into position with a wet finger.

⑤ Press decal gently down with a soft cloth until excess water and air bubbles are gone.

① はりたいマークをハサミで切りぬきます。

② マークをぬるま湯に10秒ほどひたしてからタオル等の布の上におきます。

③ 台紙のはしを手で持ち、貼るところにマークをスライドさせてモデルに移してください。

④ 指に少し水をつけてマークをぬらしながら、正しい位置にずらしします。

⑤ やわらかい布でマークの内側の気泡を押し出しながら、おしつけるようにして水分をとります。

① Вырежьте нужный фрагмент.

② Поместите в теплую воду на 10 секунд.

③ Перенесите декаль на требуемое место, аккуратно сдвиньте кистью или рукой.

④ Удалите подложку и остатки воды.

⑤ Аккуратно прижмите и разгладьте от центра к краям, удаляя возможные пузырьки воздуха и остатки воды.

■ 模型有如图所示的3种样式，制作前请选择一种样式，详细的样式请参考涂装指示。

■ There are three options for the model as shown in the drawing. Please select one option before assembly and refer to paint schemes for details.

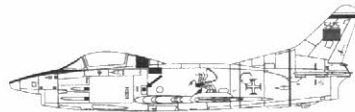
■ このキットは図の通り3種類の仕様があります。どちらか選んで組み立ててください。詳細は塗装例をご参照ください。

■ Три варианта окраски как показано на рисунках. Пожалуйста, перед сборкой выберите вариант окраски. Детальная информация указана в схеме окраски.

A G.91R1 MM6305 意大利空军 特雷维索空军基地 1985年
 G.91R1, MM6305, Italian Air Force, Treviso Air Force Base, 1985
 G.91R1 MM6305 イタリア空軍 トレヴィーゾ空軍基地 1985年
 G.91R1 №.MM6305 из состава авиабазы Тревизо ВВС Италии, 1985г.

B G.91R1 5425 葡萄牙空军 莫桑比克 1970年
 G.91R1, 5425, Portuguese Air Force, Mozambique, 1970
 G.91R1 5425 ポルトガル空軍 モザンビーク 1970年
 G.91R1 №.5425 из состава ВВС Португалии, Мозамбик, 1970г.

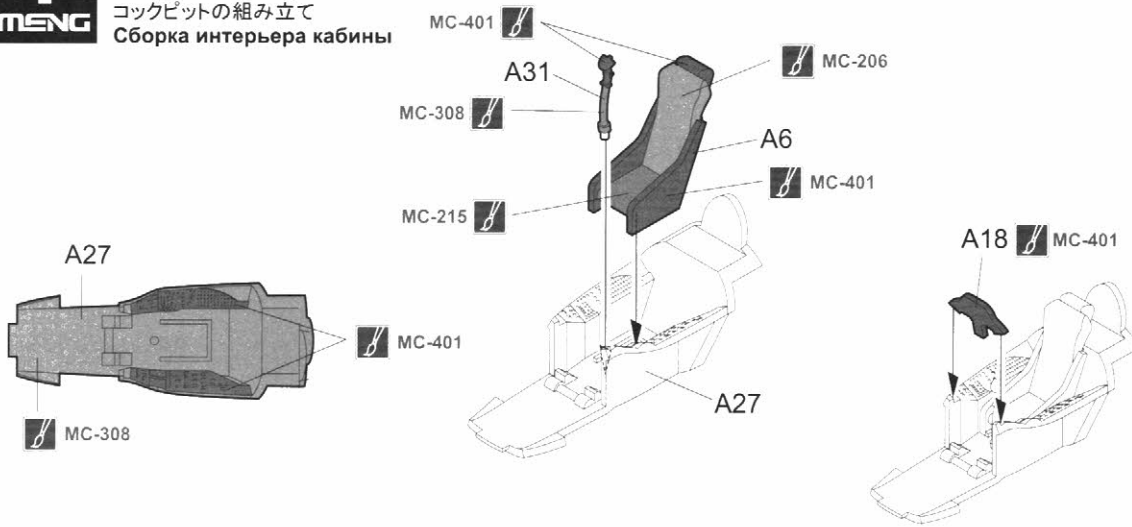
C G.91R3 联邦德国空军 第50武器学校 北约“黑色天空”演习 1970年
 G.91R3, Waffenschule 50 (Weaponschool 50), NATO "Black Sky" Exercise, 1970
 G.91R3 ドイツ連邦空軍 第50武器学校 NATO「ブラックスカイ」演習 1970年
 G.91R3 из 50-й учебной эскадрильи во время учений НАТО «Черное небо», 1970 г.



1

MENG

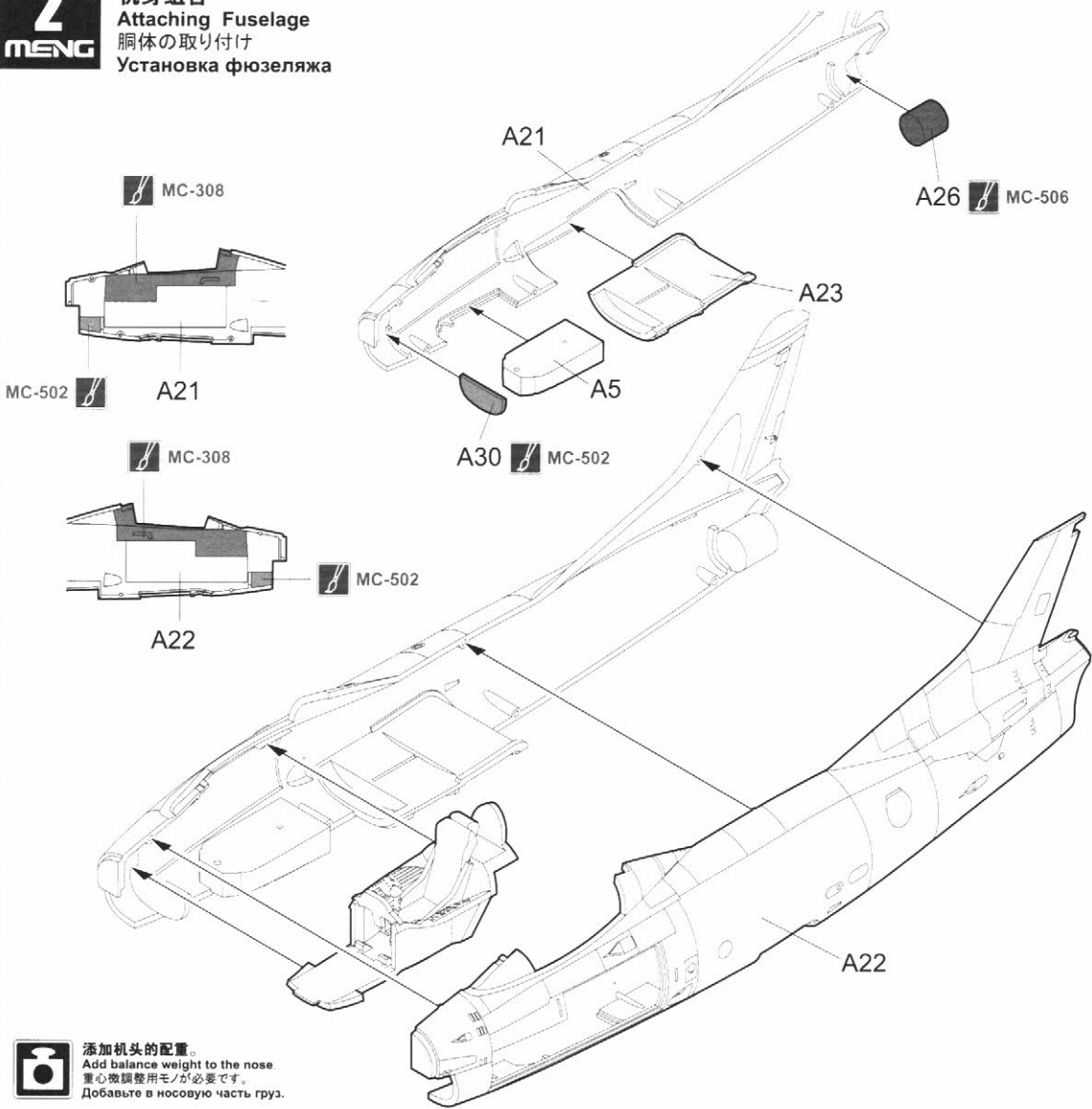
座舱组装 Cockpit Assembly コックピットの組み立て Сборка интерьера кабины



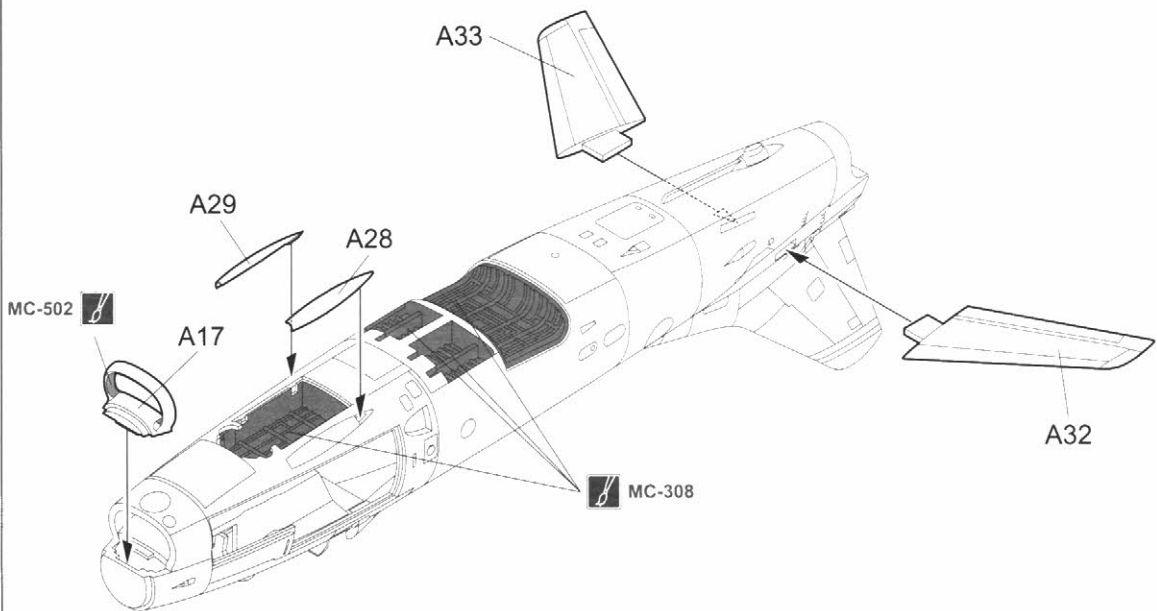
2

MENG

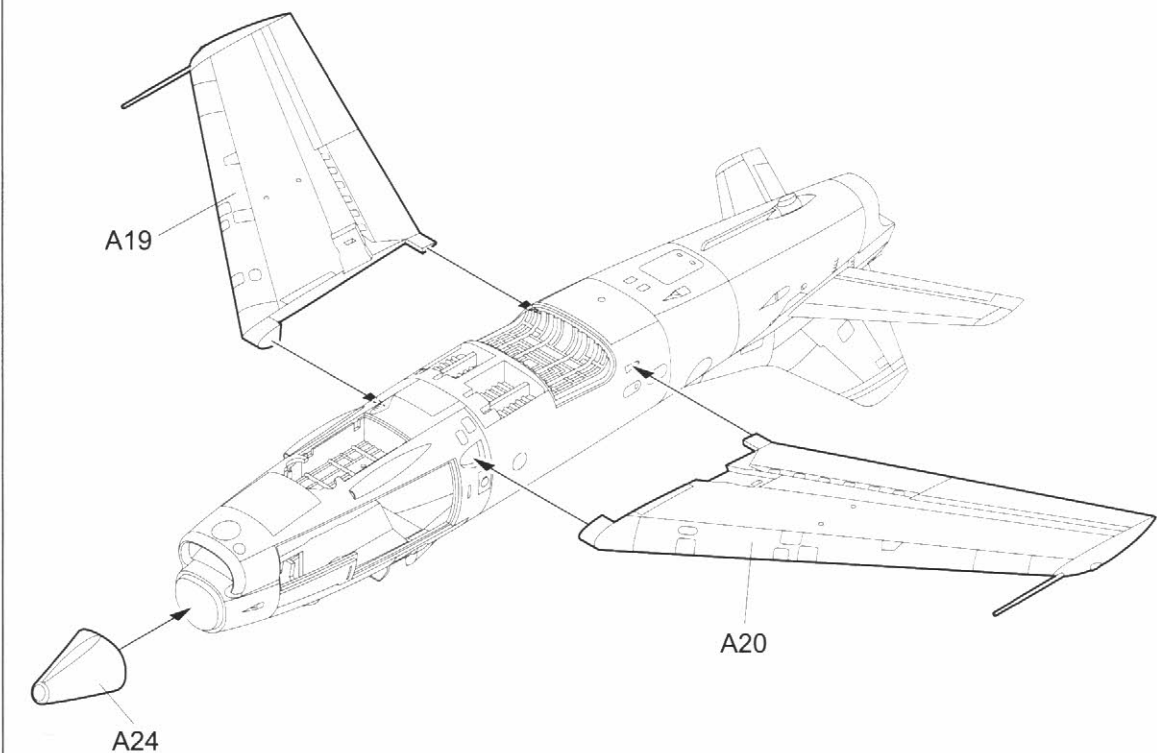
机身组合 Attaching Fuselage 胴体の取り付け Установка фюзеляжа



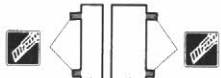
水平尾翼組合
Attaching Horizontal Stabilizers
水平尾翼の取り付け
Установка горизонтальных оперений



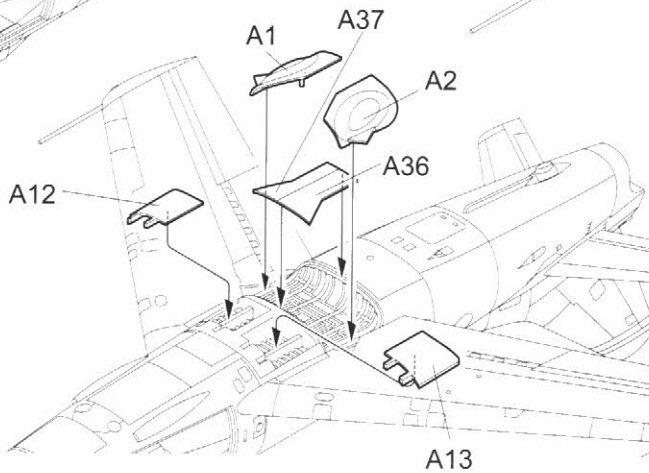
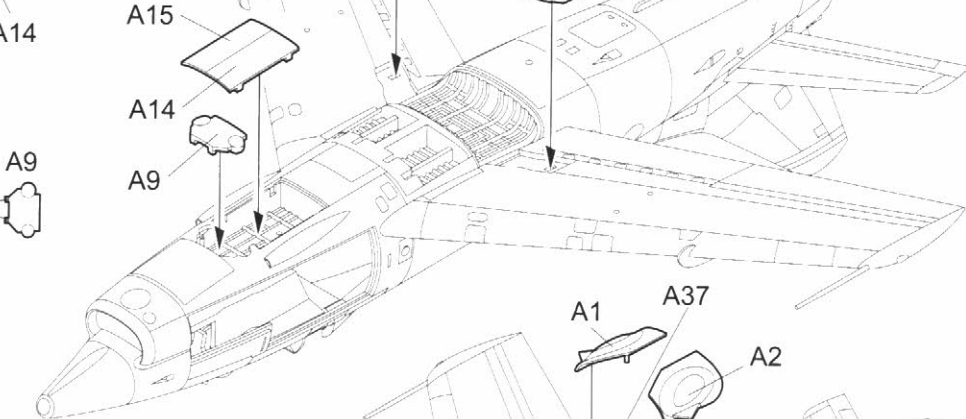
机翼組合
Attaching Wings
主翼の取り付け
Установка крыльев



起落架舱门组合
Attaching Landing Gear Doors
収納室ハッチの取り付け
Установка створок ниш шасси



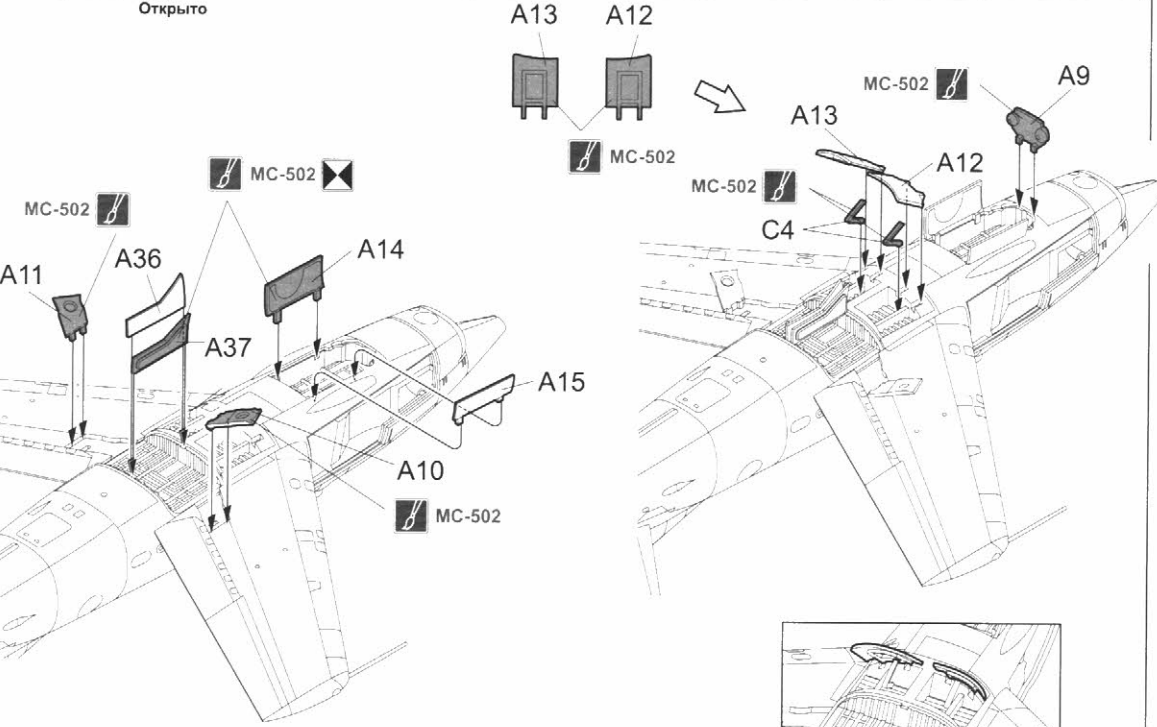
A15 A14



此图标所指示处需切除。
Remove.
指示の部分を切り取ります。
Удалить.



关闭状态
Closed
閉状態
Закрýто
开启状态
Open
開状態
Открыто



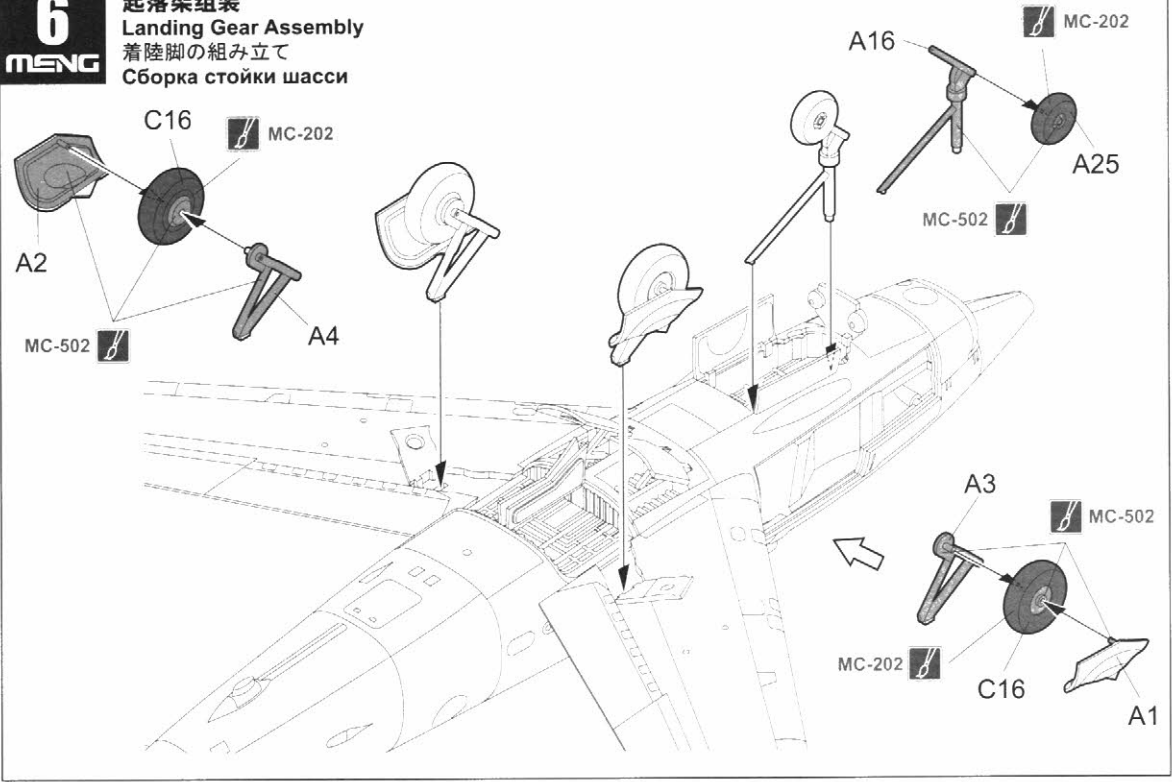
此图标所指示的零件选择制作。
Optional part.
指示の部品は選んで製作します。
Вариант сборки.

此图标所指示的零件对侧相同制作。
Same for both sides.
反対側も同じように作ります。
Идентично на каждой стороне.



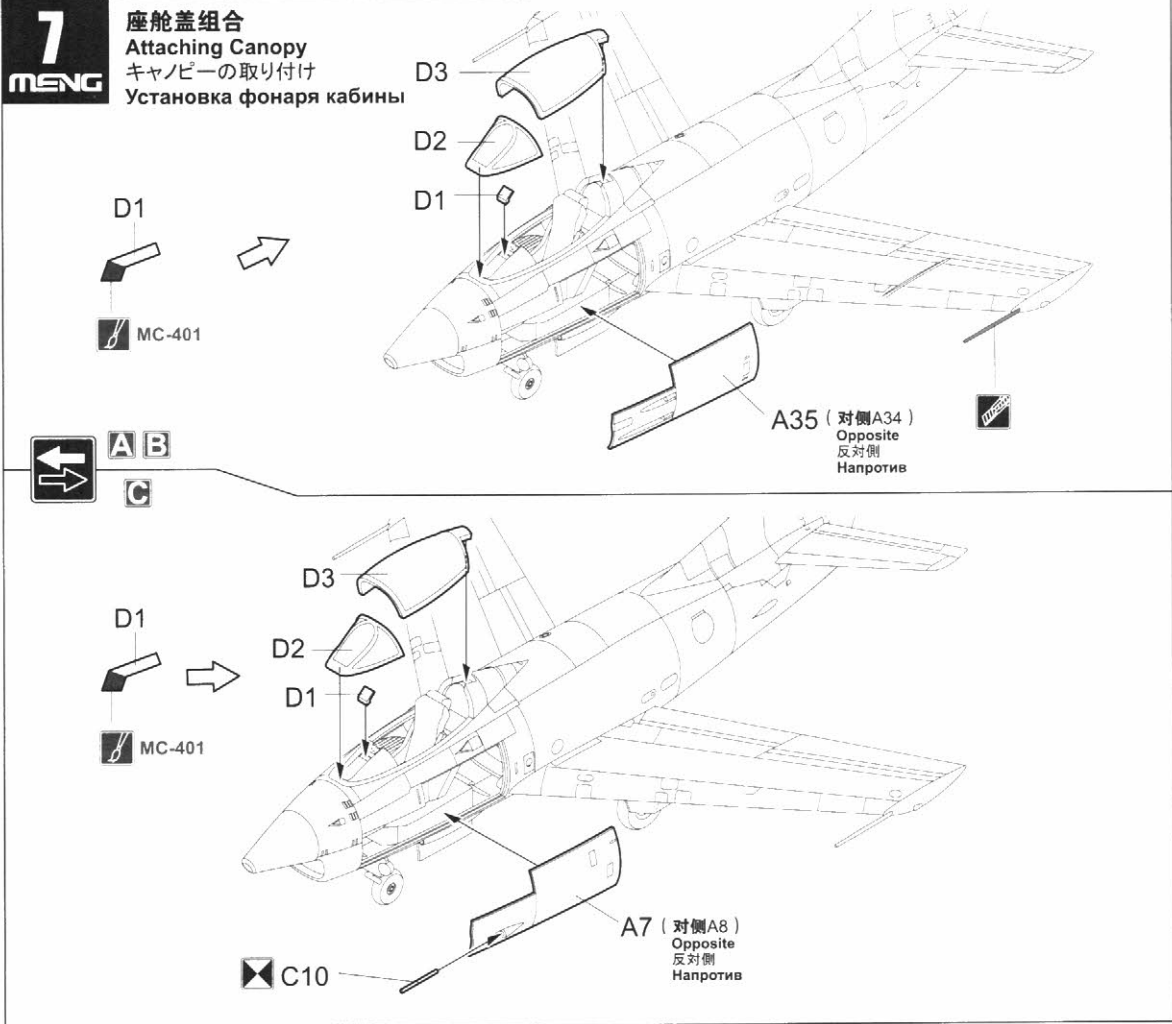
6

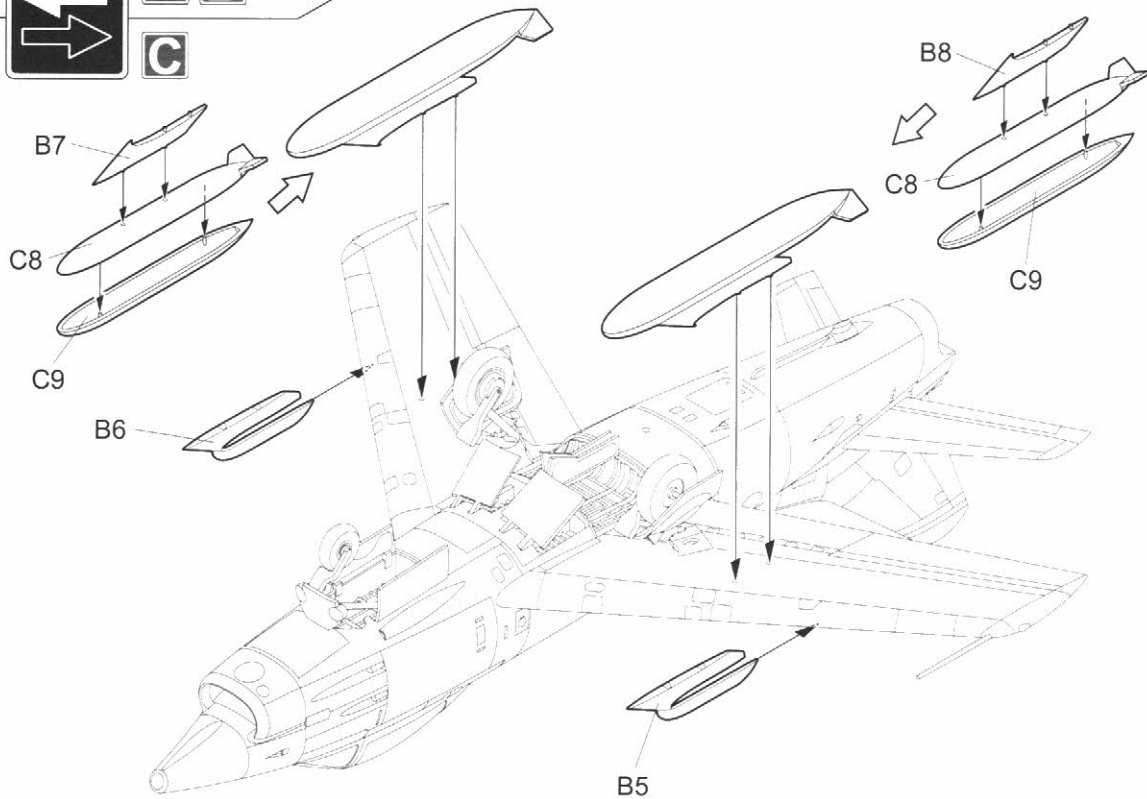
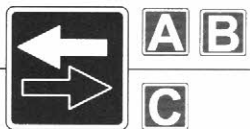
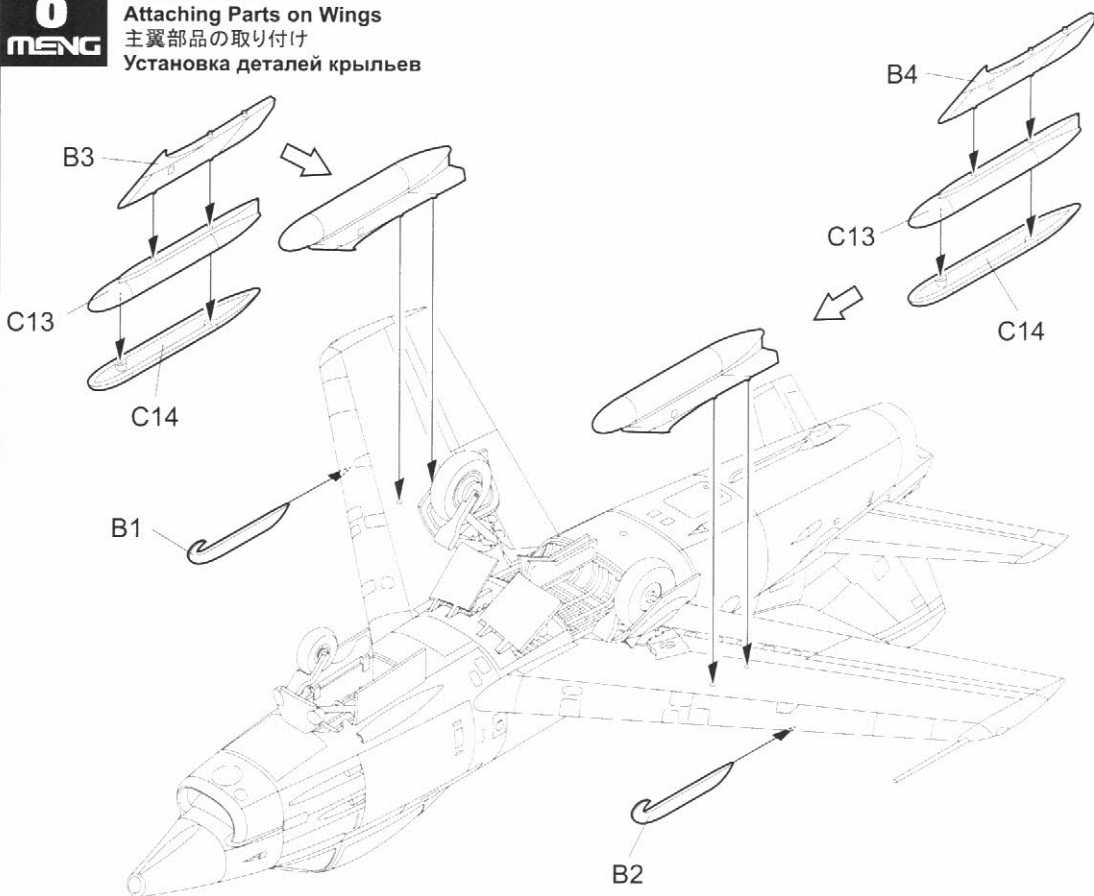
起落架组装 Landing Gear Assembly 着陸脚の組み立て Сборка стойки шасси



7

座舱盖组合 Attaching Canopy キャノピーの取り付け Установка фонаря кабины

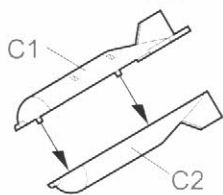




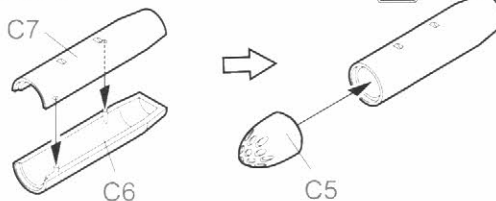
搭載武器組装
Weapon Assembly
搭載武器の組み立て
Сборка подвесных пусковых установок

xn 此图标所指示的部件须制作n组。
Make n sets.
n倍作ります。
Собрать n наборов.

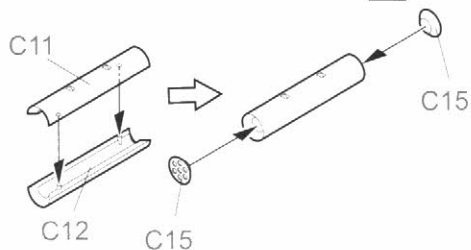
M64 Bomb **A x2**



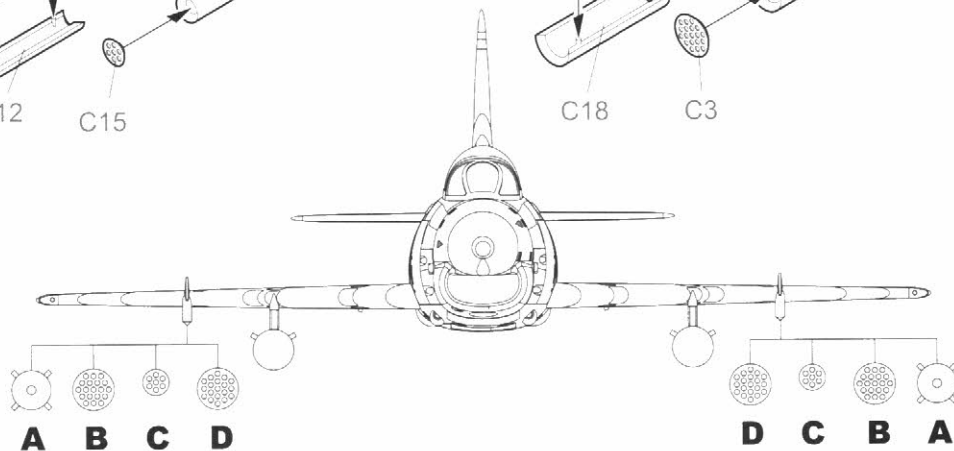
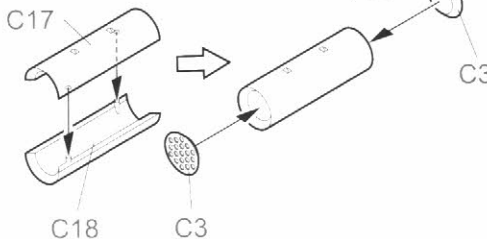
LAU-51 Rocket Launcher **B x2**



LAU-32 Rocket Launcher **C x2**

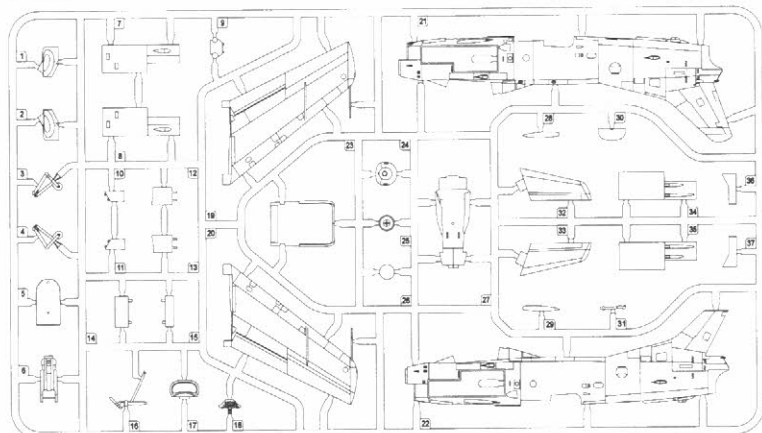


LAU-3 Rocket Launcher **D x2**

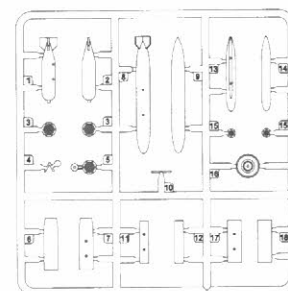


零件图
Parts
部品図
Детали

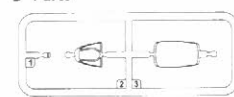
A Parts



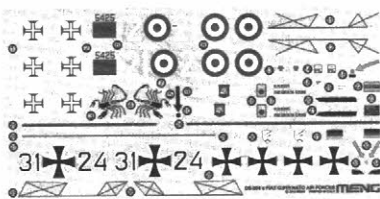
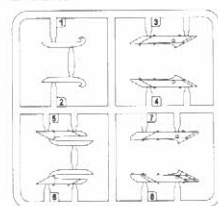
C Parts x 2



D Parts



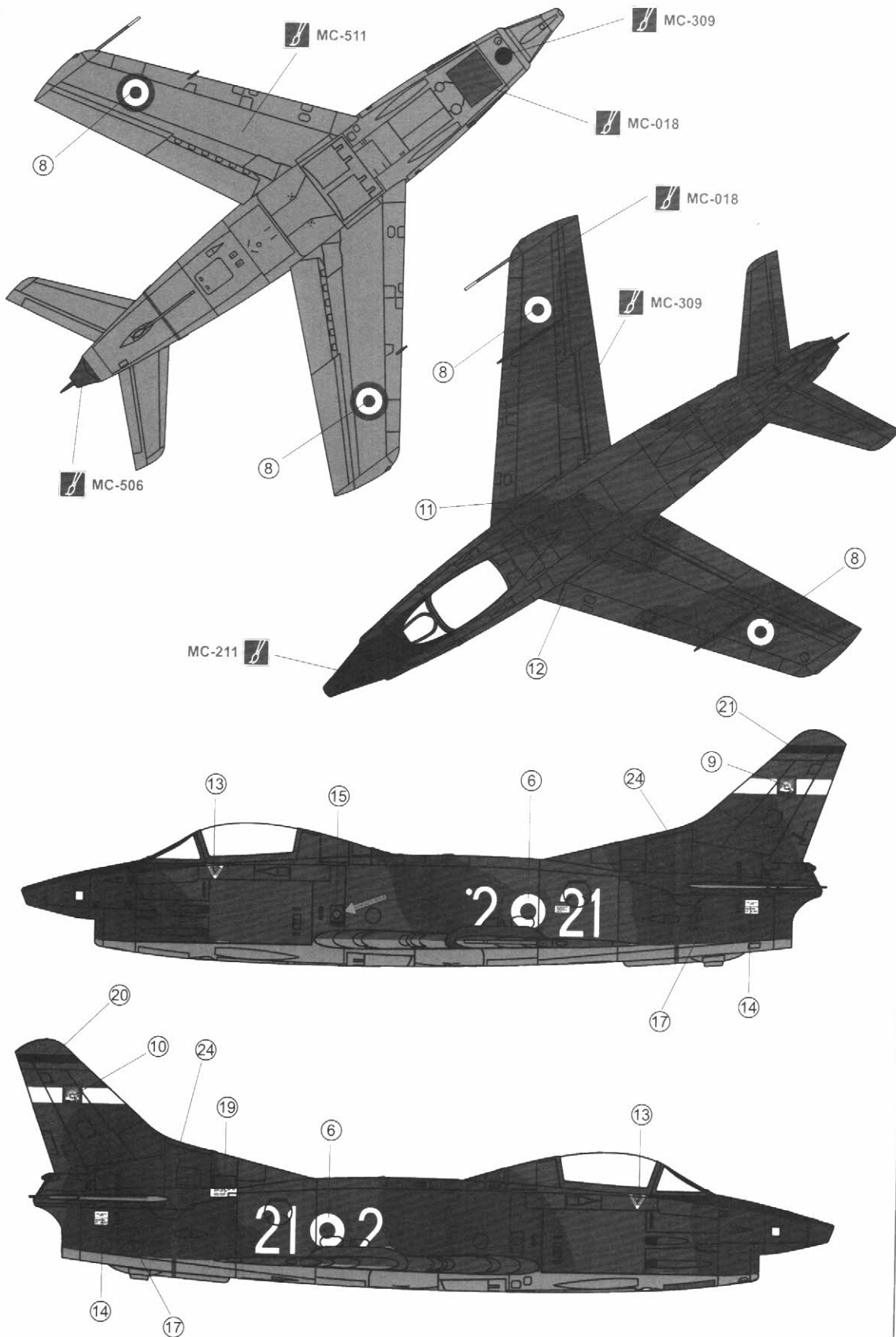
B Parts



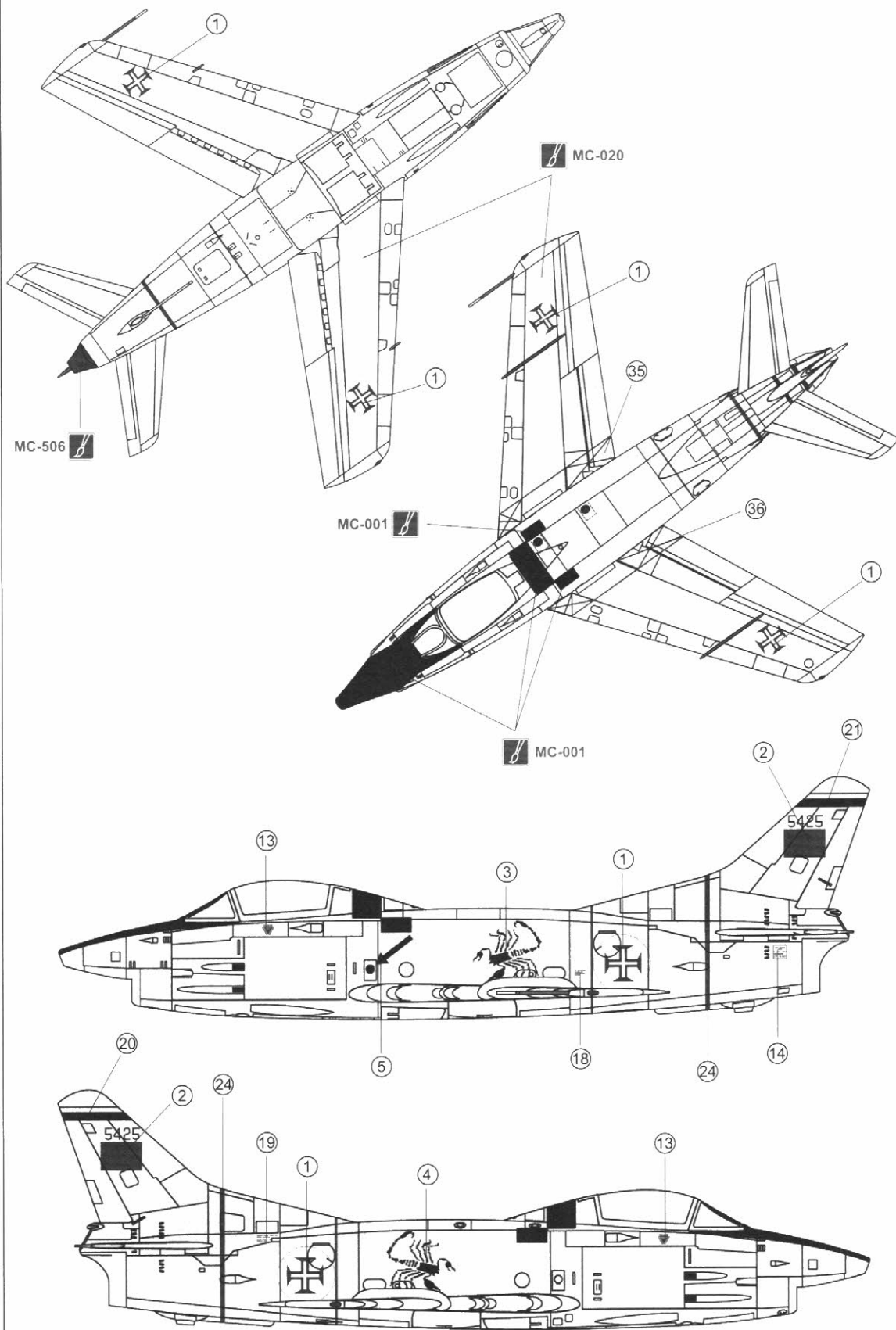
水貼
Decal
スライドマーク
Декаль

涂装指示
Painting
塗装指示
Окраска

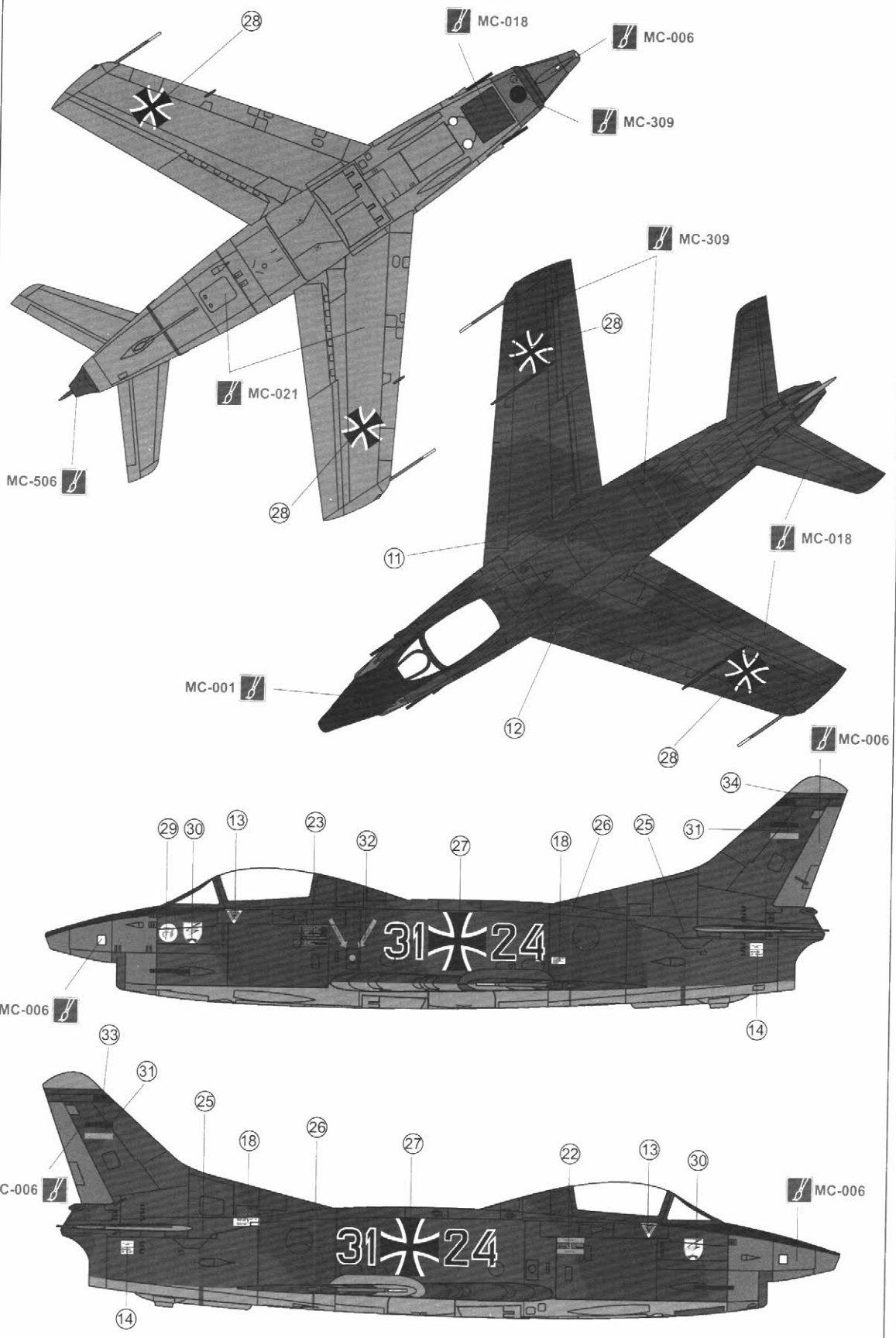
A G.91R1 MM6305意大利空軍 特雷維索空軍基地 1985年
 G.91R1, MM6305, Italian Air Force, Treviso Air Force Base, 1985
 G.91R1 MM6305イタリア空軍 トレヴィーソ空軍基地 1985年
 G.91R1 №.MM6305 из состава авиабазы Тревизо ВВС Италии, 1985г.



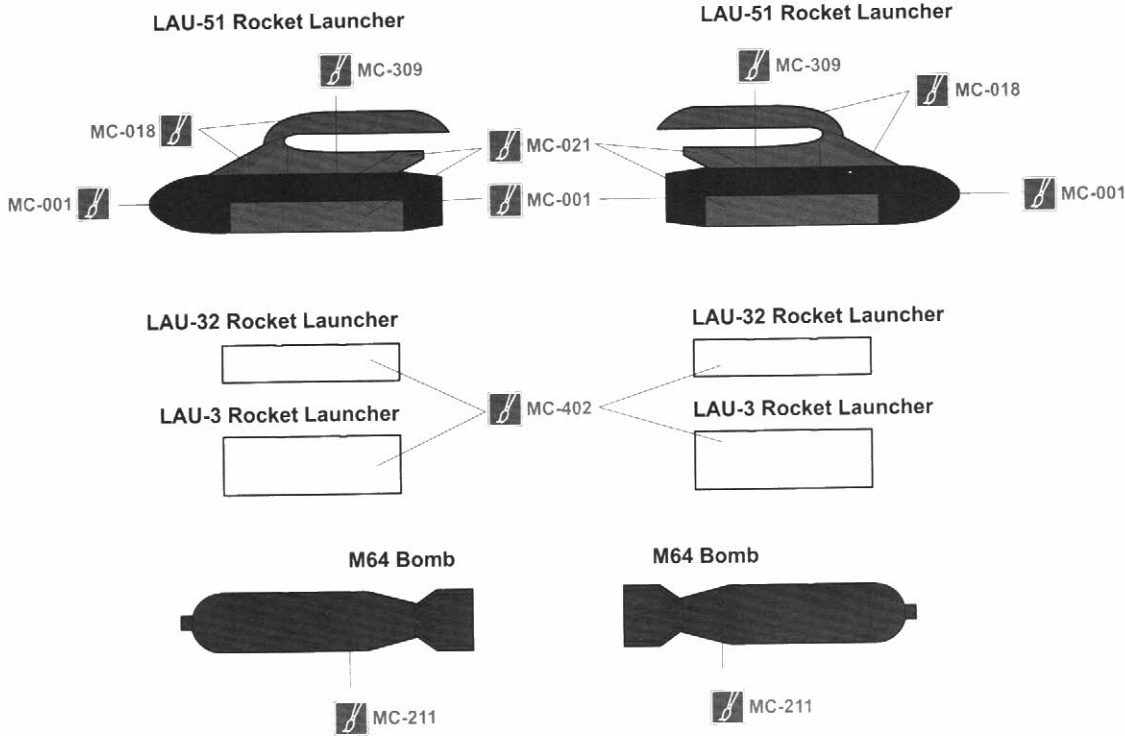
B G.91R1 5425 葡萄牙空军 莫桑比克 1970年
 G.91R1, 5425, Portuguese Air Force, Mozambique, 1970
 G.91R1 5425 ポルトガル空軍 モザンビーク 1970年
 G.91R1 №.5425 из состава ВВС Португалии, Мозамбик, 1970г.



G.91R3 联邦德国空军 第50武器学校 北约“黑色天空”演习 1970年
 G.91R3, Waffenschule 50 (Weaponschool 50), NATO "Black Sky" Exercise, 1970
 G.91R3 ドイツ連邦空軍 第50武器学校 NATO「ブラックスカイ」演習 1970年
 G.91R3 из 50-й учебной эскадрильи во время учений НАТО «Черное небо», 1970 г.



武器及挂架
Weapons and Pylons
武器と爆弾
Подвесные пусковые установки



颜色对照表
Color reference
カラー对照表
Таблица цветов



亚光黑	Matt Black	つや消しブラック	Матовый черный	MC-001
橙	Orange	オレンジ	Оранжевый	MC-006
深灰	Dark Grey	ダークグレー	Темно-серый	MC-018
月白	Pale Greyish Blue	ペールグレーブルー	Светло-серый	MC-020
天灰	Sky Grey	スカイグレー	Небесно-серый	MC-021
透明红	Transparent Red	透明レッド	Красный, прозрачный	MC-101
透明绿	Transparent Green	透明グリーン	Зеленый, прозрачный	MC-104
橡胶黑	Rubber Black	ラバーブラック	Цвет черной резины	MC-202
卡其	Khaki	カーキ	Хаки	MC-206
橄榄褐	Olive Drab	オリーブドラブ	Коричнево-оливковый	MC-211
木棕	Wood Brown	ウッドブラウン	Древесно-коричневый	MC-215
空优灰1	Air Superiority Grey 1	エアスーパリオリティーグレー1	Дымчато-серый 1	MC-305
空优灰4	Air Superiority Grey 4	エアスーパリオリティーグレー4	Дымчато-серый 4	MC-308
东南亚迷彩原野绿	Southeast Asia Camouflage Field Green	東南アジア迷彩フィールド	Темно-зеленый	MC-309
光泽黑	Gloss Black	グロスブラック	Глянцевый черный	MC-401
光泽白	Gloss White	グロスホワイト	Глянцевый белый	MC-402
银	Silver	シルバー	Серебристый	MC-502
烧蚀	Burnt Red	バーントレッド	Ржавчина	MC-506
黑铁	Steel	スチール	Стальной	MC-508
铝	Aluminum	アルミニウム	Алюминий	MC-511