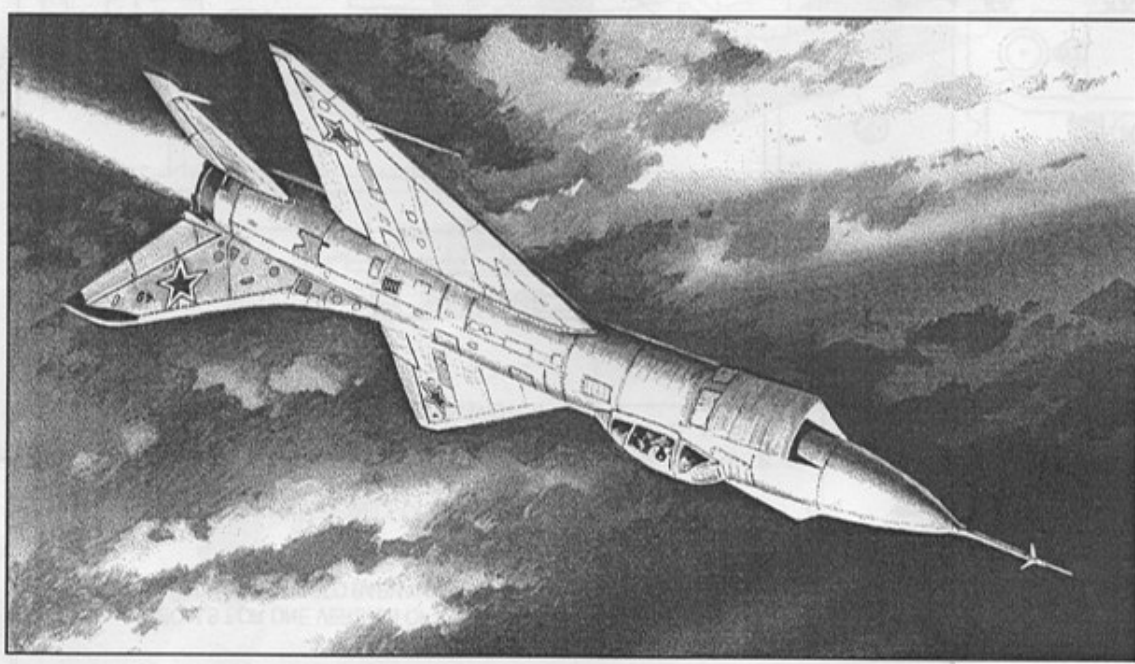




Sukhoi T-49

PLASTIC MODEL KITS
LIMITED EDITION
CAT.NO.72184

SCALE:1/72
PARTS : 80 pieces
LENGTH : 251 mm
SPAN : 119 mm



UK
The T-49 aircraft with changed layout of the fuselage nose section was produced in 1959 on the base of the Su-9 fighter. Fixed antenna radome was shifted forward, air intake was shifted back and was performed in two sectors. Air flow duct of the air intake and air passage was profiled to provide isentropic air compression, which minimizes intake total pressure loss. Early 1960, the aircraft performed some flights but the flight test program failed because of the engines lack.

PL
Самолет Т-49 с измененной компоновкой носовой части фюзеляжа был построен в 1959 году на базе истребителя Су-9. Неподвижный обтекатель антенны вынесли вперед, а воздухозаборник сдвинули назад, выполнив его в виде двух секторов. Протоочную часть воздухозаборника и канала сформировали таким образом, чтобы она обеспечивала изотропическое сжатие воздуха, позволившее свести к минимуму потери полного давления на входе в двигатель. В начале 1960 года самолет выполнил несколько полетов, но завершить программу испытаний не удалось из-за нехватки двигателей.

The model is executed on technology short run and is intended only for experienced modelers
Word-wide distributor for AMODEL kits : IBG, Warszawa, Poland
Факс:(4822) 842-56-29 ; E-Mail:ibgsc@ibg.com.pl

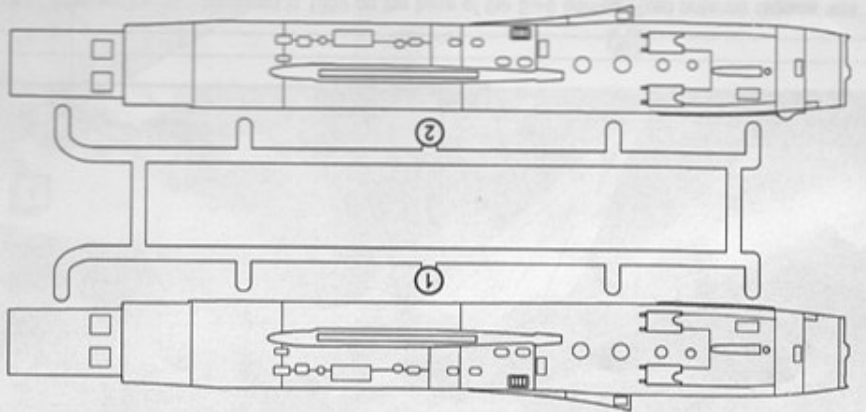
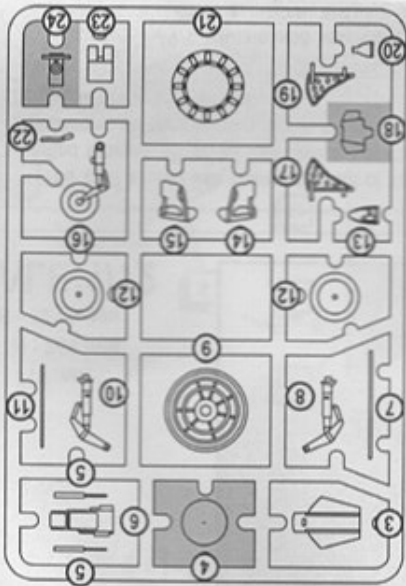
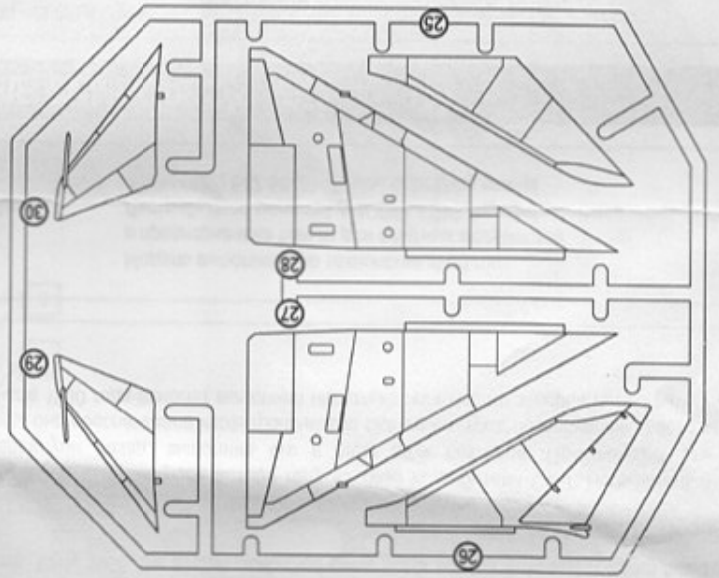
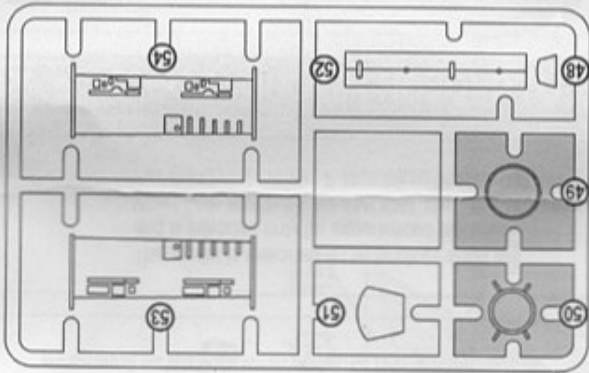
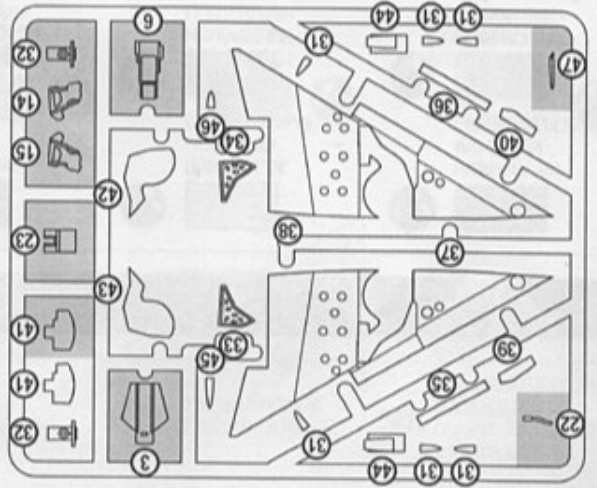
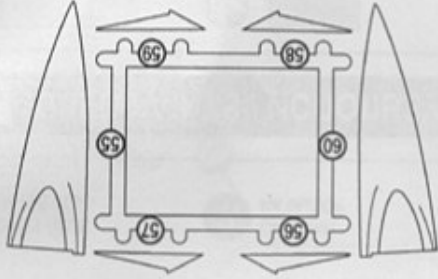
Modelь выполнена по технологии short run и предназначена только для опытных моделеров
Дистрибутор моделей AMODEL : IBG, Варшава, Польша
Факс:(4822) 842-56-29 ; E-Mail:ibgsc@ibg.com.pl

USED SYMBOLS / ИСПОЛЪЗУЕМЫЕ СИМВОЛЫ


GLUE КЛЕИТЬ	TO PAINT ОКРАСИТЬ	APPLY DECALS НАКЛЕИТЬ ДЕКЭЛП	NUMBER PARTS ЧИСЛО ДЕТАЛЕЙ	OPTIONAL ОПЦИОНАЛ	MAKE A HOLE СДЕЛАТЬ ОТВЕРСТИЕ	DETACH WITH KNIFE ОТДЕЛИТЬ НОЖОМ	QUANTITY OF OPERATIONS(ПАРТС) КОЛИЧЕСТВО ОПЕРАЦИЙ(ДЕТАЛЕЙ)
DONT GLUE НЕ КЛЕИТЬ	ASSEMBLY СБОРКА	NUMBER PARTS ЧИСЛО ДЕТАЛЕЙ	NUMBER PARTS ЧИСЛО ДЕТАЛЕЙ	OPTIONAL ОПЦИОНАЛ	MAKE A HOLE СДЕЛАТЬ ОТВЕРСТИЕ	DETACH WITH KNIFE ОТДЕЛИТЬ НОЖОМ	QUANTITY OF OPERATIONS(ПАРТС) КОЛИЧЕСТВО ОПЕРАЦИЙ(ДЕТАЛЕЙ)

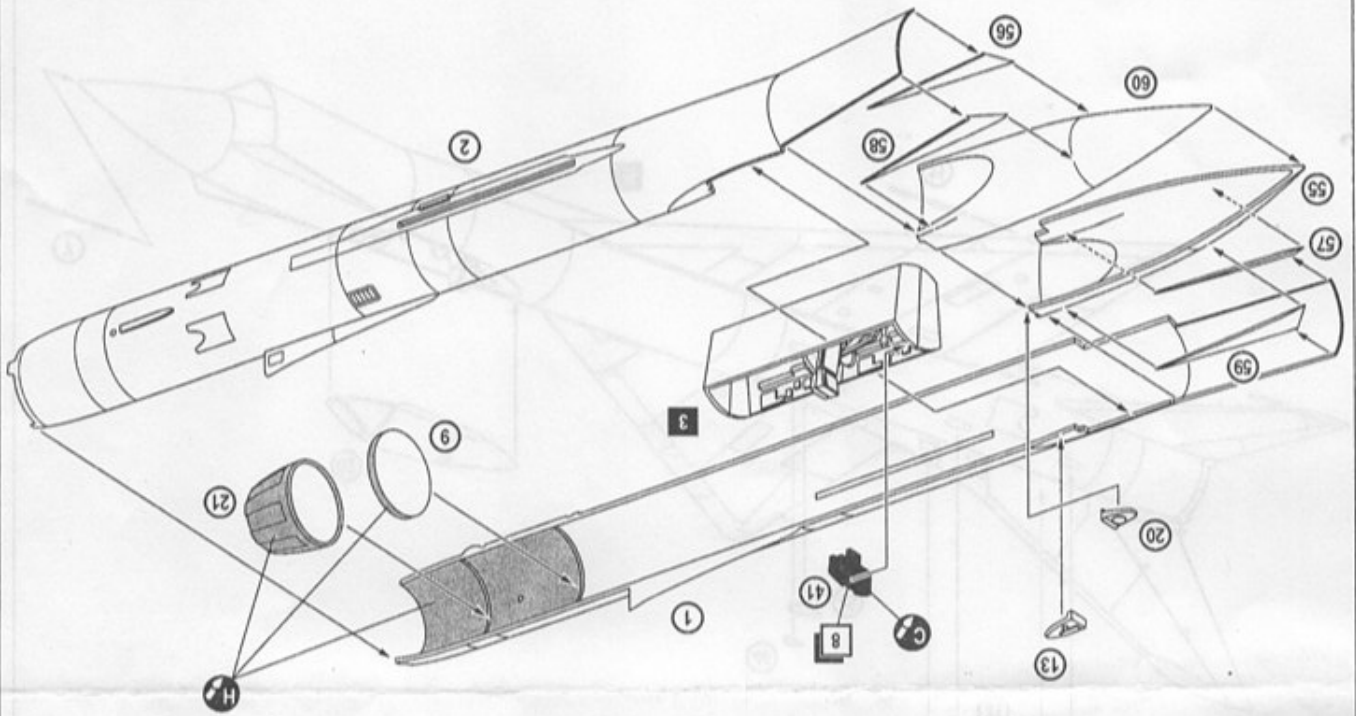
USED PAINTS / ИСПОЛЪЗУЕМЫЕ КРАСКИ

HUMBROL 27002 POLISHED ALUMINIUM ПОЛИР. АЛЮМИНИЙ	HUMBROL 87 GREY СЕРЫЙ	HUMBROL 33 BLACK ЧЕРНЫЙ	HUMBROL 64 LIGHT GREY СВЕТЛО СЕРЫЙ	HUMBROL 101 MID GREEN СРЕДНЕ ЗЕЛЕНЫЙ	HUMBROL 27003 POLISHED STEEL ПОЛИР. СТАЛЬ	HUMBROL 34 WHITE БЕЛЫЙ	HUMBROL 27004 GUN METAL СТАЛЬНОЙ СЕРЫЙ	HUMBROL 62 LEATHER КОЖА	HUMBROL 145 MEDIUM GREY СРЕДНЕ СЕРЫЙ
HUMBROL 27002 POLISHED ALUMINIUM ПОЛИР. АЛЮМИНИЙ	HUMBROL 87 GREY СЕРЫЙ	HUMBROL 33 BLACK ЧЕРНЫЙ	HUMBROL 64 LIGHT GREY СВЕТЛО СЕРЫЙ	HUMBROL 101 MID GREEN СРЕДНЕ ЗЕЛЕНЫЙ	HUMBROL 27003 POLISHED STEEL ПОЛИР. СТАЛЬ	HUMBROL 34 WHITE БЕЛЫЙ	HUMBROL 27004 GUN METAL СТАЛЬНОЙ СЕРЫЙ	HUMBROL 62 LEATHER КОЖА	HUMBROL 145 MEDIUM GREY СРЕДНЕ СЕРЫЙ

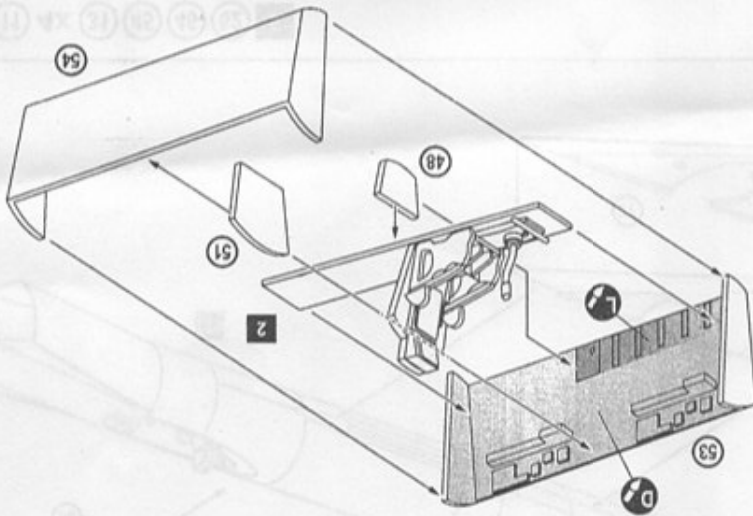


Model	Sukhoi T-49																			
49	49	10	22	49	1	1	1	1	1	1	1	1	1	1	1	1	1	1	1	1
21	20	18	19	18	18	18	18	18	18	18	18	18	18	18	18	18	18	18	18	18
21	20	18	19	18	18	18	18	18	18	18	18	18	18	18	18	18	18	18	18	18

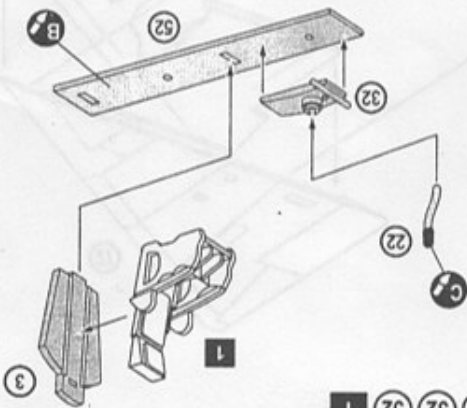

 DEKALY DLA ODNOHO VARIANTA OPACKI
 80 DETAILS FOR ASSEMBLY OF ONE MODEL
 80 ДЕТАЛЕЙ ДЛЯ СБОРКИ ОДНОЙ МОДЕЛИ
 PARTS NOT FOR USE
 ЧАСТИ НЕ ИСПОЛБЯЮТСЯ



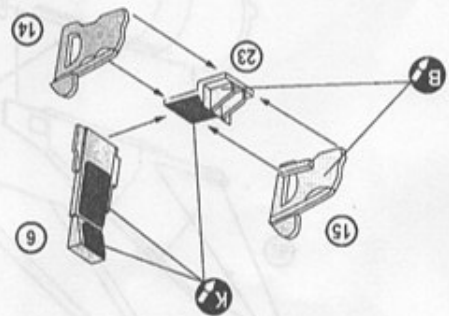
- 4
- 1
- 2
- 9
- 13
- 20
- 21
- 41
- 55
- 56
- 57
- 58
- 59
- 60
- 3



- 3
- 48
- 51
- 53
- 54
- 2

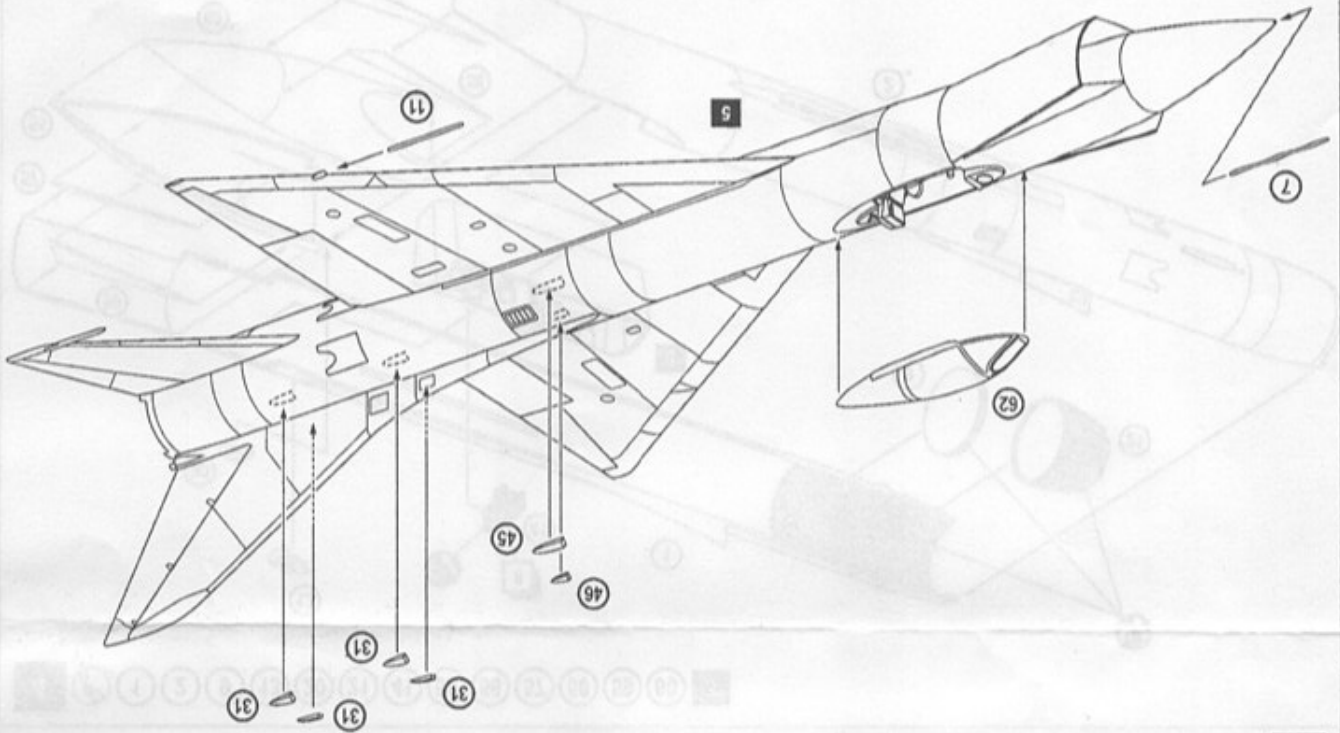


- 2
- 3
- 22
- 32
- 52
- 1

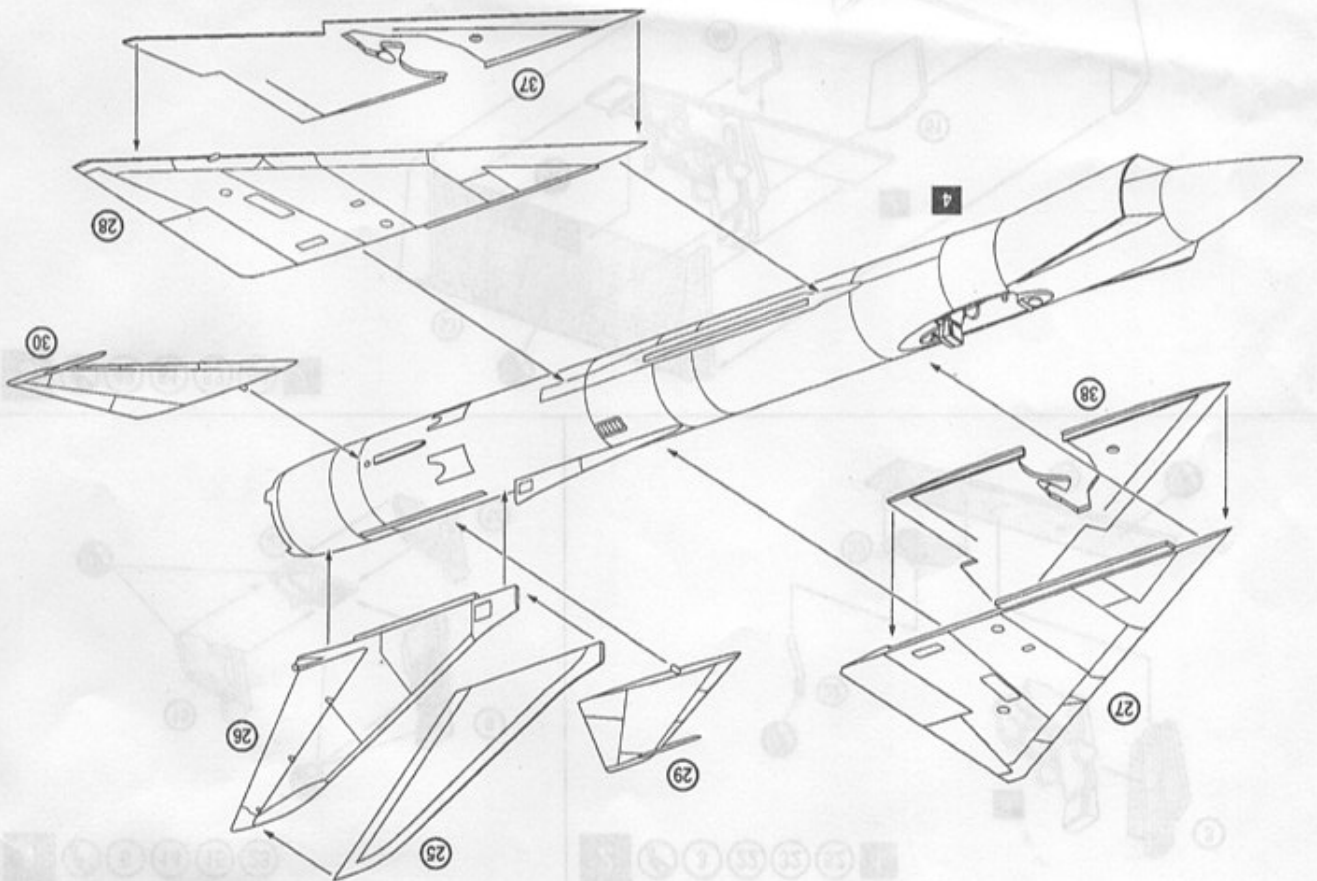


- 1
- 6
- 14
- 15
- 23

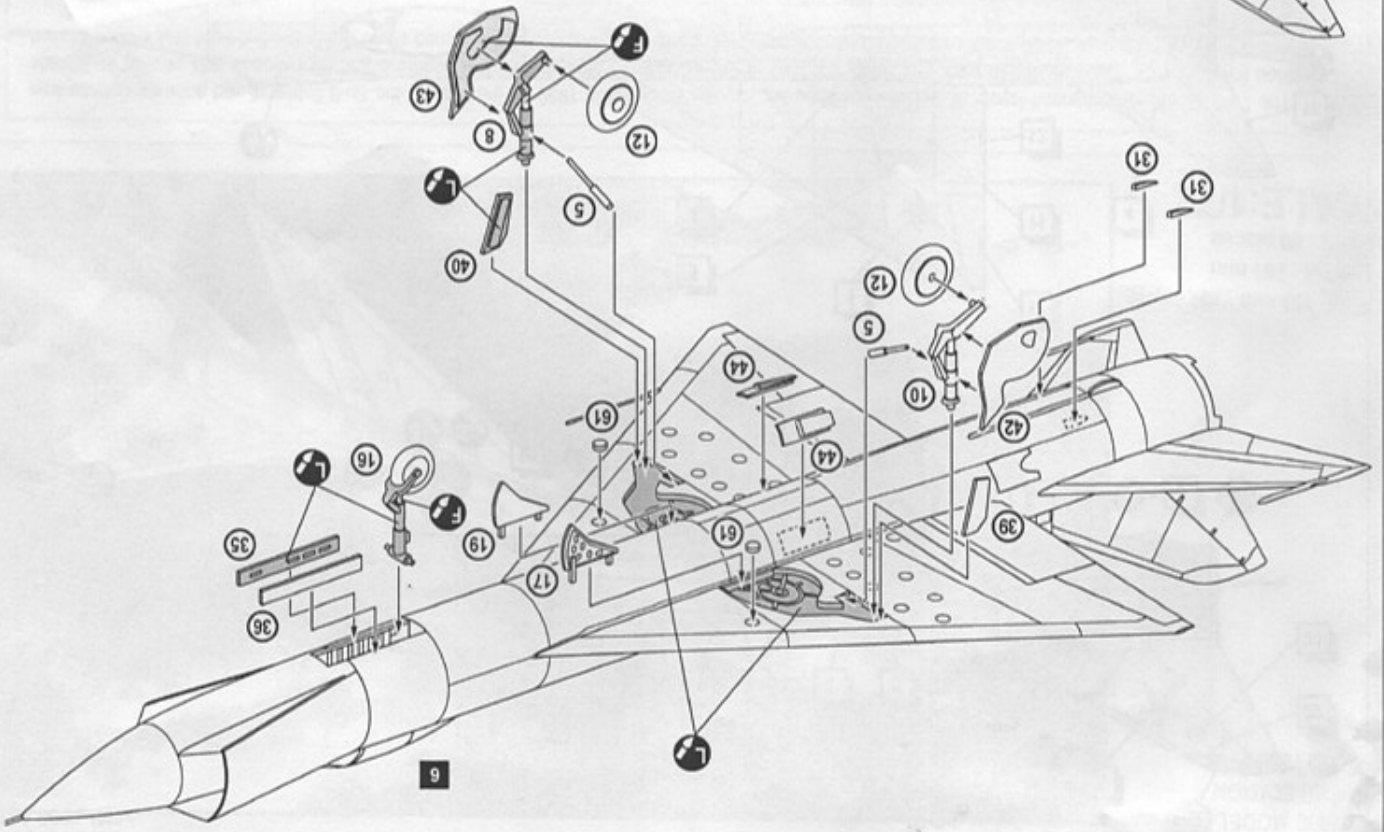
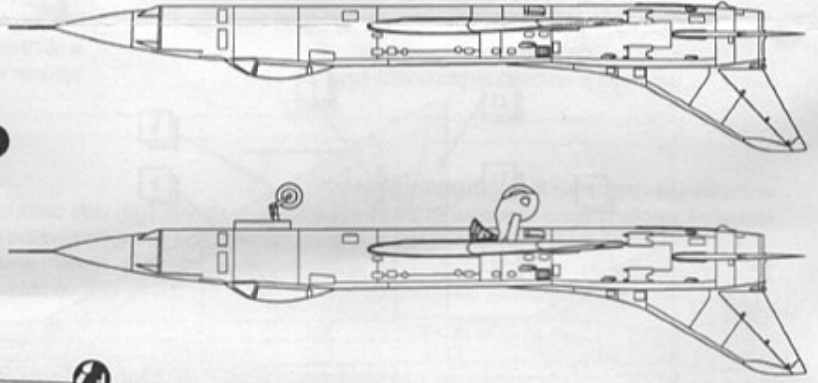
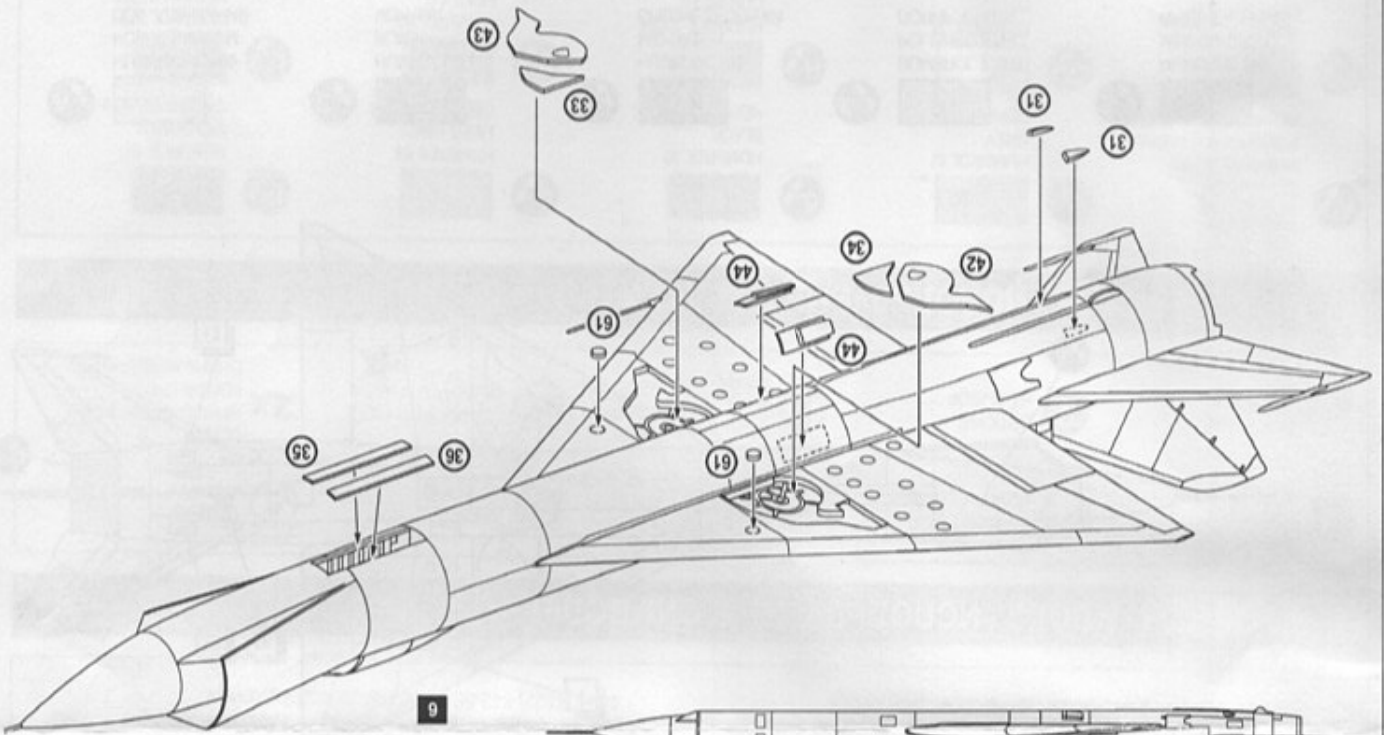




- 6
- 7
- 11
- 4x 31
- 45
- 46
- 62
- 5



- 5
- 25
- 26
- 26
- 27
- 28
- 29
- 30
- 37
- 38
- 4



- 7
- ⊗
- 2x
- 5
- 8
- 10
- 2x
- 12
- 16
- 17
- 19
- 2x
- 31
- 33
- 34
- 35
- 36
- 39
- 40
- 42
- 43
- 2x
- 44
- 2x
- 61
- 6

HUMBRÖL 145
MEDIUM GREY
СРЕДНЕ-СЕРЫЙ



HUMBRÖL 2703
POLISHED STEEL
ПОЛИР. СТАЛЬ



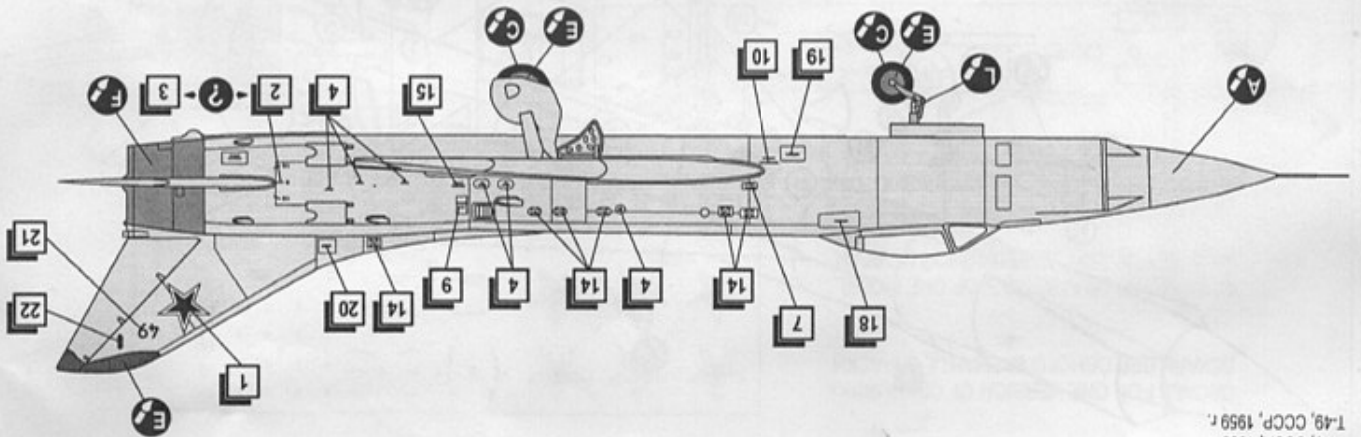
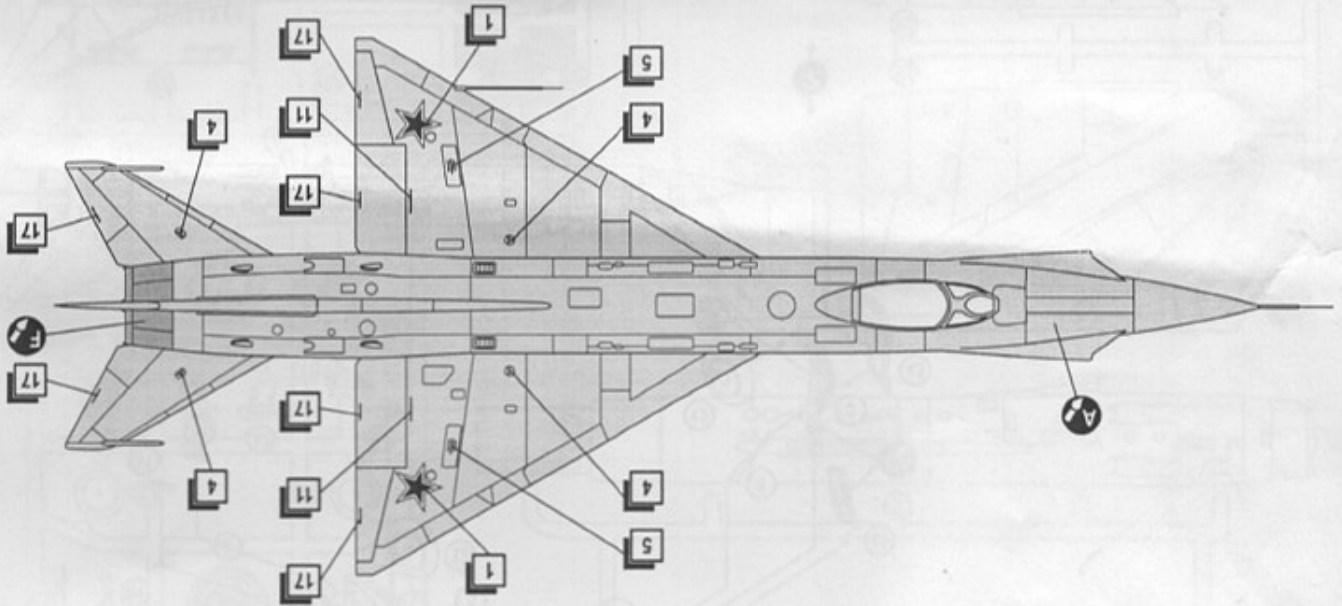
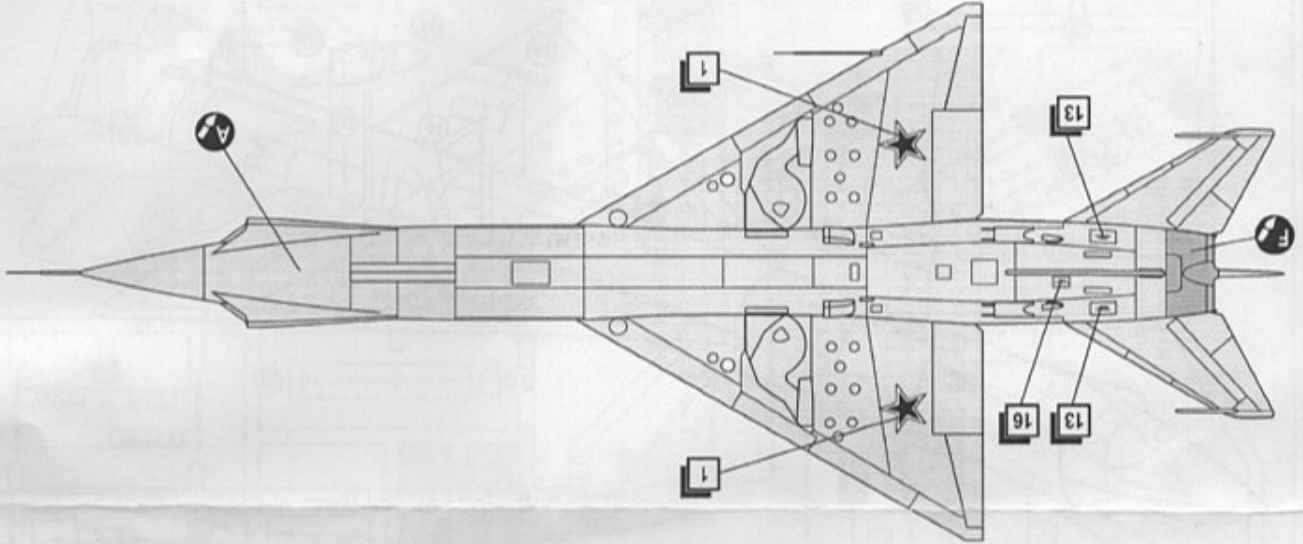
HUMBRÖL 101
MID GREEN
СРЕДНЕ ЗЕЛЕНЫЙ



HUMBRÖL 33
BLACK
ЧЕРНЫЙ



HUMBRÖL 2702
POL. ALUMINIUM
ПОЛ. АЛЮМИНИЙ



1:49, USSR, 1959
1:49, СССР, 1959 г.