



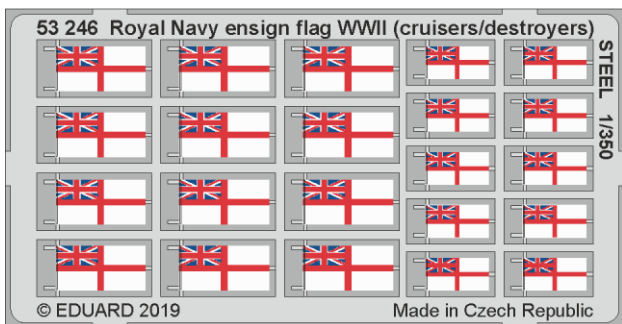
# Royal Navy ensign flag WWII (cruisers/destroyers)

eduard

53 246

## 1/350

detail set for 1/350 kit • sada detailů pro stavebnici 1/350



- APPLY EXPRESS MASK AND PAINT BEFORE GLUING  
POUŽIT EXPRESS MASK NABARVIT PŘED SLEPENÍM
- SYMMETRICAL ASSEMBLY  
SYMETRICKÁ MONTÁŽ
- REMOVE  
ODSTRANIT
- GRIND  
OBROUSIT
- DRILL HOLE  
VRTAT OTVOR
- BEND  
OHNOUT
- ?  
OPTION  
VOLBA
- REPLACE  
NAHRADIT
- 1** COLORED ETCHED PARTS  
LEPTANÉ BAREVNÉ DÍLY
- 1** ETCHED PARTS  
LEPTANÉ NEBAREVNÉ DÍLY
- 1** ORIGINAL KIT PARTS  
PŮVODNÍ DÍLY STAVEBNICE

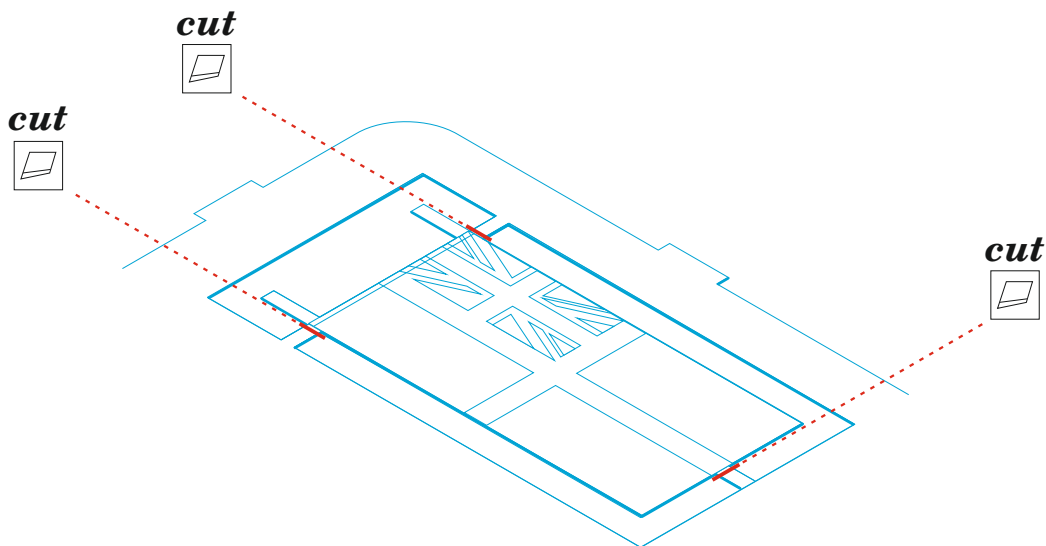
ORIGINAL KIT PARTS  
PŮVODNÍ DÍLY STAVEBNICE

PHOTO-ETCHED PARTS  
LEPTANÉ DÍLY

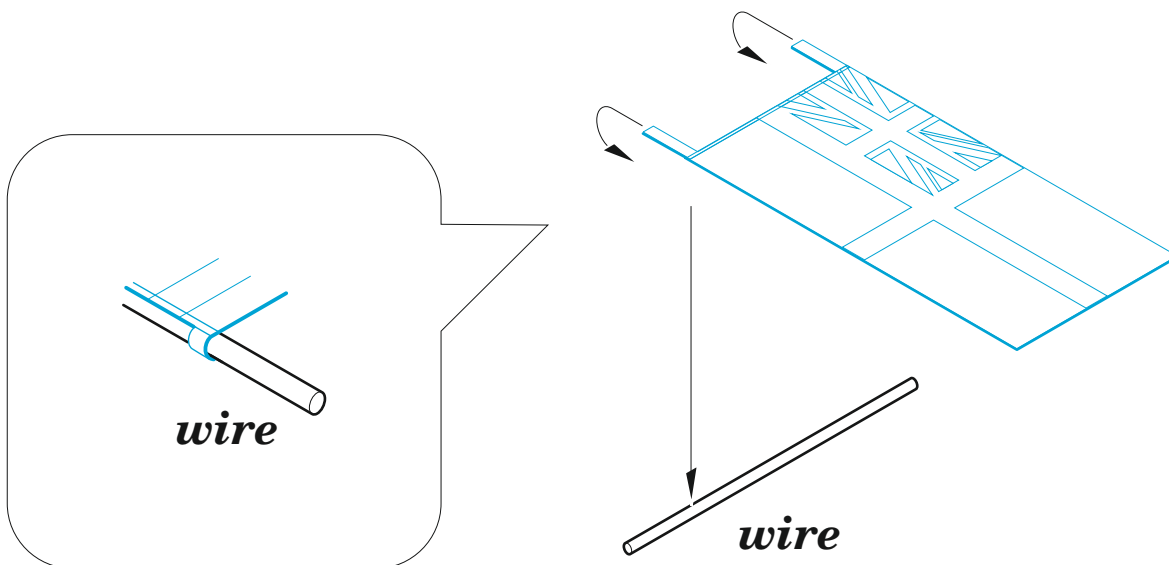
PARTS TO BE REMOVED  
DÍLY K ODSTRANĚNÍ

FILL  
TMELIT

1.)



2.)





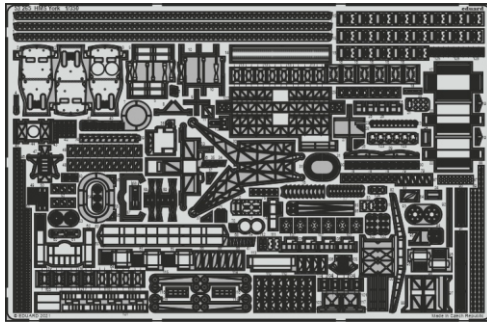
# HMS York

eduard

53 265

1/350

detail set for 1/350 TRUMPETER kit  
sada detailů pro stavebnici 1/350 TRUMPETER



- APPLY EXPRESS MASK AND PAINT BEFORE GLUING  
POUŽIT EXPRESS MASK NABARVIT PŘED SLEPENÍM
- SYMMETRICAL ASSEMBLY  
SYMETRICKÁ MONTÁŽ
- REMOVE  
ODSTRANIT
- GRIND  
OBROUSIT
- DRILL HOLE  
VRTAT OTVOR
- BEND  
OHNOUT
- OPTION  
VOLBA
- REPLACE  
NAHRADIT
- 1** COLORED ETCHED PARTS  
LEPTANÉ BAREVNÉ DÍLY
- 1** ETCHED PARTS  
LEPTANÉ NEBAREVNÉ DÍLY
- 1** ORIGINAL KIT PARTS  
PŮVODNÍ DÍLY STAVEBNICE

ORIGINAL KIT PARTS PŮVODNÍ DÍLY STAVEBNICE	PHOTO-ETCHED PARTS LEPTANÉ DÍLY	PARTS TO BE REMOVED DÍLY K ODSTRANĚNÍ	FILL TMELIT
---	------------------------------------	--	----------------

**A**

**B**

M13, M14, N9

65  
2 pcs.  
5 mm  
G12

48 20 pcs.  
4 mm  
3 mm  
B  
113  
K1

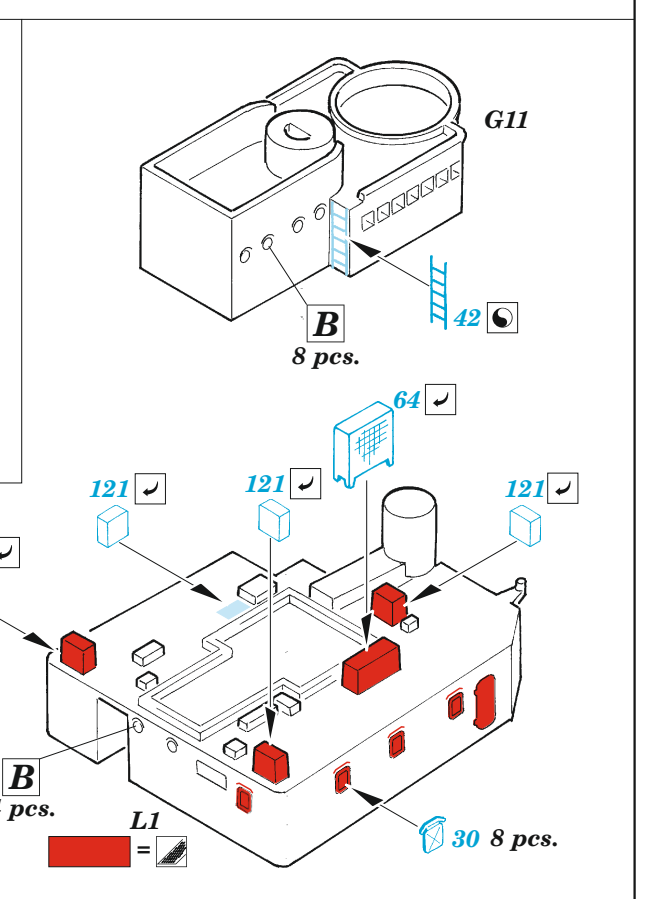
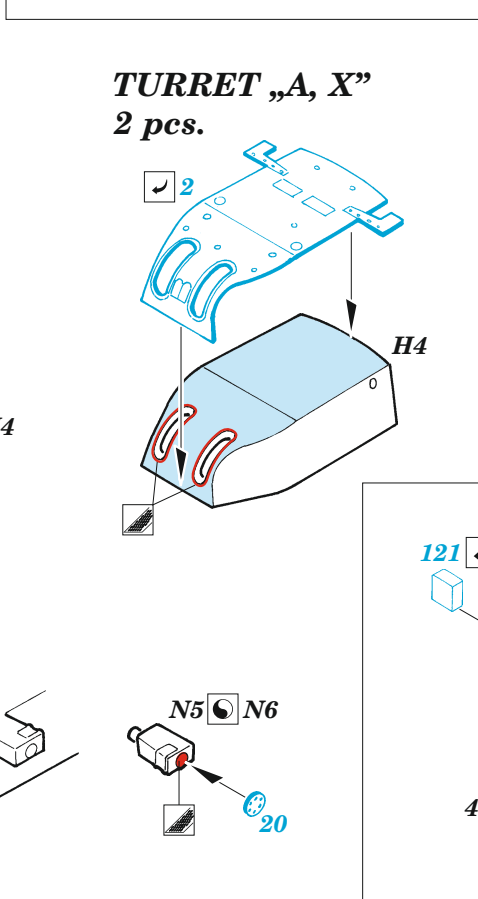
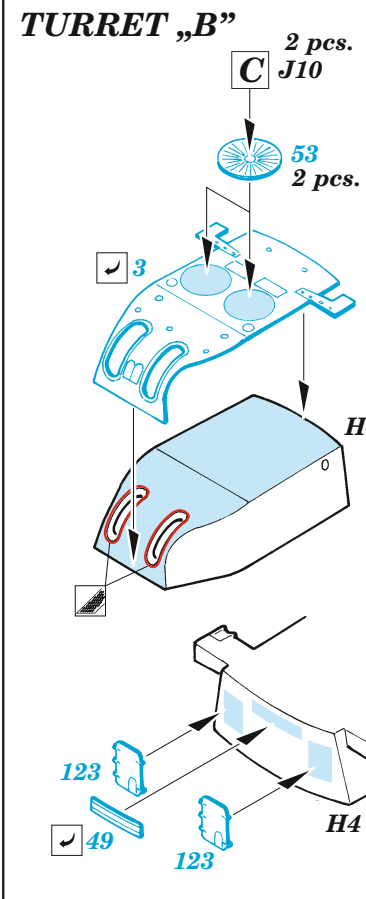
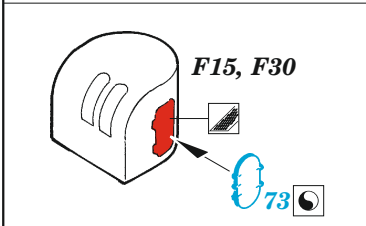
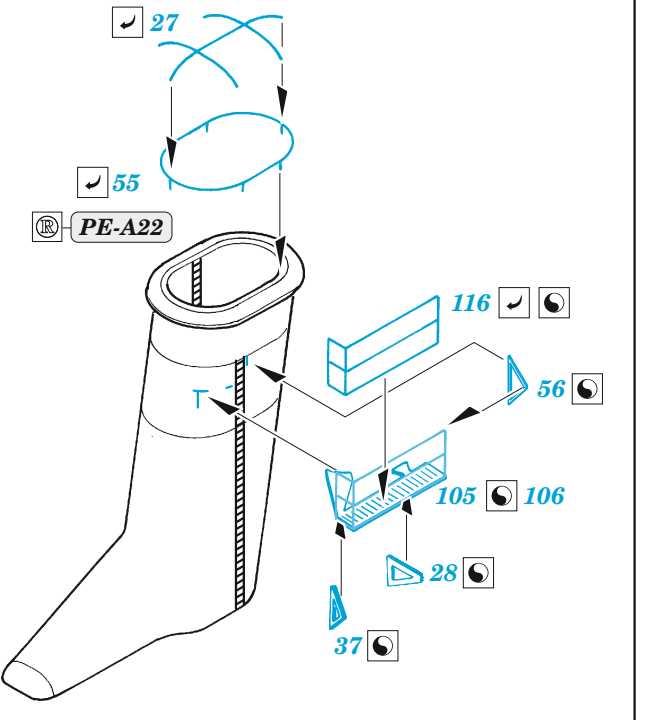
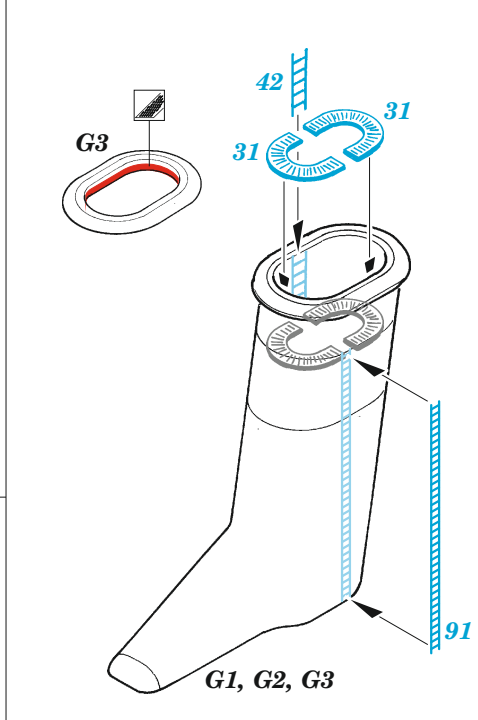
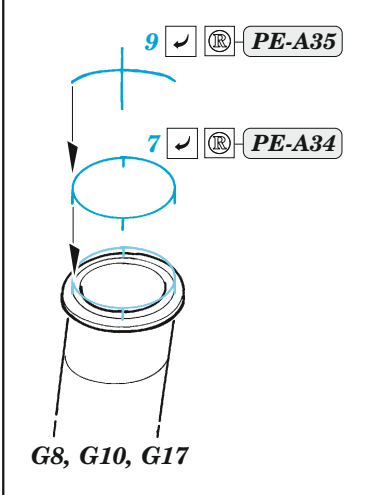
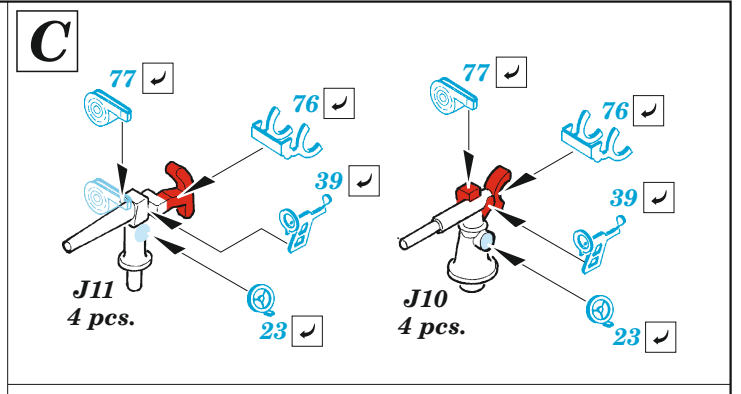
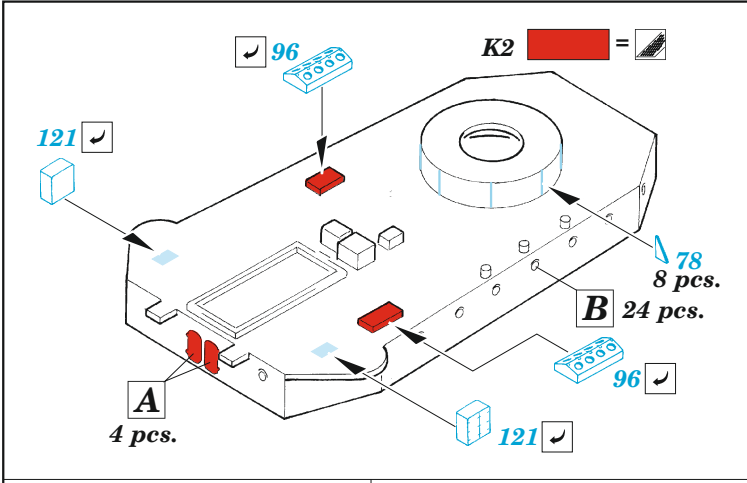
18  
80  
80  
124  
73  
G14, G15  
124

120  
52  
3 pcs.  
L4

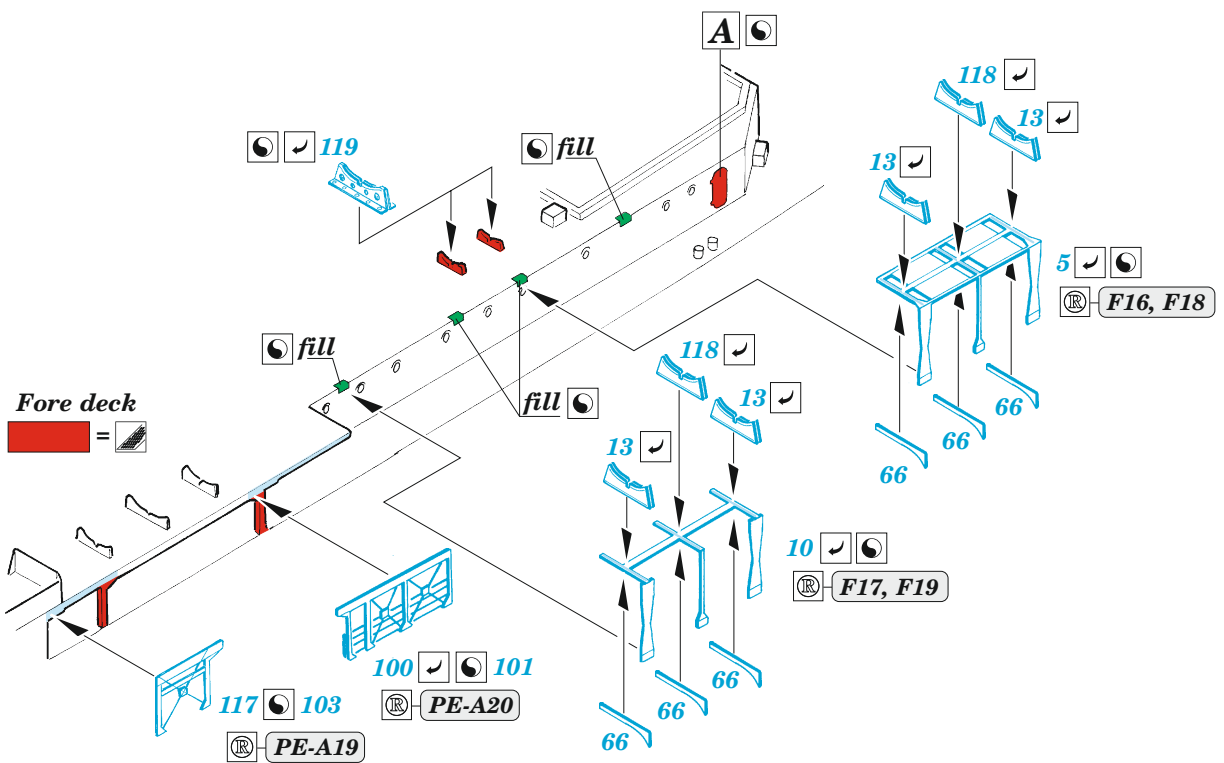
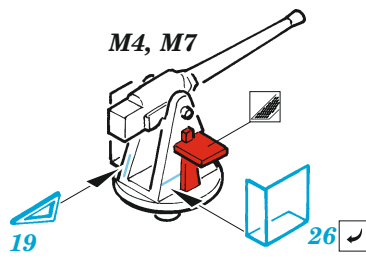
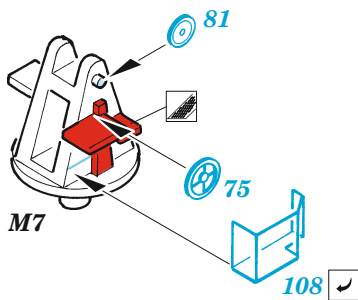
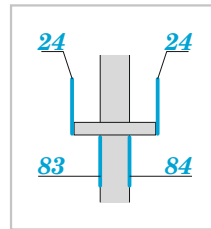
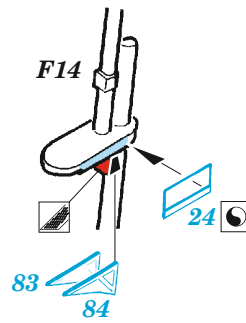
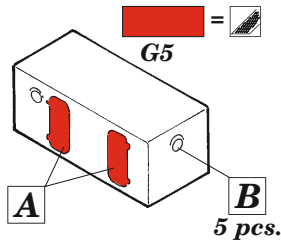
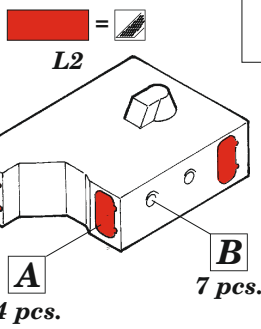
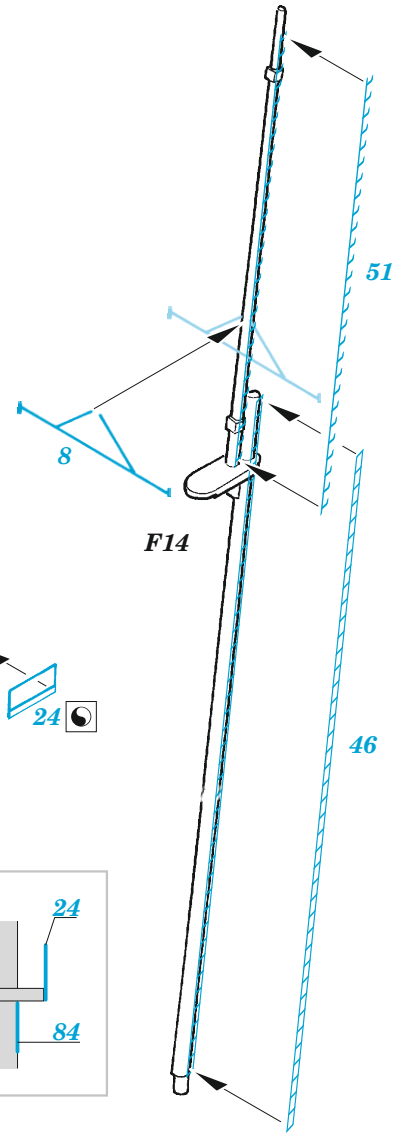
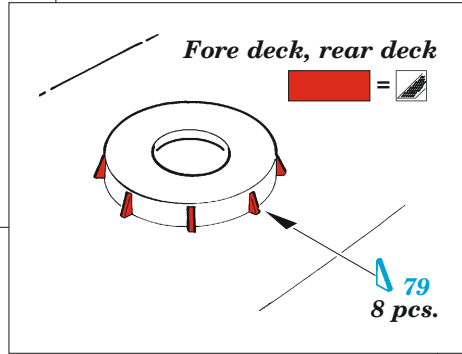
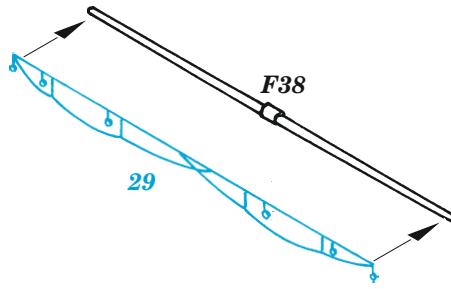
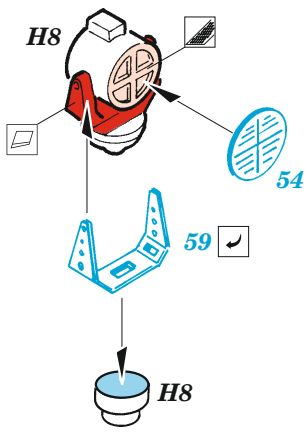
3 pcs.  
52  
11  
52  
3 pcs.  
B  
A  
K1

57 94  
61 60  
62

20 pcs.  
125  
L4  
111

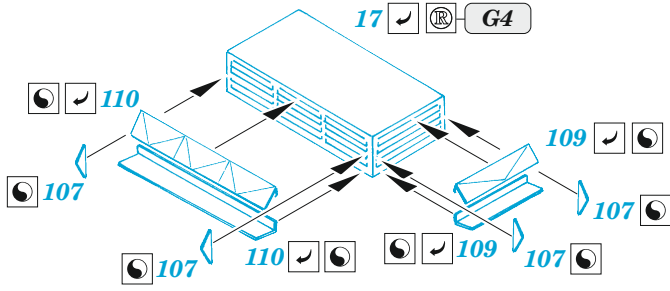
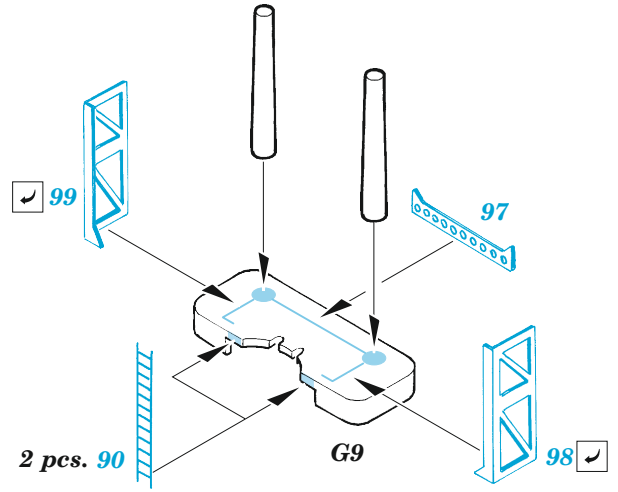
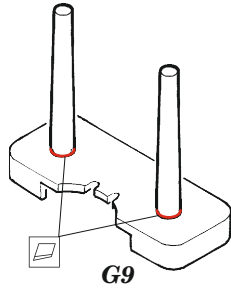
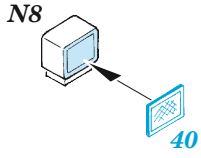


3 pcs.

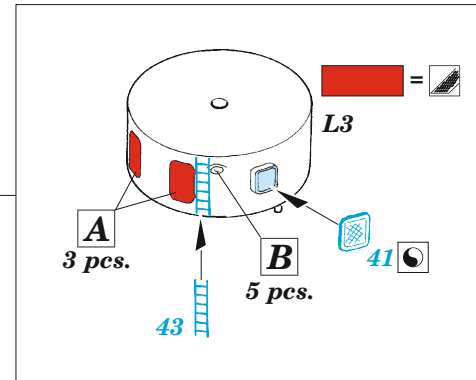
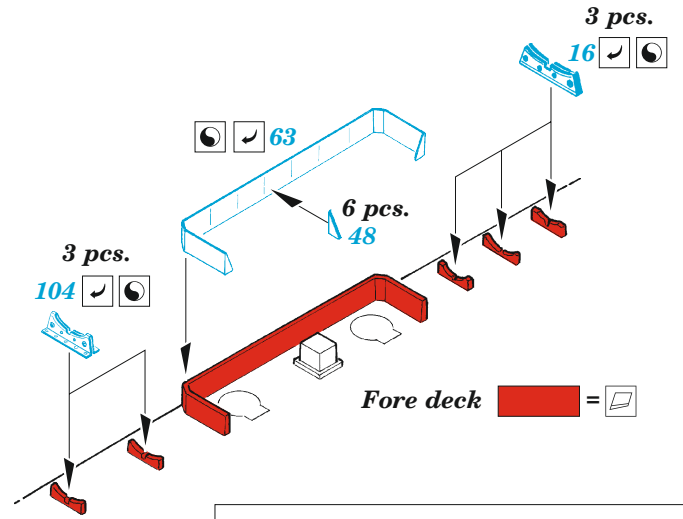
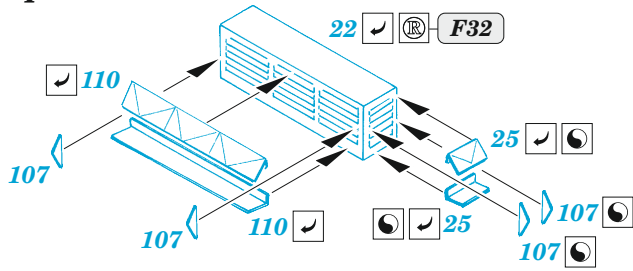




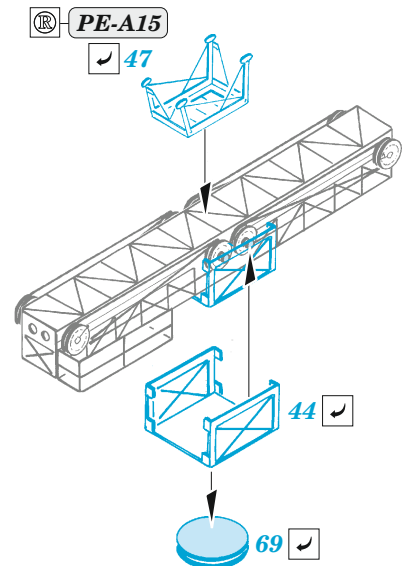
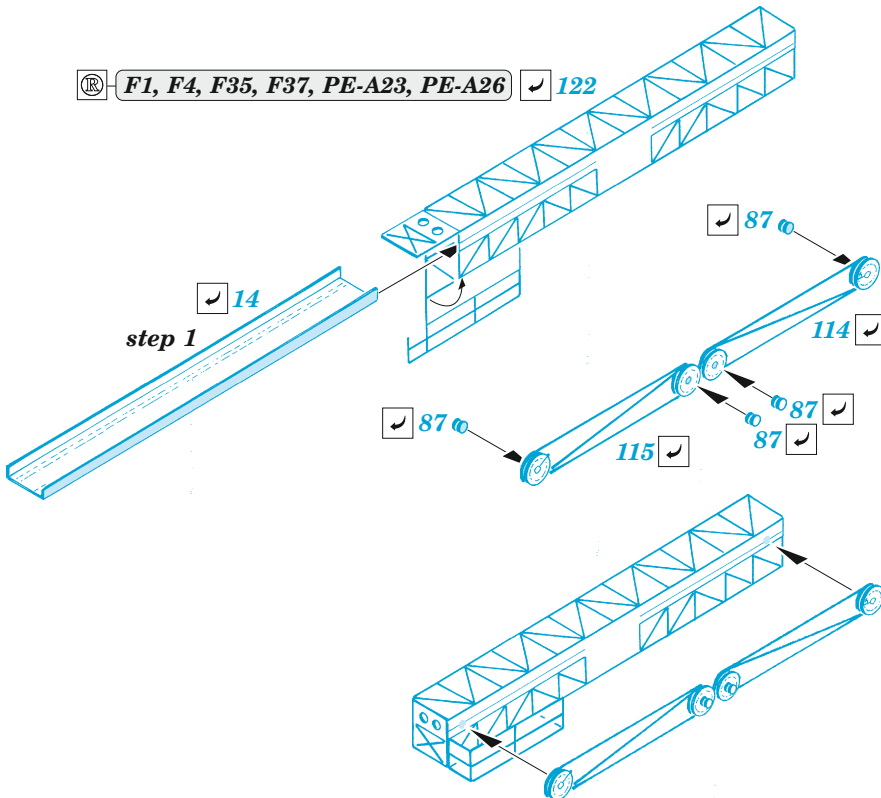
3 pcs.

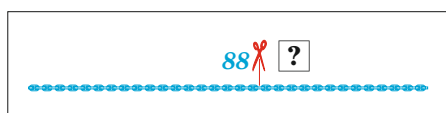
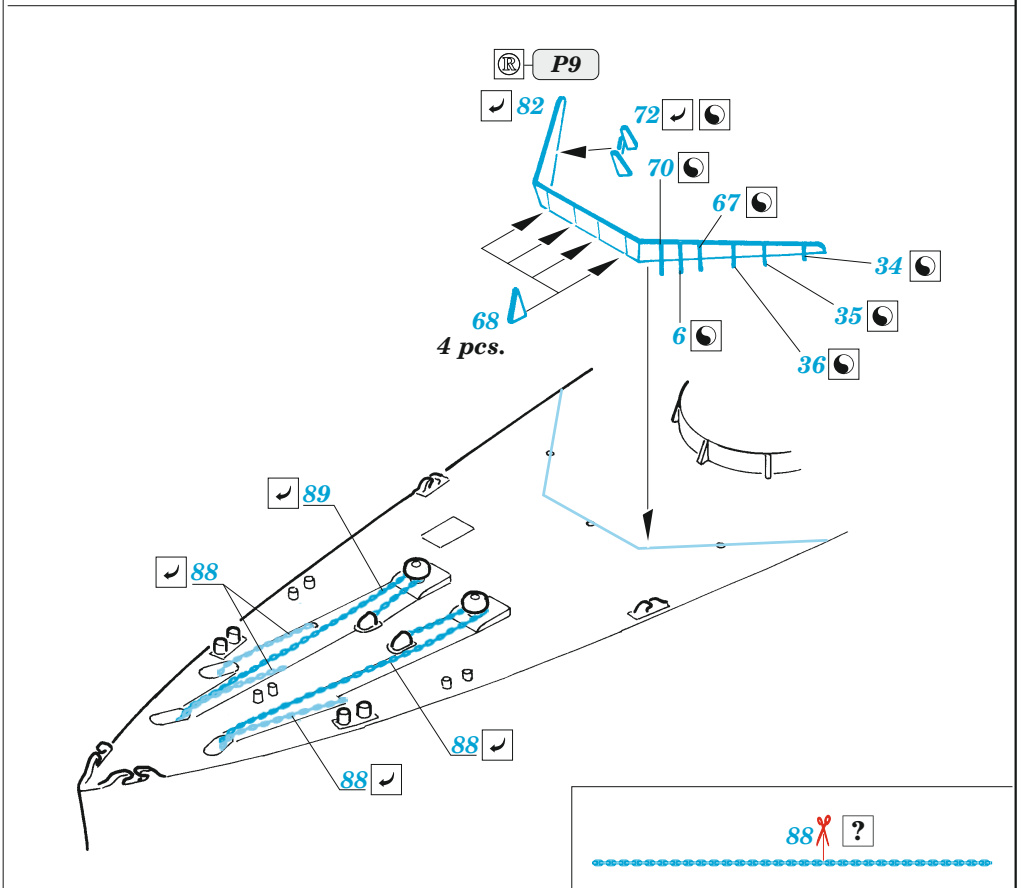
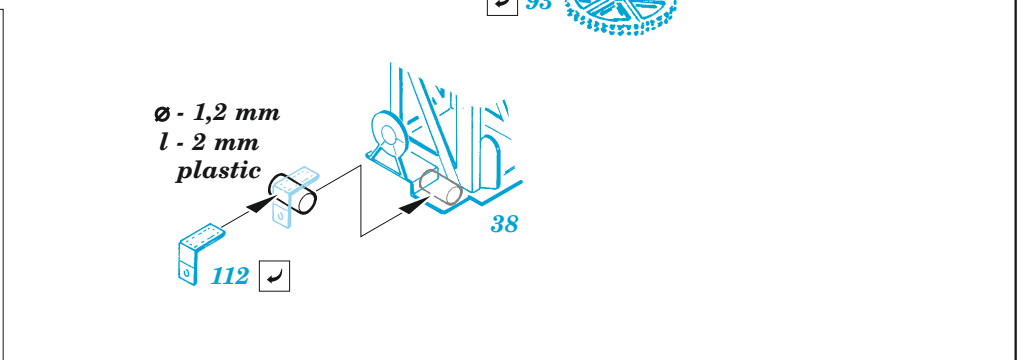
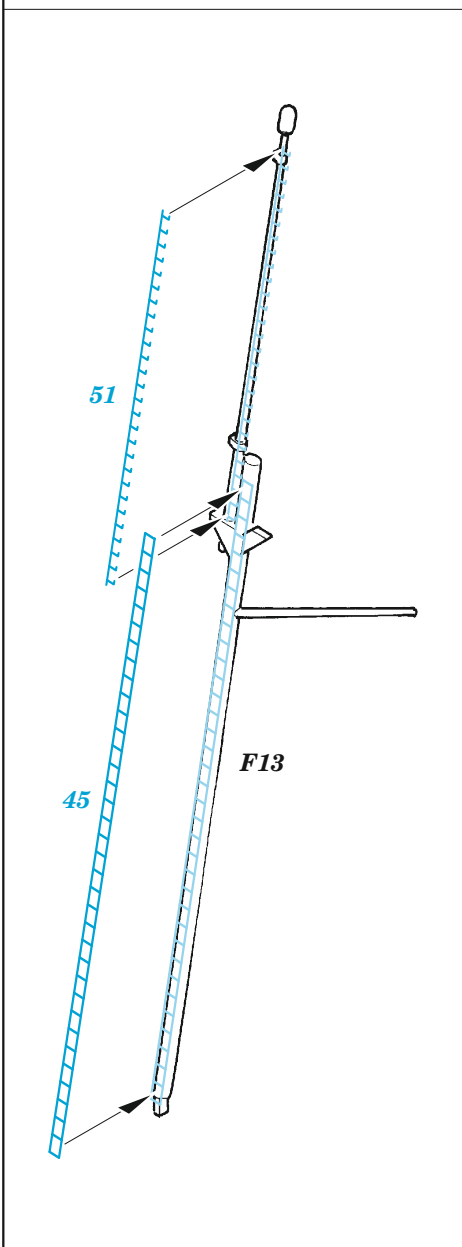
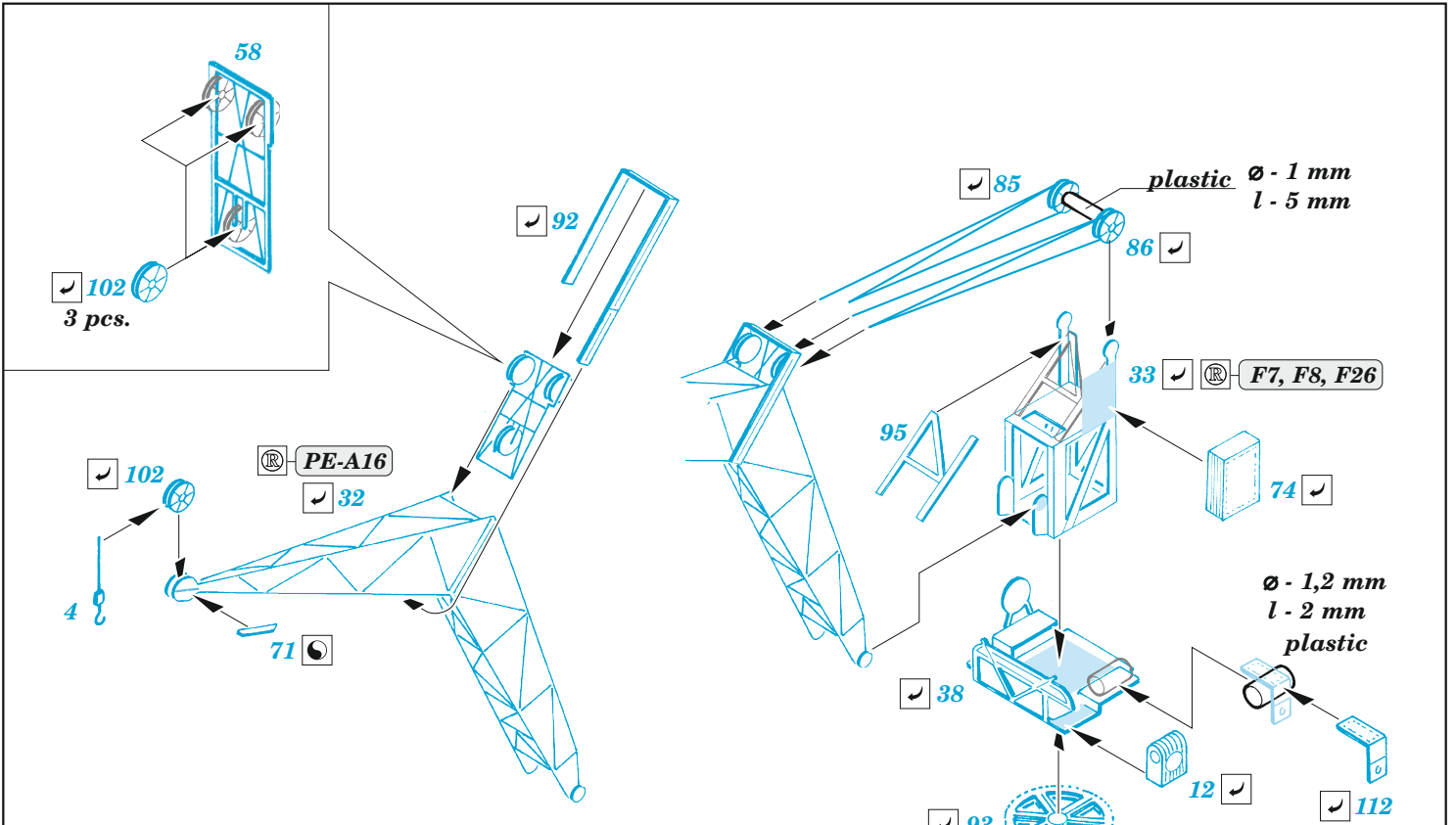


2 pcs.



F1, F4, F35, F37, PE-A23, PE-A26 122









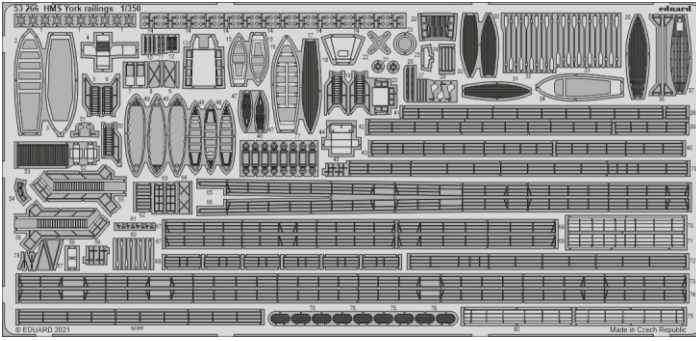
# HMS York railings

eduard

**53 266**

**1/350**

detail set for 1/350 TRUMPETER kit  
sada detailů pro stavebnici 1/350 TRUMPETER



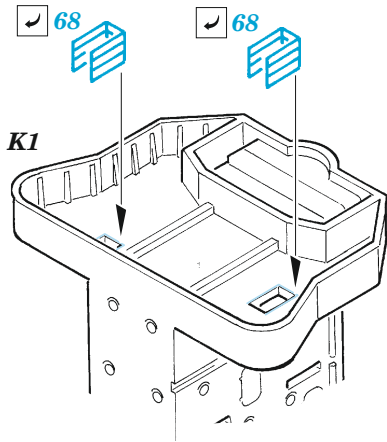
- APPLY EXPRESS MASK AND PAINT BEFORE GLUING  
POUŽIT EXPRESS MASK NABARVIT PŘED SLEPENÍM
- SYMMETRICAL ASSEMBLY  
SYMETRICKÁ MONTÁŽ
- REMOVE  
ODSTRANIT
- GRIND  
OBROUSIT
- DRILL HOLE  
VRTAT OTVOR
- BEND  
OHNOUT
- OPTION  
VOLBA
- REPLACE  
NAHRADIT
- 1** COLORED ETCHED PARTS  
LEPTANÉ BAREVNÉ DÍLY
- 1** ETCHED PARTS  
LEPTANÉ NEBAREVNÉ DÍLY
- 1** ORIGINAL KIT PARTS  
PŮVODNÍ DÍLY STAVEBNICE

ORIGINAL KIT PARTS  
PŮVODNÍ DÍLY STAVEBNICE

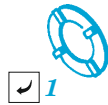
PHOTO-ETCHED PARTS  
LEPTANÉ DÍLY

PARTS TO BE REMOVED  
DÍLY K ODSTRANĚNÍ

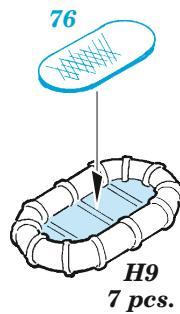
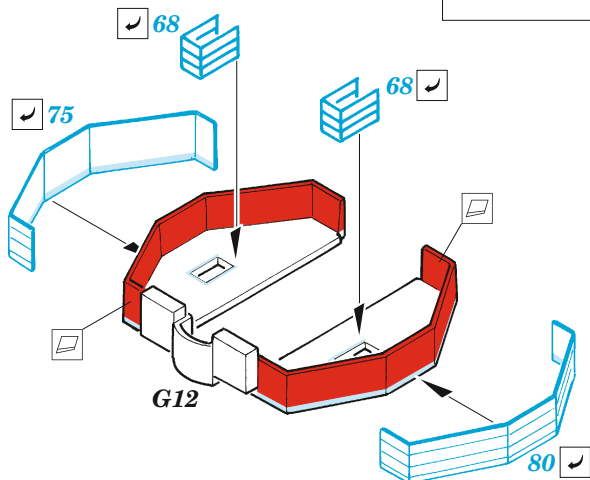
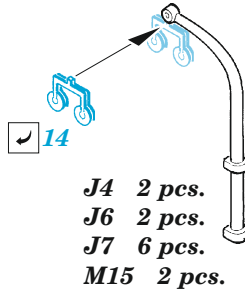
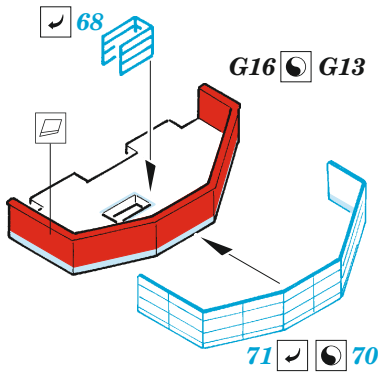
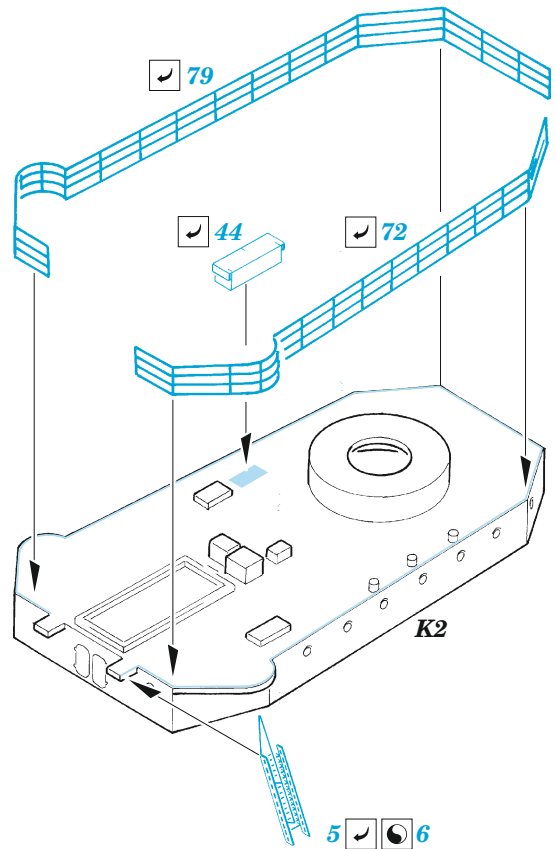
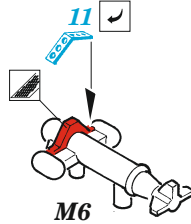
FILL  
TMELIT



**A**



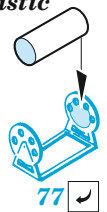
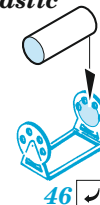
2 pcs.

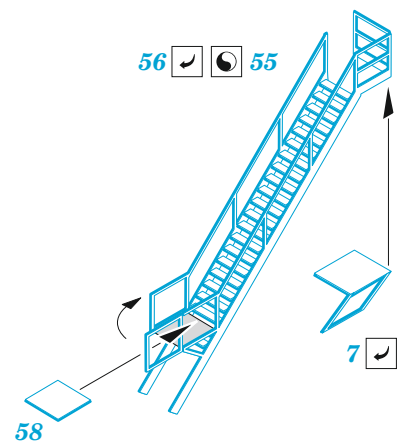
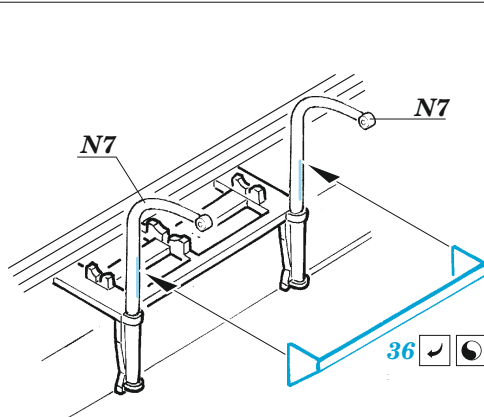
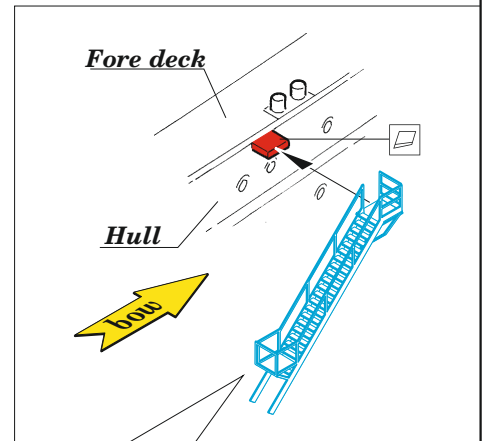
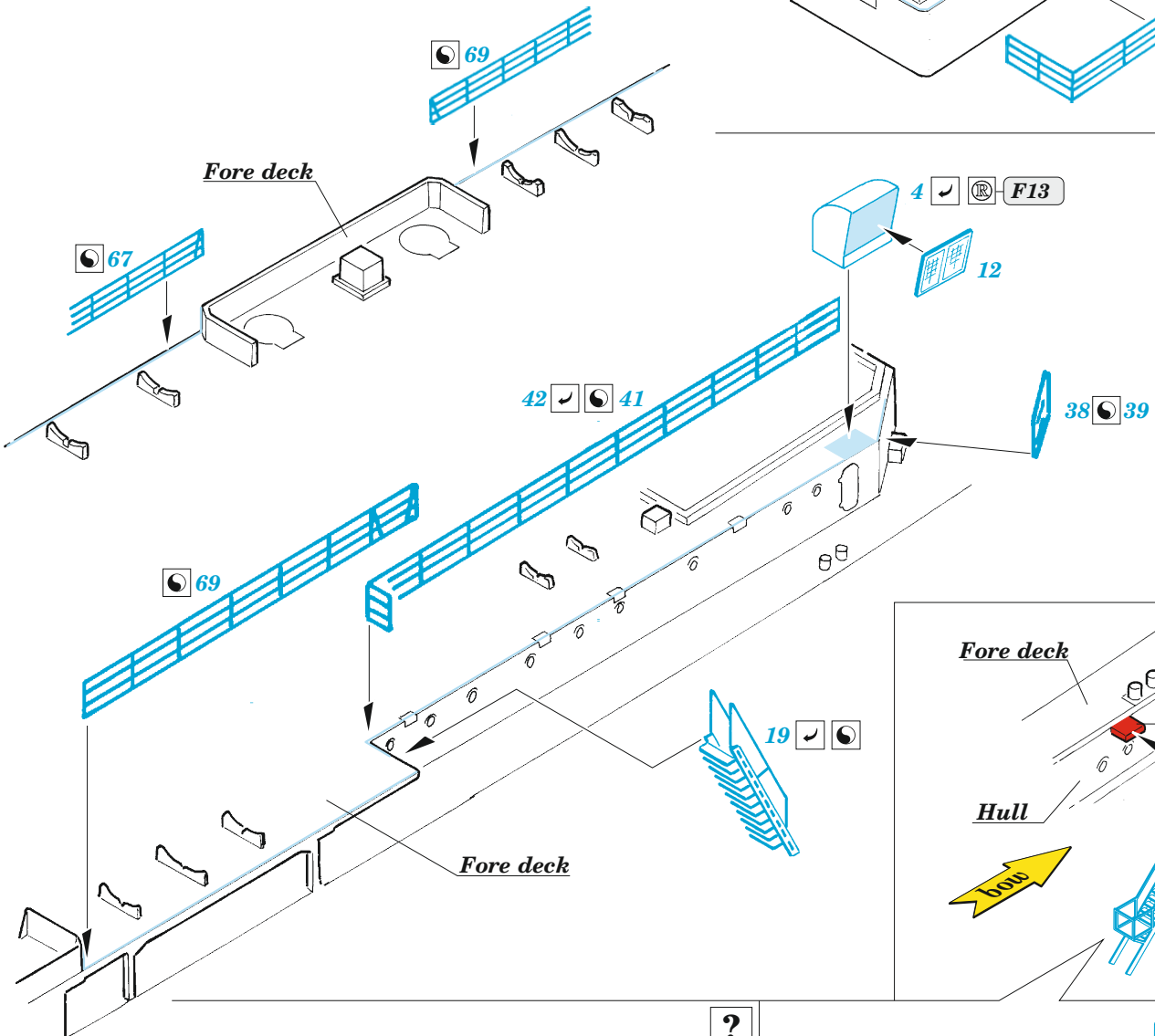
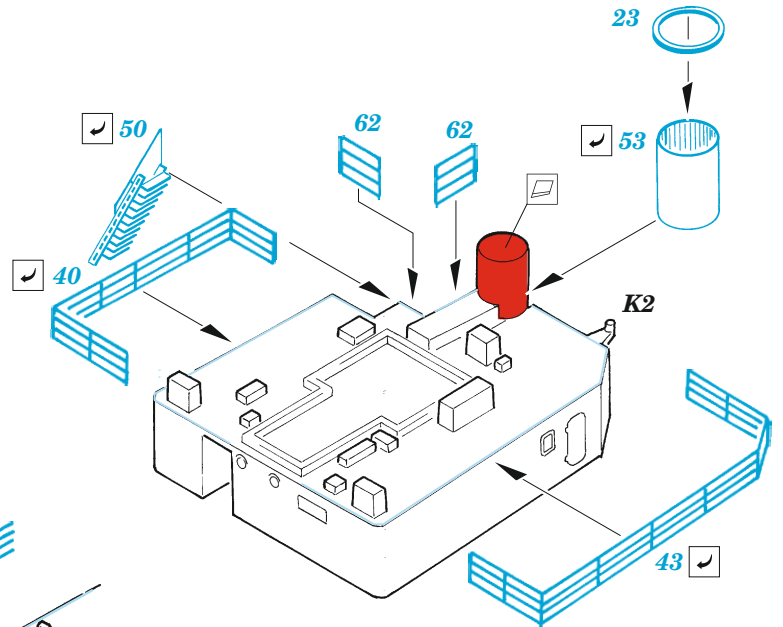
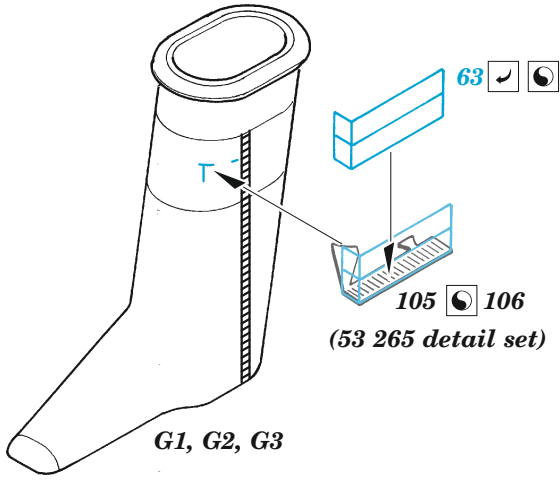


4 pcs.

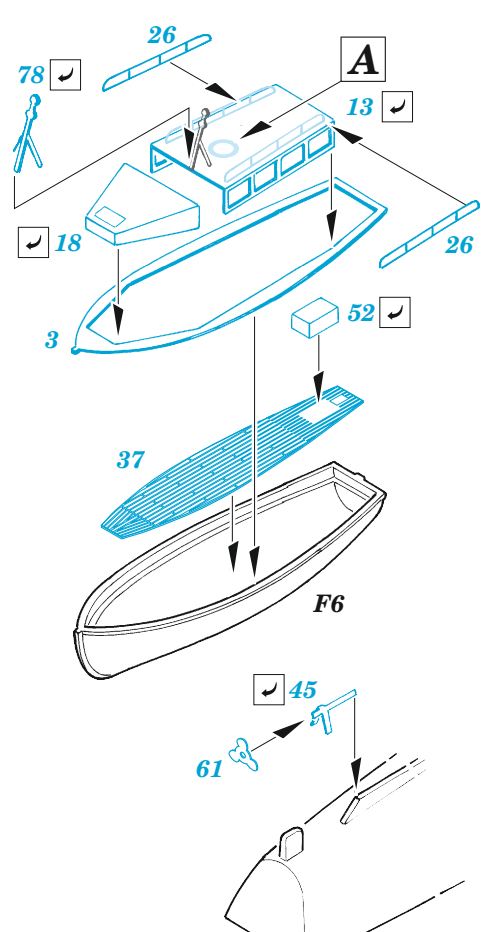
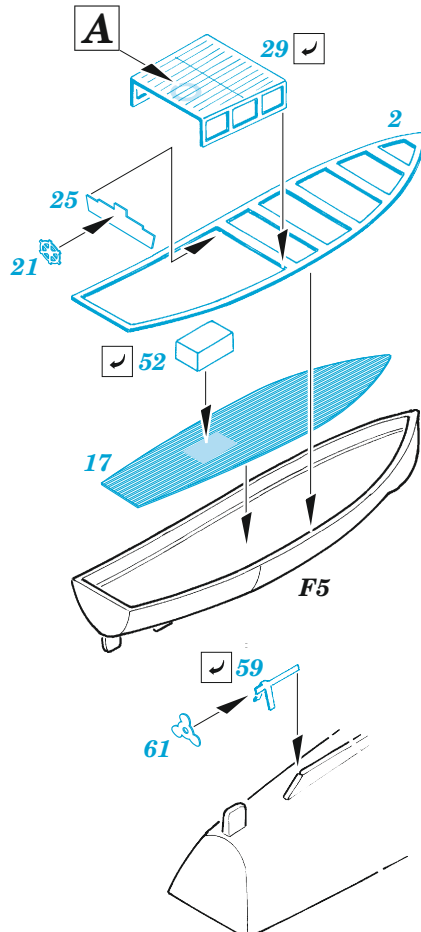
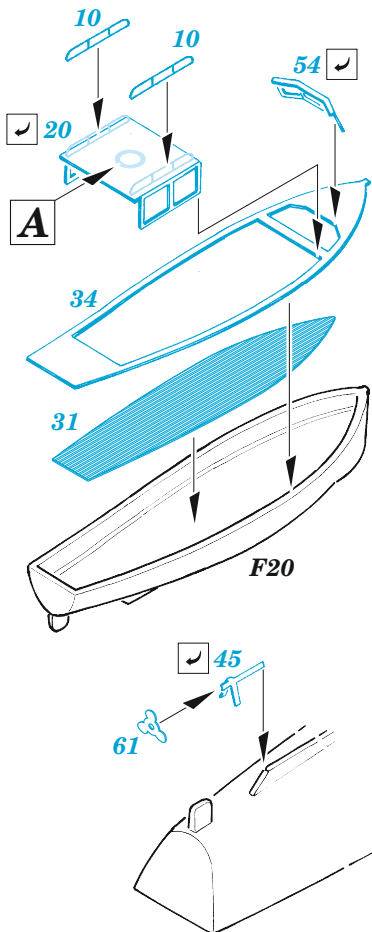
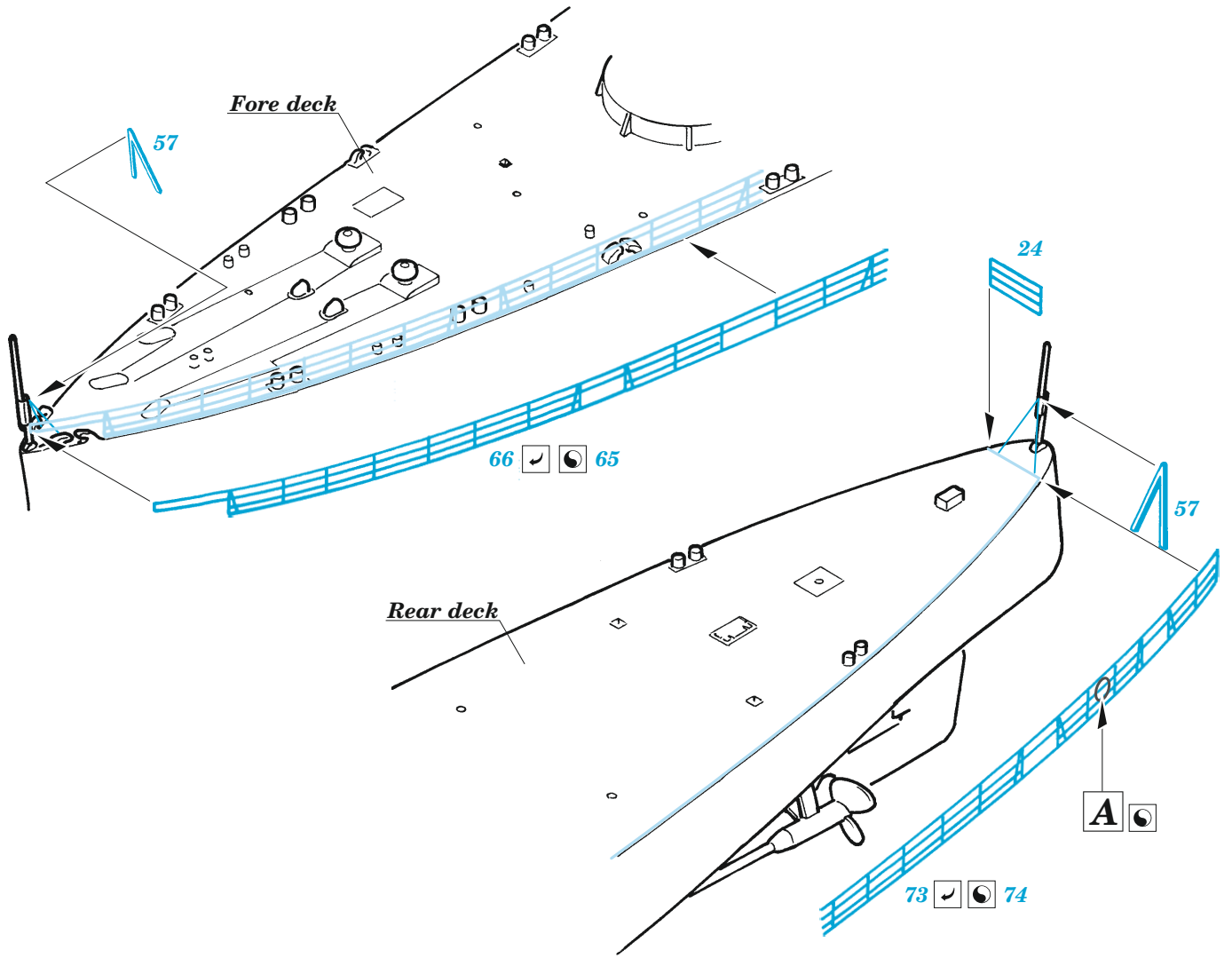
J1  
 F22  
∅ - 1 mm  
l - 4 mm  
plastic

F29  
∅ - 1 mm  
l - 4 mm  
plastic

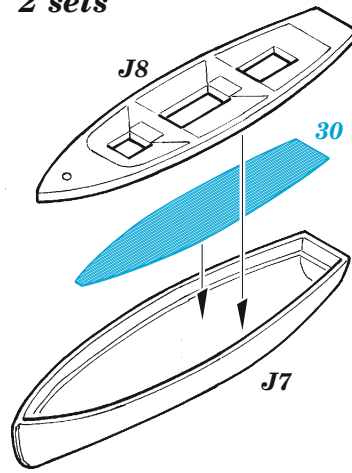




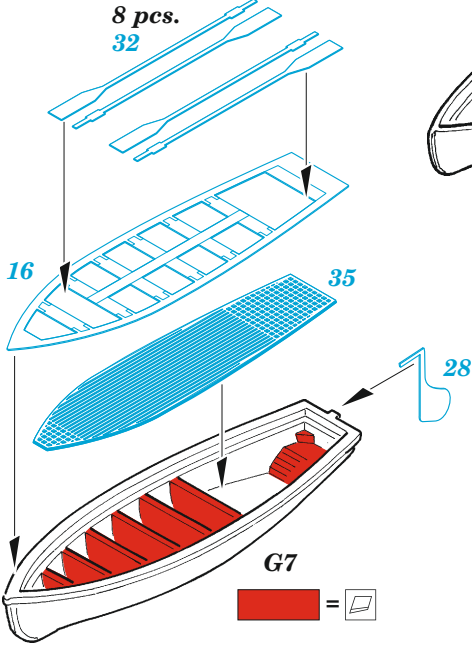
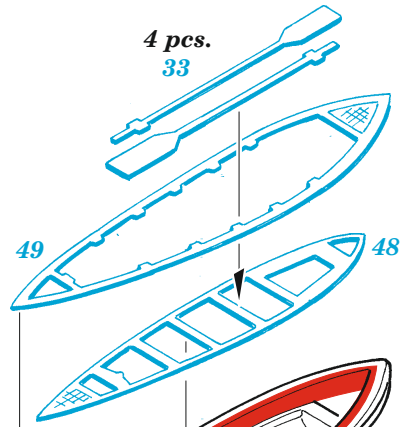




2 sets

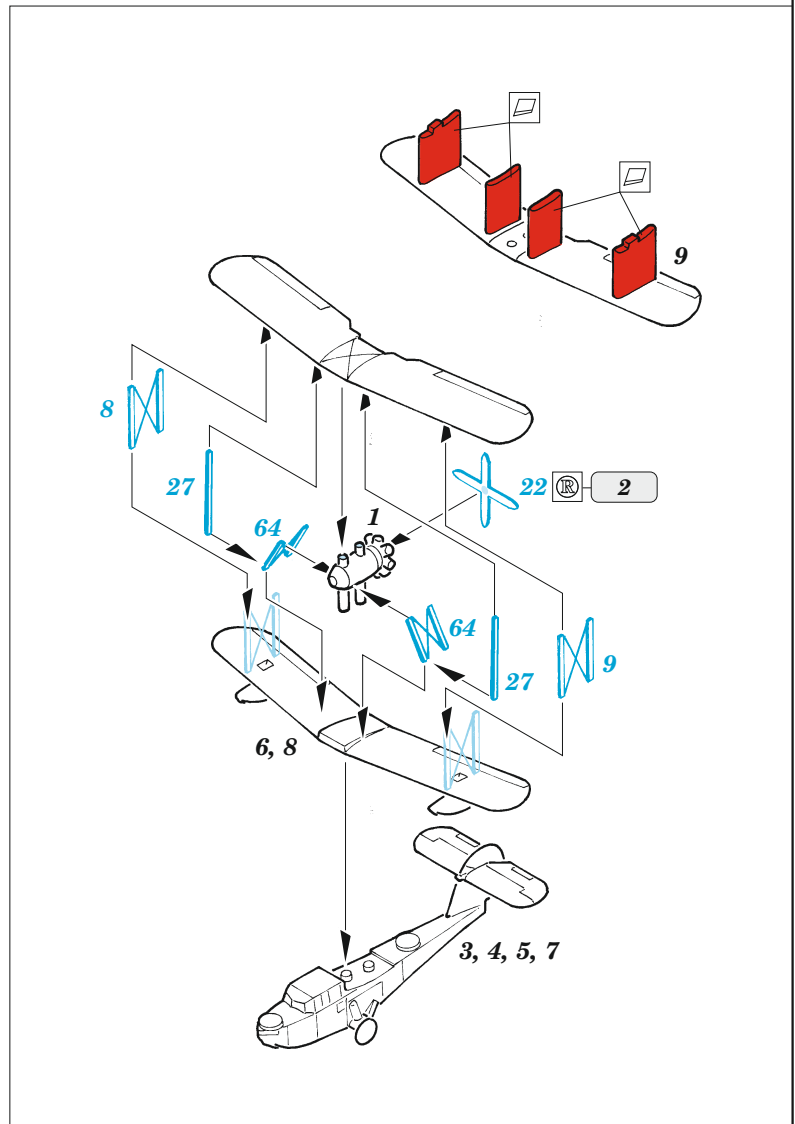
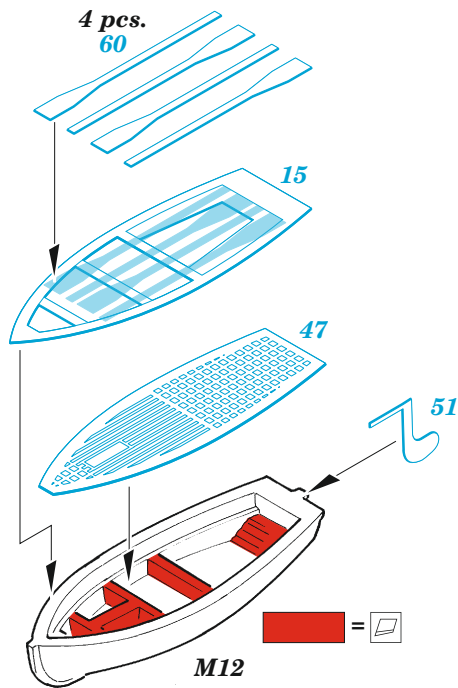


4 pcs.  
33



P1  
N13 2 sets

2 sets



Related products: 53 265 HMS York 1/350