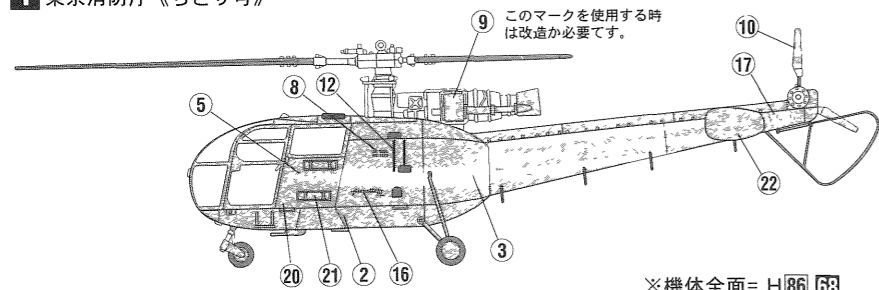
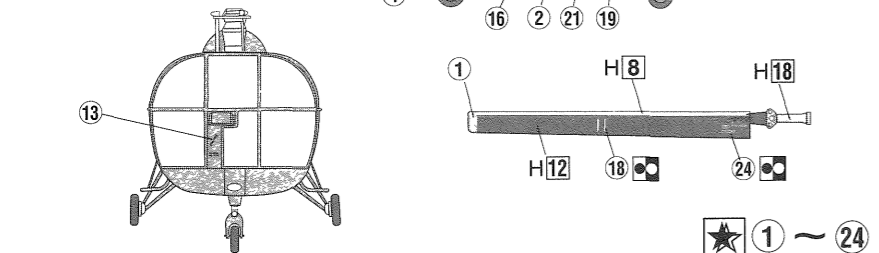
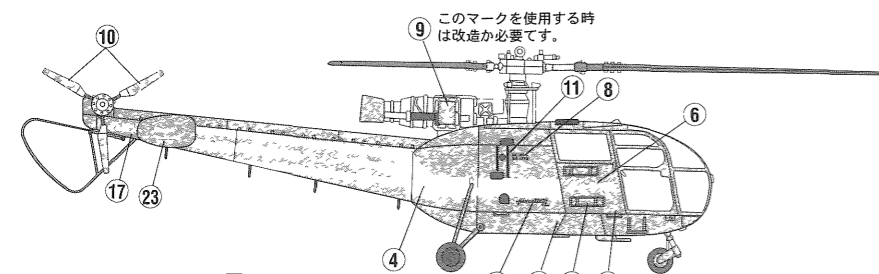
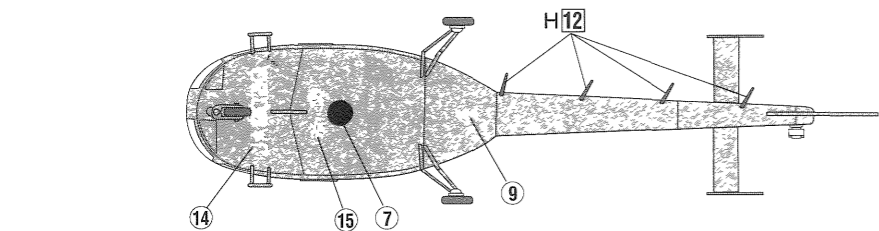


Marking & Painting

1 東京消防庁《ちどり号》



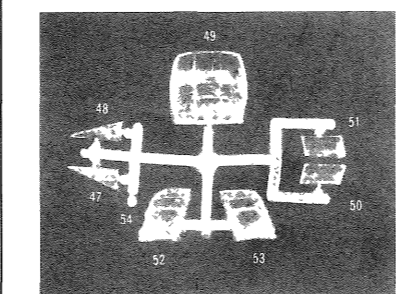
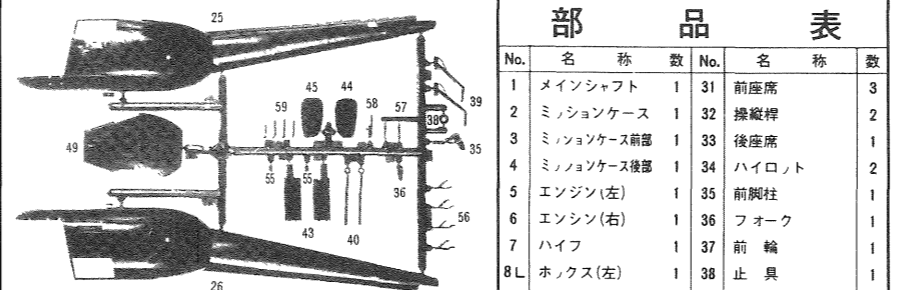
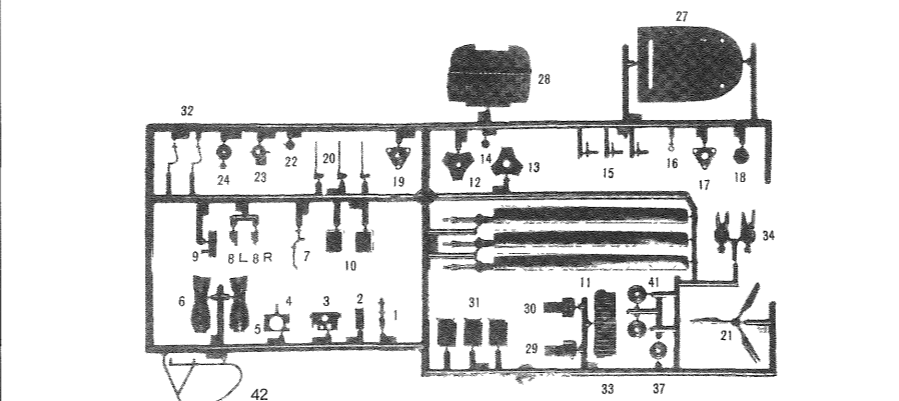
※機体全面= H86 68



- キットの指定塗料は『株式会社 GSIクレオス』社製です。
- H□は「水性ホビーカラー」 ■は「Mrカラー」の塗料番号です。
- キットの指定塗料番号は参考にご利用下さい。

H1	1	ホワイト	WHITE	WEI 8	BLANC	BLANCO	白色
H3	3	レッド	RED	ROT	ROUGE	ROJO	紅色
H4	4	イエロー	YELLOW	GELB	JAUNE	AMARILLO	黄色
H6	6	グリーン	GREEN	GRUN	VERT	VERDE	緑色
H8	8	シルバー	SILVER	SILBER	ARGENT	PLATA	銀色
H12	23	つや消しブラック	FLAT BLACK	MATT SCHWARZ	NOIR MAT	NEGRO MATE	哑黒色
H18	83	黒鉄色	STEEL	STAHL	ACIER	ACERO	黒鐵色
H22	13	グレー	GRAY	GRAU	GRIS	GRIS	灰色
H76	61	焼鉄色	BURNT IRON	GEBER,EISEN	FER BRULE	METAL QUEMADO	燒鐵色
H77	137	タイヤブラック	TIRE BLACK	REIFEN SCHWARZ	NOIR DE PNEU	NEGRO LLANTA	輪胎黒色
H86	68	モンサレット	RED MADOER	KRAPP ROT	ROUGE GARANCE	ROJO MADERA	茜紅色

ランナーよりのパーツの切り離しには、注意して下さい。

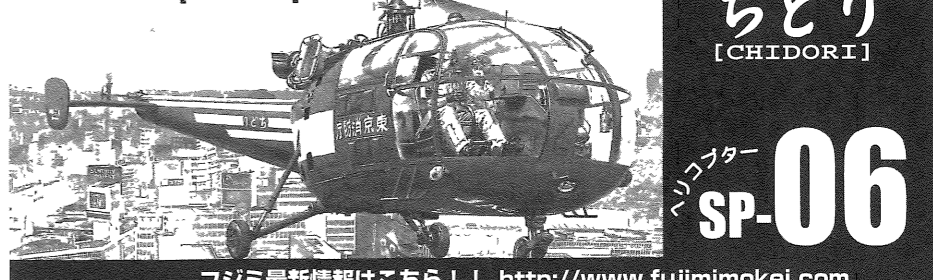


No.	名称	数	No.	名称	数
1	メインシャフト	1	31	前座席	3
2	ミッションケース	1	32	操縦桿	2
3	ミッションケース前部	1	33	後座席	1
4	ミッションケース後部	1	34	パイロット	2
5	エンジン(左)	1	35	前脚柱	1
6	エンジン(右)	1	36	フォーク	1
7	ハイツ	1	37	前輪	1
8 L	ホックス(左)	1	38	止具	1
8 R	ホックス(右)	1	39	主脚	2
9	ミッション部品	1	40	支柱	2
10	吸気口	2	41	主輪	2
11	メインローター	3	42	尾根	1
12	ハフ・ハット	1	43	水平安定板	2
13	ハフ	1	44	垂直安定板(左)	1
14	シャフト	1	45	垂直安定板(右)	1
15	トラグヒンジ・ダンパー	3	46	天板	1
16	吊上フック	1	47	天窗(左)	1
17	スライダー	1	48	天窗(右)	1
18	軸受	1	49	風防ガラス	1
19	ローター基盤	1	50	カラス(左)	1
20	スライダー・アーム	3	51	カラス(右)	1
21	テールローター	1	52	ドア(左)	1
22	テールローター・ハフト	1	53	ドア(右)	1
23	ギヤボックス	1	54	着陸灯	1
24	ボックス蓋	1	55	標識灯	2
25	胴体左	1	56	ステップ	4
26	胴体右	1	57	ステップ	2
27	床	1	58	ヒート管	1
28	キャビン後板	1	59	アンテナ	4
29	計器カバー	1			
30	計器板	1			

使用マークの意味 ×この説明書中で使用しないマークも有ります。

- ★ テカールをはりませぬ。 (Apply decal)
- ✂ 接着はしませぬ。 (Do not cement)
- 🔄 とちからを選びませぬ。 (Optional parts)
- 🔄 反対側にもあります。 (Repetition of the page precedente)
- ✂ 2組つくりませぬ。 (Make 2sets)
- ⚠ 注意してくたさい。 (Besondere Beachtung schenken)
- ✂ 切り取りませぬ。 (Remove)
- 🔪 穴をあけませぬ。 (Make hole)

TOYKO
METROPLITAN
FIRE BOARD™ [CHIDORI]



東京消防庁
ちどり
[CHIDORI]

ヘリコプター
SP-06

フジミ最新情報はこちら!! <http://www.fujimimokei.com>

組み立てる前に必ずお読み下さい。

1 組み立てる前に説明書をお読み下さい。 (Read the Manual before you start assembling...)

2 組み立てる前に部品を確認して下さい。 (Make sure that the kit is complete with all the parts...)

3 部品立てる前や組み立て中に目に部品が飛ぶ危険があります。 (Parts may fly out of the kit...)

4 部品の切り取りにはニッパーを使い、必ず裏面にマークを参照して下さい。 (Use a nipper to cut parts off...)

5 部品立てる前や組み立て中に目に部品が飛ぶ危険があります。 (Parts may fly out of the kit...)

6 組み立てる前に部品を確認して下さい。 (Make sure that the kit is complete with all the parts...)

7 接着剤を使用する場合は、必ず十分に換気をさせて下さい。 (When using glue, be sure to ventilate the room...)

8 ネットを敷いて組み立てる場合は、窓を開けて十分な換気を行って下さい。 (When painting and assembling the kit open the window...)

9 デカールはハサミで切り取り、水に20秒程度浸してから貼る所に置いてから貼ってください。 (Using a pair of scissors cut around the decal...)

●部品の破損、損失された方は、下記の必要な部品を○でかこみ、住所、氏名郵便番号を明記の上、このカードと代金を現金書留、又は郵便振替にて当社までお送りください。

送り先 〒422-8033 静岡県駿河区登呂4-21-1 株式会社「アフターサービス係」
TEL 054-286-0346 FAX 054-286-0349

郵便振替の御利用方法

郵便振替の御注文の送金方法として定額為替、現金書留の他、郵便振替もご利用出来ます。

郵便局窓口にて郵便振替用紙を入手し、下記事項を御記入の上、窓口にて代金をお込み下さい。

- 口座番号欄 00860-1-121953
- 加入者名欄 フジミ模型株式会社
- 通信欄 御注文のシリーズ名、シリーズNo.、ハーコートNo.、製品名称、部品名、数量。
- 払込人住所氏名欄 お客様の住所、氏名、電話番号、郵便番号。
- 金額欄 部品代、消費税、送料を含む代金総額。

☆お届けは郵便振替の場合、1週間～10日間位かかります。

☆郵便振替を御利用の場合は部品請求カードの送付は必要ありません。

×部品を複数お求めの場合は送料等弊社アフターサービスまで御確認下さい。

部品請求カード 1/48スケールヘリコプター

東京消防庁「ちどり」

(部品名) (部品代)+(送料) = (合計)

A 部品 800円

B 部品 900円

C 部品 500円

テカール 600円

組み立て説明書 300円

×表示価格は予告なく変更する場合があります。

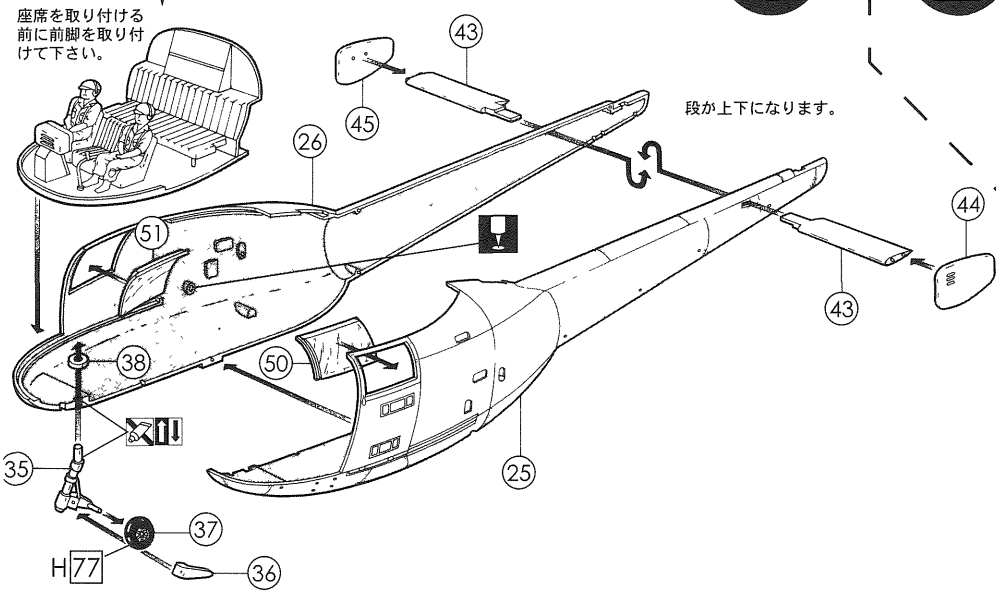
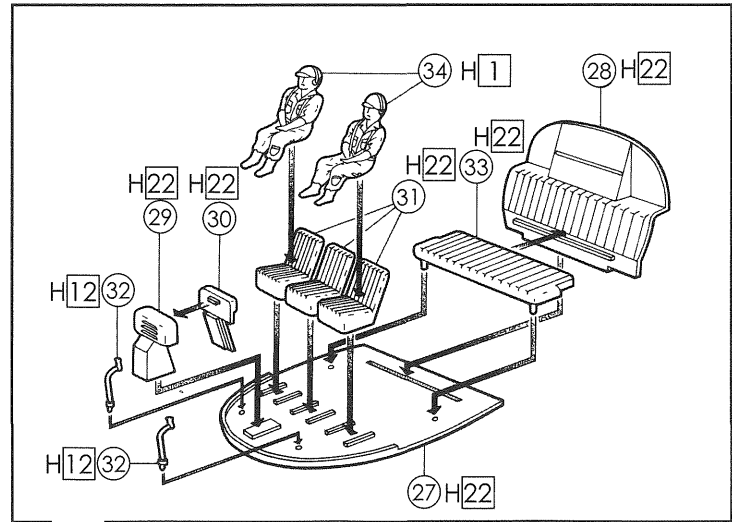
氏名 _____

郵便番号 _____

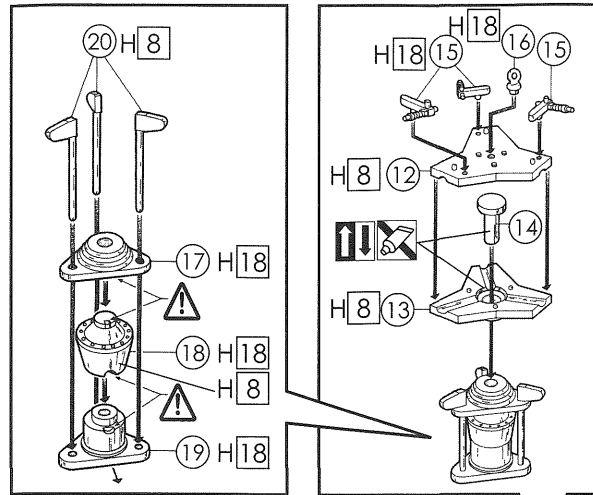
住所 _____

2008年10月印刷 301457

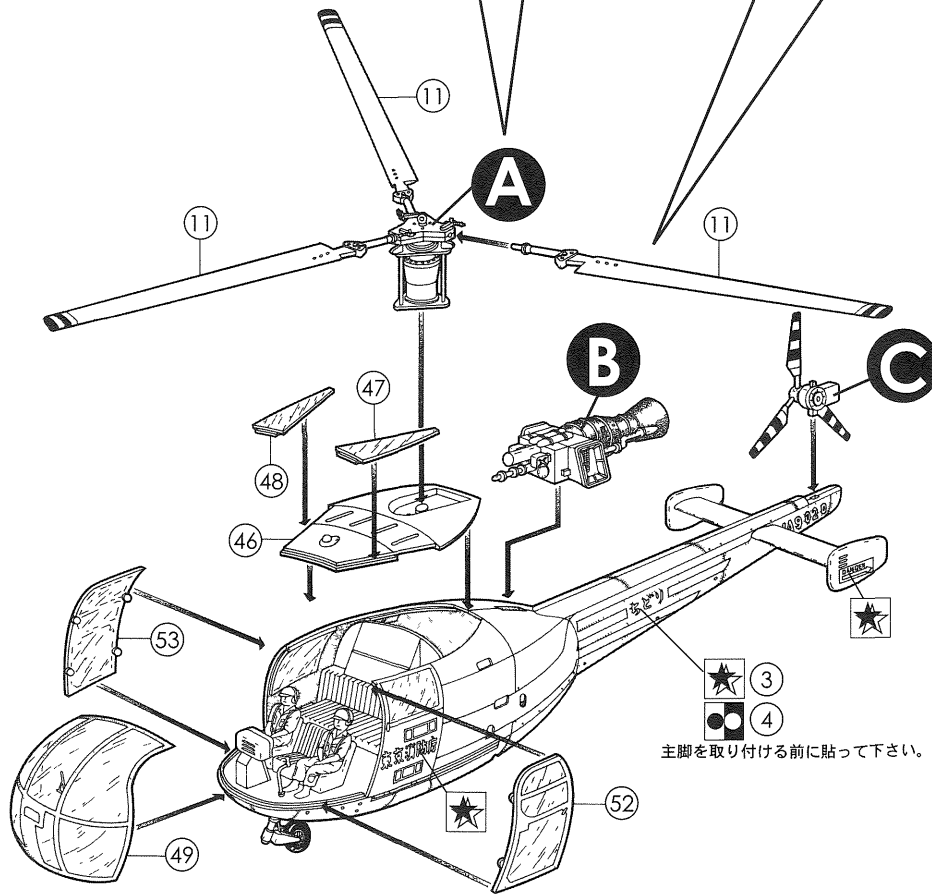
FUJIMI フジミ模型株式会社 〒422-8033 静岡県駿河区登呂4-21-1 TEL 054-286-0346/FAX054-286-0349
FUJIMI MOKEI CO.,LTD 4-21-1 TORO SURUGAKU SHIZUOKA CITY,422-8033,JAPAN



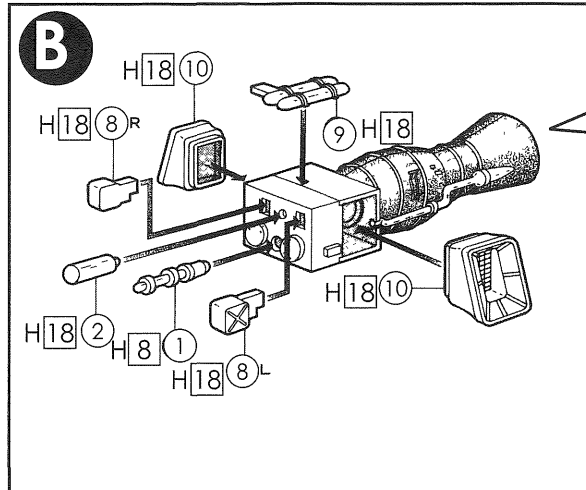
A



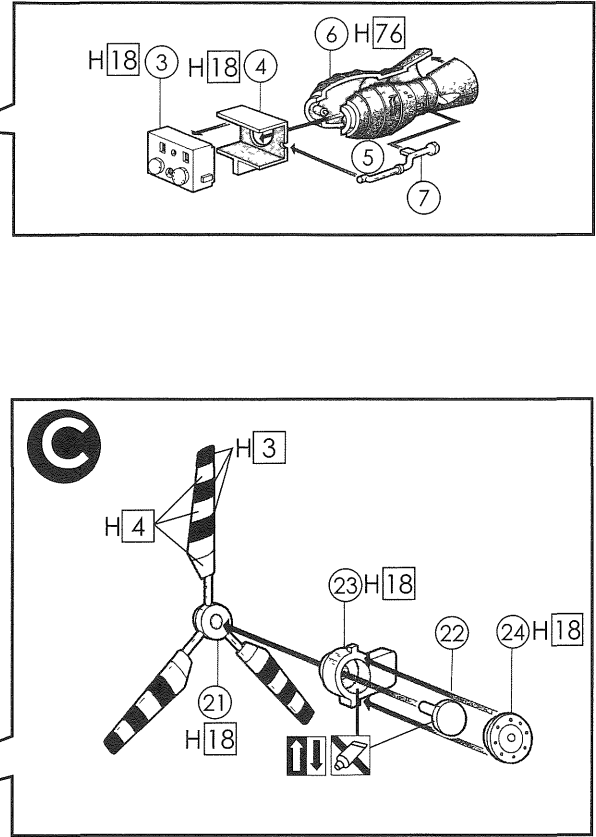
2



B



C



3

